



# Danskernes Historie Online

Danske Slægtsforskeres Bibliotek

## Dette værk er downloadet fra Danskernes Historie Online

**Danskernes Historie Online** er Danmarks største digitaliseringsprojekt af litteratur inden for emner som personalhistorie, lokalhistorie og slægtsforskning. Biblioteket hører under den almenyttige forening Danske Slægtsforskere. Vi bevarer vores fælles kulturarv, digitaliserer den og stiller den til rådighed for alle interesserede.

### Støt vores arbejde – Bliv sponsor

Som sponsor i biblioteket opnår du en række fordele. Læs mere om fordele og sponsorat her: <https://slaegtsbibliotek.dk/sponsorat>

### Ophavsret

Biblioteket indeholder værker både med og uden ophavsret. For værker, som er omfattet af ophavsret, må PDF-filen kun benyttes til personligt brug.

### Links

Slægtsforskernes Bibliotek: <https://slaegtsbibliotek.dk>

Danske Slægtsforskere: <https://slaegt.dk>

# DANSK ARKITEKTSTAT

# DANSK ARKITEKTSTAT

UDGIVET AF

DANSK PERSONALHISTORISK BUREAU

1931

KØBENHAVN

DANSK PERSONALHISTORISK BUREAU'S FORLAG

1 9 3 1

*N*ærværende Udgave er udarbejdet i Lighed med Udgaven for 1925 og indeholder Biografier over en Række nulevende danske Arkitekter.

*De enkelte Biografier er hovedsagelig udarbejdet paa Grundlag af et til hver enkelt Person udsendt Spørgeskema, ligesom de fleste selv har læst Korrektur paa deres Biografi.*

*Betegnelserne M og A A og M og D A betyder, at vedkommende er Medlem af henholdsvis Akademisk Arkitektforening og Dansk Arkitektforening.*

*Dansk Personalhistorisk Bureau.*

*E. MACKEPFRANG.      E. DAHLBERG.*

## A.

**Albinus Svend M af A A;** f 28 Aug 1901.

Student 1920. Afgang fra Teknisk Skole 1924, fra Kunstakademiet 1927. Studierejse til Frankrig—Italien 1925, Grækenland 1929.

**Alrø S M M af D A,** f 23 November 1873. Gift m Tine Christensen (død 1 December 1918).

Afgangseksamen fra Odense tekniske Skole 1897, 3 Aar i Udlandet, tegnet hos kgl Bygningsinspektør J Vilh Petersen i Odense 1905—06, derefter Bygningskonduktør paa Vejle Toldkammerbygning, selvstændig Arkitektvirksomhed siden 1 Oktober 1907.

Kirkeministeriets Kontrol ved Prøvefyring i Landsbykirker i Jylland og Fyn. Lærer ved Vejle tekniske Dag- og Aftenskole.

Har udført følgende Bygningsarbejder i Vejle: Dampmølle 1908, Hjørnebygningen Worsaaesgade og Ørstedsgade og de to tilstødende Ejendomme 1910, Vejlborg 1911, Sønderbrogade Nr 24 1912 og sammen med Arkitekt C Hess Petersen Arbejdernes Forsamlingsbygning 1920 og Paladsteatret 1924.

**Andersen A Martin M af A A;** f 15 Dec 1861. Søn af Tømrer R Andersen.

Gennemgik Kunstakademiet 1887—94. Afgangsbetegnelse som Arkitekt 1894. Chef for Staden Københavns Bygningsvedligeholdelse.

**Andersen Carl M af D A,** f 9 Marts 1879.

Svendeprøve i Murerfaget 1896, Afgangseksamen fra Odense Tekniske Skole i April 1900, Bygningskonduktør for Murermester Thaaening, Kerteminde 1900—1901, Tegner hos Arkitekt Monberg Odense 1901—02, Tegner hos Arkitekt A Berthelsen samt flere københavnske Arkitekter 1904—06, Tegner og Konduktør hos Arkitekt H C Glahn Nykøbing F 1906—09, begyndt selvstændig Virksomhed som Arkitekt i Nykøbing F den 1 April 1909.

Ansæt som Brandinspektør i Nykøbing F fra 1 Februar 1929.

Har bl a opført: Amtssygehuse i Nykøbing F og Slagelse, Alderdomshjem i Nykøbing F, Maribo, Stubbekøbing og Nr Vedby, Administrationsbygning i Nykøbing F, Skolebygninger i Nykøbing F, Skelby og Staureby, Off Slagtehus i Nykøbing F, Markedshal i Nykøbing F, Bankbygninger, Ny- og Ombygninger i Nykøbing F, Maribo, Saxkøbing, Nakskov, Rødby, Stubbekøbing og Nr Alslev, Bibliotek og Ungdomshus samt Politibygning i Saxkøbing, Hovedbygninger paa Vilhelmshøj pr Søllested og Gottesgabe pr Kappel, desuden adskillige større og mindre Bygninger og Villaer for private.

**Andersen Einar M af A A;** f 5 Marts 1881. Søn af Landvæsenskommissær Gdr Niels Andersen, Havsbjerggaard pr Højby. Gift med Ingeborg Theilmann.

Gennemgaaet det tekniske Selskabs Skole og Kunstakademiets Arkitekturskoler. Bestod Afgangsprøven for Arkitekter 1912. Assistent hos Arkitekt Rolf Schroeder 1906—08. Assistent hos kgl Bygningsinspektør Martin Borch 1908—13; heraf 3 Aar Tegner og Konduktør ved Rigshospitalet. Konduktør for kgl Bygningsinspektør K Varming ved Opførelse af Sindssygehospitalet i Nykøbing Sj 1913—16. Studierejse i Tyskland, Østrig og Italien 1911. Selvstændig Virksomhed fra 1916.

Medlem af Akademisk Arkitektudvalg til Bedømmelse af Facader paa Frederiksberg.

Har bl a opført: Holbæk Amts Sygehus i Kalundborg, Lægebolig og Epidemifdeling ved Holbæk Amts Sygehus i Sæby, Kirurgisk Afdeling ved Kysthospitalet paa Refsnæs, Boligkompleks paa Hj af Borups Allé og Fuglebakkevej, Villa „Bøgelunden“ i Snekersten, Svinninge Andelsmejeri, Kommuneskole og Badeanstalt for Nykøbing Sj. Kommune, Bolig for Dr Aage Madsen i Nybing, Bygning til Banken for Nykøbing Sj og Omegn, Forretningsbygning for L Hansen, Nykøbing, Lagerbygning i Frihavnen for Grosserer Alf Andersen, Genopbyggelse af Stupperupholm, Madebjerggaard og Annebjerggaard. Endvidere udført Herreværelsesmøbler til Murermester Harald Petersen, Møbler til Amtssygehuset i Kalundborg.

Andersen H C M af A A; f 2 Marts 1871. Søn af Murermester og Teglværksejer Anders Andersen, Dreslette. Gift m Emma Rosenbaum.

Tømrersvend 1892, Akademisk

Arkitekt 1901, Medhjælper hos Arkitekterne Fritz Koch, Gotfred Tvede, Martin Nyrop m fl, Kunstakademiets Guldmedalje i 1904, derefter i Italien 1906—07 paa Akademiets Stipendium. Paabegyndt delvis selvstændig Virksomhed omkring 1900.

Borgerrepræsentant 1925 og 1927—29, Medlem af Fonden for kunstn Formaals Fremme, Medlem af Konkurrenceudvalg og Udstillingskomité i A A 1910, Medlem af Juryen for Optagelse af Medlemmer i A A 1928, Censor v Teknisk Skole, Ejendoms-skyldvurderingsmand 1919, Magistratvurderingsmand vedr Laan af umyndiges Midler 1925.

Præmieret ved offentlig Konkurrence om Amtssygehuset i Odense, Kirke i Vejle m fl, udført en væsentlig Del af Frederiksborg Slots Opmaaling. Har bl a opført „Marielund“ Hovedbygning, Civiletaternes Sommerhuse ved Kobæk, Skelskør, Villæer for Skibsreder A P Møller i Raageleje, for Baron Palle Rosenkrantz m fl, Byggeforeningshuse, Arbejderboliger samt K D Y's lille Baadebro udfor Langelinies Pavillon.

Andersen Nic M af D A; f 25 Februar 1882. Søn af Anders L Andersen. Gift m Bertha Nielsen.

Afgangsprøven i 1908 paa Skolen i Eckernførde, derefter i fhv tysk Øst Afrika i selvstændig Stilling med Opførelse og Anlæg af Missionsstationer, efter et længere Ophold i Frankrig 1919 været i Stilling hos Arkitekt Thaysen i Tønder.

Har bl a opført: Tønderhus, Skole i Jyndeved og Rudbøl, Missionshotellet i Tønder, Præstegaarden i Nørre Løgum samt

Tømrermester Rasmussens Forretnings- og Beboelseshus i Tønder.

Andersen Thorvald M af A A; f 8 April 1883.

Tog Præliminæreksamen 1899, paa Teknisk Skole i Odense 1903, frekventerede Kunstakademiet 1904—10, ansat hos Arkitekt Martin Borch (Rigshospitalet) 1907—12, hos Arkitekt K Varming siden 1912.

Har bl a udført Lazaretlejrene i Hald og Horserød.

Andresen H Carl M af A A; f 12 November 1891. Søn af Sognepræst V A E V Andresen. Gift m Ida Swane Jeppesen.

4de Kl Hovedeksamen 1907, Snedkersvend 1912, paa Tegnestue hos Burmeister & Wain 1913—15. Afgang fra Akademiets Bygningstekniske Skole 1917. Paa Tegnestue hos kgl Bygningsinspektør Magdahl-Nielsen 1917—18. Afgang fra Akademiet 1924, Studierejser i Rusland, England, Frankrig og Holland 1907 og i England 1923. Ansat under Frb Komm tekn Forvaltning siden 1918. Fra 1920 tillige selvstændig Virksomhed i København.

Appel Fredrik Banearkitekt ved De danske Statsbaner; M af A A; f 18 August 1884. Søn af Lærer M L Appel.

Afgangsbevis fra Odense tekniske Skole i 1903 og fra Kunstakademiet i 1913; Studierejser: 1908 Tyskland og Østrig-Ungarn, 1910 Tyskland og Italien, 1922 Østrig og 1923 Sverige og Norge, Ansættelse ved Statsbanerne som Ekstrarkitekt i 1915. Arkitektassistent i 1919 og siden 1923 Banearkitekt.

Formand for Bygningskommissionen i Høje Thorstrup Kommu-

ne fra 1927, Forstander for Taastrup tekniske Skole fra 1928.

Har bygget: Teknisk Skole i Taastrup 1915, Landstedet „Hvidesten“ i Taastrup 1919, Hovedbygning ved Rødning Højskole, Sønderjylland, Ansgarkirken i Hedehusene 1920, Hans Tavsenkirke i København (i Samarbejde med Arkitekt Kristen Gording 1915—24), Kommuneskole i Taastrup 1920—24 og i Hedehusene 1927.

Arentoft Hans M af A A; f 19 Januar 1881.

Uddannet som Snedker og Tømrer, Aarhus tekniske Skole 1900—04, Afgangsbevis fra Kunstakademiet 1915, Konduktør ved Opførelsen af Holstebro Sognekirke (for Arkitekt Ahlmann) 1906—07, Studierejser i Tyskland og Schweiz 1908, Italien 1909 og Spanien 1913. Siden 1 Juli 1912 ansat under Stadsarkitekten i København.

Har ombygget Holstebro Præstegaard til Brug for K F U M.

Opført Festsalsbygningen til Holstebro Højskolehjem, Søndbjerg Børnehjem og Istandsættelsesarbejder ved Asp og Sal Kirke.

Arp-Nielsen M af A A; f 28 Maj 1887.

Præliminæreksamen 1901, Studieophold Italien 1922. Selvstændig Virksomhed siden 1915.

Har bl a opført: A/S Nordisk Film Bygning i Frihavnen 1916 og Handels- og Landbrugsbanken i Slagelse 1922.

## B.

Backer P J M af A A; f 14 Februar 1863. Søn af Kammerraad J G Backer. Gift m Ka B Larsson.

I Kunstakademiets Arkitektur-skole, Akvarel-, Model og Deko-rationsklasse. Tegnet hos Pro-fessorerne Etatsraad Dahlerup, H J Holm, M Nyrop og kgl Byg-ningsinspektør J V Petersen, 2 Studierejser i Nordtyskland og 1892 c 5 Maaneder i Norditalien. Bygningsinspektør i Taarnby Kommune paa Amager, hvor selv-stændig er udøvet siden 1897 og i Ejendomsskyldraadet for Taarn-by Kommune.

Har bl a udført: Skoler og pri-vate Huse i Taarnby Kommune paa Amager, og desuden modta-get 4 Præmier ved offentlige Konkurrencer her i Landet.

**Bagger Julius M af D A;** f 20 Au-gust 1856.

Tømrersvend 1874, taget samtlige Eksaminer for Afgang fra Akademiet i Aarene 1873—77, uddannet hos Professor Ove Pe-tersen, optaget paa Akademiet 1875, Assistent hos Arkitekt C Knudsen i 1½ Aar indtil 1 Okto-ber 1877, selvstændig Arkitekt-virksomhed i København siden 1 Oktober 1877.

Fra 1910 Leder af Dansk Ar-kitektforenings Udvalg til Be-handling af Honorar- og Rets-sager. Fra 1899—1909 Vurde-ringsmand og efter 12 Juni 1909 Branddirektør i Østifternes Brandforsikring og fra 1918 Med-lem af dennes Bestyrelse.

Opført over 700 Bygninger i Kbhvn og Omegn, bl a Odd Fellow Ordenens Løgebygning, Nørrevoldgade Nr 23 (1882) og mange større Privatbygninger og Villaer.

**Banke Niels M af A A;** f 15 Febr 1872.

Murersvend 1895, Afgang fra Teknisk Skole i Odense 1897 og

Afgangsbevis fra Kunstakademi-et 1904. Assisteret paa Tegne-stue hos Arkitekterne Glahn 1896, Kampmann 1897, Glahn 1898, Philip Schmidt 1899—1900 og Kbhvns Kommune 1901—03 under Fenger. Foretaget Studie-rejser i Italien, Frankrig og Eng-land. Fra 1903 virket som selv-stændig Arkitekt.

Har bl a gennemført Sct Annæ Passage, opbygget Søbysøgaard paa Fyn efter Branden 1910 og udført Landstedet Sophienhøj paa Amager samt mange Smaa-huse, Villaer, Beboelseshuse og Forretningsbygninger.

**Barfoed Knud Valdemar M af A A;** f 1 Marts 1888. Søn af Pastor em Erik Christian Nissen Barfoed. Gift m Emma Margrethe Trock.

Student 1907, i Murerlære 1908, Afgang fra Akademiet 1918. Stu-dierejse til Frankrig 1909. Ar-bejdet som Tegner og Konduk-tør hos Helge B Møller, Vilhelm Fischer, Fyrvæsenet (Svaneke Fyranlæg) og Martin og Chr Borch (Landbohøjskolen og Roskilde Katedralskole). Kirkeun-dersøgelser for Nationalmuseet i Sommeren 1914—16.

Forestaaet Arbejdet ved Jersie Skole i Samarbejde med Arki-tekt Svend Møller. Restaurering af Povlsker Kirke, Bornholm, Kommuneskole i Svaneke, By-parkanlæg i Svaneke. Konsulent i Gymnastikredskaber og Gym-nastiksal og som saadan siden 1923 arbejdet for Statens Gym-nastikinstitut.

**Bauditz Chr Edv f 18 Febr 1888.** Søn af fhv Proprietær, Justits-raad Chr B. Gift m Christine Hedobald-Petersen.

Akademisk Maler og Arkitekt (Tegner). Lærer ved Aarhus tek-



niske Skole, senere selvstændig virkende Arkitekt.

Vurderingsmand for Danske Grundejeres Brandforsikring, M af Dansk Adelsforbunds Bestyrelse, dets Forretningsudvalg og Byggeudvalg, M af Redaktionsudvalget for „Vore Kirkegaarde“, Organ for „Foreningen for Kirkegaardskultur“, Revisor og Udvalgsmedlem i samme Forenings Udvalg for Skønssager. Medlem af Bestyrelsen for A/S „Matr No 2702 udenb Klædebo Kv“ og A/S Lindebakken.

Opført flere Villaer o l samt Ejendommene Vennemindevej 27, Andelsboligselskabet „Hesseløhus“, A/S Lindenborghus, Dalgas Boulevard 57, A/S „Lindebakken“ A/S „Matr No 2702 udenb Klædebo Kvarter“ beliggende Hjørnet af Australievej og Bryggevangen, samt A/S „Amager Parkgaard“ (16 Opgange).

Baumann Povl M af A A; f 9 Nov 1878. Søn af Translatør H R Baumann. Gift m Elisabeth Roerup.

Student 1897, Filosofikum 1898, frekventeret teknisk Skole og derefter Akademiet. Deltager i Carlsbergfondets Udgravnings-ekspedition paa Rhodos 1903—04, Formand for Den fri Arkitektforening til dens Opløsning, Medlem af Akademiraadet 1922.

Har bl a opført: Veksler Aage Lunns Villa, Svanemøllevej, Hirschsprungs Cigarbutik, Gl Torv, „Raagegaard“ i Raageleje, Kbhvns Kommunes Beboelseshuse i Struensegade, Andelsboligselskabet „Møllegaarden“, Amager Boulevard, „Grønnegaarden“, Borups Allé, Brygger Vagn Jacobsens Landsted i Rungsted, kommunale Beboelseskareer ved

Enghavevej og Aaboulevard, Boligselskaberne Vibevangen og Fuglevænget, Forretnings-ejendommen „Vesterport“ paa det gl Banegaardsterræn (i Samarbejde med Ark Ole Falkentorp). Bay Erik M af A A; f 9 Februar 1884. Søn af fhv Proprietær I P Bay. Gift m Gerda Jøhnke.

1900 4de Klasses Hovedeksamen, 1904 Afgang fra ældste Klasse i Teknisk Skole Kbhvn, Elev paaKunstakademiet 1908—15, Medlem af A A 1922. Studierejse til nordtyske Byer, Holland, Belgien og England, Medhjælper hos nuv kgl Bygningsinspektør Arkitekt K Varming dels paa Tegnestue og dels som Tilsynsførende ved Opførelsen af Statens Sindssygehospital ved Nykøbing Sjælland, selvstændig Virksomhed som Arkitekt fra 1 November 1916 i København.

Har bl a opført: Grønningen 5 i Kbhvn, Stuehus m m paa Nordvanggaard ved Birkerød, Genopførelse af Nordvanggaard som samlet Gaardkompleks efter Brand, Farumvejgaard i Staunsholt, Konsul C J Boserups Bolig i Faxe, Ombygning og Restaurering af Sparekassen for Faxe og Omegn, Udvidelse med Ombygning af Bredegade 11 Frederiksberg, E Rubows Eftf, kgl Hofbagers Bagerier, Hyskenstræde 4, 6, 8, m m, Indretning af Apotek i Frederiksværk, Beboelsesbygningen Kirkevænget 6 A, 6 B, 6 C, Fabriksbygning m m Brønshøjvej 6, Beboelsesbygning med Garage og Værkstedsanlæg Hjørnet af Frederiksonsvej og Kabbelejevej, Udvidelse med Ombygning af Hotel Kong Frederiks Restaurationslokaler, for det Forenede Dampskibsselskab, Rej-

sebureau Amagertorv 11, Billetkontor Vesterbrogade 4 A, Axelborg, Sokkel for C F Tietgens Statue paa Sct Annæ Plads m m. **Beenfeldt Thor M** af A A; f 10 Febr 1878. Søn af Købmand H P Beenfeldt. Gift m Henriette Hansen.

Afg fra Kunstakademiet 1 Juni 1899. Assistent under Kbhvns Bygningskommission, 1902 Assistent under Frb Bygningskommission, 1 April 1912 Fuldm under Frb Bygningskommission, 1 Juli 1919 Bygningsinspektør for Frb Bygningskommission. Rejser i Mellem- og Sydeuropa.

Tidl Medlem af A A Bestyrelse.

Har opført Kirken i Overlade, Amagerbrogade 17—19 samt flere Villaer.

**Bentsen Ivar** Professor ved Kunstakademiet; M af A A; f 13 Nov 1876. Søn af Bygmester Andreas Bentsen.

Forstander for Haandværkerskolen i Vallekilde 1908—11, for Bygmester-, Snedker- og Malerskolen ved Holbæk 1913—20. Siden 1920 Lærer ved Kunstakademiet.

Har bl a opført: Huse, Gaarde, Elektricitetsværker, Mejerier og Skoler paa Landet, Boligbebyggelser i København, har sammen med Arkitekt Kaare Klint ombygget det gamle Frederiks Hospital til Kunstindustrimusæum.

**Berg Julius M** af D A; f 29 November 1886. Søn af Skomagermester Jens Michael Berg. Gift m Hilda Bengtson.

Bygningsteknisk Eksamen 1909 hos Arkitekt Ulrik Plesner 1908—10, Slotsarkitekt Thorvald Jørgensen fra 1908, hos Fabrikant C M Hess, Vejle 1916—18, selv-

stændig Virksomhed siden Maj 1912 i Kbhvn.

Har bl a opført: Ruths Badehotel, Gl Skagen, Karstens Hotel, Skagen, Hotel Royal, Skagen, Thorkild Skarpæs Gaard, Skagen, samt Købmandsgaardene Ankerhus" og "Throndershus", Skagen, Havebyen "Gredaldsvænge", Vejle, Kapernaumskirkens Præstebolig, Kbhvn, Det Blaa Kors Hjem "Haroldseje", Fredensborg.

**Berthelsen A M** af D A; f 27 Marts 1864. Bygningsinspektør i Kbhvn.

Elev paa tekniske Skole og Kunstakademiet, Tømresvend 1881, Bygningsassistent under Kbhvns Kommune 1883, Inspektør fra 1913, Vurderingsmand fra 1903, Formand for Foreningen af Vurderingsmænd til Ejendomskyld i Kbhvn og Frederiksberg siden 1915.

Har bl a opført forskellige Villaer og Beboelsesejendomme.

**Berthelsen Hans Dahlerup** f 20 Nov 1881. Søn af Sognepræst Hans Jens Vilhelm Berthelsen.

Afgangseks fra det tekniske Selskabs Skole, Kbhvn, 1906, frekventeret Akademiet indtil 1914, ansat hos forskellige Arkitekter bl a Wilh Friedrichsen 1900—01, Martin Borch 1905—06, G B Hagen og Rolf Schroeder 1909—14 ved Opførelsen af Belysningsvæsenets Administrationsbygning, Vognmagergade. 1911 2den Præmie ved Politikens Konkurrence om Sommerhuse.

Selvstændig Virksomhed siden 1913, Opført Carl Johansgade 8, 10, 12 og 14, Hans Just's Garageanlæg i Aarhusgade, Nordisk Konservfabrik paa Strandboulevarden, Boligselskabet "Nørrebros Andelsforening",

Firmaet Fengers' Eftf Boligkompleks i Overøgade, Boligselskaberne „Helenesminde“, „Fuglebakkegaard“ og „Hesseløgaard“. For Direktør Harald Simonsen Ejendom i Gustav Adolfsgade 3 og 5, Strandvejen 8—10 m fl og Strandvejen 12—14 m fl, Rækkehusbebyggelse paa Fuglebakken i Skovvænget og Solvænget samt Karrebebyggelse ved Strandvejen 18—20 og Grundvigsvej 6 og 8, Firmaet Storm Hansen & Co's Bebyggelse ved Nordre Fasanvej og Guldborgvej. Desuden opført en Del Villaer og udført forskellige Ombygningsarbejder.

Billund B M af A A; f 6 Marts 1885.

Bygningskonstruktøreksamen Odense 1908, frekventeret Kunstakademiet 1926—28, Studierejse paa Stipendium til Tyskland 1908—09 og til Italien 1910, Ansættelse hos Arkitekt N Jacobsen, Odense 1911—13, selvstændig Virksomhed i Fredericia fra 1 April 1913.

Medlem af Provstesyndet for Elbo Herred fra 1915—22, Medlem af Provstiudvalget fra 1922, Formand for K F U M's Idrætsforbund i Danmark fra 1918—23, Medlem af Fredericia Byraad fra 1925—29 og Sct Michaels Menighedsraad.

Har bl a opført: Stiftelsen „Fredericia Kommunes Friboliger“, K F U M's Bygning i Børkop, Kroen i Hørve, Den udv Højskole i Haslev (sammen med Arkitekt Christoffersen, Odense), Fredericia Elektricitetsværks-Udvidelse 1927—28, Kapellet paa Fredericia nye Kirkegaard, restaureret Gaarslev og Ødsted Kirker.

Blytmann Einar M af A A; Bygningsingeniør ved Fyrvæset. R. f 29 Maj 1871. Søn af Forretningsfører B.

Murersvend 1891, Afgangsbetrag fra teknisk Skole og Kunstakademiet henholdsvis 1891 og 1904, ansat i Fyrvæset 1902, kgl Udnævnelse 1912, Studierejse til det sydlige Udland 1896. Fra 1891 tegnet hos Arkitekterne H Hagemann, K Arne Petersen, Viggo Klein, Professorerne Gnutzmann og Thejll, hos sidstnævnte tillige Bygningsassistent i Gentofte, Ordrup, Søllerød, Lyngby og Hvidovre Sogner; i Foraaret 1897 konstitueret som Bygningsinspektør i forannævnte Sogne. Selvstændig Arkitekt siden 1900 i København.

Foruden Bygningsingeniør ved Fyrvæset teknisk Konsulent ved Lodsævnet.

Har bl a tegnet en Del Villaer, Arbejderboliger og større Beboelsesbygninger i København og Omegn, samt bygget Hyllekrog Fyranlæg, Lyngvig Fyrtaarn m m.

Bonnesen H f 19 Marts 1905.

Tog 1922 Realeksamen (Øregaards Gymnasium), Murersvend 1925. Ansat hos Professor Arkitekt Anton Rosen 1926, Konstruktor i København 1927, Studierejse til Tyskland og Italien 1928.

Fra 1928 ansat hos Arkitekt Gjerløv-Knudsen (Polyteknisk Læranstalts Udvidelse), fra 1927 selvstændig Virksomhed i København sammen med Arkitekt J Koldborg.

Borch Christen M af A A; f 4 Marts 1883. Søn af Arkitekt Martin

Borch. Gift m Helga Louise Barfoed.

Student 1901, Elev af Teknisk Skole og Kunstakademiet, Afgang 1909, lille Guldmedaille 1910.

Formand i Bestyrelsen for Akts til Opførelse af Boliger for Arbejderklassen, Arkitekt ved Kong Fr VII Stiftelse og Carlsbergfondets Bygning, Medlem af Bestyrelsen for A A, Formand for Kunstnersamfundets Arkitektsektion, Medlem af Censurkomiteen for Charlottenborgudstillingen.

Har restaureret: Weis' Stue i Ribe, Bindingsværkshus paa Helligkorsgade i Kolding, Paaske-sønnernes Gaard i Randers, Hvidovre Kirke, Vor Frue Kirke i Kbhvn (fra 1923), har bl a ombygget og udvidet: Den kgl Veterinær- og Landbohøjskole, Statsfrøkontrollen samt Amtssygehuset og Katedralskolen i Roskilde.

Borch Martin R DM FM i Guld f 1 Marts 1852. Søn af Proprietær Frederik Borch (død 1868). Gift m Marie Nyrop.

Uddannet som Tømrer, derefter Elev paa Kunstakademiet og erholdt dettes lille Guldmedalje 1878, Assistent ved Akademiets Arkitekturskole 1893—99, kgl Bygningsinspektør 1903—23, Arkitekt for Kong Frederik d 7 Stiftelse fra 1884 og for Børsen fra 1908, Medlem af det særlige Syn for Landets Hovedkirker, af Bygningsfredningssynet, af den danske Styrelse for Den Letterstedtske Forening og af Kunstakademiet, Formand for Kunstnerhjemmet siden 1920.

Har bl a opført: Landsarkivet i Odense. Forsikringselskabet

Danmarks Bygning, St Andreas Kirken, Postgodstoldforvaltningsbygningen i Amaliegade, Rigshospitalet (sammen med Ark K Varming), Universitetets Institut for teoretisk Fysik, La Morgue, Rigshospitalets nye Røntgenafdeling (sammen med Ark Chr Borch), Ridehus, Portaerne etc paa Gisselfeldt samt foretaget Ombygning af selve Klosteret, Ølstykke Præstegaard, Svaneapoteket i Roskilde, Vandtaarnet i Kjøge, Højbro-plads Nr 5 Gaardbogaard i Vendsyssel, Skovkirken i Draaby, Posthuset i Haslev sammen med Ark Chr Borch og Næstved, Sygehuset i Aarup sammen med Ark Chr Borch, Studiegaarden, Studentergaarden og nye Møntbygning, „Snubbekorset“ og Mindesmærket for Hedelselskabets 25 Aars Bestaaen i Plantagen Dalgas, Regensens Buegang, ombygget Nationalbanken og Kommunitetsbygningen, Herregaardene Brattingsborg, Erholm, Holstenshus og Espe. Restaureret Vor Frue Kirke i Kbhvn og St Nikolaj Kirke i Kjøge.

Bornø Ove M af D A; f 7 Juli 1882.

Lært som Snedker, arbejdede derefter 4 Aar i Tyskland, Schweiz, Frankrig og England, Lærer ved Snedkerfagskolen i Lippe-Detmold, Tyskland (ialt i 4 Aar, indtil Verdenskrigens Udbrud), drev 1914—16 en Haandværkerskole i Kbhvn, derefter Ansættelse som Lærer ved Aarhus tekniske Skoles Møbelsnedkerafdeling, og samtidig med Lærergerning selvstændig Virksomhed som Arkitekt, særlig indendørs Arbejde som Boligmontering, Butiker, Banklokaler m m.

**Brandstrup Christian** f 8 Juni 1859. Søn af Lærer F L M Brandstrup. Gift m Eline J Kruuse.

I Tømmerlære i Odense, Svend 1880, Tømmermester 1885—91, ansat hos Stadsarkitekten i Kbhvn 1891, Afgangsbrev fra Kunstakademiet 1896, Afdelingsarkitekt siden 1904.

**Brandt Alfred M** af A A; f 23 Juni 1873. Søn af Skibsbygmester Carl Theodor Brandt.

Teknisk Skole og Kunstakademiet 1889—01. Hos Arkitekt Martin Nyrop 1900. Den neuhausenske Præmie 1903. Studierejse i Tyskland og Italien 1906. Selvstændig Virksomhed i Kbhvn fra 1910.

Medlem af Bestyrelsen for Gentofte Kommunes Tekniske Selskab. Opmand i Kbhvns Murer og Stenhuggerlaug.

Har bl. a opført: Skovshoved Kirke og Skole og Plakatsøjler i Kbhvn.

**Brummer Carl M** af A A; R af D; f 12 Juli 1864. Søn af Forpagter Brummer. Gift m Benedicte Olrik (Malerinde).

Uddannet som Tømrer, Afgangsbrev fra Akademiet 1896.

Medlem af Kunstakademiets Plenarforsamling 1912, af Akademiraadet 1917, Formand for Udstilling af Skønvirke fra 1907, Formand for A A's Udvalg for et bedre Byggesæt paa Landet 1913, Næstformand for Landsforeningen Bedre Byggeskik fra 1915, Formand for Akademisk Arkitektforening fra 1922, koresp. Æresmedlem af The Royal Institute of British Architects.

Har ombygget Ryslinge og Holstebro Valgmenighedskirker, restaureret Hellerupgaard samt Frydenlund (sammen med Mørk-

Hansen), bygget Bankier Paul Hagemanns Palæ i Grønningen, Direktør Simonsens Palæ paa Østerbrogade og Kirken i Gurre. Har bygget Overretssagfører Gulmanns (i Forening med T Henningsen), Vekselerer Johan Levin's Grossererne Messerschmidts og Ragoczis og A Løweners samt Skibsreder Erlandsens Villaer. Har opført Statens Gymnastikinstitut, Prinsesse Helenes Børnehjem, Bispegaarden i Haderslev, restaureret de gamle Strandmølle-Bygninger, Unitarernes Hus paa Østerbrogade, Det danske Sømandshjem i Gent, Københavns Handelsbanks Nybygninger ved Kongens Nytorv, Den permanente Bygning for Udstillingen af dansk Kunst i Venedig. Guldmedalje i Leipzig 1914. Grand Prix, Gand 1921.

Udenl. Ordener: I.Kr.3, I.r.K.2, F.Æ.L.5.

**Bræstrup Cosmus** Bygningsinspektør M af A A; f 23 April 1877. Søn af Oberstløjtnant Tycho Bræstrup.

Student 1896, cand. phil 1897, paa Teknisk Skole, i Murerlære, Kunstakademiets Afgangsbrev som Arkitekt 1910. Arbejdede hos Arkitekterne Ulrik Plesner, H Wenck, Hans J Holm og Gotfred Tvede. Studierejse til de fleste Lande i Europa. Virket selvstændig i København fra 1908.

Ansat 1 Sept 1907 som Assistent i 9 Bygningsinspektorat under Kbhvn Bygningskommission. 1 Maj 1923 Bygningsinspektør i 6 Distrikt.

Har bl. a opført: Møens Discountbank i Stege, Gravmæle for Etatsraad Norstrand paa Taarbæk Kirkegaard, Beboelseshus Phistersvej 16, mange Villaer.

Brønnum Knud M af A A; f 7 December 1878.

Afgangsbevis som Arkitekt fra Kunstakademiet 1907. I Aarene omkring Afgang fra Akademiet arbejdet hos enkelte Arkitekter senere ledende Arkitekt og udført forskellige selvstændige Arbejder.

## C.

Christensen Sigurd M af A A; Arkitekt ved De danske Statsbaner, f 28 Septbr 1888.

Præliminæreksamen 1905, Murersvend 1908, Afgang fra De tekniske Selskabs Skole 1908, Afgang fra Kunstakademiet 1923.

Fra August 1914 ansat ved Statsbanerne som Ekstraarkitekt, derefter Arkitekt 1923.

Christensen Charles M af A A; f 5 Aug 1886.

Snedkersvend 1905, gennemgik Teknisk Skole. Afgang fra Kunstakademiet 1916. Studierejser til de fleste europæiske Lande samt Lilleasien og Ægypten.

Har bl a bygget Frdbg Alderdomshjem (sammen med O Gundlach-Petersen), har rekonstrueret Uranienborg og Stjerneborg (udgivet 1921), udgivet Værket om Voergaard 1929, har fremgravet Vestervig Kloster 1925, Chr IV's Kirke St. Anna rotunda 1925, Ibstrup Slot 1927, Helligaandsklosteret i Kbhvn 1928 og Hydekloster i St. Peder Str 1929, deltog i Udgravninger af Silo i Palæstina 1926 og i Palmyra i Syrien 1928, Medarbejder ved de danske Klostres Bygningshistorie, Vor gamle Hovedstad og Værket om Frederiksborg Slot.

Christensen Frederik M af A A; f 15Aug 1869. Søn af Købmand

Ferdinand Christensen. Gift m Alma Eliassen.

Afgangsprøve fra Kunstakademiet i Kbhvn 1896. Tegnet hos Prof Storch, Martin Borch, Prof Fenger, Axel Berg, Thorvald Jørgensen 1894—1916. Siden 1916 selvstændig Arkitektvirksomhed.

Christensen Jens M af A A; f 9 August 1886.

Tømrersvend 1906, Aarhus tekniske Skole 1901—06, Afgang fra Kunstakademiet 1921. Rejser i Tyskland 1912 og 1914. Ansat hos Arkitekt Ludv A Petersen, Aarhus, 1907—08, Arkitekt Thorkel Møller, Aarhus, 1908—11, hos Arkitekt Vald Schmidt, København, 1913—19, først paa Tegnestuen, senere som Konduktør ved Istandsættelsen af Sct Knuds Kloster i Odense. Selvstændig Virksomhed i Odense fra 1920.

Christensen N C M af A A; f 7 Februar 1867.

Optaget paa Kunstakademiet 1889, Afgangsbevis 1897, Akademiets mindre Guldmedalje 1902, Studierejser Tyskland, Italien, England, Frankrig. Har arbejdet under Professor Hans J Holm og Martin Nyrop, selvstændig Virksomhed siden 1908.

Har opført flere Kommuneskoler for Kbhvns Kommune, Amagerfælledvejens Skole 1910, Sundbyøster Skole 1913, Hillerødgades Skole 1915, Sundbyvester Skole 1917 og Skolen ved Nyboder 1919.

Christensen N Chr M af D A; f 1869. Søn af Skomager P M Christensen. Gift m Ane Marie Nielsen.

Frekventeret Teknisk Skole i Kbhvn og Statens Tegnælærerkursus, Leder af Haandværkeraf-

delingen paa Askov Højskole fra 1895—97, af Haandværkerafdelingen paa Haslev Højskole fra 1897—1922, fra 1922 Forstander for den nye Haandværkerhøjskole i Haslev, fra 1897 tillige praktiseret som Arkitekt.

Medlem af Haslev-Freerslev Sogneraad fra 1908—20.

Har bl a opført: Haslev Landbrugsskole, Husholdningsskole, Seminarium og Gymnasium, Faarevejle Højskole, Haslev Haandværkerhøjskole og Herregaarden Lille Købelev paa Lolland, desuden en Del Forretningsbygninger, Landbrugsbygn, Forsamlingshuse, Villaer og Landsbyskoler.

Christensen Vejby H M af D A; f 8 Juni 1869. Søn af Husmand Chr Christensen, Grimstedbro. Gift m Elna Astrid Jensen.

1895 Afgangsbevis som Bygningskonstruktør fra Aarhus tekn Skole, Studierejse i Tyskland og Østrig med Stipendium fra Prins Valdemars Fond, 1895 Lærer ved Teknisk Skole i Hjørring og samtidig Forretning som Arkitekt, 1907 Stipendium fra K A Larsens og Hustrus Legat til en Studierejse i England, Tyskland, Østrig, Schweiz og Frankrig, siden 1927 Formand for Haandværker- og Borgerforeningen i Hjørring, Næstformand i den stedlige Svendeprovekommission under Fællesrepræsentationen, siden 1920 Forstander for Teknisk Skole i Hjørring.

I Bestyrelsen for Tekn Skole i Hjørring. Medlem af Ligningskommissionen fra 1921—26.

Opført samtlige Sygehuse i Hjørring Amt siden 1904, Sygehuset i Hjørring, Brønderslev, Brovst, Dronninglund m fl, op-

ført ca 80 Skolebygninger i Hjørring Amt og By, forskellige Præstegaarde, Alderdomshjem i Hjørring og Løkken, nyt Raadhus i Brønderslev, Ombygning af Raadhuset i Sæby og Frederikshavn, Ombygning af Ting- og Arresthusene i Pandrup og Byrum, Læsø, Valgmenighedskirken i Vraa, Den ny Statskirke i Støvring Stationsby og et Kapel i Sørup pr Støvring samt Ligkapel i Nibe. Desuden opført Kartoffelmelsfabrik i Dybvad og i Brande, Kondenseringsfabriken i Hjørring. Følgende Foreningsbygninger kan nævnes: Odd Fellowbygningen i Hjørring. Brønderslev Teater og en Del mindre Forsamlingshuse paa Landet.

Christensen-Hag Jens M af D A; f 22 Maj 1874.

Afgang fra Randers tekniske Skole 1909, hos Arkitekt Johs Mynster 1909—12, selvstændig Virksomhed siden 1 Januar 1912 i Randers.

Lærer ved Randers tekniske Skole siden 1910. Arkitekt for Støvringgaard Kloster siden 1921.

Har bl a opført: Avlsbygninger til Herregaardene Demstrup, Gjessinggaard, Stenalt, Støvringgaard og Vingegaard.

Christiansen Helmuth M af A A; f 20 Marts 1890 i Kbhvn. Søn af Skomagermester Frederik Christiansen død 1912. Gift 22 Juli 1916 med Petra Jensen.

Haandværkeruddannelse: Murer, teknisk Uddannelse: Afgang fra det tekniske Selskabs Bygningsdagsskole, København, 1909, kunstnerisk Uddannelse: Afgang fra Kunstakademiet i Maj 1923, Ansættelse paa Arkitekt Ulrik Plesners Tegnestuer ved

Studenterforeningens nye Bygning 1909—10 og Forsikringsselskabet „Hafnia“s Bygning 1910—12, gentagne Studierejser i Udlandet, ansat i Københavns Kommune Stadsarkitektens og Stadsingeniørens Direktorat-Arkitektafdeling fra Foraaret 1917, ansat som Embedsarkitekt d 1 April 1929, Medlem af Kunstnersamfundets Arkitektsektion.

Har bl a opført: Direktør H P Nielsens Villa „Ydernæs“, Aarhus 1918, Direktør Povl Bihsens Landsted „Daugebo“, Sletten 1919 og „Courtaulds“ Nordisk Aktieselskab København, Spoleri for Kunstsilke 1926—27 (tilk Kbhvns Kom Præmie 1928), Udstillet paa Charlottenborg og paa den internationale Arkitektudstilling i Utrecht 1930.

Clausen Rudolf Frimodt M af A A; f 29 Juni 1861. Søn af Biskop Dr phil J Clausen. Gift m Cecilie Vilhelmine Kirkeby.

Præliminæreksamen 1877 fra Horsens lærde Skole, 1880 Afgangseksamen fra teknisk Selskabs Skole i København, 29 Januar 1886 Afgangsprøve fra Kunstakademiet, Tegner hos Arkitekt Professor Albert Jensen fra 1880—86, Bygningskonduktør for kgl Bygningsinspektør Professor Walther 1886—88, 1 Aars Studierejse til Mellemeuropa, Italien, Grækenland og Ægypten 1888—89, selvstændig Virksomhed i Aarhus fra Juni 1889.

Medlem af Bygningskommissionen i Aarhus fra 1911.

Har bl a opført: Nye Kirker i Gludsted, Christianshede, Engesvang, Sunds og Vrinders, Kancelliraad Andersens Stiftelse i Odder, Marselisborg Kostskole,

Stiftsprovstgaarden i Aarhus, Kornkompagniets Kontorbygning og Jyllandspostens Kontor- og Trykkeribygning i Aarhus, Tinghuse i Silkeborg, Herning Hede- og Discontobank, Sygehuset i Grenaa og Nybygninger for: Aarhus Amtssygehus, Aarhus Kommunehospital, Silkeborg Sygehus, Nakskov Sygehus, Aalborg Amtssygehus, samt Odder, Hammel og Skanderborg Sygehuse.

Clemmensen Mogens M af A A; f 18 Juni 1885. Søn af Arkitekt Andreas Clemmensen. Gift m Malerinde Augusta Thejll.

Frekventeret Teknisk Skole og Akademiet. Elev af Billedhuger Bundgaard og Arkitekt Martin Nyrop samt sin Fader. Studierejser i Udlandet 1905—13, Arkitekt ved L'école française d'Athènes Udgravninger i Tegea og ved de dansk-græske Udgravninger i Kalydon, Assistent ved Kunstakademiets Dekorations-skole 1914—19, Lærer i Dansk Arkitekturhistorie ved Kunstakademiets Arkitekturskole fra 1929, Medlem af Akademiets Plenarforsamling 1917, Arkitekt for Det særlige Bygningssyn siden 1918, Studierejse til Spanien og Italien 1919—20 og 23, Medlem af Akademiraadet 1920—22, Aarhus Domkirkes Arkitekt 1921, Arkitekt for Købstadmuseet i Aarhus, Medlem af særlige Kirkesyn og af Akademisk Arkitektforenings Bestyrelse 1924—26.

Udgiver og Redaktør af Ældre nordisk Arkitektur, Forfatter af Afhandlinger og Værker om ældre Bygningskunst. Restaurerede Herregaardene Overgaard, Juulskov, Borreby og Broholm, Nyborg Slot, Vestervig Kloster-



kirke, Mads Lerches Gaard i Nyborg, Kallundborg Kirke og Aarhus Domkirke. Desuden restaureret forskellige mindre Kirker og opført Villaer og Landsteder, opfører det nye Nationalmusæum. Foretaget Opmaalinger og Undersøgelser af gammel Bygningskunst for Nationalmuseet og Kirkeministeriet.

Medlem af Selskabet til Udgivelse af Danske Mindesmærker. Cock-Clausen Alf M af A A; f 2 Marts 1886. Søn af Arkitekt Ludvig Clausen. Gift m Ellen Tvede.

Præliminæreksamen 1903, Afgang fra Teknisk Skole, København 1906, Afgangsbrev fra Kunstakademiet 1911, Akademiet Gulmedalje med Stipendium 1913, som Tegner og Konduktør for Arkitekt Professor Hack Kampmann 1905—17. Studierejser i Tyskland og Italien, selvstændig Virksomhed fra Foråret 1917.

Medlem af Kunstnersamfundets Arkitektsektion fra 1913, Medlem af Bestyrelsen for Akademisk Arkitektforening 1917—19, Formand fra 1930, Medlem af Repræsentantskabet for Landsforeningen „Dansk Arbejde“ fra 1921.

Opført Det Classenske Fideikommiss' Sommerbørnehjem (Feriokolonierne) ved Korselitze og Næsgaard, Hovedbygningen paa „Vestergaard“, restaureret Hovedbygningerne paa „Gjerdrup“, „Skovsgaard“, samt „Basnæs“, „Hindsgavl“ og „Frederikslund“. I København bl a opført en Beboelsesbygning i Stefansgade for Kbhvns Kommune, Femmers Kvindeseminarium's Bygning i Struensegade, Fabrikant Jens

Sand's Vila i Ryvangen (tilkendt Kbhvns Kommunes Præmie for gode og smukke Huse 1920), restaureret Aktieselskabet De Danske Spritfabrikers Kontorbygning, Havnegade 29, samt opført Selskabets Nyanlæg i Aalborg, Hobro, Randers og Slagelse.

Colding August M af D A; R Dbm f 7 Maj 1874. Søn af Tømmermester Aug Colding. Gift m Ida Pouline Loftager.

Præliminæreksamen 1890, Tømmerersvend 1893, lærte ved Odense tekn Skole, begyndte Akademuddannelse og arbejdede hos Arkitekter i Kbhvn, rejste til Italien og Holland, blev tidlig overdraget selvstændige Arbejder, udstillet paa de aarlige Foraarrstillinger paa Charlottenborg siden 1907.

Medlem af Kunstnersamfundets Arkitektsektion siden 1912, af Direktionen og Kasserer for Epileptikerhjemmet i Nyborg siden 1904, Medlem af Hovedbestyrelsen for Fællesrepræsentationen for dansk Industri og Haandværk siden 1913, Formand for Borger- og Haandværkerforeningen i Nyborg siden 1910, Medlem af Dansk Vare- og Industriloteris Bestyrelse siden 1921, Forstander for Nyborg tekniske Skole og Medlem af dens Bestyrelse, Medlem af Komiteen for Afholdelse af Udstillinger i Udlandet.

Har bl a udført: Sparekassens Ejendom i Nyborg, Torvet, 1897, Restaureringen af Holckenhavn Slot 1904—10, Restaureringen af Nyborg Kirke 1908—11, Restaureringen af Gm Klingstrup ved Vejstrup 1911, Baggers Stiftelse, Nyborg, 1914. Planlagt Nørre-

torv i Nyborg og opført Nørretorvs Apotek 1924, Traktørstedet „Hesselhuset“ ved Nyborg Strand, Thing- og Arresthuset i Nyborg 1917—19, Nyborg Sygehuses Byggearbejder 1919—21, Ringe Bank og Restaureringen af Ringe Kirke, Kerteminde kommunale Skole, Ryslinge Højskole, Grundskolen i Nyborg.

## D.

**Dahl Viggo R af Dbg M af A A;** f 3 December 1860. Gift m Ellen Sander.

Praktisk uddannet som Murer Svendprøve 1878, samme Aar optaget som Elev paa Kunstakademiet. Afgangsbævis fra det tekniske Selskabs Skole, Afgangsbævis fra Akademiet som Arkitekt 1886, forskellige Studierejser i Frankrig, Tyskland, Østrig og Italien, Rejsestipendium fra Akademiet, Konkurrent for Professor Storck, Professor Walther i Aarhus, Kammerherre Meldahl og Arkitekt Martin Borch, selvstændig Virksomhed fra 1892.

Medlem af Akademisk Arkitektforenings Konkurrenceudvalg, Udvalget til Behandling af Honorar- og Retssager 1911—13, Medlem af Udvalget til Præmiering af gode Bygninger i Frb Kommune, Medlem af Kunstnersamfundet.

Af mere kendte Arbejder kan anføres: Hovedrestaureringen af Glæsborg Kirke i Jylland, Viby og Aunslev Kirke paa Fyen, Tirsted Kirke paa Lolland og Dybbøl Kirke i Sønderjylland. En Del Restaureringsarbejder og Byggearbejder paa Gødserne Egholm, Krabbesholm, Petersgaard, Rosenfeldt, Kragerup, Valby-

gaard, Bækkeskov. Større Byggearbejder paa Brahe-Trolleborg, Ladegaarden opført efter Branden Aar 1900, restaureret det gamle Refektorie og en Del af Slottets Lokaler, Overinspektørboligen samt Gaardene Egneborg og Brændegaard, Hovedbygningerne til Herregaarden Gelskov paa Fyen og Wenberga i Skåne samt Hovedrestaureringen af Stamhuset Lindholms gamle Hovedbygning, endvidere Hovedistandsættelse af Rahbeks gamle Bakkehus. For Grevskabet Muckadell opført Hovedgaardene Gelskov og Brobygaard. Paa Herregaardene Hverringe, Juelsberg, Meilgaard og Foussingø udført forskellige Byggearbejder, en Del dekorative Arbejder, Gravmonumenter m m. I Københavns Omegn opført bl a: Villa Skrænten i Vedbæk, som nu ejes af fhv Bankdirektør Clausen, Paradisgaarden i Holte, Frøken Ida Falbes Villa i Hornbæk. Paa Godset Sierhagen i Holsten opført en stor monumental Staldbygning. Præmieret ved flere offentlige Konkurrencer.

**Dahlstrøm Oscar Wilhelm M af A A;** f 26 Juli 1878 i Wase, Finland.

Snedkersvendebrev i Wasa 1895, Afgangsbævis fra Teknisk Skole i Wasa 1899, fra Kunstakademiet (Ateneum) Helsingfors 1902, fra Universitetets Modelskole Helsingfors 1902, og fra Akademiets Arkitektskole i København 1908.

**Dam Carl Emil M af A A;** f 16 Marts 1883. Søn af Købmand Chr Dam, Nykøbing F.

Afgangsbævis fra „det Tekniske Selskab“s Skoles ældste Bygningsklasse 1905, Afgangsbæ-

vis fra Kunstakademiet 1920. Arbejdet 3 Aar som Tømrersvend, ansat som Tegner hos Bygningsinspektør Nicolaj Hansen 1906—08, hos Prof Rosen 1808—09, Konduktør paa Sukkerfabriken i Saxkøbing 1910, Tegner hos Arkitekt K T Seest 1911—13, hos Arkitekt C Harild 1913—14, vikarieret som Konduktør paa Prins Gustavs Bolig „Egelund“ 1915, Medhjælper hos Arkitekt Gording 1916—18, Konduktør paa Landmandsbankens Byggeselskabs Beboelseshuse Gaar V og VI ved Borups Allé 1919—21, Medhjælper hos Arkitekt Meulengracht 1921—24, selvstændig udført en Villa i Nykøbing F 1915—16, forskellige Landbygninger paa Falster 1916—17 samt Sommerhuse i Nordsjælland. Fra 1925 virket som Arkitekt i Nykøbing og bl a ombygget Vennerlund Hovedbygning, i 1911 Rejse til Tyskland, Böhmen, Italien og Schweiz.

Dich John f 28 Marts 1865. Gift m Dagmar Krabbe-Termansen.

Gennemgaaet Teknisk Skole og Kunstakademiet, Afgang som akademisk Arkitekt 1893, Studierejse til Tyskland, Østrig, Dalmatien, Italien, arbejdet bl a hos Etatsraad Dahlerup, Kammerherre Meldahl, Etatsraad Alb Jensen, Prof Nyrop, Prof Ove Petersen, Arkitekt for den danske Udstilling fra Færøerne, Island og Grønland i 1900, ledede for Etatsraad Alb Jensen Restaurationen af Chr 8 Palæ paa Amalienborg i 1896, siden 1913 været ansat som Arkitekt i Kbhvns Frihavn, ledet Opførelsen af 2 stor Pakhuse i Petrograd i 1914—15.

Har bl a opført: Ca 50 Gymnastikhuse over hele Landet,

Aalsgaarde Badehotel og en Del Villaer.

Udenl Orden: Fr. off. d'acad.  
Dithmer Bernth Gottschalck M af D A; f 13 August 1893. Søn af Muremester P Dithmer jun, Holbæk.

Realeksamen 1909, Murersvend 1913, Afgangseksamen fra teknisk Skole i Kbhvn 1914, 1916 antaget paa Kunstakademiet og besøgt Skolen 1916—17 samt 1922. Under Uddannelsen haft Ansættelse hos Arkitekterne Poul Holsøe og Jesper Tvede, Kbhvn, fra 1915 til 1917, fra 1917 til 1921 virket som Arkitekt og Bygmester i Holbæk og fra 1921-23 haft Ansættelse som Konduktør hos kgl Bygningsinspektør, Arkitekt K Varming (under Justitsministeriet) ved Opførelsen af Nybygninger ved Sindssygehospitalet i Nykøbing Sj, 1923 begyndt selvstændig Arkitektvirksomhed i Kbhvn.

1916—17 Formand for „Bygningsteknisk Forening“ — Sammenslutning af Bygmestre med Afgangseksamen fra en af Landets største tekniske Skoler — 1919—21 Formand for Holbæk Bygningshaandværkerforening.

Dreyer Thorvald M af D A; f 8 Dec 1895. Søn af Muremester Rasmus Dreyer. Gift m Johanne Deleuran.

Afgang fra Odense tekniske Skole 1916, Ansættelse Sommeren 1925 hos Stadsingeniør Kontor i Fredericia.

Fra Maj 1916 til Maj 1917 ansat hos Arkitekt Hjalmar Kjær, Odense, fra Januar 1918 til Maj 1926 ansat hos Arkitekt Dahlerup Berthelsen, fra Maj 1926 selvstændig Arkitekt i København.

Medlem af Bestyrelsen for Dansk Arkitektforening.

Har bl a opført: Karre paa Lergravsvej (21 Opg), 2 Karreer ved Strandboulevarden Holsteinsgade og Willemoesgade, Karre ved Finsensvej, Philip Schousvej (17 Opg), Karre ved Frederikssundvej (15 Opg), Karre ved Vanløse Allé (9 Opg), Karre ved Vigerslevvej samt en Del mindre Karreer og Villaer.

**Drosted Volmar Drost M af A A;** f 23 April 1890, Frederiksberg. Søn af Husejer Jørgen Hansen. Gift m Margrethe Andersen.

Præliminærexamen 1906, Afgangssexamen fra Det tekniske Selskabs Skole i København, fra Bygningsskolens næstældste Klasse 1910, Kunstakademiets Afgangsprøve som Arkitekt d 1 Juni 1920. Ansat fra 1908 til 1915 hos Arkitekterne Rasmus Jensen, H Lønberg-Jensen, Ambt & Preisler, fra 1915—17 hos Arkitekt Povl Baumann og fra 1918—20 hos Prof H Kampmann, fra 1920 til 1930 i Helsingborg væsentligst hos Arkitekt G W Widmark. Rejser til Gøteborg og Stockholm 1913, til England særlig London 1919 og til Tyskland særlig Dresden 1930.

Fra Januar 1929 Arkitekt for Hospitalsudvalget i Helsingør og fra Februar 1930 tilsynsførende Arkitekt i Helsingør for det særlige Bygningssyn, fra Marts 1930 Arkitekt for Kuranstalten Montebello, fra Juni 1928 selvstændig Arkitektvirksomhed i Helsingør.

Medlem af Bestyrelsen for Det kgl privilegerede Skydeselskab i Helsingør fra Marts 1930.

Har bl a udført: Hus for Bogholder B Lerche, Kontor- og For-

retningsbygning for Hollandske Mølle, Huse for Landsretssagfører N F Hansen og for Rektor V A C Jensen, Transformatorstation for Helsingør Kommune, Tilbygning til Kuranstalten Montebello, Beboelseshus i Sudergade. von Düben Broer, Baron; f 27 September 1861. Gift m Jacobine Garlin.

Gennemgaaet Teknisk Institut i Sverige. Rejst paa forskellige Tider i Tyskland, Schweiz, Spanien, Frankrig, Italien, Ægypten, Algier og Marokko.

Ansat som Tegner fra 1878—88 hos Arkitekt Prof Ove Pedersen, fra 1888—98 hos Bygningsinspektør Thorvald Sørensen, under Tiden og senere selvstændig Virksomhed.

Opført diverse Beboelsesbygninger, Fabriker og Villaer i København og Omegn samt i Sverige.

**Dyggve Einar M af A A;** f 17 Okt 1887. Søn af Stationsbestyrer i Store Nord Julius A Petersen. Gift m Arkitekt, cand phil Ingrid Dyggve Møller.

Student 1906, cand phil, i Murerlære i Gøteborg, frekventeret Teknisk Skole og Kunstakademiet, selvstændig Virksomhed siden 1918, Deltager i Rask-Ørstedfondets arkæologiske Ekspeditioner til Dalmatien 1922 og 1923. Studierejser i de fleste europæiske Lande.

Medlem af Kunstakademiets Jury 1924—28, Censor for Bispebjerg Villaby 1925, Medlem af Byplanlaboratoriets Plenarforsamling 1926, 1929 udsendt for 3 Aar af Rask-Ørstedfondet og Carlsbergfondet til Dalmatien som Provinsialarkitekt for Dalmatiens historiske Monumenter.

Forfatter af arkitektur-teoretiske Afhandlinger i Tidsskrifter og Dagblade.

Udenl Orden: S St S 3.

## E.

Egefelt L f 18 Juni 1873. Gift m Martha Zacho.

Lært Tømrer og Bygnings-snedker-Professionen, Afgangseksamen fra Odense Teknisk Skole, Afgangsbetegnelse fra Kunstakademiet 1905. Tegnet hos Professor Albert Jensen fra 1900—04, Assistent hos H Meyer fra 1904—05, Studierejse til Tyskland, Schweiz og Italien 1903, og til Tyskland og Østrig 1912. Selvstændig Arkitektvirksomhed i Randers fra 1. December 1905.

Medlem af Randers Byraad fra 1913—17, Medlem af Bestyrelsen for Randers Grundejerforening fra 1915—18, Medlem af Menighedsraadet fra 1913—21, Medlem af Bestyrelsen for Indre Missions Samfund i Randers fra 1922.

Har bl a opført: Odense nye Missionshotel og Missionshuset „Carmel“ Aarhus.

Ehlers Henrich M af D A; f 27 Aug 1900. Søn af Bygmester H Ehlers, Brædstrup. Gift m Helga Jensen, Datter af Grosserer J Th Jensen, Vojens.

Uddannet som Murersvend 1918, Afgang fra Horsens tekniske Skole 1923. Ansat som Tegner hos Arkitekt P Nielsen (København alm Boligselskab) 1923, hos Arkitekt Chr Fussing, Horsens 1924, hos Bygmester J Schönning, Vojens 1925—26.

Begyndte som selvstændig Arkitekt i Brædstrup 1927.

Antaget af Landbrugsministe-

riet som bygningskyndig Raadgiver for Husmandsbrugskommissionen for Skanderborg Amtsrads-kreds fra 15 Februar 1930.

Har bl a opført: Vesterskovgaard, Ølsted 1930, Bredkjær, Nøder Randlev ved Odder 1930, Lystrup Nørregaard ved Stenderup 1929, Hygebjerggaard Hatting 1929 m fl samt en Del af Amtsudstillingen i Brædstrup 1931.

Elmquist Johs M af A A; f 10 November 1882. Søn af Sognepræst A G Elmquist.

Præliminæreksamen 1900, Afgang fra tekn Skole i Odense 1903, Tømrersvend 1904, Afgang fra Kunstakademiet 1918. Forskellige Studierejser i Tyskland og Norditalien. Tegnet hos Arkitekt Ahlmann, Prof Wenck, Arkitekt Ingwersen og siden 1909 ansat ved den tekniske Forvaltning under Frb Kommune.

Elving Johannes f 5 Maj 1873.

I Tømrerlære 3 Aar, gennemgaaet Teknisk Skoles Bygningsklasser 4 Aar, 2 Semestre paa Akademiet, Rejse i Tyskland og Norditalien, Konduktør for Prof Storch ved Rudkøbing Kirkes Restaurering, 1 Aar paa Martin Nyrops Tegnestue, 5 Aar Konduktør hos Arkitekt Estrup ved forskellige større offentlige Byggeføretagelser i Horsens og paa de omkring Byen liggende større Herregaarde, 1905—13 selvstændig Virksomhed som Arkitekt for Korsør Kommune og Forstander for Byens tekniske Skole.

Fra 1917 Bygningsinspektør for Kystdistriktet Espergærde—Snekkersten — Hellebæk — Hornbæk.

For Korsør Kommune projekteret og ledet Opførelsen af et

Sygehus, et Epidemishus, et Alderdoms hjem og større Kommuneskoler, endvidere projekteret Opførelse af Spir paa Korsør Kirke (endnu ikke opført), for Korsør Industriforening projekteret og ledet Opførelsen af en større Haandværkerstiftelse endvidere for forskellige Landkommuner i Syd- og Nordsjælland til Dato 8 forskellige større og mindre Landsbyskoler.

Engell Emil M af A A; f 30 Juni 1890. Søn af Emil Engell, Inspektør ved Arbejdsanstalten i Viborg.

Tømrersvend 1910, Eksamen fra Aarhus Tekniske Skole 1913, ansat hos Cosmus Bræstrup 1916, hos A Oppenheim (Revisions- og Forvaltningsinstituttets Bygning) 1918 samt hos Professor Hack Kampmann (Politibygningen paa Frb, Politigaarden) 1919—20. Gentagne Studierejser i Sverige, Tyskland og Italien, Afgang fra Kunstakademiet Foraar 1921, C F Hansens Opmuntringspræmie 1921, Akademiets mindre Guldmedaille for et Stadion beliggende i Gentofte 1924.

Eriksen A, Arkitekt, f 15 Juni 1883.

Afgang fra Odense tekn Skole 1907, Tegner og Konduktør hos Arkitekt N Jacobsen, Odense, fra 1907—19. Studierejser til Tyskland, Schweiz, Italien, Østrig og Sverige. Selvstændig Arkitekt i Odense fra 1919.

Arkitekt for Statens Jordlovsudvalg i Odense og Assens Amter fra 1925.

Har opført: Kommuneskoler, bl a Ringe og Kværndrup, Præstegaarde, bl a Ryslinge og Dalum, Private Skoler, bl a Frk Schmidts Skole i Odense, Sygehus i Bogense 1930, Hjemmet for

kronisk syge i Odense 1930.

Erstad-Jørgensen E Havearkitekt og Anlægsgartner f 17 Nov 1871. Søn af Rigsarkivar A D Jørgensen. Gift m Astrid Gudrun Rafn.

Alm Forberedelseseksamen 1888, Gartnerelev paa Fuglsang og Rosenborg 1888—92, Havebrugskandidat 1894, Medhjælper hos Landskabsgartner Edv Glæsel og Elev paa Kunstakademiet 1896—98. Selvstændig Virksomhed som Havearkitekt fra 1898 afbrudt af Rejser til Udlandet 1898 Tyskland, Frankrig og Østrig, 1899 Italien, 1901 England, 1902 Sverige og Norge, 1905 2. Præmie i Konkurrencen om Fælledparken.

Fra 1918 tillige Anlægsgartner.

1907—22 Medlem af Bestyrelsen for Det kgl danske Haveselskab, Sekretær samme Sted 1912—17, Kasserer i Selskabet for dekorativ Kunst 1911—25, Næstformand i Foren til Fremme af Kirkegaardskultur i Danmark 1922—25, Medlem af Bestyrelsen for Foreningen til Hovedstadens Førskønnelse fra 1929.

Forfatter til „Villahaven“ (1900), „Alægsgartneri“ (1926), Medarbejder ved „Illustreret Havebog“ (1921), „Moderne Haver“ (1929), Redaktør af Vore Kirkegaarde og Havekunst 1922—24.

Har planlagt offentlige Anlæg i følgende Kommuner: Aalborg, Aarhus, Assens, Bagsværd, Charlottenlund, Daastrup, Fredericia, Frederikshavn, Gentofte, Glostrup, Haderslev, Horsens, København, Korsør, Malmø, Maribo, Nykøbing F, Nørre-Sundby, Odense, Randers, Reykjavik, Ribe, Roskilde, Silkeborg, Slagelse, Thisted, Vejen og Viborg Har anlagt og ændret

Haverne ved mange Herregaarde og Villaer, har planlagt Kirkegaarde, Udstillinger o. l.

## F.

**Falkentorp Ole M af A A.**

Afgang fra Akademiet. Har bl a opført sammen med Arkitekt F Frøhse „Skandinavisk Frøkompagni R Wibolt A/S“ Pakhus i Valby.

**Fink Jep, Arkitekt, f 10 April 1882.**  
Søn af Gaardejer Peter Fink.

I Tømrerlære 1897, senere Værkfører. Fra 1907 Arkitekt i Aabenraa.

Formand for Foreningen for Kunst og Haandværk for Nord-slesvig fra 1910, Branddirektør for Købstædernes alm Brandforsikring, Bygningskyndig Direktør i Jydsk Hypotekforening.

**Finsen Helge H M af A A; f 1 Marts 1897.** Søn af Dommer Jon Finsen. Gift m Merete Grut.

Student 1915, cand phil 1916, Afgang fra Kunstakademiet 1927. Udført Tegnesteuarbejde hos Arkitekterne H B Møller 1918—19, T Hauning 1919—20, Madvig & Methling 1920—22, P Baumann 1923—24. Studierejser i England 1919 og 1927, i Frankrig 1925, i Grækenland og Tyrkiet 1926. Medarbejder hos Arkitekt Carl Brummer 1927—30. Selvstændig Virksomhed 1930 i København.

Medlem af Bestyrelsen (Sekretær) for Akademisk Arkitektforening 1931, af sammes Konkurrenceudvalg 1929—31.

Bl a udført: Trunnevangen 7—9, Charlottenlund 1930.

Ancien membre étranger de l'Ecole Française d'Athènes.

**Fischer Egil, Arkitekt og Maler, M af A A; f 21 Oktober 1878.** Søn

af Kunstmaler Hans Fischer.

Murersvend 1896, Afgang fra Bygningsteknisk Skole i Kbhvn 1897, 1898—1904 tegnet hos M Nyrop og M Borch afbrudt af Studierejser i Tyskland og Italien 1901—02, 1904—05 Studierejse til Tyskland, Schweiz, Italien, Frankrig og Spanien, 1910—12 udarbejdet Gadeplaner for Københavns Kommune under Stadsarkitekten, 1912—13 Rejse paa det Stoltenbergske Legat til Tyskland, Italien, Spanien og Frankrig, 1916—17 og 1919—20 Rejser i Spanien. Selvstændig Virksomhed i Kbhvn fra 1905, i Aarhus 1908—09 og iøvrigt i Kbhvn til 1923, derefter paa Mols.

Har særlig arbejdet med Gade- og Bebyggelsesplaner som Specialitet, af Konkurrenceforslag hertil udført alene eller i Samarbejde med andre er bl følgende præmierede: Gade- og Bebyggelsesplan Islands Brygge 1907, Randers Vester Altan 1909, Bebyggelsesplan for Banegaardsterrainet 1911, Holbæk Kaserneerne 1912, Holbæk Algade 1912 og Børsrampen 1922. Byggede Udstillingsvillaerne i Aarhus 1909 og sammen med Olaf Petri Holbæk Kaserneerne 1912, adskillige Villaer rundt i Landet samt Mols-Kroen, Femmøller-Strand 1923.

**Fisker Kay M af A A; f 17 Febr 1893.** Søn af cand pharm Asmus Fisker. Gift m Gudrun Schubart.

Optaget paa Kunstakademiet 1910, Afgang fra Akademiets bygnings-tekniske Skole 1912, Afgang fra Akademiets Arkitekturskole 1919, Studierejser til Sverige 1916 og 1918. Ophold i England 1919 (Undersøgelse af

eng Boliglovgivning for Boligkommissionen), Tyskland, Frankrig, Italien 1920, Kina og Japan 1922, England Frankrig og Norditalien 1924—25—27.

Medhjælper hos Professor Anton Rosen 1913—17, hos Professor H Kampmann 1918—19, Akademiets Aarsmedalje 1926.

Assistent ved Undervisningen i Akademiets Arkitekturskole under Professor Edvard Thomsen 1920—24.

Docent i Bygningskunst ved Akademiet fra 1924.

Redaktør af Akademisk Arkitektforenings Tidsskrift „Arkitekten“ fra 1918 (1918—22 sammen med Dr phil Vilh Lorenzen).

Har bl a opført: Stationsbygninger for Gudhjembanen, Bornholm 1916 (sammen med Arkitekt Aage Rafn), Landsted i Snekkersten (for Fabrikant J W Friis) 1918, Beboelsesbygninger ved Borups Allé for Kbhvns Andelsbyggeforening 1919, ved Aage for Andelsboligselskabet Hornbækhus 1922, ved Jagtvejen for Parkkvarterets Boligforening (1924—25, sammen med Arkitekt C Holst), Englandsvej, Duetorvet (1926, sammen med S C Larsen), Artillerivej—Halfdansgade 1927, Brigadevej (1929, sammen med S C Larsen), Vedroffsvej 2 og Herman-Trierplads (1930—31, sammen med C F Møller), Københavns Handeisbanks Afdeling i Rønne 1923, Den danske Afdeling paa Udstillingen i Paris 1925 samt forskellige Villaer og Landhuse m m, Københavns Kommunes Præmie for Byggeforetagender 1923—25 26—27 og 29. Har sammen med Yerbury udgivet „Modern danish

architecture“ Ernest Benn, London 1927.

Fog Carl Gustav M af A A; f 5 Maj 1875. Søn af Provst Carl J H Fog. Gift m Vilhelmine Wendt.

Præliminæreksamen 1892, Tømrersvend 1895—98, Konduktør paa Frimurerstiftelsen under Arkitekt, Professor Ludvig Knudsen 1898—99, Tegner hos Professor Hans I Holm 1900—02. Studierejse i Italien 1905. Afgangsbevis fra Kunstakademiet 1 Maj 1915. Under Stadsarkitektens Direktorat i Kbhvn 1 Maj 1902. Fast Ansættelse samme Sted 1 April 1917 i 5te og 1 April 1919 i 4de Lønningsklasse. Selvtændig Virksomhed fra 1909 i Kbhvn foruden sin Virksomhed i Kommunens Tjeneste.

I Luther Kirkens Bestyrelse 1918—22. Bestyrelsesmedlem i Strandby Grundejerforening 1920—22. I Skolenævnet for Østre Borgerdydskole 1921—25. 30 Januar 1931 Formand i Akademisk Arkitektforenings Sektion af Arkitekter ansatte i Stat og Kommune.

Har bl a opført to Forretnings-ejendomme, henholdsvis med Atelier og Apotek, i Taastrup for Bagermester Emil Madsen. Mødre- og Plejehjemmet paa Eschrichtsvej 7—9 i Valby 1915—16 m m. Endvidere følgende Bygninger sammen med Arkitekt Axel L Pedersen: Administrationsbygningen for 3die Jernbanedistrikt i Struer 1916—18, Beboelseskareen Borupgaard, Borups Alle 1919—21 og Struer Raadhus 1920—21 m m.

Fog Thorvald M af A A; f 6 Februar 1883. Søn af Fabrikant Johannes Fog. Gift m Inger Gudrun Nielsen.



Uddannet som Bygningssnedker. Elev af Teknisk Selskabs Skole i Kbhvn og Kunstakademiet. Afgang som Arkitekt 1919.

Foged Jens M af D A; f 22 Juli 1890.

Afgangseksamen fra Det tekniske Selskabs Skole, Kbhvn, April 1914, hos Arkitekt Th Hirth, Kbhvn, Sommeren April—November 1914, selvstændig Virksomhed i Thisted fra 1 April 1915.

Har bl a opført: Flere Præstegaarde og Skoler paa Landet, flere kommunale Beboelsesbygninger i Thisted, Alderdomshjem og Rekreationshjem m m, store Herkabsvillaer og Hoteller. Restaurering af Raadhuset i Thisted og flere Landsbykirker.

Folmann Alfr, Arkitekt, f 24 Decbr 1885. Søn af Gaardejer P L Folmann, „Rundstensdal“ i Vester Thirsted.

Tømrersvend 1906, derefter gennemgaaet Teknisk Skole i Odense, Konstruktøreksamen 1910. Ansættelse hos Jernbetonfirma i Hamburg, rejste senere til Zürich, var her Konstruktør hos U Vetterli & Søn, Studierejse i Italien, Sydfrankrig og Østrig.

Paabegyndte i Efteraaret 1911 egen Virksomhed i Rødby, arbejder nu overalt paa Lolland-Falster, Fejø og Femø.

Specialitet: Landbrugsbygninger for middelstort og større Landbrug iøvrigt alt forefaldende f Eks noget Herregaardsarbejde af forskellig Art, de sidste Byggeudvidelser til „Rødbyhavns Skibsværft“, Bygninger, Skoler, Villaer til forskellige Byer m m.

Frankel G V Juul M af A A; f 1 Januar 1893.

Afgang fra Det tekniske Selskabs Skole 1914. Afgang fra Kunstakademiet som Arkitekt 1921. Selvstændig Virksomhed fra 1922.

Medlem af Bestyrelsen for Valby Haandværker- og Industriforening og Valby tekniske Skole.

Har bl a opført flere Sommerboliger i Liseleje, Beboelses- og Forretningsbygninger i København og Ringsted samt Beboelseskarre i København, Ombygning af Ringsted Sparekasse og Kunsthandlerne V Winkel & Magnussens Ejendom Højbroplads 7, København, Landhus i Birkerød, Landbrugsbygninger, 2 Lærerboliger i Ansgarsallé og paa Stadfeldtsvej i Valby, Villa i Hagensallé, samt ca 30 større og mindre Villaer i København og Omegn.

Frederiksen Anton M af A A; f 23 Januar 1884.

Gennemgaaet Kunstakademiets Skoler, Afgangsprøven bestaaet i 1909. Uddannelse paa Tegnestuer: Hos Professor Kampmann 1904—07, hos Etatsraad Storck 1907—09, hos Professor Nyrop 1909—10. Rejsestipendier 1910, 1912, 1918, 1922 og 1923, Akademiets mindre Guldmedalje 1918. Af Kunstakademiet sendt til „Ecole française“ i Grækenland for som Arkitekt at assistere ved Studierne af de franske Udgravningsarbejder paa Egen Delos foretog samtidig Rejser gennem Grækenland og gennem Øvre- og Nedreægypten, samt ved Hjemrejsen Ophold i Konstantinopel, Brussa, Buda-Pest og Wien, 1912 Sydtyskland og Italien, 1922 Frankrig.

Har opført: 1913 Kathrinebjerg Kvindehjem ved Aarhus (sammen med Arkitekt Johs Frederiksen Aarhus), 1913—14 ledede Opførelsen af Krystalisværket, Finsensvej (for Arkitekt Harild og De forenede Bryggerier), 1920 ombygget Købmand Carl Christensens (Crome & Goldschmidts) Forretning i Viborg 1918—24 som Konduktør ledet Opførelsen af Politigaarden i København for afdøde Professor Kampmann og Kbhvns Kommune, 1922—25 Sct Lucas Kirken i Aarhus (sammen med Professor Gottlob), 1923—24 ombygget Jøbjerg Kirke i Salling (sammen med Arkitekt Johs Frederiksen, Aarhus) 1923—24 ombygget Crome & Goldschmidts Hovedforretning i København.

Frehse F M af A A; f 10 Oktober 1869. Søn af Skræder C Frehse. Gift m Emma Nielsen.

Murersvend 1887, gennemgaaet Bygningsklasserne i Det tekniske Selskabs Skole i Kbhvn 1890, Afgangsbevis fra Kunstakademiet Arkitekturskole i Kbhvn 1902, Ansættelse paa Stadsarkitektens Kontor i Kbhvn 1892, Studierejse i Tyskland 1894 og i Frankrig og Belgien 1895, siden 1892 stadig ansat paa Stadsarkitektens Kontor i Kbhvn og tillige nogen selvstændig Virksomhed.

1907—10 (4 Aar) Opmand i Murerfagets faglige Voldgift i Kbhvn, 1918—19 (1 Aar) Bestyrelsesmedlem i Foreningen „Københavns Kommunes Embedsmænd“.

Har bl a opført: Spiritistisk Broderskabs Tempel „Bethsaida“ paa Filippavej paa Frb: sammen med Arkitekt O Falkentorp

„Skandinavisk Frøkompagni & R Wibolt A/S“ Pakhus i Valby.

Frænkel Henry M af A A; f 23 Maj 1900. Søn af Løge Louis Frænkel. Gift m Eva Lachmann.

Afgang fra Niels Brocks Handels-skole 1918, Student fra Universitetet og Filosofikum 1919, Afgang fra Kunstakademiet Januar 1928, ansat hos kgl Bygningsinspektør, Arkitekt K Varming og hos Bygningsinspektør, Arkitekt Svend Møller. Studierejser i Tyskland, Frankrig, Italien, Palæstina og Ægypten.

Selvstændig Virksomhed fra 1924. Redaktør af „Haandbog for Bygnings-Industrien“ 1930.

Funch-Espersen Ove M af A A; f 10 Jan 1883.

I Juli 1898 Præliminæreksamen fra Rønne lærde Skole, 1903 udlært som Murer, 1904 Afgangsbevis fra det tekniske Selskabs Skole i Kbhvn, gennemgaaet Kunstakademiet Arkitektur-Skoler, Afgangsbeviset i Jan 1909. I 1908 4 Maaneders Studierejse til Italien og Frankrig, i Aarene 1912 og 1921 Studierejser i Italien, Frankrig og England, i 1920 i Sydfrankrig og England, i 1922 i Sydtykland og i 1923 Studierejse til Frankrig og England. Fra 1904—08 ansat hos Arkitekt Emil Jørgensen, i Aarene 1908—12 ansat som tilsynshavende Arkitekt ved forskellige Kommuneskoler under Kbhvns Kommune, fra 1912 selvstændig Arkitektvirksomhed.

Har bl a opført: Sionskirken i Rønne, et Højskolehjem paa Nexø Torv, alle Stationsbygningerne ved Rønne—Alingebanen samt en Hovedkontorbygning for de bornholmske Jernbaner, en Lodsbygning ved Rønne Havn.

I 1920 den ny Kommuneskole og i 1923 et Alderdomshjem „De gamles Hjem“ begge i Rønne. Desuden opført en Del Villæer i Gentofte og Rungsted, Beboelsesbygninger i Kbhvn og flere Steder i Provinsen. Ved offentlige Konkurrencer faaet Præmier bl a ved Fredenshus i Øster Allé, Østifternes Kreditforenings Bygning, Teknologisk Institut, Frederiksberg Allé's Omlægning, ved flere Skovpavilloner, der er opførte, samt ved en i 1925 indbudt Konkurrence faaet overdraget Opførelsen af Bornholms Sparekasse's Filial i Allinge, Udvidelse af Bornholms Amtssygehus samt andre Sygehuse.

Fussing Andr M af A A; R; f 28 Juni 1871. Søn af Muremester H N Fussing.

Præliminæreksamen 1886, Teknisk Selskabs Skole 1887—90, Kunstakademiets Afgangsbevis 1897, Tegner hos Martin Nyrop (Provinsarkivet og Raadhuset) 1891—94, Tegner hos Hans J Holm 1895, Konduktør for samme 1896—98 (Skive Kirke), selvstændig Virksomhed fra 1898 i København, Akademiets lille Guldmedalje 1901 (Et Universitet), Studierejser i Tyskland og navnlig Italien i 1893, 1899 og 1902.

Medlem af Kbhvns Borgerrepræsentation 1912—17, Opmand for Murerfagets faglige Voldgift 1912—16, Formand for Kunstnersamfundets Arkitektsektion 1913—20, Medlem af Bestyrelsen for Teknisk Selskabs Skole 1915—27, Bygningskyndig Direktør i Kbhvns Hypotekforening fra Januar 1921.

Har bl a opført: Studenterboligen ved Hassagers Collegium

1899, Bygningerne paa Valby Gasværk 1903—07, Vandværket ved Thorsbro 1907—08, Højderservoiret paa Brønshøj Bakke 1910—12, Arbejderforeningen af 1860 (Forhus mod Nørre Voldgade) 1916, Welanderhjemmet 1915—16, H C Ørsted Værket 1917—21, Vandværket ved Islevbro 1921—23.

## G.

Gaardboe Aage M af D A; f 4 Oktober 1896.

Afgang fra Holbæk Byggesterskole 1921, Tegner hos Arkitekt Foged, Thisted, 1922. Tegnelærer ved Skals Højskole 1923—27. Siden 1927 ledet den nye Haandværkerafdeling samme Sted. Selvstændig Arkitektvirksomhed 1923 i Skals.

Opført en Del Mejerier, Skoler og Alderdomshjem.

Gad Harald M af A A; f 12 December 1884.

Tømrersvend 1906, Afgang fra Det Tekniske Selskabs Skole 1906, Afgangsbevis fra Kunstakademiet 1916. Ansat hos Arkitekt Magdahl-Nielsen 1906 og Poul Holsøe 1907—10, Studierejse Tyskland 1911, Sverige 1919, Italien 1921. Ansat hos Arkitekt Gotfred Tvede 1916 (i Forbindelse med egen Virksomhed fra 1916). Konduktør ved Finsens Lysinstituts Tuberkulose Hospital 1920—22, Konduktør ved Østasiatisk Kompagnis Nybygning paa Strandboulevarden, 1922—23.

1ste Præmie i Konkurrencen om Høstblomstsanatorier 1912 1ste Præmie i Konkurrencen om Gladsaxe Kommuneskole (sammen med Arkitekt Arp-Nielsen)

1919, 1ste Præmie i Konkurrencen om Djurslands Landmandsbank i Grenaa 1919 (Banken opført 1920), 1ste Præmie i Konkurrencen om et Raadhus i Skagen (sammen med Arkitekt Arp-Nielsen), opført Børnesanatoriet ved Sukkertoppen i Grønland 1925.

**Gad Johannes M** af D A; f 9 April 1859. Søn af afd Provst Christen Pram Gad og Friboline Christiane Kornerup.

1878 Tømrersvend, 1881 Bygningseksaminand fra Odense tekniske Skole, 1883 afgaaet som Elev fra Kunstakademiets Arkitekturskolens ældste Klasse. I 1885—86 Bygningskonduktør ved Anlægget af Gjedserbanen, 1886—92 Tømrermester i Skovshoved, 1892—96 Rejse i Udlandet. Derefter Bygningstegner og fra 1904 selvstændig Arkitektvirksomhed i Gentofte Kommune. Fra 1900—30 tillige ansat som Lærer ved det tekniske Selskabs Skole i København.

1915 tildelt Diplom af Gentofte Sogneraad som Arkitekt for godt og smukt Byggesæt.

**Gall Harald Vilhelm** f 11 Oktober 1873. Søn af afd Isenkræmmer Vilh Gall, Horsens. Gift m Ellen Grønvald.

4de Klasses Hovedeksamen 1890, gennemgaaet Teknisk Selskabs Skole i Kbhvn, Adgangseksamen til Kunstakademiet, frekventerede i 2 a 3 Semestre, Tegner og Konduktør for Arkitekterne Aug Klein og Professor Vilh Klein (ialt 4 a 5 Aar), 1898—99 Arkitekt Aug Klein, Konduktør ved 2 Herregaarde (Brolykke og Bøgebjerg ved Kerteminde), 1899—1903 Arkitekt, Professor Vilh Klein, Konduktør ved Brejning

Aandssvageanstalt og Carlsberg Aftapningsanstalt, 1903—05 tegnet og ledet Opførelsen af Slangerupbanens Landstationsbygninger for Ingeniørfirmaet Werner, Winkel og Madsen, 1905—08 tegnet og bygget Kongsdal Cementfabrik ved Mariager Fjord, siden 1908 Arkitektvirksomhed i Svendborg.

Siden 1914 ansat som Kirkegaardsinspektør og Sekretær ved De forenede Kirkebestyrelser i Svendborg og tillige som bygningskyndig Skønsmand ved St Nicolai Kirke i Svendborg.

Har bl a opført: Slangerupbanens Landstationsbygninger, Kongsdal Cementfabrik, Østre Skole, Svendborg, Folkekøkket, Svendborg, Funktionærbolig i Christiansminde, Svendborg Husvildeboliger og Dampbadeanstalten samt en Del private Bygninger i Svendborg og Omegn (Thurø og Taasinge).

**Garde H M** af A A; f 26 Juni 1861. Søn af Sognepræst P C Garde.

Lært Tømrerhaandværket i Hillerød, gennemgik Akademiets Skoler 1878—85. Afgang som Arkitekt 27 Maj 1885. Arkitekt i Kbhvn. Gik i 1896 over til Stukaturvirksomhed under Firma Københavns Stukfabrik ved H Garde.

**Garrigues Henri M** af A A; f 29 Juni 1892. Søn af Grosserer Anton Garrigues, Kulimportør, Berlin.

Afgang fra Akademiet 8 Januar 1927. Hos Slotsarkitekt Thorvald Jørgensen 1917—19 og 1922—25 og hos Arkitekt A Erhardt Petersen 1920—21. Foretaget adskillige Rejser til Tyskland Dresden, Berlin m m. Fra 1925 haft fortrinsvis privat Virksomhed i

København. Ansat siden 1929 hos Stadsarkitekt Holsøe.

Gjærløv-Knudsen C O M af A A; f 28 Januar 1892. Søn af Sagfører C J Knudsen, Horsens.

Cand phil 1913, Afgang fra Det tekniske Selskabs Skole i Kbhvn 1917, Afgang fra Kunstakademiets Arkitekturskole 1923, ansat bl a hos Professor Anton Rosen (1916—22).

Studierejser 1920 Italien og Frankrig, 1922 Tyskland, Østrig, Ungarn, Tyrkiet, Grækenland, Italien og Ægypten, 1923 England og Frankrig.

1923 Arkitekt for den danske Stats Deltagelse i den internationale Byplandsudstilling i Gøteborg. Har udført Fabriks- og Kontorbygninger for Firmaet C I Aggerbeck i Horsens, en Gymnastikforening for „Horsens private Realskole“, en Keramikfabrik, Beboelsesbygninger og Den polytekniske Lærestalts Laboratoriebygning for teknisk Kemi samt udarbejdet en speciel Bygningstype „G-K-Terrassebygninger“, beregnet for Beboelse og Sanatorier, med dertil hørende Byplaner. Har 1925 udgivet en Pjece „Er en rationel Kunstundervisning mulig?“ samt en Række Artikler i inden- og udenlandske Fagtidsskrifter.

Glahn C E M af A A; f 26 November 1884. Søn af Arkitekt H Chr Glahn. Gift m Gunna Fabricius.

Tog Præliminæreksamen 1900, frekventeret Teknisk Skole Kbhvn 1900—03, Kunstakademiet 1903—11, ansat hos Arkitekt Emil Jørgensen Kbhvn 1903—1907, Professor Anton Rosen, Kbhvn 1908—10, Konduktør ved Aalborg Kommunehos-

pital 1911—13, Studierejse til Prag, Venedig, Rom, Siena, Florenz 1913. Fra 1913 selvstændig Arkitekt i Aalborg.

Medlem af Aalborg Amts Overnævn i Huslejesager 1919—1922.

Har bl a opført: Aalborg Gar-nisonssygehus, Husvildeafdelingen for Nr Tranders Kommune, Alderdomshjem for Nr Tranders Kommune, Hittebørnshjem i Nr Sundby, Nordjyllands Redningskorps, Skole for Nr Tranders Kommune, Præstegaard i Falslev pr Mariager, Lagerbygning for Fællesforeningen for Danmarks Brugsforeninger, Aalborg Diskontobanks Filialer i Løgstør, Skørping og Dronninglund, flere industrielle Anlæg, en større Om- og Tilbygning til Aalborg Bys og Omegns Sparekasse, samt større og mindre Beboelsesbygninger og Villaer.

Gording Kristen M af A A; f 17 April 1880.

Lært Murerhaandværket i Nykjøbing Mors, Svendebrev 1898. Afgangsbrev fra teknisk Skole i Kbhvn 1900, Afgangsbrev fra Kunstakademiet 1914, har arbejdet hos Arkitekterne R V Rue, Godtfr Tvede, Chr Hansen, Helge B Møller, K Warming og Prof A Rosen. Selvstændig Virksomhed fra 1911.

Medlem af Kunstnersamfundets Arkiteksektion, Leder af A As Konkurrenceudvalg, Medlem af Administrationskomiteen for „Det Københavnske og Nørrebro Asylselskab“, og af Bestyrelsen for „Vor Frue Sogns Sommerhjem“.

Opmand i Murerlaugets Voldgiftsret fra 1922—27. Medlem af Statsprøveanstaltens Bestyrel-

sesraad 1924—28, Opmand i Blikkenslagerfagets Voldgiftsret fra 1929, Repræsentant i Københavns Grundejerforening .

Restaureret Hovedbygningen paa Christiansholm, Hovedbygningen paa Kappel og nyopført Avlsbygningerne til samme efter Branden 1919, Avlsbygningerne paa Wesselsminde nyopført efter Branden 1914, og ny Hovedbygning 1914, Hans Tavsens Kirke sammen med Frederik Appel, flere Boligkarréer for Andelsboligselskaber og flere private Huse.

**Gottlob Kaj M** af A A; Professor ved Kunstakademiet. Født 9 November 1887. Søn af I Gottlob, cand polyt, fhv Overlærer i Maskinbygning ved Det tekniske Selskabs Skole. Gift m Esther Drachmann.

Student 1905, Afgang fra Det tekniske Selskabs Skoles Bygningsskole 1908, Afgang fra Kunstakademiet 1914. I Frederiksberg Kommunes tekn. Forvaltning 1908—09, hos Arkitekt Professor Hack Kampmann 1909—20, Studierejser i Grækenland, Italien 1912, Norge 1915, Sverige 1916, London 1920, Nordafrika, Italien, Paris 1922, Wien, Grækenland 1923. Siden 1920 selvstændig Virksomhed Assistent paa Kunstakademiet 1917—24, Medlem af Akademiraadet 1924, Professor ved Kunstakademiet siden 1 Oktober 1924.

Har færdiggjort Frederiksberg Domhus efter Professor Kampmanns Død 1920, har opført Sct Lukas Kirke i Aarhus (sammen med Arkitekt Anton Frederiksen), Høfdevangens Kommuneskole, København.

**Gottschalk H Christoph M** af D A;

f 10 Januar 1892. Søn af Subdirektør ved Braunschwig, Lebensvers. Bank Gottschalk. Gift m Jenny Carstensen.

Lært Byggehaandværket (Murer) i 4 Aar i Flensborg. Absolveret kongelig Baugewerkschule i Eckernförde, Eksamen i Marts 1913, 1913 hos Arkitekt Oswald Lehmann, Kiel, 1914 hos J Jacobsen, Bolderslev, 1915—16 Leder af forskellige Byggekommandoer ved IX Res Korps og Süd-Armee, 1917—18 Militærtækniker ved Mil. Bauamt Brest-Litowsk og Mil. Bauamt Biala og 1918 ved Gen Kdo i Kiew (Ukraine), 1919—21 Arkitekt i Bolderslev, fra 1 Jan 1922 i Rabsted (Tønder Amt), siden 1928 i Christiansfeld.

**Gram P M** af A A; f 18 Nov 1885.

Uddannet paa Königl Baugewerkschule Ekernefærde og Kunstakademiet Kbhvn, 5 Aars Virksomhed i forskellige Firmaer og Institutioner i Tyskland. Selvstændig Arkitektvirksomhed i Haderslev siden 1911.

Byraadsmedlem i Haderslev i det første danske Byraad efter Genforeningen.

Har bl a opført: Haderslev Bank, Haderslev Haandværkerforenings Tekniske Skole, Graasten Landbrugsskole samt Graasten Bank.

**Gram Rosenkilde M** af A A, Bygningsinspektør i Kbhvn, f 24 Juli 1883. Søn af Raadmand P P Gram. Gift m Adrienne Erstad.

Præliminæreksamen 1900, Svendepøve som Murer 1904, gennemgaaet Det tekniske Selskabs Skole i København og optaget paa Det kgl Akademi for de skønne Konster, Afgangsb-

vis som Arkitekt Foraaret 1917. Under Uddannelsen virket dels som Tegner og dels som Konduktør for Slotsarkitekt Thorv Jørgensen, Prof Rosen, Arkitekt Philip Schmidt, Studierejse 1909 Østrig og Tyskland, 1914 Østrig, Italien, 1920 Holland, Belgien, Frankrig og Italien samt 1923 Frankrig og Italien.

Ansættelse i Kbhvns Kommune som Bygningsassistent, dels i 7 Distrikt (1907—19), dels i 3 Distrikt (1919—24). Bygningsinspektør fra 1 Februar 1925 i 8 Distrikt, nu Bygningsinspektør i 5 Bygningsinspektorat. Selvstændig Arkitektvirksomhed fra 1909.

Vurderingsmand til Ejendoms skyld (Østrebros 1 Distrikt).

Har bl a opført i Zoologisk Have: Det store Rovdyrhus 1910, Elefanthuset 1914, Bygningen for „Mindre Rovdyr“ 1923, desuden opført flere mindre Bygninger, diverse Villaer m m.

Grue Niels Ebbesen M af D A; f 11 Maj 1879. Søn af Sognefoged og Gaardejer Ebbe Madsen (Grue) Vejen.

Tømmerlære fra 1 Maj 1895 til 1 Maj 1898, Haandværkerskolen i Vallekilde Vintrene 1898—99 og 1899—1900, den udvidede Folkehøjskole i Askov Vintrene 1901—02, Det tekniske Selskabs Skole i København i 4 Vintre 1903—07 med Afgang fra Bygningsskolens ældste Klasse. Studierejse i Norge i Sommeren 1900 og i Sommeren 1907 i Tyskland, Østrig og Schweiz. Fra Efteraaret 1907 selvstændig Virksomhed i Vejen.

Fra 1915 til 1919 Sognefoged og Lægsmand for Vejen Sogn.

Fra 1919 Medlem af Direktionen for Vejen Sparekasse.

Opført Vejen Musæum og Vejen kommunale Elektricitetsværk. Gudme L P M af A A; f 23 Marts 1861. Søn af Sognepræst J Gudme. Gift m Johanne Louise Kløcker.

Student 1878, Adgangseksamen til den polytekniske Lærestalt. 1879. Gennemgik Kunstakademiet 1882—89, Afgang 28 Maj 1889, Arkitekt i Kbhvn.

Gullev V M af A A; f 3 Juli 1862.

Afgang fra Odense tekn Skole 1885, Afgang fra Akademiet 1898. Tegner hos Arkitekt Martin Borch 1887—88, Konduktør hos Arkitekt Estrup i Horsens ved Aardestrup Kirke 1889. Tegner ved Statsbanerne 1889—90. Ansat som Bygningskonduktør ved Fyrvæsenet 1890—1903. Virket som selvstændig Arkitekt i Herning fra 16 April 1903.

Repræsentant for Ringkøbing Amt for Danske Grundejeres Brandforsikringsselskab siden 1910.

Har bl a opført: Herning Museum, Herning Tekniske Skole, 2 Kommuneskoler i Herning, Ikast Kirke og Skole, Vildbjerg Skole, Faurholt Kirke samt restaureret Arnborg Kirke; endvidere opført Alderdomshjemmet i Herning, Forsamlingsbygning i Herning samt en Del Tricotagefabriker; Mejeriet „Danalyst“ i Herning og en Del Skoler i Omegnen af Herning.

Gundlach-Pedersen O M af A A; f 17 Maj 1886.

Frekventeret Odense tekniske Skole og derefter Det kgl Akademi for de skønne Kunster, ansat hos Professor Storch 1906—07.

I Dommerkomitéen ved Konkurrencen om Kunstindustrimusæet 1921, Konkurrencen om Parcelbebyggelse 1922. Dansk Kunst og Haandværks Udstilling 1923, i Bestyrelsen for Den tekniske Forening fra 1923, og af Repræsentantskabet for Dansk Arbejde, Direktør 1927—31 i A/S Georg Jensens Sølvsmiede, nu Kommitteret.

Har bl a opført: Dansk Købestævne Fredericia, Dansk Kabel-fabrik Kbhvn, Kbhvns Flydedok og Skibsværft, Søndre Værft, Nørrevoldporten og Danmarks-porten i Fredericia, Udstillingshallen Forum; sammen med Arkitekt Charles Christensen Frø Kommunes Alderdomshjem.

Gundstrup N P Petersen M af A A ; f 6 Oktober 1877. Søn af afd Snedkermester Anders Petersen. Gift m Lydia Anna Holmgreen.

Uddannet som Snedker, rejste derefter som Svend i Udlandet 1897—98, frekventerede Odense tekniske Skole 1902—06 og Kunstakademiet 1907—15, Elev hos Martin Nyrop (ved Opførelsen af Bispebjerg Hospital) 1906—14. Selvstændig Virksomhed fra 1918. Medlem af Bestyrelsen af A A 1922—26, og fra 1930 Opmand i Bygningssnedkernes faste Voldgiftsret siden 1924. Kommitteret i Kreditkassen for Husejere i Kbhvn.

Fuldførte Nordisk Livsforsikringsselskabs Bygning. Har medvirket som Konduktør og senere selvstændig ved Ombygning af Hotel d'Angleterre og Scala, Det lille Teater og flere kbhvske Ejendomme. Har opført en Vaskeribygning ved Præstø Amts Sygehus i Faxe og forskellige andre Byggearbejder her og ved

Amtssygehuset i Næstved og Faxe. Desuden et Beboelseshus for Kbhvns Kommune og flere Villaer.

## H.

Hagen G B M af A A ; f 12 Febr 1873. Søn af Komponist S A E Hagen. Gift 1 Gang m Astrid Gregersen (Ægteskabet opløst) 2 Gang m Karen Sofie Petersen.

4 Kl Hovedeksamen 1890, Murersvend 1894, ansat i 10 Aar hos Professor Chr L Thuren. Afgangsbevis fra Kunstakademiet 1906, udstillede paa Charlottenborg fra 1899, Medlem af Bestyrelsen for Kunstnerforeningen af 18 Nov.

Har bl a opført Kommunens Administrationsbygning ved Gøtthersgade (sammen med Rolf Schroeder), Sparekassen for Kjøbenhavn og Omegn 1913, Hovedbygningerne til Broksøe, Sandviggaard og Sauntegaard, Øregaards Gymnasium (sammen med Prof Edv Thomsen), Kommuneskoler i Korsør, Næstved og Gladsaxe, Thøgersens Skole i Køge, Kommuneskole ved Dyssegaardsvej (sammen med Alf Brandt og Carl Schiøtz), desuden flere Villaer.

Halck I W M af A A ; f 20 August 1879. Gift m Ellen Jensen, Datter af Kredsløge C P Jensen Lemvig.

Præliminæreksamen 1896, Afgangseksamen fra Teknisk Skole 1900, ansat hos Arkitekt Professor Chr L Thuren 1900—03, hos Arkitekt, Bygningsinspektør Nicolaj Hansen 1903—06, hos Arkitekt, kgl Bygningsinspektør Viggo Norn 1908—09, Arkitekt Mørk-Hansen 1910. Studie-



rejse til Tyskland, Italien og Schweiz 1910. Besøgt Akademiet 1904—11. 1913—14 hos Arkitekt A Clemmensen, 1915—18 hos Arkitekt Frederik Wagner, 1918-21 i Kompagni med Frederik Wagner, fra 1921 selvstændig Virksomhed.

Har bl a opført Kontor- og Værkstedbygning ved N Fasanvej for Carl Schellers Stenhuggeri, Fredensborg Jernbanehotel, Dr Bangs Lægebolig i Espergærde, en Karre ved Lergravsvej for Bolig-Aktieselskabet „Sundbygaard“, samt en Beboelsesbygning ved Glentevej for Ejendomselskabet „Glentegaarden“. I Samarbejde med Arkitekt Poul Ambye Ejendommen Hellerupvej 51.

**Halleløv Frede M af D A;** Brandinspektør, f 24 Juni 1887. Søn af Bygningskonduktør, Lærer ved Kbhvns tekniske Skoles Dagskole N Chr Halleløv Larsen. Gift m Johanne Kirstine Hansen 1916.

Lært Tømmerprofessionen 1902—06, Svendeproeve 1906, besøgt Kbhvns tekniske Skoles Dagskole fra 1907—12, 2 Vintre i særlig Klasse og Afgang fra 4 Bygningsklasse 1912, i 1910 berejst Tyskland, Belgien og Schweiz paa Stipendium og arbejdet som Tømmer i Hamborg, Bryssel (Verdensudstillingen) Basel og Zürich, Stipendierejse i Norge 1913 (Opmaaling af gamle Træbygninger), Stipendierejse i Sverige 1916, besøgt Statens Tegnelerkursus i 1914—15 og i samme Aar deltaget i forskellige Opmaalingskursus.

Fra 1 September 1912 til 1 Juni 1914 ansat i Ingeniørfirmaet Christiani & Nielsen, Kbhvn som Konstruktør og Tilsynsførende, Lærer ved det tekniske

Selskabs Skoles Aftenskole i Vinteren 1913—14, Sommeren 1914 tegnet for forskellige Arkitekter i Kbhvn, fra 1 November 1914 til 1 Maj 1915 Lærer ved Hillerød Haandværkerdagskole.

Brandinspektør for Hasle-Freerslev Kommune fra 10 Nov 1919.

Har bl a opført: Dommerboligen i Haslev, Terslev, Tybjerg, Fakse, Elmelunde, Ringsted, Fensmark, Braaby og Karise Alderdomshjem, Aversi Skole, Næstilsø Skole og Aarløse Skole. Hagelbjerggaard og Dyssegaard ved Ringsted, Avlsbygninger paa Fuirendal og Avlsbygninger paa Nordfedt, Emdrupgaard pr. Fredensborg samt mange andre større og mindre Landejendomme samt Villaar.

**Hallenberg Julius M af D A;** f 17 September 1892. Søn af Tømmer- og Snedkermester Viktor Hallenberg i Vojens.

Lært Tømmer- og Snedkerhaandværket hos Faderen. Besøgte den kgl Bygningsskole i Eckernfærde i 5 Semestre (1911—14). Studierejse til Italien Efteraaret 1925. Tegner hos Arkitekt N E Grue i Vejen, Arkitekt H C Glahn i Nykøbnig F (i 3½ Aar) og hos Arkitekt L Kildegård i Nykøbing F. Selvstændig Arkitekt i Vojens siden 1 Jan 1921.

Ministeriets bygningskyndige Raadgiver ved Oprettelsen af Husmandsbrug efter Lov af 29 Marts 1924 i Haderslev Amtsradsreds.

Har bl a opført: Smøreksporør Gabelgaards Villa i Gammelby ved Esbjerg, Vojens Apotek og Hammelev Skole.

**Hammer Valdemar H R. M af A A;** f 2 Oktbr 1866. Søn af afd Fabrikant Viggo O P Hammer.

Svendeprøve som Tømrer 1886, optaget paa Akademiet 1888, som Tegner assisteret Arkitekterne Martin Nyrop, V Ingemann og Fr L Levy, i nogle Aar ansat som Bygningskonduktør under Kbhvns Havnevæsen, ved Opførelse af Nybygninger paa Frihavnens Vestkaj, Afgang fra Akademiet 1902 og efter dette Aar virket som selvstændig Arkitekt.

Udført i København og Provinsen en Del større Fabriksanlæg, Apoteker, Biografteatre bl a Alexandrateatret i Nygade, Forretnings-, Beboelses- og Landhuse samt adskillige Villaer.

Udnævnt af Skattedepartementet i 1904 til Vurderingsformand i Børsens Skyldkreds. Medlem af forskellige Taksationskommissioner under Københavns Byret og Statsbanerne.

**Hansen Axel M** af A A; f 10 August 1885.

Afgang fra Akademiet 1919. Fra 1910 til 1918 hos Arkitekt N Christof Hansen i Vejle, fra 1918—19 hos Arkitekt H Lønborg Jensen, Kbhvn, Opmaaling af Set Cathrine Kirke og Sortebrødreklostret i Ribe, fra 1919 til Udgangen af 1929 Konduktør for Arkitekt H Lønborg Jensen, hovedsagelig ved Restaurering af Set Cathrine Kirke og Sortebrødreklostret i Ribe.

Af selvstændige Arbejder nævnes: Kirken i Agerbæk, Kirkekapel i Gredstedbro, Ribe Elektricitetsværk, Ribe Politistation, Sydjydsk Landmandsbank i Ribe.

Medlem af Turistforeningens Bestyrelse i Ribe. Medlem af Ribe Stiftsmuseums Bestyrelse.

**Hansen H R Sofus M** af D A; f 2

Marts 1878. Søn af Muremester Hansen.

Murersvend 1897. Uddannelse paa Teknisk Skole. Derefter Rejser i Udlandet.

Hos Bygningsinspektør Johan Schrøder, derefter i 24 Aar ved Det Danske Gaskompagni, fra 1923 selvstændig Arkitektvirksomhed i Kbhvn.

I 10 Aar Bestyrelsesmedlem af Det Danske Gaskompagnis Pensionskasse. Bestyrelsesmedlem af samme Selskabs Funktionærforening.

Har bl a bygget Viborg og Aalborg Gasværker samt Flensborg Gasværk 1908—11, Snedkersten Vandværk 1908—09, Ribnitz Gasværk i Mecklenburg 1913—14. Ledet Om- og Tilbygning af Gasværkerne i Randers, Odense, Assens, Nyborg, Helsingør, Hirsholm, Hellerup og Frederiksberg. Desuden opført Sommerhuse paa Fyen og Nordjylland og større og mindre Vilaer i Hellerup, Frederiksberg og langs Kysten.

**Hansen Heinrich R.** af Dbg. fhv Bygningsinspektør, M af D A; f 7 Aug 1860. Søn af Tømrer L F Birkedal Hansen. Gift m Olga Jensen.

Medlem af Statsprøveanstaltens Bestyrelsesraad. Vurderingsmand ved Ejendomsskylden og Landbygningernes alm Brandforsikring. Formand for Dansk Arkitektforening.

**Hansen Henning R.** Dm. M af A A; f 18 Juli 1880.

Kunstakademiets Afgangsbevis 1907, Guldmedalje m Stipendium 1909. Aarsmedalje 1915, Medlem af Akademiet, 1911—18 Lærer ved Kunstakademiets Arkitektskole.

Formand for Akademisk Arkitektforening 1919—22, Medlem af Bestyrelsen for Thorvaldensens Musæum, for Legatet Albertina, for Fonden til kunstneriske FormaaIs Fremme, for Holbergs Stiftelse Tersløsegaard m m, Borgerrepræsentant fra 1921. Næstformand fra 1925.

Har opført den danske Udstilling i Malmø 1914, A/S Borgerboes Ejendom, flere store Landhuse, K F U M's nye Bygning i Rosenborggade, Havebyen Vibekvang, Borups Højskole, Skipperforeningens Stiftelse, Solgaarden m m.

Udenlandske Ordner: B. L. II, F.Æ.L., S. V.

**Hansen Matthias**, Arkitekt, f 8 Marts 1888. Søn af Bygmester Andreas Lützen Hansen i Rabsted, Tønder Amt.

Uddannet som Murer, gennemgik 1909—12 den tekniske Skole i Eckernførde. Derefter Ansættelse hos Arkitekt Gram i Haderslev til Oktober 1914 og fra 1 Oktober 1914 til 25 Januar 1915 paa Raadhuset i Haderslev. Efter Deltagelse i Verdenskrigen Ansættelse paa Stadsarkitektens Kontor i Kbhvn. Besøgt Kunstakademiet i 3 Vinterhalvaar.

**Hansen Nicolai M af A A**; f 6 December 1867. Søn af Stolemagermester H C Hansen. Gift m Julie Lange.

Afgangsbevis fra Kunstakademiet 27 Maj 1893, Neuhausenske Pengepræmie Foraaret 1893. Tegner hos Arkitekterne Thorvald Sørensen, Storck, M Nyrop og Alb Jensen i Aarene 1885—98. Studierejser i Amerika 1893, Italien 1905, Tyskland og Østrig 1914, Norge og Sverige 1916.

Bygningsassistent 1894, Bygningsinspektør 1899.

Har opført en Række Beboelses- og andre Bygninger i København, Helsingør og Holbæk, samt i Omegnen af Kbhvn. Har ombygget Hotel d'Angleterre 1917 (efter Branden) og Hotel Øresund i Helsingør 1904.

**Hansen Robert M af A A**, Bygningsinspektør, Arkitekt; f 8 Juni 1886. Søn af Arkitekt, fhv Bygningsinspektør Heinrich Hansen. Gift m Rosa Israel.

Afgang fra Kunstakademiet. Ansat under Københavns Bygningskommission 1 September 1905. Udnævnt til Bygningsinspektør 1 Januar 1922.

Formand for Bygningsinspektørernes Fællesraad.

**Hansen Wm A**, Arkitekt; f 30 August 1893. Søn af Snedkermester Emil Hansen af Frederiksberg. Gift m Mary Alban Nielsen.

Udlært som Tømrer hos Tømrermester H J Kornerup Koch 1912, Afgang fra Teknisk Skoles Bygningsskole Foraaret 1912. Fra Maj 1912 til Okt 1913 paa Rejse gennem Tyskland, dels som Tømrersvend, dels som Bygnings-tegner med særlig Ophold i Hamborg, Manheim, Karlsruhe, Pforzheim og Stuttgart. Optaget paa Akademiet Efteraaret 1913. Udnævnelse til Sekondtløjtnant 1 Novbr 1916. Fra 1 Marts 1918 til 1 Decb 1919 Leder af Ingeniør Hjalmer Rye's Tegnestue og herefter selvstændig, dels som Arkitekt, dels som Tømrermester.

Har bl a bygget: Amager Travbane 1922—23.

**Harboe F C M af A A**; f 4 September 1880.

Afgang fra Kunstakademiet 1913, Studierejser til Tyskland 1905, 1908, 1911, Italien 1911, Sverige 1916 og 1920, Norge 1920 og 1921, England 1927 og Holland 1929. 1905—18 arbejdet som Tegner eller Konduktør for forskellige Arkitekter i Kbhvn, selvstændig Virksomhed siden Oktober 1918.

Medlem af Kunstnersamfundets Arkitektsektion fra 1922.

Har bl a opført: Kirke i Nørre-Lyngby ved Løkken 1913, Den kommunale Bebyggelse ved Lønstrupvej i Vanløse for Københavns Magistrat 1919-20, Boliger for Medlemmer af Byggeforeningen „Ved Bellehøj“ i Brønshøj 1919—21, Gartnerens Alderdomshjem, Præstegaardsalle, Brønshøj, 1922, Fir-Klasse-Skole for Høve-Flakkebjerg Kommune 1924, Skuespillerforeningens Alderdomshjem, Bispebjerg 1926 og Bebyggelse for Københavns Magistrat Hj af Hillerødgade og Blaamejsevej 1928 samt Hj af Borups Allé og Hillerødgade 1931.

Titler og Ordener; Diplome de Médaille D'or — for Tegninger til Beboelseshuse med mindre Lejligheder, udstillede paa den internationale Arkitektudstilling i Gent 1921.

Harild Carl M af A A; Palæforvalter, Statsinventariinspektør, R.p.p. F 25 Sept 1868. Gift m Elna Margrethe Christine Hansen.

Murersvend 1886, Elev ved Kunstakademiet 1888—94, Afgangsbevis 1896, Bygningskonduktør 1892—1905, Arkitekt ved den kgl Civilliste med kgl Bestalling som Arkitekt og Inventariinspektør 1906—21, Palæ-

forvalter ved Amalienborg siden 1921.

Medlem af Kunstakademiet fra 1923.

Har bl a opført: Randers Teater, Morild Kirke og Hirtshals Kirke, Klubben Harmoniens Bygning i Randers samt Enkedronningens Ejendom Egelund.

Udenl Ordner: N.St.O3'; Pr. Kr.3; BK4; Fi. H. R.

Hartmann-Petersen J, Arkitekt; f 15 August 1891.

Student 1910. I Murerlære 4 Somre. Eksamen fra Kunstakademets bygnings-tekniske Skole 1913. Besøgt Arkitekturskolerne samme Sted fra 1913—18. Foretaget to Studierejser til Tyskland og Italien i 1921 og 1923.

Fra 1913 Medhjælper og Konduktør hos Arkitekterne Ingwersen & Jepsen. Driver tillige selvstændig Virksomhed.

Har bl a udført: Projekt til et Døvtummeinstitut i Aarhus, Forsamlingshus i Hjortsvang, Udvidelse af Stenhus Kostskole Ejnar Holms Jernstøberier, samt ca 30 større og mindre Villaer, Møbler m v.

Hatting-Jørgensen Niels M af A A; f 14-April 1881.

Snedkersvend 1899, Eksamensbevis fra teknisk Dagskole i Aarhus 1907, optaget paa Kunstakademiet 1908, Afgangsbevis fra Kunstakademiet 1920, Studiophold i England 1899, i Tyskland og Schweiz 1901—03 og Italien 1912 samt Ophold i Italien og Frankrig 1920. 1907 opmaalt og tegnet Frue Kirke i Aarhus for Arch F Clausen, Aarhus, 1908 opmaalt og tegnet den gamle Borgmestergaard i Aarhus for Nationalmuseet. Ansat i Frb Kommunes tekniske Forvaltning

fra 1 Maj 1909, selvstændig Virksomhed siden 1909.

Har bl a udført: Større og mindre Villaer i Kbhvn og i Provinsbyer, Beboelsesbygninger af alm Art, Fabrikbygninger og Garageanlæg. Har for Frb Kommune været beskæftiget ved Skolebygninger, Hospitalsbygninger, Garageanlæg, Administrationsbygninger, Beboelsesbygninger o l.

Hauberg Niels M af A A; f 5 September 1885. Søn af Museumsinspektør P Hauberg. Gift m Anne Matthea Reeh.

Præliminæreksamen i 1901, Murersvend 1905, gennemgaaet Teknisk Skole og Kunstakademiet med Afgangsbevis i 1916, Ansættelse paa Tegnestuer: Aage Mathiesen og U Plesner, Fred L Levy m fl, fungeret som Bygningsassistent under Kbhvn's Bygningsvæsen i 1914—15, Studierejser til Tyskland 1907, Italien 1909 og Tyskland 1930.

Konsulent for „De forenede Skoler“ fra 1916 og de under Undervisningsministeriet sorterede Statsskoler i København og nærmeste Omegn. Fra 1929 Tilsynsførende med Hammershus Ruiner for Nationalmuseets 2 Afd.

Har bl a udført: Skoleanlæg: Rosenvangsholm, St Jørgens Gymnasium, Rahbekskolerne, Thorvaldsenskolen, Rektorbolig til Ordrup Gymnasium, Amagerbroskolerne samt i Kompagni med Arkitekt, Prof Edvard Thomsen, Gentofte Statsskole; endvidere Fabriksanlæg for A/S Søborghus Fabriker, Søborg, og Udvikler for A/S M J Ballins Søner. I Kompagni med Arkitekt Fred L Levy ombygget Ejendom-

men St Annæ Plads 13 for A/S „Det Danske Petroleumsselskab“. Havning Thomas M af A A; f 4 Sept 1891. Søn af Maskininspektør Holger Hansen. Gift m Magdalene Zeuthen.

Student 1909, Afgang fra Kunstakademiet 1917. Lille Guldmedalje 1921. Hos Arkitekterne Holsøe, Tvede og Kampmann. Studierejser til Italien, England, Holland og Frankrig.

Medlem af Akademisk Arkitektforenings Bestyrelse 1918—23, af Censurkomiteen for Charlottenborg 1920—23 og 1927—31, og af Vor Frelsers Sogns Menighedsraad. Arkitekt for Undervisningsministeriet fra 1920, og ved Helligaandskirken fra 1922.

Har bl a opført: Ingeniør Kampmanns Hus i Valby, Mindesmærke i Sønderborg, Kettinge og Oksbøl, for faldne fra Verdenskrigen, Mindesten for Martin Nyrop samt medvirket ved Aarhus Bispetorvs Regulering.

Har forestaaet den videre Istandsættelse af flere Landsbykirker og opført Allehelgens Kirke i Sundby og sammen med A Frederiksen Lindevang Kirke paa Frederiksberg.

Heilesen C V, Arkitekt, f 11 Juni 1882.

Afgang fra Aalborg tekniske Skole i 1908. Derefter en Del privat Undervisning i Tiden fra 1908—12. Arkitekt for Statens Jordlovsudvalg i Aalborg, Hjørning og Thisted Amter siden 1 April 1922 til Dato. Bygningskonsulent for Præstegaarde i Hjørning Amt siden 1 Juli 1922. Selvstændig Virksomhed i Vraa fra 1 November 1913.

Formand for Vraa Haandværker- og Borgerforening fra 1914

—18 og fra 1929—, Formand for Vraa Vandværk fra 1918—22, Forstander for den tekniske Skole fra 1913. Medlem af Forretningsudvalget for Vraa Bank fra 1919, Vurderingsmand til Ejendomsskyld fra 1924.

Har bl a bygget 10 Præstegaarde og ca 66 Mejerier samt en Del Skoler.

**Helweg-Møller B M** af A A; f 8 Juni 1885.

4de Kls Eksamen fra Odense Latinskole, Afgang fra teknisk Skole 1903, Murersvend samme Aar, 2 Aar paa Akademiet, i Tyskland 1907, Theophilos Hansens Legatrejse til Wien 1921, Italien samme Aar, Paris 1922. Hos Prof Rosens Tegnestue 1906—10. Den kgl Porcelainsfabrik 1910—14.

Har bl a udført: Restaurering af Strandgade 36, Ombygning af Amagertorv 29, Den kgl Porcelainsfabriks Udsalg 28 Avenue de l'Opera Paris, K F U K Odense, det danske Hus paa Verdensudstillingen i Rio de Janeiro, Den kgl Porcelainsfabriks Pavilloner paa Verdensudstillingen i Paris 1925, Heerings Pavillon i Tivoli 1925 og 1930, Facader og Interiør i det Berlingske Hus 1930.

**Henningsen Knud M** af A A; f 15 Juni 1881.

Besøgt Odense tekniske Skole Afgang 1900, Afgang fra Kunstakademiet Foraaret 1910, Studierejse i Tyskland og Italien 1907. Har arbejdet for Arkitekt N Jacobsen, Odense 1899—1900, Arkitekt V Schmidt, Kbhvn, 1900—03, Arkitekt, Prof Kampmann 1903—07, Arkitekt, Prof Nyrop 1908—14 samt for Arkitekt G Tvede, siden 1915 i Forbindelse med selvstændig Virksomhed.

**Henningsen Poul**, Arkitekt, Belysningsingeniør; f 9 Sep 1894. Søn af Konsul Mads H i New York.

Journalist ved Politiken, ansvarshavende Redaktør af Kritisk Revy 1926—29. Opfinder af P H Lampen.

**Hess-Petersen C M** af A A; f 5 Oktbr 1882. Søn af Tømmermester Jørgen Petersen.

Student 1901, tog derpaa Filosofikum og blev uddannet som Tømrer, frekventerede Kunstakademiet, ansat paa Arkitekt Magdahl Nielsens Tegnestue 1907—11, Christiansborg Tegnestue 1911—12, hos Arkitekt Magdahl-Nielsen 1913—16. Studierejser i Tyskland 1907 og 1910 og i Schweiz, Italien Østrig 1913. Arkitekt i Vejle siden 1 Aug 1916.

Har bl a udført: Ombygning og Restaurering af Herregaarden Haraldskær ved Vejle, Retsbygning i Give, Forsamlingsbygning i Dybbøl, Byggeforeningen Nyboe i Vejle, Arbejdernes Forsamlingsbygning i Vejle (sammen med S M Alrøe), Musæum i Vejle (sammen med N Christof Hansen), Vejle Haandværkerforening, Taarne paa Lindeballe og Filskov Kirker, Baptitskirken i Vejle, Skole i Hover.

**Hilliger Rob**, Arkitekt; f 22 Aug 1878.

Gennemgaaet Teknisk Instituts Dag- og Aftenskoler for Arkitekter 1895—99. Murersvend 1896. Paa Kunstakademiet 1900—05. Samtidig Assistent og Konduktør paa Tegnestuer hos Arkitekterne: Bygningsinspektør Klingsey, Rich Bergmann, Stadsarkitekt, Professor Fenger, Gotfr Tvede, Etatsraad, Professor H B Storck. Endvidere hos Domkirkearkitekt Th Wählin, Lund, Sverig (1913).

Selvstændig Virksomhed som Arkitekt i København fra 1905.

Har bl a udført: For A/S „Københavns Frihavn bl a: Pakhus paa Østmolen (opført 1906—08), Korntrørringsmagasin (opført 1911—12). Fabrikant V Thuesen: „Aarhus Cigarfabrik“ (opført 1909). For Aarhus Kommune: Tegning til Tvangs- og Arbejdsanstalt (1910—11). For Grevskabet Knuthenborg: Tegn til Funktionærboliger (1912—13). For Københavns Kommune: Tegn til Mølle- og Bageri (1918—19). For Værgeraadinstitutionen: Optagelses- og Iagttagelsehjemmet „Frederikshøj“ (opført 1919—20). For „Arbejdernes Fællesbageri“: Mølle og Bagerianlæg, Garageanlæg (opført 1914—30). „Café Niklasson“ (1918). Om- og Nybygning af Etablissementet „Gimle“ Grundtvigsvej, Frederiksberg (1922). For A/S „Hellerup Klub“: Foreningsbygning med Biografteater, Strandvejen (opført 1925—26).

Diplom paa Landsudstillingen 1909. Udstiller paa Charlottenborg.

Hjersing Jens Peter M af A A; f 24 April 1888. Søn af Købmand P C C Hjersing (død 1931). Gift m Gerda Jacobsen.

Afgangseksamen fra Randers tekniske Skole 1908, bestaaet Svendeprøve som Murer i Randers 1908, Afgang fra Kunstakademiet 1920, ansat hos følgende Arkitekter: Valdemar Schmidt, Kbhvn, 1908—10, Alois Augenfeld, Wien, 1911, C H Bidaulph Pinchard, London, 1912 og 1913, Christian Olrik, Kbhvn, 1914, og ved Orlogsværftet's Bygningsvæsen i Aarene 1915—16. Studierejser i Tyskland, Schweiz og

Norditalien 1908 og i Italien og Frankrig 1920. Ansat som Bygningskonduktør hos Arkitekterne C Harild og H J Kampmann i 1924 og 1925 ved Opførelsen af den ny Post- og Telegrafbygning i Randers. Har praktiseret selvstændig i Kbhvn fra 1916—19, i Kbhvn og Randers 1919—24 og i Randers fra 1924.

Medlem af Kunstnersamfundets Arkitektsektion fra 1927.

Arkitekt for Statens Jordlovsudvalg i Randers Amt. Bygningskyndig Raadgiver for Landbrugsministeriet i Randers Amt.

Har bl a opført: Hotel Randers, Randers, Rutebilstationen i Randers, Benzintankstationen for Det forenede Oljekompagni, Villa i Aalborg for Konsul Klingenberg, Til- og Ombygning for Arbo-Bähr & Co, København, Direktørbolig for Bryggeriet Thor, Randers, Til- og Ombygning af Bryggeriet Thor, Forretningsejendom for Fabrikant Fr Eriksen, Randers, Til- og Ombygning af Randers Rebslaaeri samt af Randers Disconto- & Laanebank (under Arbejde). For Randers Kommune Restaurering og Udvidelse af Randers Raadhus, Transformatorbygning for Elektricitetsværket, kommunal Administrationsbygning og Centralbibliotek (sammen med Bygningsinspektør Chr. Koch), Til- og Ombygning af Elektricitetsværket.

Holck Johannes M af D A; f 6 Juni 1876. Søn af Murermester R E Holck. R af Dbg.

Uddannet paa det tekniske Selskabs Skole i København, derefter Tegner og Konduktør, fra 1905 selvstændig Arkitekt i Nysted.

Borgmester i Nysted, Formand for Nysted Industri- og Haand-

værkerforening, i Bestyrelsen for Fællesrepræsentationen for dansk Industri og Haandværk, Formand i Repræsentantskabet for Stubbekøbing — Nykøbing — Nysted-Banen, Formand for Nysted Turistforening, Formand for den lokale Afdeling til Kræftens Bekæmpelse, Medlem af Maribo Amts Skoleraad, i Bestyrelsen for Maribo Amts Optagelseshjem, i Repræsentantskabet for Lolland-Falsters og Langelands Brandforsikringsselskab, Bygningskonsulent for Præstegaarde i Maribo Amt, Arkitekt for Maribo Amt for Statens Jordlovsudvalg, Taxationsmand for Østifternes Kreditforening.

Holck V T R. Dbm. p p M af A A; f 25 Juni 1856. Gift 1891 m Baronesse Marie Wedel-Wedelsborg, Datter af Amtmand, Kammerherre Baron W Wedelsborg.

Gennemgaaet den tekniske Skole i Kbhvn samt Kunstakademiet, Afgangsbetegnelse fra Akademiet 1881, tilkendt den Hansenske Medaille 1889, foretog Studierejser til Italien og Frankrig, ansat hos Professor Hans J Holm 1878—85, ansat som Museumsinspektør ved „Det nationalhistoriske Museum paa Frederiksberg Slot“ fra 1885.

Sogneraadmedlem i 7 Aar i Frederiksborg Slotssogn. Medlem af Bestyrelsen for Hillerød Industri- og Haandværkerforening i 35 Aar og Formand for samme i 23 Aar.

Har bl a opført: Hillerød Raadhus, Frederiksborg Amts Spare- og Laanekasse. Restaureret og ombygget Hovedbygningerne paa Svendstrup og Holtegaard og Aastrup. Opført flere Sygehuse for Frederiksborg Amt, Amt-

mandsboligen i Holbæk, samt en stor Række Privatbygninger.

Holm H C M af D A; f 23 Januar 1888. Søn af Bygmester H J Holm paa Rømpø.

Afgangseksamen fra „Königliche Baugewerkschule“ Eckernförde, indtil Krigen ansat ved Glocke & Götsch, Hamburg—Cuxhaven, deltaget i Verdenskrigen, fra 1 Dec 1917 til 1 Maj 1919 engageret hos Skibsreder A P Møller til Projektering af Nybygningerne m m ved Odense Staalskibsværft, fra 1 Maj 1919 selvstændig Virksomhed i Odense.

Udførte Bygninger: Odense Staalskibsværft, Sct Hans Skole Odense, Assens Aldersdomshjem, Skole i Bredebro, Centralskole i Daler—Gerrup, Alderdomshjem i Marstal, Sct Hans Biografteater i Odense, Byggeforeningen „Baumgarten“, Skoler i Hobro og Maribo, Skole ved Kong Georgsvej, Odense, samt ca 30 Gaarde og 50 Villaeer og Huse i Odense og paa Landet.

Holm Helge M af A A; f 2 Juli 1891. Søn af Kgl Koncertmester Ludvig Holm. Gift m Gerda Knud Larsen.

Afgang fra Kunstakademiet Januar 1917, tilkendt Kunstakademiets mindre Guldmedaille 1924, Studierejse til Italien 1921 og 1923. Selvstændig Arkitekt i Kbhvn fra 1918.

Holme Gudmund M af A A; f 11 Dec 1887.

Student 1906, Murersvend 1909, gennemgaaet Teknisk Skole i Kbhvn 1906—09, Afgang fra Akademiet 1919, uddannet hos Arkitekt, Prof H Kampmann fra 1909 til 1917, Studierejse til England i 1911 og til Norge i



1917. Selvstændig Virksomhed fra Dec 1920.

Har opført Kirketaarn og udført Kirkestandsættelse i Kongens Tisted 1920. Restaureret „Bellahøj“ i Brønshøj 1923, opført Præstebolig i Herløv 1924 og sammen med H A Zachariassen Toldvæsenets Tjenesteboliger ved Padborg 1921—23.

Holst Chr M af A A; f 3 Juni 1882. Søn af Proprietær Holst, Blenstrupgaard. Gift m Gudrun Jensen, Islegaard.

Murersvendeproeve 1902, Afgang fra Akademiet 1917. Rejste i Tyskland 1905 og Italien 1921. Arbejdet for Banke 1906-08, Prof Alb Jensen 1909—11, Monberg 1912—15, Banke 1915—16, Kinopalæet 1917—18, Axelborg 1918—21, Arb And Bolig Foren 1922—23. Selvstændig Virksomhed fra 1911.

Har bl a opført: Beboelseshus paa Hj af Lindegaardsvej og Ordrupvej (Gentofte Kommunepremie), Sommerpensionatet „Udsigten“ Faxe Ladeplads, Alderdomshjem ved Faxe Ladeplads, Hovedbygningen til Nostrupgaard ved Kallundborg samt „Jagtgaarden“, Jagtvej 179—181, Sct Kjeldsgaard, Østerbro, Wilkensgaard, Frederiksberg, Valløgaard, Brønshøj, Børglumgaard, Vanløse. Desuden en Del Villæer: for Afdelingschef Jørgensen, Farum, Afdelingschef Pind, Karlslunde, Folketingsmand I Chr Jensen, Peter Bangsvej, Havnefoged K Sørensen, Ordrup, Afdelingschef Hartmann, Gentofte, Handelsgartner, Jørgensen, Søndre Fasanvej, Grosserer Bjørner ved Strandvej, Fabrikant K A Knudsen, Vanløse, Fuldm E Andersen, Solskrænten, Ing E

Lorentz-Petersen, Gentofte, Grosser Jersø, Skovshoved samt en Del mindre Villaer.

Holsøe Poul M af A A; 1 20 Nov-1873. Søn af Overretssagfører P C J Holsøe. Gift m Karen Margrethe Helsted.

Student 1892, Afgang fra Kunstakademiet 1903, Assistent ved Kunstakademiets Arkitekturskoler 1909—14, Medlem af Arkitektens Redaktion 1916—19, af Kunstakademiets Plenarforsamling, 1920, Akademiets Aarsmedalje 1920, Medlem af Akademiraadet 1922, Stadsarkitekt i Kbhvn 1925 og Direktør for Kunstakademiet 1928.

Medlem af Borgerrepræsentationen 1917—21, Medlem af Vandafledningskommissionen fra 1921—25, af Bestyrelsen for Foreningen til gamle Bygningers Bevaring fra 1921 og af Thorvaldsens Musæum, Medlem af „Det særlige Bygningssyn“ og af Kirkesynet for Vor Frue Kirke i Kbhvn.

Har bl a opført: Helsingørs offentlige Slagtehus, Haveboligforeningen Grøndalsvænge, nogle Skoler og Herskabsboliger ved Marienlyst, en Stiftelse for Helsingør Kommune, Kbhvns Diskontobank og Revisionsbanks Filial paa Kongens Nytorv samt den franske Kriegergrav ved Helsingør.

Hougaard Poul M af A A; f 7 Maj 1886. Søn af Kontorchef under Kbhvns Magistrat August Hougaard. Gift m Ellen Margrethe Dahl.

Gennemgaaet det tekniske Selskabs Skole, Elev paa Kunstakademiet. Studierejse til Frankrig og Nordtyskland 1910, Syd-tyskland og Italien 1912, ansat

hos Stadsarkitekten i Kbhvn 1908—13 og i Frb Bygningsinspektorat siden 1913, virket som selvstændig Arkitekt fra 1914 i Kbhvn, giver Undervisning paa Teknologisk Institut.

**Huus Ove M af A A**; f 23 Juni 1884. Søn af Pastor Axel Huus. Gift m Else Becker Clemmensen.

Afgang fra Akademiet 1913. Tegner og Konduktør hos Arkitekt Magdahl Nielsen 1904—08. Studierejser i Norditalien og Rom 1922.

**Hvalsøe Vilhelm M af A A**; f 23 Maj 1883. Søn af Læderhandler Vilhelm Hvalsøe. Gift m Ellen Busch.

Præliminæreksamen 1899, Afgang fra Teknisk Skole 1902, Murersvend 1903, Afgang fra Kunstakademiet 1916, paa Tegnestue bl a hos Arkitekterne Eugen Jørgensen, G B Hagen og Rolf Schroeder, Studierejser i Tyskland og Østrig 1909, i Italien 1921. I Kompagni med Arkitekt Arthur Wittmaack i Kbhvn fra 1916.

Har bl a opført: Villa Norgesmindevej 18, Absalons Kirken, K F U K's Foreningsbygning, St Kannikestræde 19, Axelborg, Jernbeton Tribune i Kbhvns Idrætspark, Indre Missions Hus i Bernstoffsgade, Parkteatret, Stadiions Hovedportal, Svømmehallen ved Idrætsparken, Set Clemens Hus, Trygs Ejendom, Biografteatrene Odeon, Kapitol, Park og Boulevardteatret, Kbhvns Sukkerraffinaderi, Boligkareer, Hans Egede Kirkens Menighedshus. Ombygget: Hofbundtmager Bangs Ejendom og Butik Østergade 25.

**Hvass Tyge M af A A**; f 5 Juli 1885. Søn af Jægermester F T Hvass, Randrup.

Afgang fra Aalborg tekniske Skole. Studeret ved Akademiet's Arkitekturskoler.

Stipendiumrejser til forskellige europæiske Lande i 1907 og 1909. Konduktør for Aalborg Amts Sygehus 1911, Konduktør for Prof A Rosen paa Danmarksbygningen paa Verdensudstillingen i San Francisco 1915. Arbejdet for A Oppenheim og P Monberg. 1919 opmaalt for Nationalmuseet forskellige Bygninger paa de 3 tidligere dansk-vestindiske Øer. 1925 Konduktør for K Fisker paa de danske Afdelinger paa Verdensudstillingen i Paris. Arkitekt og Generalsekretær for den danske Udstilling paa Museet i Brooklyn 1927, Arkitekt for den danske Afdeling paa Udstillingen „Presse“ i Köln 1928, for den danske Nationalpavillon og Udstilling paa Verdensudstillingen i Barcelona 1929 og for den danske Udstilling i Antwerpen 1930.

Opført en Del mindre Huse omkring København; ombygget det store Kapel paa Bispebjerg Kirkegaard 1930.

**Hygom Louis M af A A**; f 4 Okt 1879. Søn af Kommunalæge F Hygom. Gift m Helene Jahn.

Murersvendeprøve 1899. Afgang fra Teknisk Skole i Kbhvn 1901, derefter optaget paa Akademiet, forlod dette for sammen med andre ligesindede at drive Studierne paa anden Maade og deltog i Dannelsen af den fri Arkitektforening. Arbejdet flere Aar hos Arkitekt Preisler og foretaget Studierejser i Tyskland, Frankrig og England. Virket selvstændig siden 1912 i Kbhvn.

Medlem A A's Bestyrelse 1921 og 1925—29 og af Akademiraadet 1924—25. Opmand ved Murer-

laugets faglige Voldgiftsret 1922—26.

Har bl a opført Landhusene „Hyllingbjerg“ i Liseleje 1913, E Brandes Hus i Nærum 1915, „Dalsborg“ i Snekkersten 1917, „Hegnsholt“ i Grønholt 1920, desuden Lægebolig i Farum 1923, Bebyggelse ved Gentofte Sø 1922, Karré for Landmandsbankens Byggeselskab ved Borups Alle 1919, Karréer for Kbhvns Kommune i Sjællandsgade 1922 og ved Parkallé 1928, H J Wengels Hus i Øster Allé 1922, Direktørbolig ved Kunstindustrimuseet 1923, Boligkarréen „Østerled“ 1929.

Guldmedalje ved Udstillingen i Gent 1921, Gentofte Kommunes Diplom 1924, Kbhvns Kommunes Præmie 1925 og 1929.

Høeg-Hansen A. M af A A; f 27 Juni 1877. Søn af Overlærer Henrik Hansen. Gift m Inga Hansen.

Præliminæreksamen, Afgang fra Kunstakademiet 1907, Konduktør for Det kgl oktr Brandassurance-Compagnis Bygning 1905—06, Rejser i Udlandet 1906—07, Konduktør ved Landsudstillingen i Aarhus 1908, selvstændig Virksomhed i Aarhus fra 1909.

Medlem af Bestyrelsen for Foreningen Moderne Kunst, Medstifter af Akts Aarhus Kunstbygning, Stifter af Aarhus Friluftsmuseum, Medlem af Bestyrelsen for Akademisk Arkitektforening 1909—19.

Har bl a opført: Herregaarde- ne Møllerup, Allinggaard og Clasonsborg, Vægerskilde Kirke, Silkeborg Bads Kurhus, Hotel Regina og flere større Forretningsbygninger i Aarhus; for

Aarhus Kommune: Stadion, Hav- nens Administrationsbygning, Nævningerettens Lokaler, Lager- bygning for Rahrs tekniske For- retning, Transformatorstationer i Aarhus og Skive m m og Plan- læggelse af Bebyggelsen ved Ba- negaardspladsen.

## I.

Ingwersen Jens R; M af A A; f 17 August 1871. Søn af Godsejer J P Ingwersen til Aggersbøll. Ugift.

4de Kr Hovedeksamen 1888, 3 Aar i Murerlærer og samtidig gennemgaaet Teknisk Skole med de afsluttende Eksaminer, paa Kunstakademiet 1893—1904 med flere Aars Afrydelse, Afgang fra Akademiet 1905, Tegner hos Professor Dahlerup 1893—94, hos Arkitekt Tvede 1894—96, hos Arkitekt Fritz Koch 1896—1905. Studierejser 1895 til Tysklands vigtigste Byer, 1900 Paris og Schweiz, 1903 8 Mdr i Nord- og Mellemitalien, 1905—09 Rejser i Norditalien og Frankrig, 1911 i Spanien og Sydfrankrig, 1914 5 Maaneder paa Ceylon og i Forindien, 1920 2½ Maaned i Rom, 1921 Florenz—Paris, 1922 Studierejser i Tyskland og Schweiz ang nyere Telefonteknik, 1923 og 1924 i Rom og Nordita- lien. Fra 1905 selvstændig Arki- tekt og fra samme Tidspunkt fast Arkitekt for Kbhvns Telefonakti- eselskab.

Medlem af Bestyrelsen for Kunstindustrimuseet fra 1920.

Har bl a opført: Roskilde ade- lige Jomfrukloster 1907—08, Tele- fonsekskabets Administrations- bygninger m v paa Nørregade Telefoncentralerne: „Godthaab“,

Yrsavej, „Amager“, Norgesgade, „Hellerup“, Johannevej, „Valby“, Gl. Jernbanevej, „Strand“, Vennemidevej, „Ordrup“, Johannevej, „Taga“, Søllerødgade, m fl i Kbhvn og Provinserne, Trøstens Bolig i Hindegade, Hovedbygningerne paa: „Søgaard“, „Seinhus“ og „Rungstedgaard“ ved Strandvejen. — Ombygget Hovedbygningerne paa „Pandeberg“ og „Gl Wiffertsholm“. Restaureret Hovedbygningerne: „Bækkeskov“ og „Kragerup“, samt „Krengerup“, „Hvidkilde“, „Rygaard“ paa Fyn desuden „Gavnø“ Kapel og Riddersal m fl samt byget Avlsgaarde og Husmandshuse paa „Lindeskov“, „Nørager“, „Højbjerg“ m m. Ombygget „Dam's Hotel“ i Rønne og bygget Pakhusbygningen paa Kajen i Rønne. Optog 1 Jan 1919 Arkitekt V Jepsen som Kompagnon og siden da bl a bygget: Bogense Raadhus, Bygninger for K F U M i Valby og paa Vesterbro, Palæer for Grosserer P Just i Østerallé og for Direktør Scavenius i Hellerup, Hovedbygning paa Katstrup, Villa for Direktør Berlème paa Antoinettevej, det nye Laboratorium paa Finsens Lysinstitut m m.

F. Æ. L. 5.

Ishøy Ellis M af A A; f 2 April 1881. Søn af Kaptajn H Fr Ishøy. Gift m Fanny Albrechtsen.

Præliminæreksamen 1898, Murersvend 1902, det tekniske Selskabs Dagskole 1899—1902, optaget paa det kgl Akademi 1903, Afgang 1912, ansat paa Glyptotekets Tegnestue 1902—05 og ved Restaureringen af det gamle Aalborg Hospital 1905, paa Rigshospitalets Tegnestue 1906—07, Studierejse til Tyskland 1906, Studie-

rejse til Tyskland og Italien 1914 (Foraaret), ansat paa Stadsarkitektens Tegnestue i Kbhvn 1907, selvstændig Virksomhed som Arkitekt fra Aar 1912.

Medlem af Bestyrelsen af Foreningen „Kjøbenhavns Kommunes Embedsmænd“ og Medlem af Kommunalforeningens Hovedbestyrelse 1919—30.

Har opført en Del Villaer og Smaahuse i Kbhvns Omegn og har under Stadsarkitekt-Embedet været knyttet til Kommunens Skole- og Beboelsesbyggeri.

## J.

Jacobsen Axel M af A A; f 27 Oktober 1896.

Realeksamen 1912, Afgang fra Odense Tekniske Skole Marts 1915, uddannet som Tømrer, Svendprøve i Odense Oktober 1915, paabegyndt Uddannelse paa Kunstakademiet i 1916 og fik Adgang Januar 1924, i Tiden fra 1916 til 1924 arbejdet som Tegner hos Arkitekterne Valdemar Schmidt, F C Harboe og S Risom, Kbhvn, samt hos Faderen, Arkitekt Niels Jacobsen, Odense (som Konduktør ved Opførelsen af Domhuset i Odense fra April 1919 til Januar 1921), Studierejse til Italien Efteraaret 1921 med Hovedophold i Rom. Fra 1924 selvstændig Virksomhed i Odense.

Har bl a opført: „Stiftelsen af 18 Septb“, Udvidelsen af „Odense Klædefabriksudsalg“ samt Beboelsesejendomme og mindre Huse.

Jacobsen Fridlev M af D A; f 6 Februar 1856. Søn af Pastor F T Jacobsen. Gift m Koncertsanger-

inde Fru Poula Jacobsen, født Stenersen.

Paa teknisk Skole i Kbhvn 1881 og gennemgaaet Kunstakademiet (uden Afgang). Hos Arkitekt Ingemann 1882—84, udarbejdede Tegninger til de Privathuse, som Bygmester Petersen Hinrichsen lod opføre paa Østerbro 1885—1900, Studierejse (Larsens Legat) i Italien og over Paris og Holland 1900. Siden 1900 selvstændig Arkitekt i Kbhvn.

Lærer i Fagtegnning for Snedkere paa det tekniske Selskabs Skole i Kbhvn i de sidste 34 Aar (Aftenskolen).

Medlem af Bestyrelsen i Københavns Grundejerforening 1907—21. Vurderingsmand for Ejendomskyld 1918—24. Bestyrelsesmedlem i Dansk Arkitektforening til 1930. I Bestyrelsen i Hjælpekassen for Lærere ved det tekniske Selskabs Skole.

Udført sammen med Ulrik Plesner Tegnearbejdet til Aahuset ved Ladegaardsaaen. Senere bygget det andet saakaldte Aahus paa Hjørnet af Falkoneralleen. Har udført en meget stor Del Bygninger og Villaer i København.

Jacobsen Holger M af A A; R. F 30 Okt 1876. Søn af Forvalter H Jacobsen. Gift m Malerinden Sigrid Coch Clausen.

Frekventeret Kunstakademiet og erholdt dettes Guldmedalje, Arkitekt ved Kommunens Kirkegaard, Arkitekt ved Politigaarden, Assistent i Arkitekturskolen paa Kunstakademiet 1914—19, Medlem af Akademiiraadet og dets Skoleraad, af Udstillingskomitéen ved Charlottenborg. Modtaget C F Hansens Medalje.

Har bl a opført: Krematoriet

og Kolumbariet paa Bisbebjerg Kirkegaard, Øster Kapel paa Vestre Kirkegaard, Sundby Kapel, Sundby Kirkegaard. Krematoriet paa Sundby Kirkegaard. Ombygget og moderniseret Det kgl Teaters Scenehus og Magasinbygning. Opført Statsradiofonbygningen ved det kgl Teater. Ombygger for Tiden Aarhus Privatbanks Bygning Hjørnet af Nygade og Fyens Disconto Kasses Bygning i Odense. Af Beboelsehus opført Kommunale Huse i Borups Allé. Ingeniør Claudius Villa Ceresvej og Redaktør Axel Kjerulfs Sommerhus i Gilleleje. Egen Villa paa Rosbæksvej 6 og Sommerhuset i Gilleleje. Projekteret Pladsen om Genforeningsmonumentet ved Indgangen til Fælledparken.

Jacobsen Niels R. M af A A; f 14 September 1865.

Afgangsbevis fra Teknisk Skole i Kbhvn 1885, Svendeprøve som Murer 1885, Afgangsbevis fra Kunstakademiet 1890, paa Etatsraad Herholdts og Etatsraad Meldals Tegn timer i 1886, paa Martin Nyrops Tegn timer 1887 og 1888, foretog Rejser i Italien, Frankrig, Østrig, England og Tyskland. Tilsynsførende ved Opførelsen af Garnisonssygehuset i Fredericia og af Katedralskolen i Odense, begyndte selvstændig Virksomhed i Odense fra Sommeren 1892.

Medlem af Bestyrelsen for Teknisk Skole i Odense 1908—25, Medlem af Bestyrelsen for „De fynske Købstæders Brandforsikringsforening“, i Repræsentantskabet for Fyens Landmandsbank, Medlem af Odense Byraad 1909—25. I Kontrolkomite-

teen for Østifternes Hypotekfor-  
ening.

Har bl a opført: Ommel Kirke  
paa Ærø, Frimenighedskirkerne  
i Aabenraa og Skjærbæk, Kapel-  
let ved Glostrup, Nordslesvigsk  
Folkebank i Aabenraa, i Odense  
Grand Hotel, Telefonstationen,  
Teknisk Skole, Handelsbanken,  
Fyns Forsamlingshus, Angars  
Kirke, Odense Elektricitetsværk,  
Odense Teater, Odense ny Bispe-  
gaard, Domhuset i Odense, Udvi-  
delsen af Sygehuset for Odense  
Amt og By, H C Andersens Min-  
dehal, en Del private Beboelses-  
bygninger, Forretningsbygninger  
og Villaer.

Jacobsen Viggo M af A A; f 3 Ok-  
tober 1885.

Afgang fra Akademiet 1918.  
Konduktør for Arkitekt G Laa-  
ge paa Frb Hospital 1907—09 og  
paa Sygehuset for Odense Amt  
og By 1909—12.

Studierejse til Sverige og til  
England 1921, Medarbejder hos  
Arkitekt Alb Oppenheim 1912  
—19, selvstændig Virksomhed  
fra 1 Jan 1919, indtil 1924 i Sam-  
arbejde med Arkitekt Alb Oppen-  
heim.

Har bl a opført: Skramlø, Jyl-  
land, 1920, Klelund, Jylland,  
1920, Christianshus pr Kokkedal  
1921, Metropolteatret 1923, Co-  
losseum 1925.

Jarlstrup Anders Christian, Arki-  
tekt, f 11 Juni 1898 i Kolding.

Svendeproe som Tømrer 1916,  
Afgang fra Odense tekniske Sko-  
les Bygningsskole 1917, deref-  
ter paa Tegnestue hos Arkitekter  
i Provins og Kbh. Paa Kunstaka-  
demiets Arkitekturskole 1920—25.  
3 Maaneders Studierejse i Tysk-  
land 1921 (med Stipendium). 1922  
—23 ansat i Udlandet (Danzig).

Paabegyndte 1. Maj 1924 selv-  
stændig Virksomhed som Arki-  
tekt.

Vurderingsmand for Brøns-  
høj-Husum-Utterslev, for „Dan-  
ske Grundejeres Brandforsik-  
ring“. Fra 1924 Medlem af Be-  
styrelsen for Københavns radika-  
le Venstre. 1928—30 Medlem af  
Hovedbestyrelsen i samme. 1929  
—30 Medlem af Bestyrelsen for  
Dansk Freds- og Folkeforbunds-  
forenings Kbhvns Afdeling, fra  
1930 tillige Sekretær. 1925—29  
Medlem af Hovedbestyrelsen for  
„Den radikale Ungdoms Lands-  
forbund“.

Opført ca 100 Villaer m v for-  
uden en Del Ombygningssarbej-  
der.

Jensen Andreas M af A A; f 13  
Juni 1878. Gift m Margrethe Møl-  
mark.

Svendeproe som Murer 1897.  
Afgangseksamen fra Aarhus tekn  
Skole 1900, Afgangsbetis fra  
Kunstakademiet 1909, hos Arki-  
tekt Jespersen, Fredericia, 1900  
—01, Arkitekt Winholt, Køben-  
havn, 1902—03, kgl Bygningsin-  
spektor, Prof Albert Jensen 1903  
—04, kg Bygningsinspektør, Ar-  
kitekt Thorvald Jørgensen 1904  
—05, kgl Bygningsinspektør, Ar-  
kitekt Magdahl Nielsen 1905—  
09 og 1910—13, Arkitekt, Pro-  
fessor Ivar Tegnbohm, Stockholm  
1909—10. Studierejser til Tysk-  
land og Bøhmen, Italien, Østrig,  
selvstændig Virksomhed i Svend-  
borg fra 1913.

Medl af Akad Arkitektfor-  
enings Bestyrelse 1923—31. Med-  
lem af Kunstnersamfundet 1922

Har bl a opført i Svendborg:  
Offentlige Slagtehus, Restaura-  
tionen i Christiansminde, det  
Sydfyenske Dampskibsselskabs

Kontorbygning, Epidemibygningen ved Sygehuset, Andelsboligforeningens Huse ved Grev Schacksvej; i Ringe: Raadhus og Retsbygning, Nye Sygehus og Epidemibygning; i Marstal: Handels- og Landbrugsbanken; i Ærøskøbing: Handels- og Landbrugsbanken, Udvidelse af Sygehuset, Ny Epidemibygning; i Sønderborg: Udvidelse af Amtssygehuset; i Faaborg: Udvidelse og Ombygning af Raadhuset.

Jensen Charles, Arkitekt, f 6 November 1882.

Elev fra Bygmester Bentzens Haandværkerskole i Vallekilde 1900—03 og Det tekniske Selskabs Skole i Kbhvn 1904—05.

Selvstændig Arkitektvirksomhed i Brønderslev fra 1906—18, derefter i Nørre-Sundby.

Medstifter af „Danske Grundejeres Brandforsikring“ i 1908 og siden Medlem af Repræsentantskabet. Lærer ved Brønderslev tekniske Skole 1914—18. Assistent i Brønderslev Brandkorps 1912—16. Medlem af Svendeprovkommissionen i Nørre-Sundby siden 1918. Medlem af Bygningskommissionen i Nørre-Sundby 1922—30. Vurderingsmand for Jydsk Landhypotekforening siden 1920.

Har bl a opført Kirker i Skørping Stationsby (1912—13), i Glyngøre Stationsby (1918—19) og i Kvissel Stationsby (1918—19). Restaureret Sejlstrup Kirke (1907—08), Hallund Kirke (1911—12) og Bispegaarden i Aalborg (1920—21). Opført Øster Tørslev Præstegaard 1919, Vadum Præstegaard 1928, Politii- og Dommergaarden i Nørre-Sundby 1919—20, Politistationen i Lemvig 1919—20, Hovedbygning

gen paa Vrejlev Kloster 1914—15. Restaureret Hovedbygningen paa Oxholm 1916—18, Voergaard Slot 1914—20, Pedersholm ved Vejle 1919—20. Opført Avlsbygninger ved mange Herregaarde, saaledes: Oxholm, Kokkedal, Vrejlev Kloster, Grønnesøgaard og Helstedgaard. Opført over 60 Landsbyskoler, hvoraf de største i Sundby-Hvorup og Dronninglund. Tilbygning til Nørresundby Kommuneskole.

Jensen Chr M af A A; f 1 Juli 1883. Søn af Restauratør H Jensen af Hundinge. Gift m Agnes Jensen.

Paa Teknisk Skole i Kbhvn og Haandværkeruddannelse som Tømrer optaget paa Kunstakademiet Aar 1905. Tegnet for Arkitekt Rolf Schroeder 1907—11, Arkitekt G B Hagen 1911—13, Arkitekt Aage Lauritzen 1914—16 og for Arkitekt A Oppenheim 1916—17. Derefter arbejdet for Arkitekt Sinding 1917—18, Arkitekt A Oppenheim 1918—19 og for Arkitekterne Wittmaack og Hvalsøe 1919—25. Aar 1917 opført Tømmerhandler Høsts Kontorbygning i Haraldsgade, 1924 et Baadehus for Roerlaget i Nykøbing Sj.

Jensen Edvard M af D A; f 7 Juni 1858.

Uddannet i Hannover, derefter 1 Aar hos kgl Bygningsinspektør, Professor Walther og ca 10 Aar ved de danske Statsbaner. Studierejser i Tyskland. Italien, Frankrig, Belgien og London. Bosat i Silkeborg siden 1904.

Har bl a opført: Frue Kirke i Silkeborg og Alderslyst Kirke, Tekniske Skoler i Skive og Silkeborg, Stationsbygninger paa Sil-

keborg—Kellerup og Silkeborg—Bryrups Jernbaner.  
**Jensen Frits M af D A**; f 11 Januar 1877.

Udlært Tømrer og Snedkerhaandværker, begyndte 1900 selvstændig Bygmesterforretning i Forbindelse med Arkitektvirksomhed i Vejle, siden 1907 udelukkende selvstændig Arkitektvirksomhed.

Har bl a givet Tegning til flere Hoteller, Ligkapeller, Skoler, det store Kapel paa N Kirkegaard i Vejle, Beboelsesejendomme og Villaer, deriblandt to for „De danske Bomuldsspindrier“s Direktør. Flere Gaarde, deriblandt Nebbegaard, Rolsøgaard, Binderupgaard og Chartrineberg.

**Jensen H P M af D A**; f 11 Okt 1884.

Student 1909, cand phil 1910, studerede derefter Filosofi til 1913; tog Konstruktørexamen fra Aarhus tekniske Skole 1916, fra 1916—18 ansat hos Firmaet Christiani & Nielsen, 1918—20 paa Arkitektkontor, selvstændig Virksomhed fra 1920 i Aarhus.

I Bestyrelsen for Dansk Arkitektforening siden 1926.

**Jensen Lars M af A A**; f 8 April 1872. Søn af Tømrermester Lars Jensen. Gift m Ingrid Schou.

Teknisk Skole i Odense, Tømrersvend, gennemgik Akademiet, Afgang 1904. S Aar selvstændig Arkitektvirksomhed i Kbhvn.

Har bl a opført Beboelseshuse: Kristianiagade 144 og 16, Tronhjemsgade 10, Gentofte Boligforening ved Kongelysvej, Boligforening Tranegaarden, flere store Villaer (bl a Hjørnet af Bernstorfsvej og Niels Ander-

sensvej og Grosserer Hans Christensens Villa Alexandervej).  
**Jensen Marinus M af D A**; f 1 September 1863.

Fra 1877—96 Ophold i U S A (Racine Wisconsin), fra 1890—96 Bygningsentreprenør og Arkitekt, har tegnet Præsteskolene i Des Moines, Java, overtog 1896 Ledelsen af Kjøng Haandværkerskole, siden da stadig Leder af samme.

Blandt de tegnede Bygninger kan nævnes: Haarby Præstegaard, Haarby Apotek, Skolen i Gummerup, Kjøng Sogn, Skolen i Koelbjerg, Vissenbjerg Sogn, Tallerup Skole, Tommerup Sogn, Glamsbjerg tekn Skole og Ølgod tekn Skole, Lægebogen i Ebberup ved Assens samt 30 Gaarde i den nærmeste Omegn, deriblandt Avlsbygningerne og Økonomibogen til Mariendal ved Assens.

**Jensen Niels Georg M af D A**; f 26 Februar 1893.

Afgang fra Horsens tekniske Skoles Bygningsklasser, videre uddannet 2 Aar i Kbh og i 8 Aar paa flere kendte Arkitekters Tegnestuer i København. Studierejser i Tyskland og Italien. Nedsatte sig 1920 som Arkitekt i Horsens.

Har bl a udført: Horsens Kommunehospitals kirurgisk Afdeling. Horsens Kommunehospitals Hud-, Køns- og Sindssygeafdeling. Om- og Tilbygning af Horsens private Realskole. Opført Skjold Kommuneskole og flere andre offentlige Arbejder, samt endvidere Ombygning af Horsens Bibliotek. Restaurering af Hornborg Kirke med Tilbygning af Taarn.

**Jensen Vilhelm Dam, Arkitekt, f**



22 Maj 1893. Søn af Snedkermeister Julius Jensen. Gift med Clara Johansen.

Realeksamen fra Rønne Stats-skole 1909, Svendeprøve i Tømmerfaget 1914, Afgang fra det tekniske Selskabs Skole i København 1916. Ansat hos Arkitekt L Hygom 1916, fra 1924 væsentlig som Konduktør ved private og kommunale Boligkarrierer, Eenfamiliehuse, Lagerbygninger, Transformatorstationer, Dr Louise's Børnehospital, Radiumstationen i København m fl.

Zog 3 Præmie i Konkurrencen om Bebyggelsesplan for Rønne 1920 (sammen med Arkitekt C Bie).

Medlem af Kingos Sogns Menighedsraad og Kirkebestyrelse.  
Jensen Volmar M af D A; f 27 Aug 1878.

Uddannet hos forskellige Arkitekter samt ved Rejser i Tyskland. Derefter ansat hos Arkitekt S V Marstrand. Selvstændig Virksomhed fra 1906. Tre Gange modtaget Gentofte Kommunes Diplom for godt og smukt Byggesæt.

Mangeaarigt Bestyrelsesmedlem i Gentofte Sogns Grundejerforening. Tidligere Medlem af Gentofte Banks Bankraad, Gentofte Kommunalbestyrelse og Bestyrelsen for Dansk Arkitektforening. For Tiden Medlem af Københavns Amdsraad og Gentofte Sundhedskommission m m.  
Jeppesen Louis M af A A; f 14 Aug 1876. Søn af Arkitekt E F Jeppesen.

Præliminæreksamen 1893, besøgt Tekn Skoles 3 Bygningsskoler til 1896, frekventeret Akademiets Aftenskoler, Afgang 1903, samtidig ansat hos sin Fader,

hos Etatsraad Dahlerup og hos A Lauritzen. Endvidere 1902—03 Konduktør for Vilh Fischer paa Hotel Bristol. Studierejse i Tyskland, Frankrig og Italien, 1910 paa Theophilos Hansens Legat i Østrig og Italien. En Tid Konduktør for Prof Albert Jensen ved Fuldførelsen af Westend. 1906—08 ansat hos Andr Fussing paa Valby Gasværk og 1908—10 Konduktør for Prof Rosen paa Paladshotellet, fra 1910, selvstændig Virksomhed i Kbhvn.

Har bl a opført: Dansk Farveri og Merceriseringsanstalt i Lyngby. Ombygning af Købmagergade 19, Murerm Rothes Hus i Ryvangen, Bestyrerbolig ved Strandvej Gasværk, Kammeraad Wivels Gravkammer paa Frb Kirkegaard, J Jørgensen & Co's Bogtrykkeri, Fiolstræde 22, Grosserer Gammeltoft Schougaards Sommerbolig i Rungsted, Sommerhuse i Roskilde, Hornbæk, Sandkaas, Humlebæk m fl, Konsul Høys Bolig i Hambroes Alle, Grosserer Erik Valeurs Bolig paa Marievej, Beboelseshus i Borups Alle og Smallegade 34, Bang & Pingel (Omb of Svanholm paa Gl Kongevej), Havearkitekt E Erstad-Jørgensens Hus (præm af Frb Kommune), A/S Baltic Cotton Company's Pakhuse paa Kristiansholm, Grosserer Charles Rasmussens og Havearkitekt Bruus-Jørgensens Huse i Øregaaards Alle. Om- og Sammenbygning af Strandvej Nr 72 og Carolinevej 2.

Jepsen Jørgen V M af A A.

Afgang fra Kunstakademiet 1917. Selvstændig Arkitektvirksomhed i Kbhvn, fra 1 Jan 1919 i Kompagni med Arkitekt Jens Ingwersen (se denne).

**Juul-Hansen A M af D A**, f 25 Dec 1886.

Tømrersvend 1904, arbejdede som saadan til 1919. Fra dette Aar selvstændig Arkitekt i Aalborg.

Har foruden Ombygninger, Lagerbygninger og Butikker udført 199 Villaer og 51 Etagehuse samt 3 Skolebygninger og Alderdomshjem for Budolfi Landsogn. Desuden Missionshuset „Bethania“, „Aalborg Sømandshjem“ og „Det nordjyske Landsbibliotek“.

Medlem af Aalborg Ligningskommission siden 1918.

**Justesen Christen Lønstrup M af A A**; f 3 Juni 1892.

Præliminæreksamen 1908, 4 Aars Haandværkerlære med Svendeprøve 1913, Bygningsskole med Afgangsbevis 1917, gennemgaaet Kunstakademiets Arkitekturskole med Afgangsbevis 1926. Studierejser i 1921 til Sydtykland, Østrig, Czekoslovakiet, Frankrig og Italien. Studierejse 1927 paa K A Larsens Legat til Syd-europa, Nordafrika. Ansat paa Christiansborg Slots Tegnesteue, hos Arkitekterne Witmaack og Hvalsøes Tegnesteuer samt hos Arkitekt Gotfred Tvede (Finsens Lysinstitut).

Selvstændig Virksomhed som Arkitekt i Skagen fra 1928.

**Jørgensen Axel M af A A**; f 14 November 1890. Søn af Ingeniør L Jørgensen. Gift m Karen Elisabeth Christensen.

Præliminæreksamen 1906, ansat hos Professor Rosen og Professor Kampmann. Rejse til England 1921, til Sverige 1924, fra Januar 1920 selvstændig Virksomhed i Kolding. Fra 1920 Lærer i Husbygning ved Kolding Tekniske Skole; optaget Akade-

misk Arkitektforening Januar 1922, Medlem af Kunstakademiets Kunstnersamfund.

Har bl a opført: Kommunalt Boligkvarter i Kolding i Samarbejde med Arkitekterne C Svane og Ernst Petersen 1919—23, kommunal Forretningsejendom Buen, Kolding 1922—23 og Kristkirken i Kolding i Samarbejde med C Svane fra 1921.

**Jørgensen Carl M af A A**; f 24 Januar 1888.

**Jørgensen Emil M af A A. R. F 3** Sept 1858.

Murersvend 1876, Afgang fra Kunstakademiet 1883, erholdt dettes Guldmedalje 1891. Hos Professor Hans J Holm 1879—92, Konduktør ved Opførelsen af Kbhvns nye Raadhus 1893—1904 og ved Bispebjerg Hospital 1909—14, Direktør i Østifternes Hypotekforening siden 1920.

I Bestyrelserne for Akademisk Arkitektforening 1900—04 1907—09 og 1910—18, for Arbejdernes Byggeforening og for Lægeforeningens Boliger, Medlem af Industriforeningens Repræsentantskab fra 1905 og for Kommissionen til Bedømmelse af Svendeprøver i Kbhvn, Opmand i Bygningssnedkerns faglige Voldgiftsret 1901—24, Kirkeværge for St Johannes Kirke

Har bl a opført: Den katolske St Anna Kirke og St Elisabeths Hospital, De Døvstummes Kirke, Haandværkerstiftelsen paa Blegdamsvej, Klasselotteriets Bygning, Værnehjemmet Bethania, Stiftelsen Vesterled, Schioldanns Stiftelse, Sundholm, Kloster for Den evige Tilbedelses Orden, og sammen med Helge B Møller Københavns Amtssygehus i Gentofte.

Jørgensen Frits M af A A; f 29 September 1882.

Alm Forberedelseseksamen 1899, Svendprøve som Tømrer 1903, Afgangseksamen fra Teknisk Selskabs Skole Kbhvn. Paa Kunstakademiets Forberedelsesklasse 1904, Afgangsbrev 1912. Hos Tømrermester P Nielsen, Faaborg, 1899—1903, Arkitekt Rolf Schroeder 1904—06, Arkitekt V Nyebølle 1907—08, Professor Wenck 1908—10, Arkitekt Preisler 1910—12, Arkitekt A Clemmensen, Julemærkehjemmet Svendborg, 1912—13, Prof Carl Petersen, Faaborg Musæum, 1913. Siden 4 Maj 1912 selvstændig Virksomhed i Svendborg. Studierejse til Tyskland 1905 og 1922, til Italien 1907, til Østrig-Ungarn, Syditalien og Tunis 1910, til Italien 1920—25, til Rotterdam og Paris 1923, til Østrig 1927 og Tyskland 1929.

Har bl a opført: Landbosparekassen i Svendborg (sammen med Arkitekt And Jensen), Hotel „Rudkøbing“ i Rudkøbing, Om- og Tilbygning ved Amtssygehusene i Rudkøbing og Faaborg, Alderdomshjem i Faaborg, Rudkøbing og Sørup, St Jørgens, Svendborg Skibsværft, Svendborg Amts Bibliotek, Restaurering af Vester Port, Faaborg, Amtsudstillingen i Svendborg 1924, Svendborg Kvægtorv, Katolsk Kirke i Rudkøbing, Forretningsejendomme til Boghandler Lützen og Manufakturhandler Axel Broch.

Jørgensen J M M af D A; f 18 November 1867. Søn af Styrmand J Jørgensen, Odense, (død 2. Dec 1867). Gift m Marie Margrethe Siem.

Fra Foraaret 1882, 4 Sommerhalvaar i Murerlære; aflagt Sven-

deprøve i Efteraaret 1885. Derefter arbejdet i 6 Sommerhalvaar dels som Svend og dels som Formand. Gennemgaaet 4 Vinterkursus for Husbygningseksaminanter ved Odense tekniske Skole samt i 2 Ekstra Vinterhalvaar særlig Uddannelse i Bygningskunsten, under kgl Bygningsinspektør Vilh Petersen og hans Broder Arkitekt Alfred Petersen, med en fortsat tildels selvstændig Gennemgangsstudie i Kunsthistoriens Stillære.

Afgangseksamen fra Skolen med Adgangsbevis til Kunstakademiet i Foraaret 1895. Samme Sommerhalvaar Studieophold i Norge. I et samlet Tidrum 3 Aar virket som Bygningstegner paa 2 forskellige Arkitektkontorer med en derefter foretagen Studierejse til Portugal, Spanien, Sydfrankrig og Italien.

Siden 10 Juni 1898 selvstændig Virksomhed som Arkitekt i Aalborg.

Kirkesynsmand under Aalborg Stifts Provsti i 11 Aar, fra 1912—23, Medlem af Bestyrelsen for Dansk Arkitektforening fra 1910—18. Siden 1911 Vurderingsmand for „Ny jydsk Købstads-Creditforening“, genvælgt hvert 3 Aar. Fra 1918 i Bestyrelsen for „Foreningen til Sygepleje ved Diakonisser i Aalborg“.

Har bl a opført: Aalborg Kommunes Elektricitetsværk samt 2 betydelige Udvidelser af samme, Aalborg Kommunes Forsørgelsesanstalt „St Jørgensgaard“ med Stiftelse, Skovriderbolig under Grevskabet Lindenberg, Nørresundby Kommunes Elektricitetsværk samt 2 Udvidelser af samme, Frelsens Hærs ny Bygningskompleks paa Møllepladsen i

Aalborg, K F U Ms nye Bygning i Aalborg, Postbudenes Alderdomshjem og Reberbanepoteket sammesteds, flere Præsteboliger, Aalborg kommunale Badeanstalt med Svømmehal, Til- og Ombygning af Haandværkerforeningens Bygning og Lanbosparekasen i Aalborg m fl.

Jørgensen Jens M af A A; f 4 Oktober 1885. Gift m Mille Walbom.

Præliminæreksamen 1902, Bygningsskolens Afgangseksamen 1905, Akademiets Afgangsprøve som Arkitekt 1916, fra 1905—10 hos Arkitekt, Professor A Rosen, Studierejser 1908 i Mellemeuropa, 1914 i Mellemeuropa og Italien, 1923 i Czekoslovakiet, ansat i Københavns Bygningskommission fra 1913, Bygningsinspektør 1929.

Jørgensen Olaf M af A A; f 21 August 1884.

Afgangsbevis fra tekn Skole i Kbhvn 1903. Elev af Kunstakademiet 1904. Fra Aaret 1909 ansat ved Frederiksberg Kommunes tekn Forvaltning.

Jørgensen Thorvald R. Dbm, F. M. M af A A; f 27 Juni 1867. Søn af Købmand H R V Jørgensen og Birgitte f Treschow. Gift m Hertha Wulff.

Uddannelse ved Teknisk Selskabs Skole og Kunstakademiet med Afgang 1889, Neuhausenske Præmie 1891. Akademiets store Guldmedalje 1893, kgl Bygningsinspektør 1911.

Medlem af Kommissionen til Bedømmelse af Svendepøver og af Bestyrelsen for Pensions- og Understøttelsesforeningen for bildende Kunstnere og deres efterladte, Formand i Bestyrelsen for Foreningen til Hovedstadens Forskønnelse 1912—19, Medlem af Akademiets Plenarsamling.

Har bl a opført: Brorsonskirken, Frihansvskirken, Hellerup Kirke, Esajas Kirke, Natanaels Kirke, St Jakobs Menighedshus, Skagens Badehotel, Skagens Apotek, Sporvognsventesalen paa Raadhuspladsen, Genopførslen af Kristiansborg og Østerbros Posthus.

Udenl. Ordener: B.K.5, Off. de l'instruc. publ.

## K.

Kampmann Christian M af A A; f 31 August 1890. Søn af Arkitekt, Professor Hack Kampmann, Gift m Kirsten Bergsøe.

Student 1908, cand phil 1909, Afgang fra Kunstakademiet 1918, Studierejse i Italien 1920.

Har under sin Fader tegnet og ledet Opførelsen af Toldkammerbygningen i Silkeborg (1920) og Ebeltoft (1922) samt udarbejdet Tegninger til Statsskolerne i Viborg og Randers og efter dennes Død (sammen med I Frederiksen) overtaget Opførelsen af dem samt nogle Villaer i Omegnen af København, Frederiksberg Kommunes Præmie for gode Nybygninger.

Kampmann Hans Jørgen M af A A; f 11 Aug 1889. Søn af Arkitekt, Professor Hack Kampmann. Gift m Ulla Bergsøe.

Student 1908, frekventerede Kunstakademiet indtil 1919 og erholde dettes Guldmedalje, hos Faderen 1912—20, Assistent paa Kunstakademiet 1920—22, Medarbejder ved Politigaardens Opførelse efter Faderens Død.

Har bl a opført: Hadsten Kirke og Randers Post- og Telegrafbygning (sidste sammen med Arkitekt C Harild).

Kindt-Larsen Edvard M af A A; f 19 Januar 1901.

Student 1919, Filosofikum 1920, Afgang fra Bygningsteknisk Skole (Kunstakademiet) 1922, Afgang fra Kunstakademiet 1927, Akademiets mindre Guldmedalje 1931.

Opført Villa Duntzfeldts Allé 15, Hellerup (præmieret af Gentofte Kommune).

**Kjørboe Frederik M af A A**; f 27 Juli 1878. Søn af Pastor Wm Kjørboe. Gift m Margrethe Løssl.

Uddannet paa Akademiet og hos forskellige Arkitekter.

Opført foruden Privathuse, Forsamlingsgaarden i Sundeved, Præstegaard i Kolding, Vartov i Lyngby, Vejle Hospital, Taksigelseskirken i Kbhv og Monument for J P Jacobsen i Thisted.

**Kjær Hjalmar M af A A**; f 8 December 1872. Søn af Fabrikant Hans Kjær, Aarhus. Gift m Astrid Blichfeldt.

Præliminæreksamen 1890, Murerlære og frekventeret Teknisk Skole 1890—92, ved Akademiet 1892—95, hos Arkitekt Fleischer, Aarhus, 1896—97, Studierejser i Tyskland 1897 og i Italien, England 1898, Arkitektvirksomhed siden 1 Oktober 1898 i Odense.

Formand for Odense Turistforening, Bestyrelsesmedlem i Odense Haandværker- og Industriforening, Odense Læseforening, Dronningens Asyl, Foreningen Dannevirke.

Har bl a opført: „Skansen“ i Aarhus og følgende Bygninger i Odense: Breums Stiftelse, Badstuen, Aktiebageriet, Paladstetret, Boligforeningshusene.

**Kjærdal Chr M af D A**; f 11 Marts 1864.

Frekventeret tekniske Skole i Hjørring og senere i 1888—90 det tekniske Selskabs Skole i

Kbhvn. Rejser i Tyskland, Schweitz, Italien og Østrig 1890—91, Bygningstegner ½ Aar hos Arkitekt Veber, Aalborg og 1 Aar hos Arkitekt S Hoffmeyer, Aalborg, Assistent 1 Aar paa Stadsingeniørens Kontor i Aalborg, siden 1894 selvstændig Arkitekt i Aalborg, Lærer ved Aalborg tekn Skole saavel i Dag som Aftenklasserne siden 1 Januar 1894, siden 1915 Formand for Aalborg tekn Skoles Lærersamfund, bygningskyndig Vurderingsmand for Landbygningernes alm Brandforsikring siden 1898, siden 1900 været tilsynshavende Arkitekt og Raadgiver ved Stamhuset Birkelses Hoved- og Forpagtergaarde.

Forretningsfører for Aalborg Grundejerforening 1907—14. Bestyrelsesmedlem i A/S „De forenede nordjydske Teglværker“ siden 1909, i A/S „Hvorup Plan-tageselskab“ siden 1919 og i „Dansk Arkitektforening“ siden 1916.

Har bl a opført Emmanuelskirken i Aalborg.

**Klemann Wilhelm Th M af D A**; f 21 November 1884.

Paabegyndt selvstændig Virksomhed i Aarhus Sommeren 1909.

Medlem af D As Bestyrelse, siden 1930 Næstformand, Medlem af P A R Is Bestyrelse, Opmand i Murerfagets lokale Voldgiftsret.

Har bl a opført: Aarhus Rutebilstation m fl, Løgebygning for N I O G T, Skoler i Skanderup og Forlev, Hustømmerernes Stiftelse, ca 100 Etagebygninger, 31 Villaeer m m.

**Klingsey C M af A A**; f 28 Juli 1850. Søn af Oberst Edvard Klingsey.

Efter at have været i Tømmer-

lære gennemgaaet Kunstakademiet 1870—72. Afgangsbetegnelse 30 Juni 1882. En Tid Bygningsinspektør for Brøndshøj.

**Klint Kaare M** af A A; f 15 Dec 1888. Søn af Arkitekt P V Jensen Klint. Gift m Inger Naur.

Uddannet hos Faderen, udstillede som Maler 1907—08, Studierejse til Java 1914—16, kunstindustriell Virksomhed 1916—20, Arkitektur Virksomhed fra 1920. Docent ved Kunstakademiet 1924, Eckersbergsmedaljen 1927.

Har bl a udført Restaureringen af Schæffergaard i Jægersborg, Restaurationsarbejder ved Thorvaldsens Museum, Restaurering og Ombygning af det kgl Frederiks Hospital til Kunstindustriemuseum (Samarbejde med Professor Ivar Bentsen), overtaget Fuldførelsen af Grundtvigs Kirken ved Faderens Død 1930.

**Knutzen Sylvius M** af A A; f 6 Aug 1870.

Almindelig Forberedelseseks. 1886, Tømrersvend 1889, Afgang Teknisk Skole 1890, fra Kunstakademiet 1899. Theophilus Hansens Legat 1901 og Studierejse i Tyskland, Østrig og Italien 1901—02. Lærer paa Kunstakademiets Decorationsskole 1904—14.

Medlem af „Arkitekten“s Redaktionsudvalg og af Kunstnerforeningen af 18 Novbr's Bestyrelse.

Har bl a opført: Valløby Præstegaard, Teater i Hjørring, Hjørring Privatbane, Direktør Sylvester Hviids Hus i Lønstrup, Frk Marie Rasmussens Hus paa Fuglebakken (præmieret Frb 1914), Politibygningen i Hjørring, forsk Gravsteder paa vestre

Kirkegaard og Hjørring Kirkegaard, Møbler m m.

**Koch Gyllembourg H P M** af A A; f 3 April 1891. Søn af Rektor J B Koch, Fredericia. Gift m Inger Knudsen. Datter af Direktør Ivar Knudsen.

Tømrersvend 1911, Afgang fra Odense tekniske Skole 1911, Afgang fra Kunstakademiet 1921, 1913—23 ansat hos kgl Bygningsinspektør Arkitekt Martin Borch, 1921 Studierejse til Italien. Fra 1923 selvstændig Virksomhed.

**Koch Mogens M** af A A; f 2 Marts 1898. Søn af Direktør, Ingeniør, cand polyt Svend Koch og Ingrid Bruhn. Gift 1927 m Edel Varming, f 19 Okt 1905, Datter af Provst C Varming og Clara Hoffmann.

Student 1916. Afgang fra Kunstakademiet Januar 1925.

**Kofoed J Chr M** af A A; f 6 April 1864.

Tømrersvend (Sølvmedalje), Afgangseksamen fra det tekn Selskabs Skole i Kbhvn. Assisteret flere Arkitekter, bl. a. hos Professor Storck i ca 3 Aar, hos Professor Hans Holm i ca 1 Aar og hos Professor Wenck (ved Kystbanestationerne). Studierejse i Tyskland, Italien, Holland, Belgien, England, foruden mindre Studierejser i Sverige. Afgang som Arkitekt fra Det kgl Kunstakademi i Aaret 1896.

Som selvstændig Arkitekt opført bl a Kristelig Forening for unge Mænds Bygning i Gothersgade, Tornebuskegade. K F U Ms Bygning i Aarhus og Kolding, Sømandshjemmet Bethel i København, Skagen og Esbjerg. Den første Centralbygning med Fælleskøkken paa Forchammers-

vej i Kbhvn. Mange Privatbygn, særlig i Kbhvn og Omegn, bl a i Stockholmsgadekvarteret Timotheus Kirke og Præstebolig i Valby, Jerusalemskirken i Kbhvn efter Branden, tegnet Søllerød Slot og Kapel, Vesterhede Kirke og „Gamlehjemmet i Valby“.

**Kragh Johan Frederik M af D A;** f 19 Februar 1873. Søn af Snedker- og Tømrermester F C Kragh.

Hos Arkitekt Tevis Wilde i Kbhvn 1887—90, derefter i Murerlære, Svendestykke 1892, arbejdede dels som Murersvend og dels som Bygningstegner hos Arkitekterne T Wilde og H Torp, Murerformand hos Murermester Nicolaj Petersen i Ordrup 1896—98, Næringsbevis som Murermester i 1902 og virkede til 1905 dels som Murermester og dels som Arkitekt fra 1905 udelukkende Arkitektvirksomhed.

**Krogfelt Anders, Arkitekt,** f 3 Harts 1883.

Svendeprøve som Murer 1907, Afgangsbevis fra teknisk Skole 1910, 1912 deltaget i 2 Kursus i Bygningskultur under Arkitekt Jensen Klints Ledelse. 1913—18 Ansættelse hos forskellige Arkitekter som Tegner og Medhjælper, deriblandt P V Jensen Klint, J Chr Koføed, København, og L Egefelt, Randers. Længere Studierejse 1911 i Tyskland og Holland, 1916 i Norge. Fra 1 Jan 1918 haft selvstændig Virksomhed i Fjerritslev.

Har bl a udført: Restaurering af Gøttrup m fl Kirker, samt flere Skolebygninger, Bankbygning, samt en Række private Bygninger.

**Krogsgaard Harald Povlsen M af A A;** f 5 August 1896.

Afgang fra Kunstakademiet

1930. Studierejse til Italien 1929.

Bygningsinspektør for Fyens Stifts Sparekasse fra Nov 1930. **Krøyer Chr M af D A;** f 18 Marts 1885.

Adgangseksamen til Kunstakademiet 1907, Statens Tegnelærerkursus 1914, Tegner hos Prof H Wenck 1919—23 og hos Overarkitekt K T Seest 1923—25, Studierejser til Amsterdam, Bryssel, Paris, Rom, Zürich og Karlsruhe 1920, selvstændig Virksomhed fra 1918.

Taxationsmand for Østifternes Kreditforening i Helsingør 1 Distrikt.

**Køster Knud M af A A;** f 3 Sept 1881. Søn af afd Amtsraadssekretær I E Køster og Caroline Køster, f Winkel.

4 Klasses Hovedeksamen, gennemgaaet Teknisk Skole i København og Kunstakademiet, Afgang 1919, Studierejser til Italien, Paris, Holland og Belgien, Norge og Sverige, Tyskland, Østrig og Schweiz, tegnet hos Arkitekt Emil Jørgensen, Vald Schmidt, Thorvald Jørgensen og fra 1 Nov 1908 ansat som Arkitekt ved Frb Kommune (fast Ansættelse 1 April 1919).

## L.

**Laage Gunnar M af A A;** f 24 Maj 1876. Søn af Skolebestyrer Otto Laage. Gift m Thyra Lysholm.

Præliminæreksamen 1891, Murersvend 1894, Afgangsbevis fra Aarhus tekniske Dagskole 1895, Afgang fra Kunstakademiets Arkitektskole 1902. Ansat hos Etatsraad, Prof Vilhelm Dahlerup 1896—98, hos Prof Chr. L Thuren & Henry Meyer som Byg-

ningskonduktør ved Frb Hospital 1898—1904, hos Arkitekt Martin Borch som Bygningskonduktør ved Rigshospitalet 1904—08, Studierejse til Tyskland og Østrig 1899, Italien 1909, Frankrig 1911, England 1913, Schweiz 1922. Siden 1907 selvstændig Virksomhed med Bopæl paa Frb.

Opmand i Murerfagets Voldgiftsret 1915—21; Medlem af Akad Arkitektforenings Bestyrelse 1912—27, af Statsprøveanstaltens Bestyrelsesraad siden 1923.

Har udført følgende større Arbejder: Udvidelse af Frederiksberg Hospital, Sygehus for Amt og By i Odense, Vordingborg og Fredericia samt Garnisonssygehuset paa Nørrefælled i Kbhvn.

Lange Holger M af A A; f 27 April 1877. Søn af Justitsraad L Lange. Gift m tidligere Operasangerinde Gerda Margrethe Jensen.

Gennemgaaet „Det tekniske Selskab“s Skole, Murersvend 1896, Afgang fra det kgl Akademi 1903, Konduktør hos forskellige Arkitekter, bl a for Professor Vilh Klein ved Opførelsen af Breinings Aandssvageanstalt; ansat som Arkitekt ved Statsbaneanlægene fra 1900—13 og der bl a forestaaet Opførelsen af Statsbanernes Centralværksteder. Har foretaget flere Studierejser i Italien, Frankrig, Tyskland og Østrig. Delvis selvstændig Virksomhed siden 1898, udelukkende selvstændig Virksomhed fra 1913.

Opført bl a Beboelsesbygninger baade i Byer og paa Landet samt forskellige Banker, Gaarde og Fabriksbygninger.

Langeland-Mathiesen Aage M af A

A, R. p. p.; f 22 Maj 1868. Søn af Bygningsinspektør R L-M.

Afgang fra Kunstakademiet. Konduktør hos Prof Storch og Arkitekt Axel Berg.

Medlem af Ærespræsidiat for Forenede danske Motorejere. Medarbejder ved Nationalmuseets 2. Afdeling i 15 Aar.

Foruden Opmaalingsarbejde for Nationalmuseet, bygget Danemare Kirke, Studenterforeningens Bygning (s m Ulrik Plesner), Kvindeligt Læseforenings Bygning, Ringkøbing Skole samt Privatbygninger.

Larsen Knud M af A A; f 11 Okt 1854. Søn af Muremester Erik Larsen, Slagelse. Gift m Anna Lautrup.

Præliminæreksamen 1869, forskellige Eksaminer ved teknisk Skole i Kbhvn 1871—74, Afgangsbetegnelse fra Kunstakademiet 1877, lilleGuldmedalje, Kunstakademiet 1883. Arbejdet hos Arkitekterne Vilh Petersen, Ove Petersen, Dahlerup og Vilh Friedrichsen i Aarene 1873—83. Studierejser til Wien 1873, Italien og Frankrig 1880—81 og 1906. Nedsatte sig i Slagelse som Arkitekt og Entreprenør fra 1884, fra 1922 udelukkende som Arkitekt.

Medlem af Tilsynsraadet for Sparekassen for Slagelse og Omegn fra 1890, har været Medlem af Bygningskommission og Sundhedskommission i Slagelse, samt af Bestyrelsen for Slagelse Haandværker- og Industriforening 1912—1928.

Har bl a opført: Teknisk Skole, Apoteket, Sparekassen, Arbejderhjemmet, Svendehjemmet, Alderdomshjemmet, Badeanstalten, Elektricitetsværket, Kaserneanlægget, vestre Kommuneskole,



det kommunale Sygehus, Epidemisygehuset, Køkken- og Vaske-  
rbygning, Overlægebolig, Inspek-  
torbolig og Ligkapel, Lagerbyg-  
ning for Fællesforeningen for  
Danmarks Brugsforeninger, Dom-  
merbolig, Præstegaarde i Boeslun-  
de, Ørslev og Sønderup, Banken i  
Skelskør, foruden private Byg-  
ninger.

Larsen L M af D A, Forstander  
for Teknisk Skole, Nakskov. F  
16 Juni 1872.

Uddannet som Murer, Elev paa  
Odense tekniske Skoles Dagskole,  
efter 1902 ialt ca 3 Aars Uddan-  
nelse paa Statens Tegnerlærer-  
kursus og Opmaalingskursuser,  
1905—07 arbejdet som Tegner og  
Konduktør for Arkitekt N Chris-  
tstof Hansen, Vejle, og derefter  
Konduktør for Arkitekt Glahn,  
Nykøbing, og Arkitekt Axel Berg,  
Kbhvn. Lærer ved Frederikshavn  
tekniske Skole fra 1902—04, For-  
stander for og Lærer ved Nak-  
skov tekniske Skole siden 1 Okto-  
ber 1904, selvstændig Virksom-  
hed som Arkitekt siden 1908 i  
Nakskov.

Har bl a opført: Nakskov nye  
Kommuneskoler, Nakskov nye  
Ting- og Arresthus og Lollands  
Handels- og Landbrugsbanks  
nye Bygning i Nakskov.

Larsen Lauritz I M af A A; f 15  
Juni 1868. Søn af Bogbinder-  
mester og Protokolfabrikant Peter  
Laur Larsen. Gift m Mathilde  
Elisabeth Severin-Nielsen.

Tømrersvend 1887, gennem-  
gaaet Teknisk Instituts Dag-  
skole med Afgang 1890, 6 Aar  
hos Prof Ludvig Knudsen. Af-  
gang 1901 fra Kunstakademiet,  
Studierejse 1896 til Italien, i 1896  
Bygningsassistent under Kbhvns  
Kommune og udnævnt 1905 til

Bygningsinspektør og 1911 til  
Arkitekt (Vicestadsbygmester)  
under Kbhvns Bygningskom-  
mission, udnævntes 1922 af Aka-  
demiets Jurykommission til livs-  
varigt Medlem af Akademiets  
Kunstnersamfund.

Har bl a udført: En Kirke paa  
Lolland i Nøbbet Sogn, udført  
sammen med Alf Thomsen Best-  
les Gaard i Skindergade, udført  
Ejendommen Gl Kongevej 149,  
senere den Riisageriske Gaard i  
Frb Bredegade 5, Ejendommen  
Thorvaldsensvej 16, 18, 20, for-  
uden en Del andre større Bebo-  
elsesbygninger, af Villaer den  
Engelhardske Villa paa Callis-  
sensvej i Hellerup, foruden en  
Del Villaer i Nordsjælland m m.  
Larsen S C M af A A; f 19 Marts  
1886. Søn af Møllebygger Hans  
Larsen.

Afgang fra Kunstakademiet, 1  
Præmie 1920 og 1922 (Alder-  
domshjem og Apotek, Posthus og  
Raadhus i N Sundby).

Lærer ved Kunstakademiets  
Arkitekturskole fra 1924. Medlem  
af Censurkomiteen for Udstilling  
ved Charlottenborg fra 1926.

Larsen Landorph Th M af A A; f  
11 Juni 1894.

Afgang fra Akademiet 1923,  
Arkitektvirksomhed i Kbhvn. Fra  
1918 ansat ved De Danske Stats-  
baner. Studierejser til Paris, Mel-  
lem- og Syditalien 1921, til Nord-  
italien og Sydfrankrig 1925.

Lauritzen Aage M af A A; f 21 Maj  
1871. Søn af Veterinær L Lau-  
ritzen. Gift m Jenny Lauritzen.

Murersvend 1889, Afgang fra  
Tekn Selskabs Skole 31 Marts  
1891, Afgang fra Kunstakademiet  
29 Maj 1899, Tegner hos Etats-  
raad V Dahlerup 1889—94, hos  
Professor A Rosen 1895—96, hos

Arkitekt C Brummer 1897—99, Studierejser i Tyskland, Schweiz, Italien og Böhmen. Selvstændig Virksomhed med Bopæl paa Frb siden 1899, ansat som Arkitekt for Frb Kommune siden Marts 1908.

Medlem af Akademisk Arkitektforenings Bestyrelse 1903—11, deraf 4 Aar som Sekretær, Medlem af Konkurrenceudvalget 1912—18, deraf 2 Aar som Leder. Medlem af Understøttelsesfondens Bestyrelse siden 1908, Medlem af det af Akademisk Arkitektforening og Fællesrepræsentationen for dansk Industri og Haandværk nedsatte Voldgiftsudvalg siden dets Oprettelse, Medlem af Akademiraadet for Valgperioden 1928—34, Leder af Akademisk Arkitektforenings Voldgiftsret fra 1930.

Lauritzen Vilhelm M af A A; f 10 Sept 1894. Søn af Købmand Fr Lauritzen, Slagelse. Gift m Ingeborg Ziegler.

Student 1912, Kunstakademiets Afgang 1920, Studierejser: 1919—20 i Spanien, Italien, 1921—22 i Grækenland, i England, Holland, Tyskland og Østrig 1927. Akademiets mindre Guldmedalje 1926. Selvstændig Virksomhed i København fra 1920.

Laustsen Jens M af A A; f 8 Januar 1890. Søn af Gaardejer J Laustsen, Østerbølle pr. Aalestrup.

Realeksamen 1909, Uddannelse som Tømrer, Afgangseksamen fra Odense tekniske Skole 1915, Kunstakademiets Afgangsprøve 1923, Studierejse i Italien 1922. Assistent hos forskellige Arkitekter 1915—24, fra 1924 selvstændig Virksomhed i Kbhvn.

Har bygget Genforeningsmo-

numentet paa Ejer Bavnehøj 1924 samt flere Villaer og Sommerhuse.

Lautrup Carl V M af A A; f 3 Okt 1885. Søn af Overdirektør ved Kbhvns Sporveje Emil Lautrup. Gift m Agnete Prahl.

Fjerde Klases Hovedeksamen 1902, Murersvend 1905, Afgang fra Kunstakademiet 1918. Ansættelse 1905—18 hos Arkitekterne Philip Schmidt, C Brummer, V J Mørk Hansen, Valdemar Schmidt og Jens Ingwersen. Deltog i Opmaalingen af Gjorslev Slot for Nationalmuseet 1917. Studierejser i Tyskland og Norditalien 1914, i Sverige 1917, til Paris, Rom og Syditalien 1920—21. Begyndte selvstændig Virksomhed i 1917.

Har bl a foretaget Restauring og Ombygning af Ejendommen Gl Strand Nr 44 i 1919, samt opført Ingeniør E Møllers Helaarsbolig i Helsingør 1920 og Konsul Salomons Helaarsbolig i Rom i Italien 1921—23.

Lautrup-Larsen Algot M af A A; f 20 Novbr 1890. Søn af Arkitekt Knud Larsen, Slagelse.

4 Kl Hovedeksamen 1907, Tømrersvend 1911, Afgang fra Kunstakademiet Jan 1922, ansat hos Prof Kampmann 1918—20 og hos Gottlob 1920—21. Forskellige Studierejser til Italien og Tyskland i Aarene 1921 til 1924. Den Neuhauseenske Præmie Foraarsudstillingen 1923. Arkitekt ved Sorø Akademi siden Febr 1924.

Arkitekt for Scavenius' Stiftelse i Sorø 1925.

Har bl a opført: Banken for Sorø og Omegn, Forretningshus og Alderdomshjem i Sorø, Pedersborg Brugsforening samt flere Villaer.

**Leffland-Larsen Poul**, Arkitekt, f 9 Januar 1903. Søn af Arkitekt Th Leffland-Larsen. Gift m Adelheid Madsen.

Besøgt Teknisk Dagskole i København. Studierejse i Tyskland 1930 og Frankrig 1931. Selvstændig Arkitektvirksomhed fra 1 November 1929.

Medlem af Foreningen af 1860, i Repræsentantskabet fra 1928.

Opført ca 100 Villaer i Københavns Omegn.

**Lehn Petersen Knud M af A A**; f 1 Juni 1890.

Student 1908, Tømrersvend 1911, Bygningskonduktør fra Odense tekniske Skole 1911, cand phil 1912, Afgang fra Kunstakademiet 1918, Studierejser i Udlandet, kgl Bygningsinspektør for Fyen og de sønderjyske Landsdele fra 1929, Medlem af Odense Byraad.

Har bl a opført: Udvidelse af Katedralskolen i Haderslev, Postbygning i Tinglev, Tolkkammerbygning i Sønderborg, Kommuneskoler i Odense, Strib, Verving og Guldbjerg; har restaureret Dalum Klosterkirke samt 20 Landsbykirker.

**Lemche Søren M af A A**; f 22 Dec 1864. Søn af Gaardejer Peter Lemche, Hellerup. Gift m Inge Mourier, Datter af Stiftsgartner M, Vallø.

Tømrersvend 1883, Afgang fra Kunstakademiet 1892, mindre Guldmedalje 1893 (for „En Kirke til Købhvn“), store Guldmedalje 1896 (for „En Bank“), en mindre Studierejse til Italien 1891, rejste i Aarene 1898—99 paa det store Stipendium i Italien, Spanien og Grækenland, foretog i 1898 indgaende Opmaalinger af Parthe-

non og Erechteion paa Athens Akropolis.

Fra 1916 Censor ved Polyteknisk Lærestalt, fra 1905 til 1918 incl Rigsdagens Arkitekt, fra 1907 til 1911 Lærer paa Kunstakademiets Skole.

Konduktør paa Vallø Slot 1893 til 1898. Har opført Kirkerne i Frederiksværk og Hellebæk; forestaaet Udvidelserne af Kirkerne i Skjern, Struer og Jyderup, omfattende Istandsætninger af Kirkerne i Gentofte, Ordrup, Holbæk og Slangerup, samt bygget nyt Taarn paa Maarum Kirke.

Opmaalte efter Genforeningen 1920 Bygningerne paa samtlige Skovridergaarde og Skovfogedsteder i Sønderjylland og forestod Ombygningerne og Istandsætningerne ved disse. Byggede en Række nye Boliger for Forstvæsenets Embedsmænd, bl a Skovridergaarden ved Graasten; desuden Bygningerne paa Karantæneanstalten i Padborg, alt for Landbrugsministeriet.

Har desuden opført Arbejderhjemmet „Fredenshus“, Tennishallen og Idrætsbygningen paa Østerbro, en Del Beboelseshuse og Villaer.

**Lund J V M af D A**; f 30 September 1883. Søn af Sognepræst Th Lund. Gift m Helga Brandt-Korch.

Præliminæreksamen 1900, Tømrersvend 1904, 1904 Tegner hos Sorø Akademis Arkitekt, F C C Hansen, 1905 Ophold i Tyskland, 1908 Afgangsbevis fra Teknisk Skole i Odense, Tegner hos Arkitekt Hansen, 1908 Bygningskonduktør i Vordingborg ved Udvidelsen af Ordinge Sindssygehospital, selvstændig Arkitekt i Vordingborg siden 1911, tilsyns-

førende Arkitekt ved Udvidelsen af Sindssygehospitalet ved Vordingborg fra 1921—25 (under kgl Bygningsinspektør, Arkitekt K Varming), foretog 1911 og 1912 Studierejser i Tyskland.

Fra 1918 Vurderingsmand til Ejendomsskyld. Fra 1913 Vordingborg Kommunes Arkitekt. 1929 Medlem af Repræsentantskabet for Østifternes Kreditforening.

Har bl a opført: Marienberg Skole, opførte sammen med Arkitekt Alf Jørgensen o fl, Vordingborg Kaserneetablisement i 1911—12, opførte 1915 de nedbrændte Avlsbygninger paa Herregaarden „Iselinge“, 1922 Vordingborg kommunale Alderdomshjem, 1922 Vordingborg Haandværkerforenings Stiftelsesbygning, 1924 Hovedgaarden Oregaards Avlsbygninger. Opførte 1926—28 Statens Mund- og Klovesyggestation paa Lindholm. 1928 R. af Dbg.

**Lundqvist Carl M af A A;** f 8 Sept 1883. Søn af Bankdir C L Lundqvist, Mariager. Gift m Anna Nielsen.

Præliminæreksamen 1899. Afgang fra Teknisk Skole i Aarhus 1904, Afgang fra Kunstakademiet 1914, lille Guldmedalje 1915, ansat hos Arkitekt V Ingemann, Kbhvn, 1905—10, selvstændig Arkitektvirksomhed i Kbhvn 1914—16 og i Hillerød fra 1916.

Har bl a opført: Raadhus i Mariager 1914, Husvildebygninger i Hillerød 1917, Alderdomshjem i Hillerød 1919, Udvidelse 1924—25, forsk Landbrugsbygninger i Nordsjælland, Villaer og Beboelsesbygninger i Hillerød, Luthersk Missionsforenings Højskole i Hillerød 1922, Helsing-

Tisvildebaniens Bygninger 1923—24, Karlebogaard ved Hillerød 1923—25.

**Lønborg-Jensen Aage M af A A;** f 22 Februar 1877. Søn af Lithograf Harald Jensen. Gift m Dorothea Elisabeth Baumann.

I Malerlære 1893, Svend 1896, Afgangseksamen fra Kunstakademiet som Figurmaler 1901, begyndte som Arkitekt 1915, Studierejser i Italien 1900, Holland og Belgien 1905 og Paris og Holland 1913.

Har bl a opført: Haraldsgave, Bagsværd; Uglemose, Ordrup, Skovlund og Sonnerupgaard, Esrom; Flensborghus, Flensborg; Frederiks Hospital nordre Pavillon, Bredgade. For H Plums Familielegat: Thorø ved Assens, Trelldenæs, Fredericia.

**Lønborg-Jensen Harald Magnus M af A A;** R. af Dbg. M af Oldskrift Selskab. F 10 Oktober 1871. Søn af Bygmester Fritz Julius Jensen, Freerslev. Gift m Inga Benedicte Jensen.

Paa Akademiet 1893—1900, Udenlandsrejse for Theophil Hansens Rejselegat 1903, lille Guldmedalje 1904, store Guldmedalje 1907, en 2-aarig Rejse til Sydeuropa, i Studietiden hos Professorerne Dahlerup, Rosen, H S Holm, Meldahl og Martin Borch, ansat af Ministeriet som Arkitekt ved Ribe Domkirke 1917, ved Roskilde Domkirke 1927.

Har bygget Kirkerne i Stenderup ved Varde, Skovlund, Bramminge, Skjoldborg, Bjerringbro (sammen men Alfred Brandt), Haustrup og Tanderup (begge sammen med C M Smidt) samt Lundtofte paa Sjælland. Ombygget Kirkerne i Thimring, Hejnsvig, Faaborg ved Varde, Bra-

band, Assing, Grindsted (begge sammen med C M Smidt), Haslev paa Sjælland samt Sortbrødre Kloster og Kirke i Ribe, Løgum Kloster og Kirke i Sønderjylland og St Cath Kirke i Hjørring. Desuden udført følgende: Jens Bangs Stenhus i Aalborg, Kummuneskolerne i Taarbæk og Raadvad, Vendsyssel Bank og Løveapotek i Hjørring.

Løvgreen L M af A A; f 1 Januar 1879. Søn af afd Snedkermester P L Løvgreen.

Harve, efter at have taget Præliminæksamen ved Universitetet, oprindelig paabegyndt Uddannelse i anden Livsstilling og bestemte derefter, i en noget sen Alder, at blive Arkitekt. Gik i Tømrerlære og udførte Svendestykke i 1903, gennemgik Teknisk Skoles Bygningsskole og fik Afgang herfra 1904, gennemgik derefter Kunstakademiet, med et Par Aars Fraværelse, fra 1907 og fik Afgangsbetegnelse i 1919, foretog en Studierejse til Tyskland og Italien i 1920, har tegnet hos forskellige Arkitekter, bl a hos Professor H Wenck fra 1908—12, har senere væsentligst haft selvstændig Virksomhed og har bygget en Række Villæer og mindre Huse i København, Frederiksberg, og omkring paa Landet.

Har siden 1916 været Bestyrelsesmedlem i en Del Foreninger og Selskaber.

## M.

Maar Axel M af A A; f 14 Oktober 1888. Søn af Læge Emil Maar. Gift m Hedda Regnar-Jensen.

Præliminæksamen, Afgang fra Kbhvns Tekniske Skole, Sven-

deprøve som Murer, Afgang fra Kunstakademiet, hos Arkitekt Aage Mathiesen, Arkitekt Th Gundestrup og kgl Bygningsinspektør Magdahl Nielsen samt 1910—11 ved de franske Udgravninger paa Delos (Grækenland). Studierejser: 1909 Fodtur Hamborg over Italien til Prag, 1911 i Ægypten, 1912 i Lilleasien, Tyrkiet, Rumænien.

Har bl a bygget: Kino Palæet, Grosserer Chr Holms Landsted, Taarbæk, Rialto Theatret, Soda-fabrikkerne, H Dorphs Fabrikker, Taastrup, A Jørgensens Fabrik, Jagtvejen, Porthuse i Dyrehaven ved Trepilelaagen og Hjortekær, Indretning af Folkebiblioteker for Kbhvns, Gentofte og Lyngby Kommuner, Carlton Teatret, Hirschsprungs Fabrik, F L Bies Forretningsejendom, Musikforlægger Vilh Hansens Trykkeri og Villa, S L Møllers Trykkeri, Carl Cohns Fabrik, samt en Del Villæer, Arkitekt for den engelske Legation og for Sct Marie Kloster, Helsingør.

Madsen M P, Forstander for Hillerød tekn Skole, f 21 Februar 1876. Søn af pens Lærer Bendix Madsen.

Besøgt Vallekilde Haandværkerskole 1895—96 og Københavns tekniske Skole fra 1897 til 1900, endvidere Statens Tegnelærerkursus. Tegner hos Arkitekt V. Holck, Frederiksborg Slot, fra 1908—15. Selvstændig Virksomhed fra 1916 i Hillerød.

Bestyrelsesmedlem af Nordsjællandsk Museumsforening fra 1924.

Har bl a bygget forskellige Skoler i Frederiksborg Amt, Landbobanken i Hillerød, Kapel

paa Frederiksborg Slotssogns Kirkegaard.

**Madvig Einar M** af A A; f 8 September 1882. Søn af Apoteker Victor Madvig. Gift m Gerda L E Roving.

Student 1900, cand phil 1901, Tømrersvend 1903, Afgang fra Teknisk Skole 1903, paa Kunstakademiet 1904, Afgang 1912, Tegner hos Arkitekt Emil Jørgensen, Professor H B Storck og Gotfred Tvede. Studierejser til Holland, England, Frankrig og Italien. Selvstændig Virksomhed paabegyndt 1915.

Har bygget: Tennishallen i Pilealleen, en Del Villaer i Nordsjælland, Kammeradvokat Aagesens Ejendom i Lille Værløse, endvidere sammen med Gotfred Tvede: „Salamandra“s Bygning i Grønningen, sammen med Paul Methling: Generalkonsul Johan Hansens Malerisamling og D/S Dannebrogsgs Bygning i Amaliegade.

**Magdahl Nielsen R.** Dbmd, F M i Guld, kgl Bygningsinspektør. M af A A; f 5 Febr 1862. Søn af Brønderiejer Morten Nielsen.

Frekventeret Teknisk Skole i Odense 1880 og Kunstakademiet fra 1884, Afgang 1892, Studieophold i Udlandet 1894—96, Medlem af Akademiets Plenarforsamling 1911, af Akadimiraadet 1914 og kgl Bygningsinspektør 1912.

Medlem af Bestyrelsen for Foreningen til gamle Bygningers Bevaring og af det særlige Kirkesyn.

Har bl a opført: St Niolai Apotek, Præstegaard, Skole, Sygehus, Alderdomshjem og flere private Bygninger i Svendborg, Kirken i Lønne, Zionskirken i

Esbjerg, Kirken i Juelsminde, Simeonskirken i Sjællandsgade, Kirken i Vanløse, Kommuneskoler og Alderdomsboligen i Lyngby, Portbygning og Administrationsbygning paa Førslev, Postbygninger i Holte, Birkerød, Frederiksværk, Hellerup, Saxkøbing, og Hillerød, Toldkammeret i Nakskov, Landsbiblioteket i Reykjavik, Kirken i Rødning, Udvidelse af Ellerødgaard, Folkehjemmet i Aabenraa, Peter Liep's Hus i Dyrehaven, Hovedbygning paa Vissinggaard. Har givet Tegning til Landingsanlæg i Nyhavn, Springvand paa Vandkunsten. Har restaureret Kirken i Kongens Lyngby, Raadhuset i Ebeltoft og Anne Hvides Gaard i Svendborg. Siden 1925 restaureret Kronborg Slot.

**Malmberg I P M** af A A; f 10 Maj 1877. Søn af Murermester I P Malmberg. Gift m Martha Justiniano.

Præliminæreksamen 1891, Murersvend 1896, Teknisk Skoles Afgangsprøve 1896, Afgang fra Kunstakademiet 1913, Studierejser i Sverige 1916, Italien 1921—22, ansat hos Arkitekt Emil Jørgensen fra 1910.

Inspektør i Østifternes Hypothekforening fra 1922, Repræsentant i Kbhvns Grundejerforening fra 1923, ved Vurdering til Ejendomsskyld fra 1918.

Opført Privatbygninger i København og Omegn.

**Mandrup-Poulsen K E M** af A A; f 25 Oktober 1865. Søn af Snedkermester Carl V Mandrup-Poulsen, Sorø. Gift m Vilhelmine Frost (død 1913).

Præliminæreksamen 1882, Snedkersvend 1886, gennemgaaet Teknisk Skole i København og Kunst-

akademiet, Afgang som Arkitekt 1896, forskellige Studierejse i Sverige, Tyskland, Holland, Belgien og Frankrig, paa Stadsarkitektens Kontor i Kbhvn fra 1887—98, privat Virksomhed fra 1888, selvstændig Virksomhed i København fra 1898.

Medlem af Gentofte Kommunes Sundhedskommission 1907—20, Magistrats Vurderingsmand i Kbhvn fra 1912, Vurderingsmand for Østifternes Brandforsikring 1911, Medlem af Gentofte Kommunes Bygningskommission 1924.

Har bl a opført: Haand i Haand's Ejendom Nygade 4, Det nye Missionshotel i Helgolandsgade, Urtekræmmerstiftelsen i Ægirsgade, Sct Joseph Søstrenes Seminarium paa Strandvejen, Sct Joseph Søstrenes Skole paa Østerbrogade Sct Joseph Søstrenes Skole i Frederiksberg Allé, Gentofte Kommunes Skole i Grønnevænget, forskellige Kommuneskoler i Kbhvns Omegn, Arbejdernes kooperative Bygningskompleks ved Frederiksholm og Jagtvejen, Kbhvns Kommunes Arbejderboliger ved Carl Langesvej og Fælleshuse i Stevnsgade, Centralorganisationen for Metalarbejderes Bygning Gl Kongevej 6 (Præmieret af Kommunen), Ombygning og Restaurering af Odd Fellow Palæet, Arbejdernes Foreningsbygning, Rosenørns Allé, H C Heegaards Stiftelse, Dr. Priemesvej.

Marston E A W R.; f 20 Februar 1875.

Afgang fra Akademiet. Ansat i Københavns Magistrat 13 Marts 1899.

Marstrand S V M af A A; f 12 Maj

1860. Søn af Værktøjsfabrikant, cand polyt T C Marstrand.

Uddannet som Tømrer, gennemgik tekn Selskabs Skole (Afgang som Husbygnings-Eksaminant). Kunstakademiet 1879—82, 1882—83 i Garden, 1883—84 Kunstakademiet, Afgang 29 Jan 1887, fhv Bygningsinspektør.

Mikkelsen S Gade, Arkitekt, f 16 December 1894. Søn af Snedkermester Peder Chr Mikkelsen.

Tømrersvend 1915, Afgang fra Aalborg tekniske Skole 1920. Paa Tegnestue hos Arkitekt Aggersborg i Aalborg og kgl Bygningsinspektør, Arkitekt V Norn, Horsens. Optaget paa Akademiet 1921. Paa Carlsberg Bryggerierne fra 1 Maj 1920 til 1 November 1924 under Arkitekt C Harild. Konduktør paa Statens Flyveplads ved Kastrup 1925. Ansat i Københavns alm Boligselskab som Tilsynsførende i Aarene 1928—29. 1923 Studierejse (K M Larsens Legat) til Tyskland, Holland, Belgien, Frankrig og Italien. Senere og samtidig selvstændig Virksomhed som Arkitekt.

Har bl a opført: K F U Ms Bygning i Glostrup (Tegningerne Charlottenborg-Udstillingen 1925) samt en Del Villaer og Beboelsesejendomme.

Monberg Emanuel M af A A; f 30 Juli 1877. Søn af Arkitekt P C Monberg, Odense. Gift m Agnes Monberg, født Bachmann.

Lært Murerprofessionen, Svendeprøve med Søvmedaille 1895, gennemgaaet Odense tekniske Skole, dernæst Kunstakademiet, Afgang 1902, Ekersbergs Medalje 1923, i ca 10 Aar Tegner og Konduktør hos afd Prof Alb Jensen, større Studierejser til

England, Tyskland, Frankrig, Østrig og Italien i 1901 og 1912, selvstændig Arkitektvirksomhed fra 1903.

Formand for Akademisk Arkitektforening fra 1924—30, Næstformand 1921, Medlem af den af det af Fællesrepræsentationen og Akademisk Arkitektforening nedsatte Voldgiftsudvalg, Medlem af Bestyrelsen af Turistforeningen.

Har bl a opført: Kammerherre Sehested Juuls Hus i Kristiania-gade, Emil Vett og Hustrus Hus paa C F Richsvej, D F D S Kontor og Lagerbygning i Frihavnen, Dansk Dampskibsrederiforenings Bygning i Amaliegade, Ejendommen Hjørnet af Sølvgade og Rigensgade, Gross Bøtckers Villa C F Richsvej — der alle har modtaget Kommunens Præmier for gode og smukke Nybygninger. Endvidere Etatsraad Monbergs Villa i Kristiania-gade, Ombygningsarbejder i Magasin du Nord og Tilbygningen i Lille Kongens-gade. Sammes Garagekompleks paa Strandboulevarden. Det For- enede Dampskibsselskabs Emi- grantanlæg og Beboelseskompleks paa Strandboulevarden. Det dan- ske Kulkompagnis Stald og Gara- geanlæg i Østbanegade. Kontor- og Fabriksbygninger for Øre- sunds kemiske Fabriker. Forret- ningsbygning i Valby. Ombyg- ning af G A Hagemanns, af fhv Minister Weimanns og Fabrikant Jarls Villaer i Rosenvænget. Be- boelseskarrere for Kbhvns Kom- mune paa Kastрупvej, i Guld- berggade og Sjællandsgade og paa Hjørnet af Enghavevej og Ny Carlsbergvej. Boligkarreen Vibehusene II i Hillerødgade for Kbhvns alm Boligselskab. Adskil-

lige Ombygningsarbejder i Kø- benhavn og Provinsen og en Del Butikker.

Titler og Ordner: R. af Dbg., R. af „Vasaordenens 1. Kl.“, Det russiske røde Kors Ærestegn.

Mortensen Martin M af A A; f 16 Sept 1875. Søn af Skomagerme- ster Søren Peter Mortensen.

Lært som Murer. Afgang fra Akademiet 1905. Selvstændig Ar- kitektvirksomhed i Kbhvn og Indehaver af Keramisk Fabrik i Taastrup.

Mundt Holger M af A A; f 25 Maj 1887. Søn af Læge Christopher Mundt. Gift m Malerinden Har- riet Mundt, f Fischer-Jørgensen.

Afgang fra Kunstakademiet 1915, Akademiets mindre Guld- medaille 1916, Neuhausenske Præmie 1919, første Præmie i Konkurrence om Gadeordning i Holbæk 1915, og i Byplankonkur- rence til en By ved Hanstholm 1924, sammen med Arkitekt Thomas Havning 1ste Præmie i Konkurrence om Ordningen af Torvene omkring Aarhus Dom- kirke og Udførelsen af Projek- tet, 3die Præmie i Konkurrence om Ordning af Terrainet ved Aarhus nye Banegaard. Studie- rejser: 1911 Grækenland, Italien, 1912 England, Holland, 1914 Ita- lien, 1916 Sverige, 1924 Italien, arbejdede 1908—12 hos Profes- sor A Rosen, fra 1912—14 hos Arkitekterne Hygom og Hen- ning Hansen, fra 1914—15 hos Arkitekterne Holsø og Tvede, og fra 1915—24 hos Arkitekt A Clemmensen. Siden 1925 Arki- tektvirksomhed i Sønderborg.

Har bl a udført: Villaer for Ingeniør Lier i Charlottelund, Grosserer Hvilsom ved Solrød Strand, Direktør Schmidt i Es-



pergærde, cand jur Sekretær Simoni i Snekkersten, Skoler i Farum, Sønderborg, Mjels, Kidskelund m fl, samt en Del private Huse i Sønderborg og Omegn.

**Møller Adam M** af A A; f 7 September 1883. Gift m Else Worms.

Udlært Tømrer 1903, derefter rejst 2 Aar i Sverige og Tyskland. Tømrersvend i Danmark til 1908. Studierejse i Tyskland, Schweiz og Italien, Afgang fra Teknisk Skole i Odense 1912, Afgang fra Kunstakademiet 1921. Fra Februar 1913 til Juni 1915 Medhjælper paa Tegnesteue hos Arkitekt G B Hagen. Fra Juni 1915 til Novbr 1920 hos Arkitekt Rolf Schroeder, siden Nov 1920 assisteret Arkitekt Rolf Schroeder i hans Virksomhed som Indenrigsministeriets Konsulent i Boligsager, og har samtidig drevet Virksomhed som Arkitekt.

Medlem af Bestyrelsen for Haslev Haandværkerhøjskole, Haslev Højskole og K F U Ms Seminarie-skole.

Har bl a opført: Villa „Solhøj“, Gilleleje, Skoler i Høed og Særsløv ved Jyderup, Købmandsgaard i Jyderup, Kontor- og Fabrikbygning i Helsingborggade Nr 16, Kbhvn, Beboelseskarréer for „De foren Andels-Boligforeninger“, Valby Andelsboligforening og for Københavns Andels-Byggeforening i Kbhvn, en Del mindre Huse i Kbhvn og paa Landet, Kirke paa Frederiksholm sammen med Arkitekt Gyllembourg Koch.

**Møller C F M** af A A; f 31 Oktober 1898. Søn af afdøde Amtsvejsinspektør V Møller, Skanderborg. Gift m Bodil Jacobsen.

Afgang fra Kunstakademiet 1925. Studierejser i Tyskland, Frankrig og Italien.

Medlem af Akademisk Arkitektforenings Bestyrelse fra 1928.

ISamarbejde med Arkitekt C Neye udført: Borgerhjemmet i Gentofte Kommune og Ejendomskomplekset Hans Tausensgaard. I Samarbejde med Arkitekt Kay Fisker: Ejendommen Hj af Gl Kongevej og Vodroffsvej, og Hj af Hermann Triers Plads og Kleinsgade, Kommunehospital samt flere Villaer.

**Møller Carl**, Arkitekt, f 22 Marts 1887. Søn af Landmand Jacob Møller. Gift m Elisabeth Hoff, Datter af afd Sognepræst Hoff til Vallensbæk.

Murersvend 1906. Afgang fra Odense tekniske Skole 1911 som Bygningskonstruktør, paa Kunstakademiet 1911—14. Tegner 1911 og 1913 hos den kgl Bygningsinspektør J Vilhelm Petersen i Odense. Studierejse 1921 i Tyskland og Italien. Begyndte selvstændig Virksomhed i Roskilde 1913.

Lærer i Tegning ved Roskilde Katedralskole siden 1919, Bygningskyndig Konsulent for Provstiudvalget i Sømme-Valdborg Herred siden 1923, Opmand for Hovedorganisationen for Mesterforeninger i Byggefagene paa Landet i Danmark og Murerforbundet i Danmark siden 1927, Medlem af Roskilde Grundejerforenings Bestyrelse siden 1918, Medlem af Roskilde K F U Ms Bestyrelse fra 1916—29.

Af Arbejder i Roskilde nævnes Roskilde Bank, Roskilde Handelsskole, Roskilde Pigeskole af 1855, K F U Ms Bygning, Ejendommene „Skandinavien“, „Sct Ohlsgaard“, „Monopol“, Biografen og Kinografen, Kommuneskole i Absalonsgade, Kommunens Badeanstalt, Ombygning af

Roskilde Politistation og Brandstation, Bolig for Alderrentnydere, Roskilde Dagbladsbygning, Vandtaarn sammen med Arkitekt Svend Sinding. Af Arbejder paa Landet: Skoler i Vridsløselille, Brøndbyøster, samt 15 andre større og mindre Landsbyskoler, Bankfilialer til Roskilde Landbank: Hedehusene, Viby, Lejre Gadstrup, Teknisk Skole i Viby, Biograf i Taastrup, Bolig for Overlægen ved Frederikssunds Amtssygehus. Avlsbygninger til Ishøjgaard, Gladebjerggaard ved Hvalsø, Anexgaard paa Ourø, Stald ved Kollekolle og mange Gaarde paa Roskilde-Eggen, samt en Mængde Villaer i Roskilde, Brønshøj, Valby og Stationsbyerne omkring Roskilde.

Møller Helge Bojsen M af A A, R; f 19 April 1874. Søn af Sognepræst F D Møller. Gift m Ella Jacobsen.

I Tømrerlære 1890—94, gennemgaaet Kbhvns Tekniske Skoles Bygningsklasse, Løjtnant i Ingeniørregimentet 1895—96, gennemgaaet Kunstakademiet 1896—1903, i samme Tidsrum uddannet paa Tegnestuer hos Gnudtzmann, Professor Fenger og Martin Borch, Studierejser til Østrig, Italien, Frankrig, Tyskland, den Neuhausenske Præmie i 1905, befyndte selvstændig Virksomhed 1904.

Bygningskyndig Direktør for Københavns Brandforsikring 1925 Medlem af Eksamenkommissionen for Bygningskolerne ved de tekniske Skoler fra 1919, Konsulent ved Bygningskolerne siden 1929.

Har bl a opført. Langelandsbanens Stationsbygninger, Kasernebygninger og Lejre under Ingeniørkorpset, Kirker, Skoler

og Embedsboliger i Grønland, Amtssygehus i Brædstrup, Herning, Holstebro, Lemvig, Ringkøbing, Rønne og Tarm, Ting- og Arresthus i Ringkøbing, Vest- og Sønderjydske Kreditforenings Bygning i Ringkøbing, Elektricitetsværker i Skovshoved og Kalundborg m m, opført sammen med Arkitekt Emil Jørgensen Kbhvns Amtssygehus i Gjentofte.

Møller Jensen Jens, Maler, Arkitekt, R; f 23 Marts 1869.

Elev fra Kunstakademiets Modelskole, Formand for Foreningen til Hovedstadens Forskønnelse 1906—10, Konsulent for Undervisningen i de tekniske Malerskoler.

Har komponeret og ledet Udførelsen af Kalkdekorationerne i Kbhvns Raadhus, tegnet Huse, Møbler, Smedearbejde, Kirkeinventar o l, har udgivet Skrifter, Mappe for Malere, Møbeltegninger og Tegninger til Husflidsarbejder.

Møller Svend M af A A; f 8 Febr 1890.

Tømrersvend, gennemgaaet Teknisk Skole og Akademiet, 1913 Studierejser til Tyskland og Italien, 1924 Studierejse til Frankrig, fra 1908 til 1916 hos Arkitekt, Professor Anton Rosen, Bygningsassistent i Kbhvn fra 1913, selvstændig Virksomhed som Arkitekt fra 1916.

Medlem af Akademisk Arkitektforenings Bestyrelse fra 1923—25. Medarbejder for Bygningskunst og Kunstindustri ved Dagbladet „København“ fra 1923—29.

Har bl a opført: Alderdomshjem for Søllerød og Taarnby Kommuner, Boligkomplekser for Taarnby Kommune, Skoler for Jersi—Kirke Skensved, Værløse,

Rødovre og Taarnby Kommuner, Enggaard i Tipperup, Restauring af „Ørsholt“ ved Gurre, Menighedshus i Sundby, Præstegaard i Rødovre, Biografteatret Roxy.

Møller Thorkel M af A A; R. af Dbg.; f i Sorø 28 Juli 1868. Søn af Adjunkt Hans Georg Møller og Hustru Julie Augusta f Luplau.

4 Klasses Hovedeksamen 1886, Murersvend i Kbh 1889, Sekondløjtnant ved Søbefæstningen 1893, Afgang fra Kunstakademiet som Arkitekt 1897. Konduktør hos H Kampmann ved Opførelsen af Aarhus Teater.

Har bl a opført Hotel Royal i Aarhus (sammen med afdøde Arkitekt E Acken). Ny jyske Købstad Creditforening i Aarhus sammen med afdøde Arkitekt E Acken), Sct Josephs Hospital i Aarhus, Handels- og Landbrugsbank i Grenaa, Præstegaard i Ebeltoft, Præstegaard i Middelfart, Præstegaard i Vejle, Hotel Vejle i Vejle, Marselisborg Hospital i Aarhus (Kommunen), Administrationsbygning og Remise til Aarhus elektriske Sporvejselskab, Bikuben i Aarhus, Fællesforeningen for Danmarks Brugsforeningers Kontorbygning i Aarhus, Frelsens Hærs Forsamlingsbygning i Aarhus Kraftstationer og Transformatorerne i Jylland og Sønderjylland for Ingeniørfirmaet Eriksen og Sardemann. Højskolehotellet i Aarhus, Billedteatre i Aarhus, Kosmorama, Folke-teatret og Biografen, Fællesforeningen for Danmarks Brugsforeningers Kraftstation i Viby, Aarhus Dampmølle. Aarhus Elektricitetsværk med Understationer, Jyske Handels- og Landbrugs-

banks Filialer. Dansk Mejerfor-enings Udstilling i Forum i København 1929 og 1931, foruden mange private Villaer, Forretnings- og Beboelseshuse i Aarhus.

Formand for Foreningen P A R I (Private Arkitekter og Raad-givende Ingeniører).

Møller Viggo Sten Arkitektassisten i Søværnet; f 24 Januar 1897. Søn af Overlærer Josef Møller. Gift m Bodil Ponsaing.

Præliminæreksamen 1913, derefter i Murerlære Afgang fra Kunstakademiets bygningstekniske Skole 1916, ansat hos Arkitekt, Professor Anton Rosen 1916—20 (Tegner og Konduktør). Studierejser: Paris 1921, Tyskland, Italien 1922, Holland, Belgien, Frankrig 1925, Holland 1929, Sverige 1930. Medlem af Kunstnersamfundet, ansat midlertidig ved Søværnets Bygningsvæsen 1920, Konstruktør sammesteds 1921 og Arkitektassistent siden 1922.

Premieret Projekt ved Konkurrencen om „Den danske Andelsbank“ paa Axeltorv. 1 Præmie i Konkurrencen om en „Bank- og Forretningsbygning“ i Holte, Præmie ved Konkurrence om „Billige Boliger“. Redigeret arkitekturhistoriske Værker om Johan Fr. og Peter Hersleb Clasen og om Maleren Abildgaard.

## N.

Nielsen August J, Arkitekt; f 25. Februar 1890.

Udlært Tømrer, derefter Bygningsskolen (Afgang 1918). Tegnet hos Domkirkearkitekt Lønborg-Jensen m fl i ca 3 Aar. Har foretaget aarlige Studierejser til Tyskland, England og Sydeuropa i de sidste 10 Aar. Selvstæn-

dig Virksomhed fra 1920 i København.

Har været Opmand i forskellige Byggesager mellem Mestre og Svende.

Opført til Dato ca 300 forskellige Byggeforetagender. Særligt fremhæves Boligkaréer i København, stort Kursted i Nordsjælland, samt en større Fabrikvirksomhed i Nykøbing F. Har som eneste danske Arkitekt udgivet en Boligbog „50 Boligtyper“ indeholdende Tegninger og Fotografier af egne Arbejder (Villager og Sommerhuse).

Nielsen Chr Frühstück M af A A; f 7 August 1878. Søn af Murermester C Nielsen, R Nykøbing M. Gift m Karen Elisabeth Hansen.

Præliminæreksamen 1894, Teknisk Skole 1898. Afgang fra Kunstakademiet 1907, arbejdet hos Dahlerup, Stadsbygmester Møller, Martin Borch og Carøe, London, Rejser i Tyskland, Italien, Frankrig og England, selvstændig Virksomhed i Aarhus fra Nov 1908.

Har bl a opført: Kontor- og Fabriksbygninger for Akts N A Christensen & Co i Nykøbing M. Jydsk Elektro, F Clausen og De forenede Jernstøberier i Aarhus m fl, Apoteker i Vils, Stoholm og Nykøbing M. Præsteboliger i Mørke, Lading og Vejlbj, Realskoler i Hadsten og Aarhus, Administrationsbygning og Sygehus for Nykøbing M, stillede 1923 Forslag til en Mindepark i Aarhus for vore Landsmænd i Udlandene.

Nielsen E C I M af D A; f 30 Oktober 1869. Søn af afd Snedkermester, Forretningsfører ved Varelatteriet, C A Nielsen.

Præliminæreksamen 1886, Mu-

tersvend 1890, gennemgaaet samtlige Dagklasser i teknisk Skole, afgaaet herfra med afsluttende Eksamen 1893, derefter arbejdet hos Arkitekterne Arne Petersen og Hagemann, Georg E W Møller, H Garde, Peter Neerskov m fl, ansat som Forstander for Arbejderhjemmet „Fredenshus“, Sortedamsdosseringen 49 og senere Øster Alle 25 fra 1895, og som Fuldmægtig i Branddirektoratet for Nørre- og Østerbro fra 1908, Udenlandsrejse i Tyskland 1890, siden 1897 selvstændig Virksomhed i København.

Lærer ved Industriforeningens Aftenkursus og Teknologisk Institut fra 1911—23.

Har bl a opført: Forretningsbygning i Vermlandsgade paa Amager, Villaer i Søborg, forskellige større og mindre Bygningsforandringer og sammen med Arkitekt P Neerskov Lærtingehjemmet i Rantzausgade 60. Nielsen H P, Arkitekt og Maler, M af D A; f 29 April 1895 i Aaes ved Horsens.

Konstruktør 1914, fra Horsens tekniske Skole besøgt Akademiet 1917—20. Hos Frederik Wagner 1917, H Dahlerup Berthelsen 1918 og 1920, August Nielsen og Harald Sund, Oslo, Egil Fischer 1923—24, H Toft-Hansen, Skive, 1924—29. Selvstændig Virksomhed fra 1 August 1929 i Odder.

Nielsen Harald M af A A; f 30 Marts 1886. Søn af Bygmester K Nielsen. Gift m Lisbeth Hansen.

Uddannet som Maler, senere Tømrer, frekventeret Teknisk Skole, Kunstakademiet og Statens Tegnelerkursus. Medhjælper hos P V Jensen Klint og Ivar Berntsen m fl. Medstifter senere Redaktør af „Maaleren“, Re-

daktør af Dansk Arkitektsfor-  
enings Tidsskrift fra 1914—17,  
Leder af Bedre Byggeskik's Teg-  
nehjælp siden 1915 og af Fore-  
ningens Kursusarbejder fra 1917,  
senere Foreningens alm Arbejds-  
leder.

Har bl a bygget: Vesterled i  
Bagsværd og Højnæsgaard ved  
Hørsholm m fl Landbrugsgaarde,  
Bygning for Retsembedsmand i  
Odder. Bolighuse og Villaer, ud-  
ført Møbler og dekorative Arbej-  
der. Forfatter af „Fortegninger  
for Kunst-og Klejnsmede“, „Bed-  
re Byggeskik's Aarsberetninger,  
„Boligbogen“ og „Danske Land-  
brugsbygninger“ (sidste i Sam-  
arbejde med Professor Ivar  
Bentsen).

Nielsen Jens M af A A; f 30 De-  
cember 1887.

Murersvend 29 Oktober 1908,  
Afgang fra Aarhus tekniske  
Skole 1913, Afgang fra Kunst-  
akademiet 1922; Studierejse  
til Italien paa Kunstakade-  
miets Stipendium Foraaret 1924  
og i Efteraaret 1924 Studierejse  
paa Frøken Marie Hansens og  
Friherre, Arkitekt Theophilos  
Hansens Rejselegat. Arbejdet  
paa Professor, Arkitekt Rosens  
Tegnstue 1915—21. Selvstændig  
Arkitekt i København fra 1921.

Har opført flere Villaer i Pro-  
vinsen og Beboelseshuse i Køben-  
havn bl a 136 Lejligheder i  
Brønshøj.

Nielsen Johan M af A A; f 13 Juli  
1863. Gift m Meta Kragh.

Afgang fra Akademiet 1893.  
Tegnet hos Prof Vilh Petersen  
1884—89, hos Prof Hans J Holm  
1889—89. Studierejser i Nord-  
tyskland 1891, i Italien 1895 og  
1902. Arbejdet for A Clemmensen  
med enkelte Afbrydelser  
1899—1911, Assistent ved poly-

teknisk Lærestalt 1901—09.  
Docent i Husbygning sammesteds  
fra 1909.

Har bl a opført: Drengehjem-  
met „Prøven“ i Rødovre, Davids-  
kirken i Koldinggade i Kbhvn,  
Paladsteatret og Blaagaardskir-  
ken, begge de sidstnævnte sam-  
men med A Clemmensen.  
Nielsen N P, Arkitekt; f 30 Juni  
1889. Søn af Gaardejer J P Niel-  
sen, Voldum pr Randers.

Murersvend 1909. Afgangseks-  
amen fra Randers tekniske Dags-  
skole 1914. Elev paa Kunstaka-  
demiet 1922. Medhjælper hos Ar-  
kitekt Ole Falkentorp og Lands-  
foreningen Bedre Byggeskik  
1917—21. Studierejser til Berlin,  
Dresden 1920. Til Berlin, Mün-  
chen, Rom og Florentz 1921, Ber-  
lin 1931.

Lærer ved Landsforeningen  
Bedre Byggeskik's Vinterkursus  
i Provinsen 1924—27, 1927—28  
Konduktør under Opførelsen af  
Dianalund Nervesanatorium for  
Arkitekt Frederik Wagner. Fra  
Juli 1928 Konduktør for Arkitekt  
Povl Baumann under Opførelsen  
af to kommunale Beboelsesbyg-  
ninger ved Enghavevej og Aa-  
boulevarden.

Har opført en Del Villaer,  
mindre Beboelses- og Forret-  
ningsbygninger i København og  
Gentofte Kommune. Stuehuse til  
Bøndergaarde paa Fyn og i Jyl-  
land. Diplom fra Gentofte Kom-  
mune 1921. 2 Præmie ved offent-  
lig Konkurrence om en Kommu-  
neskole i Holte 1919.

Nordvang Georg, Arkitekt, f 15  
Februar 1891. Søn af afd Damp-  
skibsfører C F T Nielsen. Gift m  
Mathilde Sørensen.

Realeksamen 1908. Tømrrer-  
svend 1912. Gennemgaaet den 4-  
aarige Bygningsskole (Det techni-

ske Selskabs Skole i København) og taget Afgangseksamen 1913. Optagelse paa Kunstakademiet 1919. Mindre Studierejser til Tyskland og Sverige.

Tegnet 1913—21 hos Arkitekterne: Bygningsinspektør P J Backer, Valdemar H Hammer, V Birkmand, Anders Ambye, V Nyebølle, J Chr Kofoed og C Harild (hos sidstnævnte i ca 2½ Aar). I Vinterhalvåret 1918—19 været Lærer paa „Det tekniske Selskabs Skole“, Hovedskolen i København. Siden 1921 selvstændig Arkitekt i København.

Opført en Del Villaer og Smaahuse i Kbhvn og Omegn, ombygget flere ældre Ejendomme og opførte nogle nye, blandt andet en større Boligkarré ved Frederikssundsvej 129.

Norn Andrea Maria M af A A; f 16 November 1888.

Præliminæreksamen 1906, Afgang fra Akademiets bygnings-tekniske Skole 1911, Afgang fra Akademiet 1920, ansat hos Arkitekt H Paludan, Aalborg 1912—14, Arkitekt Aage Lauritzen 1914, Arkitekt H Dahlerup Berthelsen 1915, Svend Risom 1916—19, hos Prof Kampmann 1919—20 og Arkitekt Chr Kampmann 1920—21. Modtaget Akademiets Rejstestipendium 1921, i Italien fra 1921—22. Udført af selvstændigt Arbejde foruden Møbler et mindre Hus i Faaborg 1923.

Norn Viggo. Kgl Bygningsinspektør, Arkitekt. M af A A; f 13 Juni 1879. Gift m Inger Creemers.

I Murerlære, paa Teknisk Selskabs Skole i Kbhvn 1895—98, optaget paa Kunstakademiet 1899, Afgang som Arkitekt 1904, assisteret forskellige Arkitekter, bl a Aage Mathiesen, Ingemann og

Professor A Rosen, deltaget i Kunstakademiets Studierejse til Nordtyskland 1902, Rejsestipendium fra Larsens Legat 1903, foretaget Studierejser bl a til Tyskland, Schweiz, Italien, Holland, Belgien og Frankrig. Siden 1 December 1904 selvstændig Virksomhed i Horsens, udnævnt til kgl Bygningsinspektør for det sydlige Jylland 1921.

1906 Medstifter og Medlem af Bestyrelsen for Horsens Museum, siden 1918 Bestyrelsens Formand, 1923 Formand for Bestyrelsen for Kraghs Stiftelse, 1925—29 Medlem af Horsens Byraad.

Har bl a opført følgende Bygninger: Nordre Kommuneskole, Elektricitetværket, Administrationsbygningen, Kraghs Stiftelse, Arbejdernes Forsamlingsbygning, Odd Fellow Logen og mange Private Bygninger i Horsens, Administrationsbygningen, Østre Kommuneskole, Sygehusets medicinske og chirurgiske Afdeling og Politibygningen i Thisted, Toldkammerbygningen i Herning, Amtssygehusets medicinske & chirurgiske Afdeling i Fjerritslev, Tuberkulosehospitalet i Brødstrup, den medicinske & chirurgiske Afdeling ved Amtssygehuset i Haderslev, Post- og Telegrafbygningen i Kolding og Ringkøbing.

Norup E J. Brandchef. R. F 28 Maj 1875.

Tømrersvend 1895, Uddannelse som Arkitekt. Assisteret ved Bygningsvæsnet i Gentofte Kommune 1907, Brandinspektør i Gentofte 1908, Kommunearkitekt 1920, Bygningsinspektør 1926, Brandchef 1927.

Har bl a foretaget: Ombygning af Alderdomshjem i Gentofte, Ombygning af Kommune-

skolen i Hellerup, Ombygning af Gentofte Kommuneskole, i Forening med Arkitekt Leffland-Larsen opført Hvidovre Kommuneskole, i Forening med Arkitekt C J Klein opført Tjørnegaardsskolen i Vangede, endvidere Opførelse af en Del Villaer m m.

Novi C Th, f 6 Marts 1878. Søn af Arkitekt, Etatsraad Vilhelm Petersen. Gift m Gertrude Hardy.

Afgang fra Teknisk Skole 1898, Kunstakademiets Afgang 1904, Akademiets mindre Guldmedalje 1911, uddannet hos sin Fader, hos Stadsarkitekt Fenger og hos Departementsarkitekt Montfort i Nantes, Studierejser og Ophold i Tyskland, Østrig, Italien, Frankrig, England, Holland og Belgien i Aarene fra 1901—11, selvstændig Virksomhed siden 1908, knyttet til Franske Legation siden 1909.

Sekretær i Akademiets Arkitektforening 1909—1913. Delegeret ved int Kongres i Rom 1911, Sekretær i Section danoise du Comté permanent des Congrès internationaux des Architectes 1909—30, knyttet til Industriforeningen i Kbhvn som Bygningens Arkitekt fra 1916—26.

Udført talrige Ombygninger, bl a for Brødrene Dahl, Privatbygninger for andre og sig selv, den Hollandske Udstilling i København i Sommeren 1922 sammen med Arkitekt Bie Tjenck, den Fransk-Danske Udstilling i Kbhvn i Efteraaret 1923. Projekteret en Gesandtskabsbygning for den amerikanske Legation i København, og for den franske Legation Projekt til Ombygning af Ejendommen Amaliegade 27 B.

Nyebølle Victor R. M af A A; f 28 Aug 1865. Søn af Postmester

Prmlt J G Nyebølle (død 1866).

Elev fra Borgerdydskolen i København, Murersvend, Afgangsbevis fra Teknisk Selskabs Skole og fra Kunstakademiet som Arkitekt 1892, Studierejser i Udlandet, bl a 1882—84, 1892—96, 1901 og 1906.

Medlem af Arrestkommissionen og Tilsynshavende med Landets Ting- og Arresthuse 1897—1910, Medlem af Bestyrelsen for Kunstnerforeningen af 18 Nov 1914—21 og Selskabet for dekorativ Kunst, Arkitekt for Justitsministeriet ved Overformynderiet fra 1918.

Har bl a bygget: Nazaret Kirken i Ryesgade (herfor Kunstakademiets Aarsmedalje 1904.) Handelsbankens og Gl. Torvs Apoteks Bygning, Hj af Nytorv og Frederiksberggade, Industri- cafeens Veranda, Bygningskomplekset mellem Amagerbrogade, Amager Boulevard og Svinget, Kbhvns Kommunes Skoler i Bryggervangen og Grøndalsvænget, Gl Avlsgaard og Apollosalen, Aalborg, Straffeanstalten ved Nyborg, Ting- og Arresthuset i Fjerritslev. Restaureret flere Landsbykirker og Herregaarde, Nordisk Fjerfabrik i Frihavnen. Ombygget flere Ting- og Arresthuse i Provinserne. Udført Tegninger til Villaer, bl a Villa Birkely i Søllerød, samt til Møbler, Inventar og andre kunstindustrielle Arbejder, bl a Byggeriforeningens og Firmaet Max Levig & Co's Forsamlingssale samt Gammel Torvs Apotek og Løveapotekets Officiner i Kbhvn og Ørneapotekets Officin i Aalborg.

Nygaard Thorvald M af A A; f 27 April 1892. Søn af Arkitekt N P Jensen.

Realeksamen 1908, Afgang fra

Teknisk Skole 1911, Murersvend 1911, Afgang fra Kunstakademiet 1921. Studierejser i Norge og Sverige, Italien og Tyskland. Selvstændig Virksomhed i Odense fra 1919.

## O.

Odgård Carlo M af D A; f 9 Juli 1899. Søn af Tømrermester P Odgård. Gift m Emilie Jørgensen.

Afgang fra Aalborg tekniske Dagskole 1921, Tegner hos Stadsingeniøren i Hobro 1920, hos Arkitekterne Evaldsen, Aalborg (1921), C Jensen, Nørresundby (1921) og H Paludan, Aalborg (1922--26). Studierejser i Sverige og Tyskland. Selvstændig Arkitekt fra 1 Januar 1926 i Aalborg.

Har bl a udført Ombygning af Vaskeri- og Køkkenfløj samt gl Overlægebolig ved Aalborg Kommuneskole, Ombygning af Liggehal ved Aalborg Sanatorium. Bygning for Boligselskabet „Kærvang-Hus“ og „Tjenestemændenes Boligforening“, Beboelsejendom for Aalborg Kommune, Om- og Nybygninger ved Aalborg Kvægtorv, Værksted- og Remissebygning i Aalborg og Hadsund for Aalborg Privatbaner. Ombygningsarbejde ved A/S Den danske Landmandsbank i Aalborg, Pakhusbygninger for „I P Jensen & Co, Aalborg, og A/S Avitamin Mælkekompani, Nørresundby, Æggepakkeribygninger for „Fyns Ægexport“ og A/S „Danmarks Ægexport“ i Aalborg. Ombygning af Løkken Badehotel. Gasstationsbygning for A/S Gasaccumulator, Kbhvn, Kontor- og Lagerbygning for A/S Lange & Unmack ved Aal-

borg Havn. 5 Beboelsejendomme ved Vesterbro, Aalborg, og m fl.

Odland Vilhelm M af A A; f 29 April 1889. Søn af Sognepræst Th G B Odland. Ugift.

Præliminæreksamen 1906, Afgang fra teknisk Skole i Kbhvn 1909, Murersvend 1909, Afgang fra Kunstakademiet i København 1918, Studierejse og Ansættelse hos Arkitekt L Baumann 1910 i Wien, Studierejse i Italien, Frankrig, Holland 1913—14, til England 1915, til Amerika (Californien) 1919—21, var ansat hos Arkitekt Mullgardt, San Francisco, og i Firmaet Glass & Buttner, Fresno. Studierejse, Tyskland, Italien 1922, fra 1909 ansat hos flere forskellige danske Arkitekter i kortere eller længere Tid, siden 1918 selvstændig Virksomhed i Kbhvn.

Olesen S, Arkitekt, f 19 Februar 1896.

Begyndt Bygningsdagskolen 1914, herfra Afgang som Konstruktør 1921, i samme Tidrum arbejdet som Tegner og Assistent i København. Derefter besøgt Akademiet en kort Tid. 1924 Afgang i Bygningsingeniørfagene, 1924—25 Studierejser i Holland og England (Mejeribygning). Fra 1925 selvstændig Virksomhed i Jelling.

Vurderingsmand for Jydsk Grundejerkreditforening fra 1929. Specialitet: Mejeribygning.

Olrík Chr M af A A; Bygningsinspektør ved Søværnets Bygningsvæsen R; f 19 December 1881. Søn af afdøde Pastor J Chr F Olrik. Gift m Anna Sophie Amalie Borup.

Gennemgaaet det tekniske Selskabs Skole i Kbhvn med Afgang 1904, og gaaet paa Kunst-



akademiet. Har tegnet hos Stadsarkitekt Fenger, Bygningsinspektørerne Arkitekt Nicolaj Hansen og Arkitekt Rasmus Jensen, Arkitekt P V Jensen-Klint samt ved Søværnets Bygningsvæsen. Ansat ved Søværnets Bygningsvæsen 1907, fik 1921 kgl Udnævnelse, 1923 tillige Chef for Søværnets Bygningsvæsen. Tillige haft selvstændig Virksomhed siden 1909.

Har bl a opført: Direktør Siegmundfeldts Landsted i Gentofte, Administrationsbygningen paa Nakskov Skibsværft, Oliekompagniets Administrationsbygning i Fredericia, Frimurerlogen i i Rønne, Boligkareer i Kbhvn Villaer, Fabriksanlæg m m.

**Oppenheim Albert M af A A;** f 13 December 1879. Søn af Købmand Carl O. Gift m Ellen Jenny Meyer.

Tømrersvend 1898. Uddannelse hos Arkitekterne Ferd Levy og Gotfred Tvede, besøgt Teknisk Skole og Kunstakademiet.

Har bl a opført: Revisions- og Forvaltningsinstituttet, A/S Carl Stenders Forretningsbygning, Sparekassen for Kbhvn og Omegn.

**Ottesen Louis M af A A;** f 28 Juli 1902.

Student 1921, Filosofikum 1922. Besøgt Teknisk Skole. Afgang fra Kunstakademiets Bygningstekniske Skole 1924, Afgang Akademiet 1929. Hos Arkitekt N P Gundstrup 1923—25 og hos Arkitekt Julius Smith (Bygningskonduktør) 1926—29. Studierejse 1925 til Belgien, Frankrig og Italien. Ansat hos Stadsarkitekten i København 1929, Københavns Bygningskommission 1930.

## P.

**Packness Ejnar M af A A.** Kgl Bygningsinspektør. F 9 Jan 1879. Søn af Købmand Jens Packness. Gift m Sigrid Møller.

Murersvend 1898, Afgang fra Kunstakademiet 1908, forskellige Studieophold i Udlandet i Aarene fra 1900 til 1905, Arkitekt i Aalborg fra 1910, kgl Bygningsinspektør fra 1921.

Medlem af Bestyrelsen for A A fra 1919.

Har bl a opført: Landsretsbygningen og Administrationsbygningen i Aalborg, Fleskum Herreds Ting- og Arresthus, Brandstationen og Kildepavillonen i Aalborg, Hobro Ting- og Arresthus, Stationsbygningerne paa Aars-Hvalpsundsbanen, Landslederne Havskaard og Sandenbjerggaard, Grønnegaard i Aalborg, Mylund Kirke, Posthusene i Skjorping og Hjallerup. Sammen med Chr F Nielsen Nykøbing M Ting- og Arresthus.

**Palludan Georg M af A A;** f 22 April 1889. Søn af Instrumentmager G V Palludan. Gift m Gudrun Sivertsen.

Afgang fra Kunstakademiet i Maj 1921, ansat hos Arkitekt Gotfred Tvede 1916—23. Studierejser til Tyskland 1912, Trondhjem 1916 og Italien 1930. Selvstændig Virksomhed fra 1923 i Hellerup.

Har bl a udført Vangede Kirke. **Paludan Hother M af A A;** f 9 Oktober 1871. Søn af Sognepræst Otto Paludan. Gift m Elisabeth Rode.

Paa Københavns tekniske Skole og paa Kunstakademiet i Kbhvn, Afgang 1904, Konduktør hos Professor Hans I Holm 1898 1902. Studierejser i Tyskland,

Böhmen og Italien. Selvstændig Virksomhed i Kbhvn fra 1902 og i Aalborg fra 1905.

I Bestyrelsen for Aalborg historiske Museum siden 1907, Formand 1929, Medlem af Bestyrelsen for Landsforeningen „Bedre Byggeskik“ siden 1922.

Har bl a opført: Aalborg Amtssygehus, Forberedelsesskolen til Katedralskolen, Nybygninger til Aalborg Kommunehospital, Tuberkulosehospitalet, Politistationen, Folkekøkken, Stiftsprovstegaarden, Villa for Grosse-rer Abel, og Direktør K Christensen, Til- og Ombygning af Aalborg tekniske Skole, Aalborg Bys og Omegns Sparekasse og Diskontobanken, en ny Sognekirke og St Josephs Hospital i Aalborg. Endvidere: Amtssygehus i Nibe og Hobro, Kontorbygning og Arbejderboliger for Cementfabrikken „Norden“, Kirker i Sindal, Thyborøn, Godthaab, Nollund ved Grindsted og Vejlbj ved Randers, og Taarn paa Ulsted, Biersted, Sjørrind, Helligsø og Uggerby Kirker og ombygget Aalestrup Kirke. Dommerbolig og Kontor i Fjerritslev, flere Præstegaarde. Restaureret en stor Del Landsbykirker, Hovedbygning og Funktionærboliger paa Herregaarden Langholt, Udvidelsen af Uggerby Kirke og Restaurering af Lindensborg Slot.

Paul-Petersen A M af D A; f 16 Februar 1882.

Tømrersvend 1901, Afgangseksamen fra Teknisk Selskabs Skole i 1907, paa Akademiet 1908, Studierejse i Tyskland, Sverige og Norge, ansat ved De danske Statsbaner, Overarkitekt; selvstændig Virksomhed fra 1912,

Lærer ved Teknisk Selskabs Skole 1910—24.

Formand for Dansk Arkitektforening 1920—26.

Har opført en Del Sommervillaer i Nordsjælland og Beboelseshuse i Gentofte Kommune, blev Nr. 1 i Konkurrencen om „store Plakatsøjler“ i Gentofte Kommune.

Medlem af Gentofte Kommunalbestyrelse, og Formand for dennes tekniske Udvalg siden 1925.

Kaptajn af Reserven i Artilleriet, Chef for 10 Afdelings 2 Bateria.

Pedersen Axel L M af A A; f 6 Februar 1882. Søn af Købmand Chr Pedersen. Gift m Anna Marie Jensen.

4de Klasses Hovedeksamen 1897, Tømrersvend 1901, Afgangsbrev fra Teknisk Skole 1901. Tegner og Konduktør hos Arkitekterne Valdemar Schmidt og Emil Jørgensen. Studierejse til Italien 1909. Afgang fra Kunstakademiet 1916. Hos Stadsarkitekten i Kbhvn 24 April 1908 Selvstændig Virksomhed fra 1916 i Kbhvn foruden sin Virksomhed i Kommunens Tjeneste.

Har bl a sammen med Arkitekt Carl Gustav Fog opført Administrationsbygning for 3die Jernbanedistrikt i Struer 1916—18, Beboelseskareen „Borupgaard“, Borups Alle 1919—21, Struer Raadhus 1920—21. Desuden opført P Birnbaums Villa i Holte 1924.

Pedersen Jens M af D A; f 24 September 1876.

Afgang fra Det tekniske Selskabs Skole 1904, Studierejse i Tyskland, 1905—08 Ansættelse i Byggeselskabet A/S „Bona“, København, medvirkende ved Op-

førelse af Komplekset Hjørnet af Alhambrevej og Frederiksberg Alle, samt Forarbejder til Bebyggelse af nuværende „Ny Teater“ Komplekset o a, selvstændig Virksomhed i Kbhvn i Aarene 1909—14 og derefter bistaaet Arkitekt Jensen-Wærum, Randers med Opførelse af Sct Josephs Hospital, Randers, og kommunale Beboelseshuse, Viborgvej, Fyensgade, Jyllandsgade, Randers, 1919 udført Ombygning af det indre af Odd Fellow Logens Bygning her og driver siden da selvstændig Virksomhed i Randers, og ansat i Kommunens Tjeneste.

Har bl a udført: Ombygning af Odd Fellow Logens Bygning, Randers, Opførelse af Læge Randrups Gravkammer, Randers, Villa „Hvidovre“, Kristrupvej, Randers og egen Villa i Carlsens Allé, Randers.

**Pedersen Marius M** af A A; f 21 December 1888.

Lært Murerhaandværket, fra 1911 Elev hos Arkitekterne Ivar Bentsen, P V J Klint, H Koch m fl, fra 1917—20 i Kompagni med Arkitekt Ivar Bentsen i Holbæk, Studierejse i Tyskland og Italien 1921, fra 1920 selvstændig Arkitektvirksomhed i Holbæk.

Formand og Forstander for Bygmester-, Snedker- og Malerskolen ved Holbæk. Bygningskonsulent for Præstegaarde i Holbæk Amt. Arkitekt for Statens Jordlovsudvalg og bygningskyndig Raadgiver for Husmandsbrugskommissionerne i Holbæk og Sorø Amter.

Har opført Husmandsbygninger, Landbrugsbygninger, Beboelseshuse og Skoler m v paa Landet og i Holbæk.

**Pedersen Søren Knudsen**, Arkitekt og Branddirektør; f 2. Juli 1878. Søn af Bygmester Niels Pedersen, Ordrup v Ringsted. Gift m Noline f Hansen, Holmagergaard.

Tømrersvend 1898. Gennemgaaet Kbhvns tekniske Skole. Elev hos v. Huth og dennes Medhjælper. I 1900 medvirkende ved Opførelsen af Verdensudstillingen i Paris, tildelt den danske Udstillingskomitees Sølvmedalje. Fleraarigt Ophold i Frankrig og Belgien med Skoleuddannelse i Bordeaux og Lyon. Beskæftiget hos Jules Ouradou i Perpignan, hos Gaston Reneaux i Bordeaux og hos Ingeniør Hennebique i Paris, for hvilken sidste Koncessionær for Udførelse af Hennebique Konstruktioner i Danmark. Senere Konduktør i Faderens Forretning, og i 2 Aar Leder af Hjølunde Haandværkerhøjskole. 1908—23 Branddirektør i Landbygningernes alm Brandforsikring og Arkitekt i Ringsted. Fra 1923 i Slagelse.

Bestyrelsesmedlem i Skandinavisk Forening i Paris 1902. I 8 Aar Bestyrelsesmedlem i Ringsted Industriforening og Formand for Ringsted Lystanlæg og Sorø Amts Musæum i Sorø.

Har bl a opført: Ringsted Artillerikaserne, Soldaterhjem og Elektricitetsværk, Kærehave Landhusholdningsskole, 43 forskellige Kommuneskoler, Ringsted Andels-Boligforenings Bygninger, diverse Bygninger paa Skjoldnæsholm, Tølløse og Ledreborg Godser, flere Brugsforeningsbygninger, Kuranstalten Elysium, Vordingborg, Villæer, Beboelsesbygninger og Forretningsejendomme i By og paa Land og talrige Landbrugsejen-

domme af forskellig Art, deriblandt 40 Huse for Sjællands Stifts Udstykningsforening.

**Petersen Aage M af A A**; f 31 August 1869. Søn af Snedkermester A L Petersen, Kbhvn.

Afgang fra Teknisk Skole 1891. Paa Kunstakademiet 1888 1901, ansat hos Prof Vilh Dahlerup 1886—88, F L Schmidt & Co 1889. Cl Alg Wiinholt i Viborg 1890, hos Arkitekt Henry Meyer, Sct Hans Hospital, Bygningskonduktør ved Roskilde Amts Epidemisygehus, Roskilde Kommuneskole og Sct Hans Hospital 1891—93, hos Arkitekt Alb Jensen 1894—1901, bl a Bygningskonduktør ved D F D S's Bygninger ved Sct Anna Plads.

Udført 1901—10: De nye Fyranlæg Kjels Nor paa Langeland og Lyngvig Fyr i Holmslands Klit, samt flere Ombygninger paa Hesselø, Romsø m m. Fra 1910 selvstændig Virksomhed.

**Petersen Albert M af A A**; f 1 November 1889. Søn af Sagfører H P Petersen, Vejle. Gift m Elise Benoni.

Præliminæreksamen Juli 1905, Afgang fra Det tekniske Selskabs Skole i Kbhvn April 1908, Svendepøve som Murer Oktober 1908, Rejse i Tyskland og Schweiz, dels som Murer og dels som Tegner i 1909—10, Afgang fra Kunstakademiet 31 Januar 1921. Tegner og Konduktør hos efternævnte Arkitekter: C F Jepsen 1911—12, Harald Lønborg Jensen 1912—13, Vilh Fischer 1913—14, Sven Risom 1915—18, V Norn 1919, Madvig og Methling 1 Nov 1919 til 1 Okt 1920, H C Glahn i Nykøbing F fra 1 Okt 1920 til 1 April 1921. Derefter selvstændig Virksomhed i Nykøbing F.

Har bl a opført: Varehus i Nykøbing F for Fællesforeningen, Stationsbygninger ved Maribo-Torrig Jernbane. Begravelseskapel paa nordre Kirkegaard i Nykøbing F, Præstegaarde i Horbelev, Gundslev og Idestrup, Alderdomshjem i Horbelev og Købelev, Skoler i Købelev Flintinge og Ønslev. Restaurering af Klosterfløjen og Indretning af denne til Præstebolig, Silopakhus for Dampmøllen Nykøbing F, Amtsudstillingen 1930 i Nykøbing F m m.

Har bl a opført: Haandværker- og Industriforeningen i Odense (sammen med Hagemann), Koncertsalen i Tivoli (sammen med Bergmann), Basaren og det kinesiske Taarn m m i Tivoli; Ejendommen „Ny Christiansborg“ og andre Privatbygninger i København; Danmarks Arkitekt paa Udstillingerne Chicago 1893, Malmø 1896, Stockholm 1897, Paris 1900 (sammen med Bindsbøll), Brüssel 1910. Arkitekt ved Industriudstillingen i Vordingborg 1901 og i Horsens 1905; ved de store Dyrskuer i København 1905, 1913 og 1930, og ved Fiskeriudstilling 1912; foretog Ombygning af Industriforeningen 1922—24.

Kmdr sv V. R af N. Fr Æreslegion og Off d'academie, Off. af ital. Kroneorden.

**Petersen C E O**, Arkitekt, f 17 Maj 1861. Søn af Murermester C P S Petersen.

Gennemgaaet Det tekniske Selskabs Skole, Murersvend 1879, tegnet hos Arkitekt Professor L H Knudsen 1880—81, assisteret Faderen til 1886. Konduktør for Wendelbo Madsen ved Koopmans Slagteri i Odense 1910, Kolding Andelsslagteri

1911—12, for Arkitekt Arne Petersen ved Arbejdsgivernes Ulykkerforsikrings Hus 1912—14. Nogle Aar Redaktør for Dansk Arkitektforenings Tidsskrift.

Stedfortræder ved Vurderingsraadet fra 1918—1936, valgt af Borgerrepræsentationen. Næstformand for Dansk Arkitektforening 1908—18. Opført en Mængde Privatbygninger.

**Petersen Carl V M af A A;** f 27 Oktober 1858. Søn af Overserger Anders Petersen.

Murersvend, besøgte tekn Skole (Afgang som Husbygnings-Eksaminand). Gennemgik Kunstakademiet 1878—88, Afgang 30 Januar 1888. Bygningskonduktør i 3 Aar under L P Fenger og 1892—96 under J E Gnudtzmann.

**Petersen Ernst Heinrich M af A A;** f 14 November 1883.

Murersvend 1903, Afgang fra Odense tekn Skole 1903, Afgang fra Kunstakademiet 1917, tegnet bl a hos Leuning Borch, Anton Rosen, Henning Hansen, Hvalsoe & Wittmak og Rolf Schroeder. Selvstændig Virksomhed i Kolding siden 1918.

Har bl a opført: Domhus med tilhørende Arrestbygning i Kolding, Harte Vandkraftsanlægs Maskinbygning og Funktionærboliger, Ombygning af Kolding Raadhus, 2 Bygninger paa Brejninge Aandssvageanstalt, Kolding Sparekasse samt Bygning til Nationalbankens Filial i Kolding og Gøhlmans Bebyggelse i Kolding.

**Petersen Knud Arne M af A A;** Direktør for Tivoli. D Rbm. F 5 August 1862. Søn af Professor Magnus Petersen. Gift m Karen Piper Jürgensen.

Gennemgaaet Teknisk Selskabs

Skole og Kunstakademiets forskellige Klasser; Afgang fra Akademiet 1885; Assistent hos Etatsraad Vilh Petersen og Professor Martin Nyrop, samt under Industriraadet før og under Udstillingen 1888. Direktør for Tivoli siden 1899. Selvstændig Virksomhed som Arkitekt siden 1889.

Kasserer for Fællesrepræsentationen for Dansk Industri og Haandværk 1900—30; Redaktør og Stifter af Tidsskriftet „Arkitekten“ 1898—1906.

**Petersen J Martin M af D A;** f 9 Januar 1861. Søn af Tømrermester og Savværksejer H Petersen, Faaborg. Gift m Alma Petra Gjern.

Præliminæreksamen 1876, Tømrersvend 1880, Afgang fra Det tekniske Selskabs Skole i København 1882, gennemgik Arkitekturskolens forsk Klasser, 1883 Tegner paa Marmorkirken og Russisk Kirke for Kammerherre Meldahl, senere Konduktør for ham ved Frederiksborg Slot (Prinsessefløjen), 1885 hos Theophilus Hansen ved Udarbejdelse af Tegninger til Christiansborg Slot, 1886 Konduktør for Professor Amberg ved Ribe Domkirke, fra Efteraaret 1887 ansat som Konduktør i et af Statens Bygningsinspektorer indtil 1899, først under Etatsraad Herholdt og senere under Etatsraad Vilh Petersen. Studierejser til Tyskland, Østrig, Italien, Belgien og Frankrig. Selvstændig Virksomhed siden 1910, men bistod samtidig Professor Amberg ved Nicolaj Spir og Kirkebygning og med det projekterede Spir paa Frue Kirke.

Fra 1900 Vurderingsmand for Kbhvns Magistrat i H t Lov af

19 Marts 1869. 1914 Taksationsmand for Danske Grundejeres Brandforsikring. 1917 Medlem af Hegnsynet for Kbhvn. 1920 Vurderingsmand for Overformynderiet, der hver 10 Aar lader foretage Omvurdering af Ejendomme, hvori indestaar Laan af Overformynderiets Midler. 1918 Medlem af Byggefonden i 1 Regiments Soldaterforening (har udarbejdet Forslag til Foreningsbygning), Medlem af samme Forenings Bestyrelse 1930. Siden 1923 Medlem af Frederiksberg Huslejenavn som Ejerrepræsentant i Forretningslokale-nævnet, valgt af Kommunalbestyrelsen. I 1925 i Forening med sin Hustru oprettet 2 Legater, det ene paa 100,000 Kr., hvoraf Renterne efter deres Død skal anvendes til Oprettelse af Friboliger i Kronprins Frederiks og Kronprinsesse Louises Stiftelse, oprettet af danske Frimurere, og det andet paa 10,000 Kr. til lignende Øjemed for „Stiftelsen af 2 Januar“ i Faaborg. Deltog 1920 i Konkurrencen til en ny Ordensbygning for Frimurerordenen i Kbhvn, der erhvervede Projektet.

Har foruden en Del Villaer og Beboelsesbygninger i Kbhvn og Provinsen bl a opført A/S Anthon Bergs nye Fabriksanlæg og A/S Nordisk Simplex Fabriksanlæg paa Frederiksholm.

Petri Olaf M af A A; f 29 Juni 1875. Søn ad Amtsvejinspektør A Petri. Gift m Henriette Dreyer.

Tømrersvend 1895, s A Afgangseksamen fra Odense Tekniske Skole, gennemgaaet Akademisk Arkitekturskole med Afgang 1903, herefter Tegner hos Prof Rosen, Konduktør hos Prof

Thuren, endvidere hos Arkitekt Magdahl-Nielsen, Arne Petersen, Thor Jørgensen. Studierejser i Tyskland, Holland, Belgien og Italien. Fra 1905 virket som selvstændig Arkitekt og fra 1921 tillige som Repræsentant og bygningskyndig Vurderingsmand i Assurance Comp „Baltica“.

Medlem af Bestyrelsen for Opdragelsesanstalten „Lindevangshjemmet“ og for Thorups Stiftelse. Kredsbestyrer i Kbhvns Understøttelsesforening.

Har foruden forskellige Villaer bl a opført: Engelsk-Dansk Biscuits Fabrik; i Forening med Arkitekt E Fischer Fodfolks- og Artillerikaserne i Holbæk, i Forening med Arkitekt Kn Pedersen Artillerikaserne og Garnisons-sygehus i Ringsted, desuden Udvidelse af Fyens Stiftsbogtrykkeri og Fyens Stiftstidende med Telegramhal, Stationsbygninger ved Hørve—Vørslev Banen, Kommunalt Sygehus i Ringsted, Udvidelse af „Lindevangshjemmet“ paa Frederiksberg.

Pfaff Georg M af A A; f 28 Aug 1886.

Tømrersvend 1907, gennemgaaet Akademiets bygningstekniske Skole, Afgang 1912, gennemgaaet Akademiets Arkitekturskole, Afgang 1924, ansat 1911 i Dansk Betonbjælke Co (nuv „Danalit“) i Moskva, i 1913—18 ved Ingeniørkorpsets Bygningstjeneste, fra 1918—20 hos Arkitekterne Koch & Storm, 1920 atter ansat ved Ingeniørkorpsets Bygningstjeneste, Studierejser bl a til Tyskland, Schweiz, Italien og Spanien.

Plesner Ulrik M af A A; R. DM f 17 Maj 1861. Søn af Sognepræst I F Plesner.

Præliminærekksamen 1878, paa

Teknisk Skole og Kunstakademiet fra 1880, Afgang 1893, Medlem af Akademiet fra 1911.

Har bl a opført: Borgmesterbolig, Alderdomshjem og Skole i Ringkøbing, Posthuse i Esbjerg og Skagen, Havnemesterbolig, Sygehus, Museum og Kirke i Skagen, Kirke i Høsterkjøb, Skole og Kirke i Rørdal, Stationsbygninger ved Ringkøbing—Nørre Omme Banen, Skagensbanen og Viborg—Faarup Banen, Fiskepakhuis i Hirtshals samt af private Bygninger: Aarhusene paa Aaboulevard, Brøndums Hotel, Anchers Atelier og Dronningens Ejendom Klitgaarden, Hakon Børresens og Elna Jørgen Jensens Sommerboliger, Hafnias Bygning ved Holmens Kanal. Flere Villaer, hvoriblandt P S Krøyers i Bergensgade, Justitsminister Büllows og Fabrikant Richs i Valby og Købmand A C Nielsens i Rungsted. Sammen med Arkitekt Aage Mathiesen: Huse paa Vodroffsplads, Studenterforeningens og Kvindelig Læseforenings Bygninger samt enkelte Bygninger for Københavns Kommune. Har sammen med V Dan opført Østifternes Kreditforening.

**Plum Fr J**, Arkitekt, Inspektør ved Den Danske Store Landsloges Stamhus; f 4 December 1883. Søn af fhv Murermester og Brandinspektør i Helsingør V A Plum.

Præliminæreksamen 1899. Uddannet som Murer. Teknisk Skole i København fra 1901—05. 2 Aar i Sverige paa Arkitektkontor 1905—07. Paa Akademiet i Kbhvn fra 1907—12. Assisterede Arkitekt Philip Smith fra 1907—22; deraf i ca 5 Aar som Konduktør ved flere større Byg-

ninger. Ansattes 1923 som Konduktør ved Opførelsen af den nye Frimurerlogebygning paa Blegdamsvej 1923—28, derefter som Inspektør ved denne Bygning (Den Danske Store Landsloges Stamhus), I 1910 og i 1921 Studierejser i Udlandet (Tyskland og Italien). Driver ved Siden af sin Stilling som Arkitekt og Inspektør ved Den Danske Store Landsloges Stamhus ogsaa privat Arkitektvirksomhed.

Medlem af Bestyrelsen for Brandværselskabet „Knøh out“.

Har bl a udført Villaer og alm Beboelseshuse.

**Ponsaing Georg M af A A**; f 15 Maj 1889.

Murersvend, gennemgaaet Teknisk Skole og Akademiet, Studierejse til Italien 1912, selvstændig Virksomhed fra 1915.

Har bl a opført: Boliekomplekser paa Duevej, Frb 1914—16, Alderdomshjem for Søllerød Kommune, Boligkomplekser for Taarnby Kommune, Enggaarden i Tipperup, Skole for Taarnby Kommune, Skole for Rødovre Kommune Menighedshus i Sundby.

**Prior Alexis M af Kunstnersamfundet**; f 13 December 1877. Søn af Skibsningseniør Johannes Prior.

I Murerlære 1894—96, gennemgaaet Teknisk Skole med Afgang fra ældste Klasse 1898, gennemgaaet Kunstakademiet med Afgang som Arkitekt 1906, Assistent hos Prof Vilh Klein 1898—1900, hos Arkitekt Th Jørgensen 1900—06, paa Christiansborg Tegnestej 1906—17, flere Studierejser til Tyskland, Italien og Østrig, første selvstændige Arbejde, en større Villa i Rungsted, udført Aar 1900, Udstiller paa Charlottenborg fra 1903, fra Aar

1917 udelukkende selvstændig Virksomhed.

Medlem af Bestyrelsen og Formand for Foreningen 3 Decbr 1892 fra 1903—05. Vurderingsmand under Magistraten til Ansættelse af Ejendomsskyld-Værdi fra 1913—18.

Har bl a opført: Hovedbygningerne til Ejendommen Hestkjøbgaard ved Birkerød St, forskellige industrielle Bygninger og Hovedkontorbygning for A/S Nordisk Kabel- og Traadfabriker i Kbhvn, Middelfart og Amager, en Samling Arbejderboliger i Middelfart, Ombygning af Ejendommen Bredgade 33, Restaureret og selv erhvervet et Bindingsværks Gavhus fra 1690 i Ærøskøbing, en Ejendom for Dir Pade i Klampenborg, et Alderdomshjem for Ærøskøbing Kommune.

Puck jun V; f 27 Juni 1882. Søn af Arkitekt V. Puck, Aarhus.

Murersvend 1900, gennemgaaet den tekniske Skole i Aarhus og dimitteret som Bygningskonstruktør 1901, 1902 optaget paa Akademiets Skoler, og samtidig arbejdet 8 Aar hos Arkitekt Peter Neerskov i Kbhvn, selvstændig Arkitektvirksomhed i Aarhus siden 1908, flere Studierejser i Tyskland, Holland, Frankrig og Sverige.

En Aarrække i Dansk Arkitektforenings Bestyrelse og i Bestyrelsen for „Foreningen af Byggeinteresserede“ i Aarhus.

Har bl a opført: 1916 Aarhus Spare- og Laanekasse, 1917—21 opført 45 Ejendomme for Aarhus Kommune ved Steinmannsgade, Læsøgade, Gerlachsgade og Max Müllersgade, 1922—23 Fabrikant F Clausens Landsted

ved Riis Skov, 1923—24 Skanderborg Alderdoms- og Plejehjem, 1924—25 Etatsraad C G Filtenborgs Stiftelse, Aarhus. Hads Herreds Spare- og Laanekasse i Odder 1928—29, 17 Ejendomme for Arbejdernes Byggeförening ved Hj af Iver Hvitfeldts-gade og Otto Rudsgade 27, 28, 30, Banken for Løgstør og Omegn 1928—29. Aarhus Borgerforenings Stiftelse ved Stadion Allé 1928—29 samt for Arbejdernes Andels Boligforening Karreen „Ingerslevsgaard“ ved Stadion Allé fra 1927—1931.

Pulich Tage, Arkitekt; f 2 Juli 1895. Søn af Kontorchef V Pullich.

Realeksamen 1911, Murersvend 1915, Afgang fra Bygningsteknisk Skole 1916. Undervisningen paa Kunstakademiet afsluttet 1926 med ældste Klasse. Assistent hos kgl Bygningsinspektør K Varming 1912—16 og 1919—21, Arkitekterne Einar Andersen og Erik Bay 1921—28. Selvstændig Virksomhed fra 1929. Studierejser til Tyskland 1921, Czekoslovakiet og Østrig 1929, Italien 1930.

## R.

Rafn Aage M af A A; f 21 April 1890. Søn af Rektor ved Metropolitan-skolen C H Rafn.

Student 1908, Afgang fra Kunstakademiet 1919, opførte 1916 sammen med Arkitekt Kay Fisker flere Stationsbygninger paa Bornholm, overtog efter Professor H Kampmann sammen med H J Kampmann den kunstneriske Ledelse af Politigaarden 1920.

Modtog Akademiets store Guldmedalje 1921.



Efter off. Konkurrence udarbejdet Byplan for en By paa Hanstholm (1924), ligeledes efter Konkurrence Arkitekt for Opførelsen af en ny Bygning for Vartov og et Alderdomshjem for Handels- og Kontoristforeningens Understøttelsesforening Leder af Kunsthaandværkerskolen.

Rasmussen D, Forstander for Ollerup Haandværkerskole, f 12 Februar 1865.

Elev paa Vallekilde Højskole og Haandværkerskole, paa Odense tekniske Skole 3 Aar og 2 Aar paa den udvidede Højskole i Askov og paa Statens Kursus i København.

Lærer ved Lyngby Landboskole fra 1 Maj 1890 til 1 Maj 1891. Oprettede Ollerup Haandværkerskole, Ejer og Leder af samme.

I ti Aar Næstformand i Ollerup—Kirkeby Sogneraad, Vurderingsmand for Sparekassen for Svendborg og Omegn, og for den alm Brandforsikring for Landbygninger. I Repræsentantskabet for Handels- og Landbrugsbanken i Svendborg. Fra 1903 Formand for Bestyrelsen for Understøttelseskassen for Lærere og Lærereinder ved de statsanerkendte Høj- og Landbrugsskoler, Bygningskonsulent for Kirkeministeriet for Præstegaarde i Fyns Stift. I 11 Aar udgivet en Lommehaandbog for Bygningshaandværkere, og udgav 1929 en Lærebog „Husbygning“.

Har bl a udført: Avlsbygningerne ved Herregaarden Thomasmind, mellem Aarhus og Randers, Herregaardene Ørnfeldt ved Kerteminde, Thøj-

strup ved Ringe, Fredsholm ved Nakskov. Mange større og mindre Bygninger for Egeskov ved Kværndrup og for Baroniet Lehn. Pigeheimmet i Vejstrup og Hovedbygningen ved Holsteinsminde Opdragelsesanstalt, en Del Bygninger ved Præstegaarde i Fyns Stift, og Landbrugsmusæet i Lyngby.

Rasmussen Ejnar Mindedal M af A A; f 19 Juni 1892. Søn af Arkitekt, Forstander D Rasmussen, Ollerup Haandværkerskole. Gift m Grethe Hansen, Datter af Overlærer G Hansen, Bandholm Skole.

Realeksamen 1911, Vallekilde Haandværkerskole 1911—12, Optagelse paa Akademiet og Bygningsteknisk Skole 1912, Afgang fra Akademiet 1923. Paa Tegnestue hos Arkitekt Luis Hygom 1915—16, hos Arkitekt Poul Holsøe 1917—22. Studierejse i Holland, Belgien og England 1920, paa K A Larsens Rejselegat i 3 Maaneder i Tyskland, Østrig og Italien 1923, Arkitekt for Statens Jordlovsudvalg i Svendborg Amt. Bygningskyndig Raadgiver for Landbrugsministeriet i Svendborg Amt.

Har bl a opført: Gymnastikhøjskolen i Ollerup 1919—20 og Svømmehallen sammesteds 1925; hvilket Arbejde i Arkitektkonkurrencen paa de olympiske Lenge i Amsterdam 1928 belønnes med 2 Pris (Sølvmedalje). Har endvidere sammen med Faleren opført Hommerum Valgmenighedskirke og Havebrugsskolen sammesteds, Sognekirken i Lem. Forestaet Restaureringerne af Hovedbygningen paa Østergaard (Dræby St), Renaissanceporten paa Hvedholm (Grevskabet Bra-

hesminde) og nogle Kirker. Har endvidere opført en Del Skoler, Præstegaarde og en Del større og mindre Gaarde m m.

Rasmussen Erik L M af A A; f 1 Januar 1887.

Murersvend 1907, paa Kbhvns tekniske Skole, Afgang 1907, 3 Aar paa Akademiet, ansat hos Arkitekt Norn, Horsens  $\frac{1}{2}$  Aar, hos Arkitekt Paludan, Aalborg c  $1\frac{1}{2}$  Aar, hos Stadsarkitekt P L Haakonsson i Kristiansstad, Sverige i c 5 Aar fra Aaret 1911, hos Arkitekt S Svensson, Carlskrona, Sverige  $\frac{1}{2}$  Aar og hos Arkitekt L G Meyer, Bergen, Norge 1916—19. Virkede samtidig som selvstændig Arkitekt i Bergen, opførte her nye „Stadion“ for Boldklubben „Brann“, de nye Tennisanlæg, flere mindre Villaer og Bygningsforandringer. Præmie ved Konkurrencer, bl a 1 Præmie ved Konkurrencen om et nyt Alderdomshjem i Kristiania sammen med Sigurd Salicath. Selvstændig Arkitekt i Kbhvn siden 1919, desuden fra April 1923 til December 1924 tilsynsførende Arkitekt paa Kommuneskolen ved Grøndalsvænget under Arkitekt V Nyebølle.

Har bl a udført: En hel Del Villaer og større Projekter, bl a til en stor ny Svømmehalsbygning og Kontorbygning i Kbhvn.

Rasmussen Frantz M af A A; f 12 Juni 1889.

Afgang fra Teknisk Skole April 1907, uddannet som Tømrer og aflagt Svendeprøve 12 Oktober 1907, Akademiets Afgangsprøve som Arkitekt 12 Januar 1923.

Rasmussen Hans Chr. F 16 Okt 1888. Gift m Astrid Hauge.

Uddannet paa tekniske Skoler

samt hos forskellige Arkitekter Studierejser i Tyskland og Italien, selvstændig Virksomhed i Silkeborg fra 1914.

Har opført talrige Privathuse, flere Handelshuse, nogle Fabrikker, Skoler, Mindesmærker, Kirker og Missionshuse.

Rasmussen Kai M af A A; f 20 December 1886. Søn af Redaktør H V Rasmussen, Aarhus.

Tømrersvend 1905, Afgang fra Aarhus tekniske Skoles Dagskole 1906, optaget paa Kunstakademiet 1909, Ansættelse hos Arkitekt R W Rue 1906—09, hos Arkitekt Egil Fischer 1909—10, ved Ingeniørkorpsets Bygningsdirektion 1910—11, hos Arkitekt A Høeg-Hansen og Arkitekt Chr F Nielsen, Aarhus 1911—12 og 1913—14, hos Arkitekt Oscar Hoff, Kiel, Tyskland 1912—13, hos Arkitekt Oscar Hoff, Oslo, Norge 1914—15. Studierejse paa Stipendium i Tyskland i Aaret 1912 og i England (London) i 1920. Ansættelse hos Slotsarkitekt Thorvald Jørgensen. Christiansborg 1915—22. Ansættelse af Indenrigsministeriet som Slots-Arkitekt Thorv Jørgensens Konduktør ved den nye Ministeriebygning fra 1922. Selvstændig Virksomhed i København fra 1916.

Udført en Række præmierede Projekter i offentlige Konkurrencer. Iøvrigt opført forskellige mindre Villaer, Butiksforandringer, Tilbygninger til Villaer etc i Kbhvn og Omegn samt to Landelektricitetsværker i Jylland og forskellige Møbler.

Rasmussen Niels Holger M af A A; f 20 Februar 1871. Søn af Jernstøber R P F Rasmussen, Slagelse. Gift m Frida Dahl.

Tømrrersvend 1890, udgaet fra Tekn Selskabs Skole 1892, Afgang fra Kunstakademiet 1898, Neuhausenske Præmie 1899, Akademiets mindre Guldmedalje 1903, ansat hos Vilh Klein, Martin Nyrop og Stadsarkitekt L Fenger. Studierejser til England, Tyskland, Italien, Grækenland, Konstantinopel, Rhodos (Akademiets Stipendium kombineret med Assistance ved Carlsbergfondens Udgravninger sidstnævnte Sted). Besøgt som udsendt af Kommunen Byplanskongresser i London, Leipzig og Paris. Fra 1 Febr 1906 under Stadsarkitekten, April 1918 ansat som Afdelingsarkitekt, fra Maj 1922 Orlov, for at lede Opførelsen af Den Danske Store Landsloges Stamhus i Kbhvn, Marts 1928 atter tiltraadt Stillingen som Afdelingsarkitekt under Stadsarkitektens Direktorat.

Rasmussen Steen Eiler M af A A; f 9 Februar 1898. Søn af Generalmajor Eiler Rasmussen.

Medlem af Akademiraadet 1922. Lektor i Byplanlægning ved Kunstakademiet 1924. Redaktør af „Arkitekten“ fra 1927. Medlem af Arbejdsudvalget for Planlægning af Kbhvns-Eggen 1929.

Har i Samarbejde med Arkitekt Knud H Christiansen udført „Plan til en By ved Hirtshals“ 1923.

Risom Sven J M af A A; f 3 November 1880. Søn af Teaterlæge Joh Risom. Gift m Inger Henriques.

Student fra Birkerød Kostskole 1899, Filosofikum 1900, begyndte samme Aar paa Akademiet og teknisk Skole med Martin Nyrop som Lærer, Somrene

1899—1901 i Tømrrerlære i Kalundborg, Svendebrev 1901, Deltaget i Opmaalingssarbejder af gl dansk Arkitektur (flere trykt i „Foren af 3 Decbr“s Publikationer), tegnet hos H Storck, A Clemmensen og U Plesner.

Assistent for Prof H Storck ved Istandsættelsen af Ringsted Kirke 1905—06, ved Kirkerestaureringer i Nørrejylland 1907—08, i Grækenland (arbejdede for „det franske arkæologiske Institut“ i Athen) 1911—14, senere flere Udenlandsrejser, store Guldmedalje for Projekt til et Landarsenal 1914, flere Præmier for Konkurrenceudkast til: Husmandsboliger, Villaby og Stationsbyhus paa Landsudstillingen i Aarhus, Forsamlingshuse i Sønderjylland, Byplan for Ringsted, Ordning af Bispetorvet i Aarhus etc, udarbejdet Projekter til Anneksscene for det kgl Teater og Nationaludstilling i København.

Opført en Række Villaer og Huse i Nordsjælland og andre Steder (saaledes for Konferentsraad Gammeltoft, Godsejer Hagemann, Departementchef Rechner, Grosserer Frimodt, Direktør E Kinch, Teaterdirektør Adam Poulsen o a) samt Landbygninger og Husmandshuse. Som „De Forenede Bryggerier“s Arkitekt ombygget Ejendommen Vester Boulevard 20—24 og Langeliniepavillonen, opført ny „Mineralvandsfabrik paa Tuborg“, samt Funktionærboliger paa Svanemøllevej for to og flue Familier-, Lager- og Borgstuebygning og Kornsilø paa Tuborg. Endvidere opført „Københavns Smergelfabrik“ og en større Beboelsesbygning i Ordrup (Cla-

rasvej) samt tegnet Udstykningsplan (udført) for Hørsholm Kommune, flere Møbler, Gravmonumenter etc etc.

**Roe-Poulsen S;** f 16 Juli 1884.

Haandværkeruddannelse som Tømrer og Bygnings-snedker, aflagt Svendeprøve 1903 med Udmærkelse, Konstruktøreksamen fra Odense tekniske Skole 1908, Ansættelse hos Professor A Rosen, hos Arkitekt Vald Schmidt, ved Københavns Søbefæstnings 3 Bygningsdistrikt, samt hos Arkitekt Carl Brummer 1908—17, optaget paa Kunstakademiet studeret der til 1914, Studierejser delvis paa Stipendium til Tyskland, Østrig, Italien og Grækenland 1914, selvstændig Virksomhed som Arkitekt i København fra 1915. 1918 (efter off Konkurrence) Overlærer og Arkitekt ved Randers tekniske Skoles Bygningskonstruktørskole.

Medlem af Bestyrelsen for Dansk Arkitektforening fra Aar 1921, Formand for den jydsk Bestyrelse til 1930, Repræsentant for Landsforeningen „Bedre Byggeskik“ fra Aar 1919.

Har bl a opført: Johannesskolen i Kbhvn sammen med Arkitekt Holger Tornøe 1918, Frimurerlogebygningen Rite ecossaisancien et accepte i Randers Aar 1922. Præmieret ved offentlige Konkurrence om nyt Alderdomshjem i Esbjerg 1927 samt ved Konkurrencen om Restaurering af Randers Raadhus 1929.

**Rohde Aage M af D A;** f 18 Maj 1898. Søn af Smedemester Johan Rohde.

Teknisk Selskabs Bygnings-skole i Kbhvn med Afgang 1920. Frekventeret Akademiets Arki-

tekturskole fra 1922—28. Ansat bl a hos Arkitekt, Professor Carl Petersen, og Arkitekterne V Nyebølle, H P Jacobsen, Viggo Dahl og Christen Larsen samt paa „Bedre Byggeskik“s Tegnehjælp. 1920 foretaget Studierejse i England og i Aaret 1925 en længere Studierejse i Tyskland, Belgien, Frankrig, Schweiz og Italien. Fra Nov 1929 ansat som Assistent i Kbhvns Bygningskommission.

Vurderingsmand for Bygningsbrandforsikringsafdelingen i „Baltica“ i Kbhvn fra 1928.

Har bl udført: 1918 Modehandler A Bonnesens Landsted i Dyssekilde 1923 Fabrikant Henry Rohdes større Villa, Strandøre 4 i Kbhvn, 1925 Kammerjunker Wildenradts Villa i Jægersborg, i 1927 Ejendommen Jægersborg Alle 37 i Charlottenlund, 1928 Overretssagfører Chr Olsens Ejendom, Frederiksberg Alle 86, 1931 Ejendommene, Taasingegade 21, 23, 25 i Kbhvn.

**Rohde Chr E,** Arkitekt og Gaardejer, f 9 Maj 1875.

Bygningskonstruktør fra Aarhus tekniske Skole i Foraaret 1900. Tegner hos Arkitekt Ludv A Petersen, Aarhus, og hos Arkitekt Frimodt Clausen, Aarhus, Konduktør under samme ved Aarhus Amtssygehus 1906-07. Tegner hos Aarhus Stadsingeniør Ose Jørgensen 1907—11. Lærer ved Aarhus tekniske Skole siden 1902. Fra 1911 selvstændig Virksomhed med Anlæg af Villakvartierer i Nærheden af Aarhus, Ny Kongsvang og Præstevangen i Viby Kommune og Højris i Vejlbym Kommune. Desuden Anlæg af Gader, Kloaker og Vandværker, samt Opførelse af Bygninger.

Opført: Viby Kommuneskole, Overlærerbolig og Gymnastiksal 1916—18.

Rosenstand Einar M af A A; f 20 Oktober 1887. Søn af afd Købmand Andreas Chr Rosenstand. Gift m Emmy Ida, født Rowold.

Præliminæreksamen 1903. Svendeprøve som Murer 1906. Afgang fra teknisk Selskabs Skole i Kbhvn 1908. Afgang fra Kunstakademiet 1921. Studierejse i Italien 1909. Arbejdet hos Arkitekt Kofod og Arkitekt Jens Ingwersen 1906—08, hos Arkitekt Bittorf i Nürnberg 1908—09 og til 1911 hos Arkitekt G Radel, Hamburg. Ansat 1911—12 i Bygningskommissionen i Altona, Baupflegeamt ved Stadtbaninspektør Jakstein. Selvstændig Virksomhed i Hamburg, Altona 1912—14. Oktober 1914—15 hos Arkitekt Varming, Sindssygehospitalet Nykøbing Sj, Tilsynsførende ved Teknologisk Instituts Nybygning til 1918, derefter hos Arkitekt Oppenheim, Revisions- og Forvaltningsinstituttet, Arkitekt Valdemar Schmidt, Arkitekterne Wittmack og Hvalsøe Andelsbanken til Juni 1920. Fra Juni 1920 til April 1930 projekterende og Tilsynsførende Arkitekt hos Overarkitekt Seest, D S B. Herefter selvstændig Virksomhed.

I Bestyrelsen af Kunsnerforeningen af 18 November.

Har bl a udført: I Hamburg-Altona Beboelseshuse, Luna Park og Restaurationslokaler i Samarbejde med Arkitekt G Juul Brask 1912—14. I Danmark: Arena Teatret i Tivoli til Biograf og Danseetablissement, senere til Teater „Komediehuset“, Taarbæk Hotel Restaurationen,

den nye Landsby og Økonomirum m m i Etablissementet Lorry. Desuden forskellige Restaurationslokaler, bl a Brasilkos 1ste Sal (sammen med Arkitekt H P Jacobsen). To nye Restaurationer paa Dyrehavsbakken og forskellige Ombygninger sammesteds. Forskellige Beboelseshuse og Ombygninger: Dahl Jensens Porcelainsfabrik, A G Gregor-rys Villa i Klampenborg. I Grønland: For Dr. Knud Rasmussen i Kap York Kolonien Thule, et Sygehus, en Kirke, Præstebolig, Butik og Lagerbygning samt Butik og Lagerbygning nord for Thule. Nogle Arbejder er udført i Samarbejde med Arkitekt F Galatius. Desuden forskellige Møbler og indvendige Monteringer.

Rud K, Arkitekt; f 23 Juni 1899.

Afgangseksamen fra Odense tekniske Skoles Bygningsskole 1919. Medhjælper hos Arkitekt P V J Klint Kbhvn 1919—22, Bygningsstudier og Studierejser 1922—27. Arkitekt i Odense siden 1927.

Har bl a udført: Restaurering af ældre Bygninger: Lundegaard, Fyn. Præstegaard i Rudkøbing. Boligbyggeri m m, Odense.

Rudum P J M af D A; f 26 Februar 1886.

Frekventerede Rudme Friskole og senere Ringe Fortsættelsesskole, i Lære hos Snedkermeister P Nielsen Højby (Fyn), udlært 1905, besøgt Odense tekniske Aftenskole, og derefter Dagskolen i 4 Aar med Afgang 1910, i Somrene 1908 og 1909 foretoges Rejser i Tyskland med Ophold i Hamborg, Berlin, Dresden og Leipzig, i hvilken sidste Ansettelse ved et Jernbetonfirmas

Tegnestue og deltog i et Kursus paa den derværende Kunstgewerbeschule (5 Md), fra 1911—14 hos Arkitekt V Gall, Svendborg, 1914—15 hos Arkitekt H Kjær, Odense, 1915 og 1916 hos Arkitekterne Frits Jørgensen, Svendborg og Karl Andersen Andersen, Nykøbing F, fra 1917 til 1922 hos Arkitekt Mynster, Randers, selvstændig Virksomhed i Randers fra 1 Febr 1922.

Konduktør ved Østre Skole, G R Bergs Villa og Varehusets Ombygning og Biografen i Svendborg, samt Hobrovejens Skole i Randers. Har bl a opført Papirhuset og Byggeselskabet Frederikshøj, Klostergaarden for A/S Hovmeden 12, samt en Del mindre og større Villaer i Randers og Omegn.

Rue R W R af D, M af A A; f 7 Januar 1863.

Afgang fra Tekniske Selskabs Skole i Odense 1889 og fra Kunstakademiet 1897, Studierejser i Tyskland 1894 og Italien 1898. Ansættelse under Marineministeriet 1889—99 paa Orlogsværftet, siden 1899 i Nyboder. Fra 1899 desuden selvstændig Arkitektvirksomhed.

Har bl a opført Filipskirken i Sundbyøster.

Rye Holger M af A A; f 13 Maj 1882.

Afgang fra Randers tekniske Skole 1903, Afgang fra Kunstakademiet 1918, ansat bl a hos Arkitekterne Andreas Fussing, Emanuel Monberg og Henning Hansen, større Studierejser til Tyskland, Holland, Belgien, Frankrig og Italien, selvstændig Virksomhed, ansat som Arkitekt ved Fyrvæsenet ved kgl Udnævnelse d 1 Decbr 1919.

Rønne Gerhard M af A A; f 6 Marts 1879.

1899 Afgang fra Bygningsklasserne i Teknisk Skole, Kbhvn, 1906 Afgang fra Kunstakademiets Arkitekturskole, ansat hos Prof Alb Jensen, Prof H Storch, Arkitekt Carl Brummer, Studierejse til Italien 1904, senere Ansættelse hos Stadsarkitekten i Kbhvn, selvstændig Arkitekt fra 1916.

Har bl a opført: Frk Barfred Pedersens Villa „Østerlide“ ved Rudeskov, A/S Kbhvns Flydedok og Skibsværfts Økonomibygning, Kristianshavn, A/S Baltica Værftet, Kbhvn, C Krügers Tapetfabrik, Kirkegaardsvvej Kbhvn, Elektricitetsværker i Bandholm og Frederikssund, Vandtaarne i Frederikshavn og Gilbjerg, Prokurist Høhnes Villa Egebjerg Allé 9, Hellerup, Hovedbygning og Avlsbygninger „Sjælsølund“ Hørsholm, forskellige Avlsbygninger, Godsforvalterbolig, Arbejderboliger m m til Grevskabet Knuthenborg, Bandholm, Resaturering af Hovedbygningen paa Eriksdal, Skaane, A/S Dansk-Engelsk Benzin og Petroleum Co's Anlæg ved Skudehavnen, Kbhvn samt forskellige Benzinaftapningshuse, Toldkammerbygninger i Bandholm og Graasten, Sparekassen i Svaneke, A/S Dansk Filtvarefabrik, Titangade Kbhvn.

Råvad Alfred Jensen, Byplanlægger, Forfatter, f 10 Juli 1848. Søn af Murer Jens Chr Jensen.

Elev i Snitteskole (Stockfleths), Billedskærer (Olsens) og Bogbinder 1863—66. Tegner for Arkitekterne (Leth og Stillmann). Praktiserede som Arkitekt 1876—1890. Ophold i U S A

1890—1914, dels som Tegner for Chicago North Western Railway, dels som Broteegner. Udarbejdet „Borgmesterbogen“. Har nydt Understøttelse fra Reiersens Fond, Hjelmsstjerne Rosenkroneske Stiftelse og til „Borgmesterbogen“'s Udgivelse fra L Zeuthens Mindelegat og Ny Carlsbergfondet. Københavns Magistrat har bevilget 2000 Kr til Bogens Omdeling mellem Kommunalbestyrelsens Medlemmer og Magistratens Kontorer.

Medlem af Forretningsudvalget for „Den frivillige Beskættning til Forsvarets Fremme“, Sekretær her 1885—90. Kontingentfrit Medlem af Akademisk Arkitektforening fra 1911.

Har bl a opført „Rørholm“, Hjørnet af Rørholmegade, Ole Suhrsgade og Østersøgade, Søndermarkshuset i Pilealleen, Handskemagerforeningens Stiftelse, H C Ørstedesvej, Emdrupborg Højskole, „St Jørgen“, Hjørnet af Bagerstræde og Gl Kongevej, De røde Bygninger ved Frederiksberg Gadekær, Magnus Eiriksons Monument (Garnisons Kirkegaard), Prof Heegaards Monument (Fasankirkegården). Skrevet Artikelserie i „Parcellisten“ om Byplanvirksomhed og Forskønnelse.

## S.

Sander Valdemar M af A A; f 6 December 1876. Søn af Grosserer Vilh Sander. Gift m Sigrid Petrus.

Præliminæreksamen 1892, Afgang fra Kunstakademiet 1903 ansat hos Thorvald Jørgensen 1897—1901, Hans J Holm 1901—04 (Konduktør paa Vallø Slot)

og H B Storck 1905—15 (Konduktør ved Landmandsbankens Bygningsarbejder, Hirschsprings Musæum, Helligaandskirken Restaurering m m), Studierejser til Tyskland, Holland, Belgien og Italien. Nu praktiserende Arkitekt.

Schlegel Frits M af A A; f 4 Maj 1896. Søn af Carl Frederik Adolf Schlegel, Inspektør for Frb Fattigvæsen og Oline Alstrup. Gift m Marie Louise Schlegel, f Møller, Datter af kgl Kammermusikus Peder Møller.

Uddannet som Murersvend. Svendestykke 1915, Afgang fra Skolen for Bygningshaandværkere 1916, Kunstakademiets mindre Guldmepalje 1924, store 1927.

I Samarbejde med Professor Edvard Thomsen opført forskellige Bygninger, herunder Søndermark Kapel og Krematorium og Husum Skole.

Schmidt Arne, Arkitekt, f 2 Juni 1878. Søn af Redaktør og Udgiver af „Jarlsberg og Laurvigs Amtstidende“, Norge. Gift m Ella Jørgensen.

Arbejdet hos Arkitekt Carl Brummer siden 1903.

Ridder af den italienske Kroenorden.

Schmidt Hans M af A A; f 17 November 1872. Søn af Gaardejer P M Schmidt (død 1919), København, Sønderjylland. Gift m Ingrid Lange, Datter af Botanikeren Professor Johan Lange (død 1898), Kbhvn.

Har opført Kapel paa Sct Jørgensbjerg Kirkegaard og Mellem- og Realskolen i Roskilde, Ombygning og Tilbygning til Roskilde Amtssygehus og Roskilde Sparekasse. Rens Eftersko-

le ved Skelbæk. Kjelds Smedie ved Boserup Skov, Alderdomshjem i Sct Jørgensbjerg, Ousted, Kundby og Himmelev, ca 20 Landsbyskoler og 8 Andelsmejerier. Endvidere Biografteater, Elektricitetsværker, Børnehjem, Beboelseshuse m m.

Schmidt Vald M af A A; f 9 April 1864. Søn af Proprietær Rasmus Schmidt. Gift m Marie Møller.

Afgang fra Kunstakademiet, hos Hans J Holm og M Nyrop, Medlem A A's Bestyrelse 1914—16 og 1922—24, Leder af Foreningens Udvalg til Behandling af Honorar- og Retsspørgsmaal indtil 1921 og af Konkurrenceudvalget 1924—27, Medlem af Frederiksberg Kommunalbestyrelse 1917—21.

Har bl a opført: Alderdomshjemmet (De Gamles Hjem) og St Johannes Kirke i Aarhus, Kreditforeningsbygningen i Viborg, Duevejs Skole, Kjerterminde Raadhus, de kbhvske Elektricitetsværkers Udvidelser, Fælledvej og Bragesgade Understationer samt Kontorbygningen i Bernstorffsgade, Panoptikonbygningens Udvidelse og Hotel Terminus, Kirkene i Ø Hjermitstev, Brønderslev, Lønstrup og Rødhus, har istandsat og udvidet St Knuds Kloster i Odense 1914—19.

Schou Charles J, Arkitekt, f 30 Oktober 1884. Søn af Malermester J T S.

Besøgt teknisk Skole og Kunstakademiet. Studierejse i Tyskland og England. Særlig beskæftiget sig med Bybygning, udarbejdet Byplanarbejder og Byplanforslag for Aalborg, Vigerslev, Banegaardsterrænet i

Kbhvn, Bispebjerg, Nykøbing F, Mommarmark, Struer etc.

Konsulent for Stadsingeniøren i Kbhvn 1918—24, Medstifter af Byplanlaboratoriet, Medlem af Akademiraadet.

Har bl a udført: Beboelseshuse paa „Amagerbro“, „Bispebjerg“ og „Nørrebrohus“, endv ved Haraldsgade, Valkyriegade, Slangerupgade og Sigurdgade „Gartnergaarden“, Sorgenfrigade, Holtegade m fl Steder. Rækkehuse i Ryvangen. Paa Frederiksberg: „Sveahus“ samt Hjørnet af Fasanvej .og Finsensvej m fl „Rudegaard“ m fl Landsteder.

Schroeder Rolf M af A A; f 16 November 1872. Gift m Alma Eickhoff.

Tømrersvend 1891, Afgang fra Kunstakademiet 1902 arbejdet hos Etatsraad W Dahlerup, og Professor V Koch, Studierejse i Udlandet i 1901 og 1905, Assistent paa Kunstakademiet 1902—13, selvstændig Virksomhed fra 1898.

Indenrigsministeriets Konsulent i Byggesager siden 1920.

Har bl a opført: Kirke og Præstebolig i Asker, Grundtvigs Hus i Kbhvn, Professor Jens Schous Klinik paa Frb, Kbhvns Belysningsvæsens Administrationsbygning, Hans Just's Magasiner, Aarhusgade, Kbhvn, Kirken i Brørup Stationsby, Byggeforeningshuse, Villaer m m.

Schrøder Aage M af A A; f 11 Maj 1871. Søn af Malermester Johan Nicolaj Schrøder.

Uddannet som Murer. Murermester i København. Afgang fra Kunstakademiet.

Schrøder Kay M af A A; f 1 Juli 1877. Søn af afd Arkitekt, Byg-



ningsinspektør Johan Schrøder. Gift m Johanne Tidemand.

Student 1896, Philosophicum 1898, Afgang fra Akademiet 1907. Studierejse til Tyskland, Italien, Sverige og Belgien. Selvstændig Arkitekt siden 1907. Bygningsassistent 1909 i 5te, Bygningsinspektør 1925 i 11te Bygningsinspektorat.

Vurderingsmand i Husum Skyldkreds. Medlem af Akad Arkitektforenings Honorar- og Retsudvalg. Næstformand i Københavns Fægteklub.

Har bl a opført: Nivaa Kirke, Zireköpings Hovedgaard i Skåne samt Horwitz og Kattentids Cigarfabrik i Kbhvn.

Seest K T M af A A; R, DBM; f 16 December 1879. Gift m Ellen Zoëga Boesen.

Afgang fra Teknisk Skole i Aarhus 1903, Afgang fra Kunstakademiet 1909, ansat ved Statsbanerne 1906, Banearkitekt ved Statsbanerne 1919, Overarkitekt ved Statsbanerne 1922.

Censor for Bebyggelsen paa Maglegaards og Brønshøjgaards Jorder. Formand for Cencurkomiteen for Bebyggelsen paa Grønnemosegaards Jorder.

Har bl a opført: Forskellige Bygninger i Gladsaxe Kommune: bl a Skole, Bankbygning, desuden Stationerne paa Banen fra Næstved til Frederikssund og paa Banen fra Løggumkloster til Røddekro, Bygningerne paa Frederikssund, Ordrup, Padborg, Horsens og Aarhus Stationer samt paa Strækningen Frederiksberg til Hellerup.

Skovgaard Hans Georg M af A A og af Kunstnersamfundet. F 8 Juli 1898. Søn af Kunstmaler

Niels K Skovgaard. Gift m Gerda Elsass.

Afgang fra Kunstakademiet 1922. Selvstændig Virksomhed i København fra samme Aar.

Har bl a opført et Antal Forretningsejendomme og Villaer og udført dekorative Arbejder og Kirkeinventar. Bl a Villa for Dir C Mourier i Nærum. Kunstmaler Poul Christiansen i Lyngy, cand pharm W Schouw paa Strandpromenaden 35, Gross Juhl paa Strandvejen 186, Dr P M Sander i Søborg, HRS Gamborg i Asserbo, Kbhvns alm Boligselskab i Ordrup og Bygninger for Børnehjemmet „Holsteins Minde“ i Fuglebjerg.

Smidt C M af A A; f 15 Oktbr 1872. Søn af Sognepræst C M Smidt (død 1910). Gift m Olga Ingeborg Olsen.

Student 1891, Filosofikum 1892, besøgt Akademiets og Zarthmanns Malerskoler 1892—96, Akademiets Arkitekturskole 1898—1900.

Udstillede som Maler paa Charlottenborg 1897—1900, som Arkitekt restaureret Bindingsværksbygninger og Herregaarde samt bygget nogle Kirker i Jylland, flere af dem sammen med Arkitekt Harald Lønborg Jensen. Nationalmuseets Medarbejder ved de nationale Mindesmærkers Bevaring 1902, ansat ved Nationalmuseet siden 1908. Har for Museet ledet en Række Udgravninger paa middelalderlige Kloster om Borgtomter m m, blandt de betydeligste: Øm Kloster, Esrom Kloster, Kalundborg, Søborg, Ravnsborg.

Forfatter af en Række Tidsskriftartikler og Afhandlinger om gammel Bygningskunst.

**Smith Julius R. M af A A; f 4** Marts 1861. Søn af Porcellainshandler Carl Smith. Gift m Magda Andersen.

Afgang fra det tekniske Selskabs Skole 1879, Svendeprøve 1880, Afgang fra Akademiet 1889, arbejdet for Arkitekt Bøttinger 1881—83, Prof Hans J Holm 1883—91, Prof Storck, Prof O V Koch og Prof Martin Nyrop 1900—20, Assistent paa den polytekniske Lærestanstalt 1895—1905, Lærer i Husbygning ved Kunstakademiets bygningstekniske Skole 1911—24, selvstændig Virksomhed i Kbhvn fra 1889.

Kirkeværke for Frederiksberg Kirke.

Har bl a opført: Lutherkirken (sammen med Prof Nyrop), Enghavekirkens Menighedshus, Grøndals Kirken samt Elektricitetsværker i Randers, Vejle, Silkeborg, Kallundborg og Næstved, Rødding Sparekasse, Næstved Bank og forskellige Privatbygninger.

**Smidth Philip M af A A; f 3** Maj 1855. Søn af Justitsraad Smidth.

Præliminæreksamen 1870, Tømrersvend i 1873, Afgang fra Kunstakademiet 1882, selvstændig Tømrervirksomhed i Provinserne 1875—1876. Tegner hos Ingemann 1874, Bygningskonduktør ved Østsjællandske Jernbaneanlæg 1878—79, talrige Udenlandsrejser til Tyskland, Frankrig, Østrig, Italien, Sverige og Norge. Paabegyndt selvstændig Virksomhed 1879.

Revisor i Akademisk Arkitektforening i 10 Aar.

Har bl a opført: Kastrup Kirke paa Amager, Amtssygehus i Næstved, Svendborg, Viborg, Fakse, Lyngby og paa Frb Tek-

niske Skoler i Aarhus og Stubbe-købing. Schneekloths Skole paa Frb. Nuværende Svanholms Gymnasium, Landerupgaard Opdragelsesanstalt, talrige Beboelses- og Forretningejendomme i Kbhvn og Frb, saasom Holkenhus, St Thomas (Frb Alle), Gefion og Gylfe (Østbanegade) A/S Politikens Bygninger (Raadhushuspladsen), Vimmelskafte Nr. 28 (Joh Neye), Østergade Nr 9 (Brødrene Andersen), Bredgade Nr 6 (Vilh Christiansen), Nytorv Nr 3 (Privatbanken), Ombygning af Hotel Angleterre, Ombygning af Hotel Royal (De Ferslevske Blade). Desuden Hotellerne Hafnia og Metropol, samt Sommerhoteller paa Møen og Bornholm.

**Stegmann Povl M af A A.**

Arkitektvirksomhed i Aarhus (Aabyhøj). Medlem af Bestyrelsen for Akademisk Arkitektforening.

**Strandgaard Aage M af A A; f 6** Februar 1892. Søn af Lærer C Strandgaard. Gift m Magda Juel-Christensen.

Afgang fra Det tekniske Selskabs Skole 1910, Tømrersvend 1910, Afgang fra Kunstakademiets Arkitekturskole 1919, ansat som Konstruktør i Dansk Beton Bjælke Co 1911, Christiani & Nielsen 1912—14, Arkitekt Gundlach Petersen (Dansk Købestævne) 1915 og kgl Bygningsinspektør Magdahl Nielsen. Studierejser til Tyskland, Holland og Belgien, England og Frankrig. Konduktør ved Statens Bygningsvæsen fra 1922 og selvstændig Byggevirksomhed fra 1920.

Kredsformand i Frb Grundejerforening fra 1923.

**Suenson Palle, M af A A; f 6** Juli

1904. Søn af Professor ved Polyteknisk Læreanstalt Edouard Suenson.

Student 1922, Tømmeruddannelse 1922—25, Optaget paa Akademiet 1923, Afgang 1930, arbejdede for Arkitekterne Kay Fisker og S C Larsen 1925—29 og for Professor Kaj Gottlob 1929—30. Modtog den Neuhausenske Præmie 1929. Studierejser til Belgien, Frankrig, Tyskland og Italien. Selvstændig Virksomhed fra 1930. Videnskabelig Assistent ved Tegneundervisningen paa den vet. Veterinær- og Landbohøjskole.

Opført Beboelsesbygninger for forskellige Ejendomsselskaber i København.

Svane C M af A A; f 18 Juli 1890. Søn af fhv Skibsfører C A Svane.

Student 1908, Afgang fra Akademiets bygningstekniske Skole 1912, Rejse til Bryssel og Antwerpen m fl 1909, selvstændig Virksomhed i Kolding fra Maj 1916.

Tillidsmand for Ny jydsk Kreditforening i Aarhus siden 1922, Tillidsmand for Købstædernes alm Brandforsikring siden 1923, Revisor paa Kolding Tekniske Skole, Revisorsuppleant i Sparekassen for Kolding og Omegn. Medlem af Kunstforeningens Bestyrelse, Lærer paa Teknisk Skoles Dag- og Aftenkursus fra 1916—20, Dansk Ligbrændingsforenings Arkitekt siden 1924. Medlem af Ligningskommissionen siden 1925, Medlem af Byraadet 1929—30.

Har bl a opført: En Del kommunale Huse i Kolding 1917—19, og i Samarbejde med A G Jørgensen og E Petersen 1920—

23, Kristkirken i Kolding 1922—25 i Samarbejde med A G Jørgensen. Endvidere Krematoriet i Slagelse 1925, Krematoriet i Rønne 1926, Projekteret Krematorier i 11 andre Byer, talrige Villaer og Forretningsbygninger, Løveapoteket i Vejle 1930, Kolding Kur- og Badeanstalt, samt Kolding Lysbadeanstalt 1930.

Sørensen Axel M af A A; f 18 November 1876.

Præliminæreksamen 1892, Eksamen fra Teknisk Skole 1899, Afgang fra Kunstakademiet 1909, hos Arkitekt Valdemar Schmidt 1902—05, Stadsarkitekten 1905—07, Prof Martin Nyrop 1907—12, Konduktør for Kbhvns Kommunes skoler og Bebyggelse i Borups Alle 1912—18, 3 Studierejser med Stipendium, Tyskland, Italien, Norge og Sverige. Konduktør for Carlsberg Bryggerierne 1921—25.

Har opført Badeanstalten Helgoland 1913—14, Badeanstalter i Charlottenlund og Hellerup 1920. Har endvidere givet Forslag til Badeanstalter i Ministeriets Cirkulærer 1918 og til Skoletyper til Kbhvns Kommune 1921—22 (indbudt Konkurrence). Har opført flere Villaer samt 2 Fabrikker.

## T.

Tang Otto M af D A; Arkitekt, Lærer, Redaktør; f 30 Marts 1880. Søn af Peter T. Gift m Kamma Jacoba Sivertsen.

Besøgt Teknisk Skole i Ringkøbing og Holstebro 1892—98, Snedker- og Billedskærerfaget 1898—1902, besøgt Teknisk Skole i København. Stipendiarejser til Tyskland, Østrig, Schweiz, Eng-

land, Frankrig, Holland, Norge og Italien Værkfører 1902 for A/S De forenede Bygnings-snedkerier. Siden 1902 Lærer ved Det tekniske Selskabs Skole. Tegnet Møbel- og Bygningstegninger for en Række Arkitekter og Firmaer, bl a til Kbhvns Raadhus, Kristiansborg Slot, Vejle Raadhus. Siden 1925 Forretningsfører og Arkitekt for Møbelfirmaet Anton Kjær. Fra 1927 Redaktør af D A's Tidsskrift „Bygmesteren“. Fra 1921 Tilsynsførende ved T S's Skole.

Siden 1926 i Bestyrelsen for D A og T S Skoles Lærerforening. Indehaver af en Række Tilidshverv.

**Tejens Johannes Strøm M af A A;** R; f 10 April 1878.

Murervend 1896, Afgangsbetegnelse fra Odense tekniske Skole 1897, Afgang fra Akademiet 1905, Akademiets Guldmedalje 1914, Studierejser i Tyskland, England, Frankrig og Italien. Konduktør hos Stadsarkitekten, Professor L Fenger 1900—06, hos Professor Martin Nyrop 1908—12. Selvstændig Arkitekt fra 1912, modtaget Gentofte Kommunes Diplom for kunstnerisk Løsning af Byggeforetagender i Aarene 1912, 1913 og 1918, Kbh's Kommunes aarlige Præmie 1909, samt Guldmedalje paa den Internationale Kunst- og Bygningsudstilling i Gent 1921. Konsulent for Undervisningsministeriet.

Formand for Kbhvns Bolig- og Lejerforening, Medlem af Bestyrelsen for Dansk Skatteborgerforening, Bestyrelsesmedlem i „Forbrugernes Værn“, Formand for Naturfredningsforeningen for Vedbæk og Omegn.

Har bl a opført: Lyens Stifts

Husmandsskole, Ribe Statsseminarium, Ribe Katedralskole, Ribe Byfogedbolig, Hotel „Dagmar“ i Ribe, Tønder Statsseminarium, Holbæk Garnisonssygehus, Skelskør Kommuneskole, Skelskør Sygehus og Alderdomshjem, Clara Raphaels Hus, Østerbrogade Kbhvn. For Københavns Magistrat: Beboelseskarré i Prinsesse Charlottegade, Strandboulevarden, Fensmarks-gade, Dannevirkegade, Nyborggade og Svendborggade. Forskellige Karréer for Arbejdernes Andels Boligforening. Foreningsbygning for Den konservative Vælgerforening. Villae i Nordsjælland.

**Therchilsen J M af A A;** f 21 Jul: 1873. Søn af Fabrikant N M Therchilsen. Afgang fra Akademiet. Selvstændig Arkitekt i København.

**Thierry T A M af D A;** f 10 September 1873. Søn af Distriktslæge Aug Thierry. Gift m Ellen Scheel.

Præliminæreksamen 1889, Adgangseksamen til Officersskolens næstældste Klasse 1891, eksamen i Bygningseksaminand 1897, studeret paa Kunstakademiet 1898—1904, Raadhusets Tegnestue 1899—1905, forsk Arkitektkontor 1905—10, derefter selvstændig Virksomhed i Klampenborg.

Skønsmand i nordre Birk. Raadgivende Arkitekt for Dampskibsselskabet Norden. Medlem af Dansk Arkitektforenings Honorarudvalg og Bestyrelse.

Har bl a opført: sammen med Professor Tejhl, Maglegaards-skolen i Hellerup, selvstændigt, Søborg Skole i Søborg, Ny Skolebygning ved Maglegaardssko-

len, Købmandsgaard og Præstegaard i Gilleleje.

**Thomsen Alfred Engel M af A A;** f 1 April 1853.

Murersvend 1872, Afgang fra Kunstakademiet 1878, Bygningsinspektør for Kbhvns 1ste Distrikt 1889—1923.

Opmand for Kbhvns Mur- og Stenhuggerlav 1897—1904, Medlem af A A's Bestyrelse 1897—1909, Medlem af Tidsskriftet „Arkitekten“'s Redaktion 1898—1909.

Bygget bl a Magdalenehjemmet Skovtofte ved Lyngby, „Børnehjemmet af 1879“ ved Sortedamsdosseringen, Generalkonsul Teilmanns Bygningskompleks med Stiftelse, Kong Frederik den VIII Minde ved Frijsenborg Allé m fl Gader.

**Thomsen C V M af D A;** Tegnelærer. F 3 Jan 1873.

Svendeprøve 1893, Afgang fra Det tekniske Selskabs Skoles udvidede Klasse for Bygmestre 1894, Tegner hos Arkitekt, Etatsraad Dahlerup 1895—96, hos Firma I Wendelbo-Madsen fra 1898. Lærer ved Det tekniske Selskabs Skole fra 1902, Lærer ved Statens Tegnelærerkursus fra 1920.

Medlem af Bestyrelsen for Foreningen af Lærere ved det tekn Selskabs Skole i Kbhvn fra 1924.

Har bl a i Zoologisk Have opført Portalen ved Fasanvejen, Girafhuset, Søløvebassin, Tropisk Fuglehus m m.

**Thomsen Edvard Professor, M af A A.R.** F 9 Jan 1884. Søn af Malermester Johan Thomsen, Ugift.

Gennemgaaet Kunstakademiets Arkitekturskole, Afgang 1914, Assistent ved Undervisningen paa Akademiet 1918,

Medlem af Akademiraadet 1920, Professor i Bygningskunst 1920.

Udført Opmaalinger i Grækenland for Ecole française d'Athènes 1911, modtaget Akademiets lille Guldmedalje 1918.

**Thoft M C M af D A;** f 18 September 1873. Søn af Gaardejer Lund Thoft, „Thoftsminde“ v Løgstør. Gift m Frederikke Thostrup.

Udlært i Tømrerfaget 1892, Konstruktøreksamen fra Aalborg tekniske Skole 1896, Tegner hos Arkitekt Boos, Arkitekt Nærum og Bygningsinspektør, Arkitekt Bæk m fl 1896—97, selvstændig Arkitekt i Aalborg fra 1897, bosiddende Arkitekt i Grenaa fra 1904, Studierejse i Sverige 1915 og Gøteborg 1923.

Branddirektør i Grenaa, Købstadernes alm Brandforsikring, fra 1910. Lærer ved Grenaa Tekniske Skole 1904—20. Brandinspektør i Grenaa Købstad fra 1917. Medlem af Grenaa Byraad fra 1921, Borgmester fra 1926. Formand for Grenaa Grundejerforening fra 1919. Formand for Grenaa kommunale Vælgerforening fra 1920. Formand for Grenaa Telefonabonntforening fra 1919—24. Vurderingsmand til Ejendomsskyld, valgt i 1924.

Har bl a opført: Stationsbygninger ved Gjerrild—Grenaa Jernbane, Skolebygninger i Grenaa, Elektricitetsværk i Grenaa. Restaurering af Raamøsegaard (Staten) og mange andre større Bygninger og Gaarde i Grenaa og Omegn, Skolebygninger i mange Landsbyer i Omegnen af Grenaa.

**Thorsen Eyvind M af D A;** f 13 Juni 1878. Søn af Postmester Fr Thorsen, Korsør. Gift m Helga

Sørensen, Datter af Borgmester, Etatsraad Sørensen, Rødby.

Murersvend 1898, Afgang fra Det tekniske Selskabs Skole i Kbhvn 1900, hos Professor, Arkitekt Vilh Klein og Arkitekt Aage H Mathiesen, 1902 og 1903 med Legat arbejdet i Düsseldorf, Bonn, Heidelberg og Dresden. Siden 1908 Arkitekt og Murermester i Rødby.

Har bl a opført Teknisk Skole i Rødby.

Thuren Ejnar M af A A; f 3 Maj 1877. Søn af Arkitekt, Professor Chr L Thuren.

Afgang fra Kunstakademiet 1903. Rejser i Tyskland, Frankrig og Italien. Selvstændig Virksomhed fra 1904.

Har bl a opført: Homøopatisk Hospital, Handelsbanken i Haderslev, Kolding Folkebank samt ved den kgl Porcelainsfabrik og Aandssvageanstalten, desuden mange Fabriksanlæg, større Privatbygninger og Beboelsesbygninger (med Præmiering), Jesu Kristi Kirke, Borups Alle.

Tidemand-Dal Johannes M af A A; f 13 Marts 1882. Søn af afd Professor ved Landbohøjskolen, Dr phil Odin Tidemand Christensen. Gift m Marie Staal, adopt Ferdinand.

Student 1899, Afgang fra Teknisk Skole i Kbhvn 1902 og fra Ingeniørregimentets Sekondløjtnantskole 1903, Kunstakademiets Afgangsprøve for Arkitekter 1910, Assistent hos Arkitekterne A Rosen, V Schmidt, V Brummer og G Tvede fra 1903-10. Længere Studierejse til Italien, Frankrig og Belgien. Selvstændig Arkitekt i Næstved fra 1910, fra Efteråret 1916 tillige med Kontor i Kbhvn.

Medlem 1905 af Bestyrelsen for „Foreningen af 3 Dec 1892“ og i 1906 Foreningens Formand, p t Medlem af Bestyrelsen for „Historisk Samfund for Præstø Amt“, og af Best for „Næstved Museums-, Turist- og Forskønnelsesforening“.

Har bl a opført: K F U M's Bygning i Næstved, Udvidelse 1923—25 af St Elisabeth Søstrenes Hospital paa Amager, Hospitalet for samme i Næstved, ombygget og udvidet Præstø Amts Sygehus i Stege, Alderdomshjem for Næstved og Udvidelse af Alderdomshjemmet i Slagelse, Politistationer i Næstved og Storehedinge, restaureret „Liseluna“ paa Møen, St Mortens Kirke, Heiligaandshuset, Kompagnihuset og Kr. Gotschalks Hus i Næstved, opført katolske Kirker i Næstved, Nyborg, Assens og Helsingør samt Huskapel for den katolske Biskop, endvidere Skoler og Præstegaarde paa Landet, og i øvrigt private Bygninger.

Turin Kaj M af A A; f 14 September 1885.

Afgang fra Akademiet. Arkitektvirksomhed i Kbhvn fra 1916. Tvede Gotfred M af A A. R.D.M. F 7 Okt 1863. Søn af Arkitekt F V Tvede. Gift m Bodil Marie Dorph-Petersen.

Frekventeret Kunstakademiet med Afgang 1889, Neuhausenske Præmie 1891, Medlem af Akademiets Plenarforsamling 1908, Medlem af det raadgivende Udvalg for Foreningen til Hovedstadens Forskønnelse. 1924 Medlem af Akademierraadet.

Har bl a opført: Finsens Lysinstitut og Klinik for indre Sygdomme, Det østasiatiske Kompagnis Bygning i Frihavnen og

sammes Kontorbygning i Holbergsgade 2, Plessens Palæ i Kristiansgade, Kbhvns Alderdomshjem, Godthaabskirken med General Classens Asyl, Det danske Gaskompagnis Bygning paa Gl Kongevej, Kronprinsessegade 4, Hovedbygningen paa Hørbygaard, Næsgaard, Løndal og Barritskov. Istandsæt og ombygget Gram Slot i Slesvig, Fjellebro, Lundbygaard, Visborggaard, Tirsbæk og Gurrehus. Sammen med Fritz Koch Jernindustriens Bygning i Nørrevoldgade, Det kgl octr alm Brandassurance Kompagni vel Gl Strand.

**Tvede Jesper P M af A A**; f 17 Marts 1879. Søn af Apoteker „ L Tvede (død 1880). Gift m Alice Mary Bruhn.

Afgangsbevis fra Kunstakademiet 1908, Overlærer ved Det tekniske Selskabs Skoles Dagsskole for Bygningshaandværkere. fra 1911.

Medlem af Akademiets Plenarforsamling 1917 og af Akademiraadet 1920—22.

Arkitekt for Haveboligforeningen Grøndalsvænge samt for Det tekniske Selskabs Skoles Nybygninger (Østerbroskolen samt Maskinlaboratoriet paa Nørrebro) og for Den Sjællandske Bondestands Sparekasse. Udført Frederikshavns og Omegns Sparekasse, Købmandsskolens Kvindeafdeling ved Julius Thomssens Plads samt den nye tekniske Skole paa Frederiksberg.

## V.

**Varming Kristoffer M af A A**; n. DM. p p. F 14 Febr 1864.

Frekventeret Teknisk Selskabs Skole og Kunstakademiet,

Afgang 1892, lille Guldmedalje 1895, Redaktør af Arkitekten 1905—11, kgl Bygningsinspektør 1923. Medlem af Akademiraadet 1925—31.

Har bl a opført: Menighedshuset i Pileallé, Kingoskirken, Solbjerg Kirke, Landbohøjskolens Serumlaboratorium, Frk Jespersens Skole, Realskolen og Garnisonssygehuset i Næstved, Bangsbostrand Gaaser, Vejgaard, Rubjerg, Fjerritslev, Vinderup, Harboøre og Herrup Kirker i Jylland, Sindssygehospital ved Nykøbing S, Landsretsbygningen i Viborg, Dommergaarden i Horsens, Universitetets fysiologiske, fysiske, kemiske og hygiejniske Intituter.

**Vedsted-Hansen Jens**, Arkitekt og Faglærer, f 15 Februar 1892. Gift m Katrine Augustinus.

Fri Uddannelse. Studierejse til Tyskland og Sverige. Selvstændig siden 1917, indtil 1922 i Skals v Viborg, derefter i Ølgod. Lærer v Tekn Skole siden 1914.

Har bl a opført: Kommuneskoler i Sædding, Grøndal, Kokspang, Hesselho v Gaarde, Hesselho v Tofterup, Gaarde og Ølgod. Alderdomshjemmene i Sig, Horne og Ølgod. Sparekassebygningerne i N Nebel og Ølgod. Adskillige Mejerier og Hoteller. Vareindkøbsbygningen i Roust. Forskellige Forsamlingshuse og utallige Landbrugsbygninger. Forretningsejendomme, Villaer osv.

## W.

**Wagner Frederik M af A A**; f 12 Juni 1880. Søn af Generalmajor Frederik August Hartvig v Wagner og Hustru Ada f Grønvold. Gift m Yelva Simonsen.

Student 1898, Filosofikum 1899, Afgang fra Kunstakademiet 1908, 1903—08 ansat hos Professor Ludvig Fenger, Arkitekt Søren Lemche og Professor Anton Rosen. Studierejser til Tyskland, Schweiz og Italien, Ansættelse hos Kbhvns Stadsarkitekt 1908. Siden 1916 udelukkende selvstændig Virksomhed.

Har bl a udført A/S Nielsen & Winthers Fabrikker i Ryesgade, Frihavnen og paa Øresundsvej senere overtaget af A/S Vølund), Havebyen Buskehøj pr Gl Holte, Fuldboldstutteriet Frydenlunds store Trælade, Direktør Holger Helgers Bolig i Charlottenlund (præmieret af Gentofte Kommune), Grosserer Harald Heerings og Generaldirektør M Koefoeds Boliger i Trørød, Karréerne C, D, E, F, H, I paa Christiansmindegrundene ved Strandvejen samt Afd 20 paa Frederiksvej for Arbejderne Andels Boligforening og for Kbhvns Andels Byggeförening: Afdelingerne „Lyshøj“ og Hille-rødgade. Boligkarréerne: Damgaarden, Langhuset, Tvejegaarden, Valborghus. For Kolonien Filadelfia: Afd for urolige, sinds-syge Kvinder, Dianalund Nerve-sanatorium, Værkstedsanlæg for Patienter, Økonomanlæg, inspektorbolig, Præstebolig m. m.

Walsøe Sven, Arkitekt, f 6 August 1901. Søn af Distriktsingeniør C E Walsøe (Post- og Telegrafvæsnet). Gift m Charlotte Ohlmann.

Realeksamen 1918, Bygningskonstruktøreksamen 1924. Studierejse i England, Frankrig og Italien 1925. Knyttet til Post- og Telegrafvæsnet 1920-30. Ansat som Bygningsassistent under Byg-

ningskommissionen i København 1930. Siden 1925 nogen selvstændig Virksomhed.

Weidemann Sophus M af A A; f 6 November 1879. Søn af Murrermester Jørgen Weidemann. Gift m Marie Petersen.

Besøgt Teknisk Skole, Kbhvn 1896—1900, Akademiet 1900—1907, Afgang 1907, ansat hos Professor Nyrop, Bygningsinspektør Nicolaj Hansen og Arkitekt Jens Ingwersen i Aarene 1901—1909, selvstændig Virksomhed i Kbhvn 1 Marts 1910.

Wenck Heinrich Professor, Overarkitekt, K.DM.F.M. i Guld. F 10 Marts 1851. Søn af General H T Wenck (død 1885). Gift m Thyra Gram.

Frekventerede Kunstakademiet 1869—76 og erholdt dettes lille Gulddalje 1878, 1901 Akademiets Aarsdalje, Overarkitekt ved Statsbanerne 1894—21, Medlem af Akademiraadet 1905—14, Medlem af Kunstakademiet i Stockholm fra 1915.

Har bl a opført: Østbanegaarden, Godsbanegaarden og den nye Hovedbanegaard i Kbhvn, den nye Godsbanegaard paa Nørrebro, Centralpostbygningen i Kbhvn, Forbrændingsanstalten paa Frb, Posthuset i Sorø, Hammelbanens Banegaard i Aarhus, Nyborg-Svendborg Jernbanes Banegaarde i Nyborg og Svendborg, Vestbanegaarden i Varde, Banegaardene i Korsør, Storehedinge, Ebeltøft, Esbjerg, Herning, Holstebro, Nørre-Sundby og den nye Banegaard i Odense; de nye Stationer i Vejen, Hede-husene, Taastrup, Glostrup samt Pavillonerne og Stationsordningen ved Frederigsborggade, det Hombladske Gravkapel ved



Nathanaelskirken, Jernbaneskolen i Hellerup, Telegrafbygning i Nykøbing F, Funder—Bramminge Banens og Skjern—Videbæk Banens Bygninger, den nye Godsbanegaards Bygninger i Aarhus.

Udenl Ordener: Gr.Fr.5., M. Gr.3, N.St.O.2., Pr.R.Ø.3.

Westergaard Niels M af A A; f 15 September 1883.

Udlært som Tømrer, gennemgik derefter Aalborg teknisk Skoles Dagkursus for Bygningshaandværkere med Eksamen 1905, Ansættelse paa forskellige Tegnestuer fra 1908—22, optaget paa Kunstakademiet 1912, Afgangsbevis herfra 1921. Tildelt Rejsestipendium og foretog Studierejse i Italien 1908 i Tyskland og Frankrig 1923, selvstændig Virksomhed fra 1922.

Har bl a tegnet Statens Plan-teavislaboratorium og Plantepatologiske Bygninger i Lyngby. Udført en Del større Ejendomme ved Bernstoffsvej i Hellerup og Rækkehuse ved Peder Bangsvej, foruden større og mindre Villaer i København, Søborg, Gentofte og Holte, er tillige meget beskæftiget med Parcelbyggeri. Tildelt Diplom fra Gentofte Kommune i 1925.

Wied Regnar, Arkitekt; f 18 Aug 1891. Søn af Direktør J. Wien, A/S Frichs, Aarhus. Gift m Rigmor Friis.

Besøgt Kunstakademiet. Hos G Tvede, København, 1916—17. Hjejle og Rosenkjær, København 1917—20. General Motors, København, 1928-30. I England 1920—21. Paa Stadsarkitektens Kontor, Aarhus, fra 1930. Selvstændig Virksomhed fra 1916 i Aarhus og København.

Har bl a opført: Forskellige Villaer, Landbygninger. Smaa-huse.

Wig-Nielsen Søren, Arkitekt; f 8 April 1876.

Tømrersvend 1894, Afgang fra Teknisk Skole 1900. Konduktør 1900—06. Selvstændig Virksomhed i Viborg siden 1905. Forstander for Viborg tekniske Skole 1915—23.

Har bl a opført i Viborg: Teatret, Brandstationen, Elektricitetsværk, Slagtehus, Borgmesterbolig, Sygehus, Handelsbanken og Andelsbanken, Alderdomshjem. Desuden Posthus i Holstebro, talrige Præstegaarde og Landsby-skoler.

Wiinholt Frits P M af A A; f 26 November 1877. Søn af Vejassistent under Randers Amt Edvard William Wiinholt og Hustru Margrethe, f Pedersen.

Artium 1897, gennemgik Teknisk Selskabs Skole. Filosofikum 1901, gennemgik derefter med forskellige Afbrydelser Kunstakademiet og fik Afgangsbevis som Arkitekt 1916. Har, tildels ved Siden af selvstændig Virksomhed, arbejdet hos private Arkitekter, (Cl Aug Wiinholt, K Varming, Magdahl-Nielsen, Prof Hans I Holm). Fik i 1907 Ansættelse som Arkitekt under Stadsarkitekten i Kbhvn. Foretog i 1908 med Understøttelse fra Det Reiersenske Fond en Studierejse til Tyskland, Frankrig og Italien og har senere foretaget mindre Rejser i Udlandet.

Var fra 1904 til 1906 Medlem af Bestyrelsen for Randrusianer-samfundet.

Fuldførte efter Architekt Cl Aug Wiinholts Død Gentofte

Apotek (1906). Har senere bygget en Del Villaer og udarbejdet Tegning til „Dansk Blindesamfund“'s Bygning paa Hjørnet af Randersgade og Bogensegade samt (sammen med Arkitekt Ellis Ishøj) Boligkarréen „Rungstedgaard“ ved Rungsted Plads. Har sammen med Arkitekt Axel L Pedersen udført et præmieret Gadeplansforslag for Aalborg.

**Windeleff Peter M** af A A og M Kunstnersamfundet, f 23 Januar 1886. Søn af Skibsfører Christian Windeleff.

I Murerlære i København 1900. Murersvend 1904. Afgang fra „Det tekniske Selskab“'s Bygningsskole i København 1908. Samme Aar foretaget en Studierejse til Tyskland, Bøhmen og Schweiz med Stipendium fra „Gerickes Legat“ og arbejdet som Murersvend i Dresden og Zürich. Gennemgaaet Kunstakademiet 1909—19 afbrudt af 2 Aars Arbejde paa Tegnestue i Provensen. Afgang fra Akademiet 1920. Studierejse 1921 til Frankrig, Italien og Schweiz med Stipendium fra K A Larsen og Hustrus Legat ((tildelt 1914) og fra „Johan Franz Ronges Fond“ (tildelt 1916). Studierejse 1922 til Holland, Belgien og Tyskland.

Arkitektvirksomhed siden 1910, dels privat (Villaer o l Arbejder), dels paa forskellige Tegnestuer (bl a Arkitekt, kgl Bygningsinspektør V Norn, Horsens, Arkitekterne Rolf Schroeder, Wittmaack & Hvalsøe og V Nyebølle, København) eller som Konduktør paa store Byggeføretager (saaledes 1919—21 ved Opførelsen af K F U K's Foreningsbygning i St Kannikestræde). Siden 1 Juli 1924 ansat un-

der Københavns Kommune (Stadsarkitekten i København).

I Samarbejde med Arkitekt Theodor Petersen udført forskellige større Konkurrencearbejder og modtaget Præmier: 1918 Domhus i Kolding (indkøbt), 1919 Raadhus og Brandstation i Hjørring (2 Præmie) og 1923 Raadhus og Bebyggelse om Torvet i Lyngby (indkøbt). Udstillet paa Foraarsudstillingen ved Charlottenborg 1916, 1922 og 1924.

**Wittmaack Arthur**, Arkitekt, R; f 2 Juni 1878.

Tømrersvend 1898, paa Akademiet i Wien 1899—1900. Konduktør hos Eugen Jørgensen og Søren Lemche. I Samarbejde siden 1916 med Arkitekt V Hvalsøe.

Har sammen med denne bl a udført K F U K's Bygning i Store Kannikegade, Axelberg, Absalonskirken, Hans Egedes Kirke, Bygninger paa Stadion, Sct Clemens Hus, Trygs Ejendom, Biografteatrene Odeon, Kapitol og Boulevardteatret.

**Wolmar Carl M** af A A; f 25 Sept 1876.

Svendebrev i Murerfaget 29 April 1895, Afgangsbevis fra Odense tekniske Skole for Bygningshaandværkere 15 Maj 1898, Akademiets Afgangsbevis 15 Januar 1906, Neuhausenske Præmie 1909, Sætteskipperprøven 1906, tegnet hos Arkitekt r Bergmann 1901—03, hos Arkitekt Philip Smidth 1903—1909. Studierejse til forskellige Byer i Tyskland og Italien i 1904, ansat hos Stadsarkitekten i København 1909—20 og i Afdeling for Statens Bygningsvedligeholdelse fra 1920 til Dato.

Sekretær for Amatør Sejlklub-

ben i Kbhvn i Aaret 1905 og Medlem af samme Klubs Komite 1906—10.

Har bl a opført: Fællesforeningen for Danmarks Bygningskompleks Njalsgade 10, Kbhvn, samme Forenings Garveri i Roskilde, Skotøjsfabrik i Gullfosgade 4 og Frøafdeling i Glostrup.

**Wulff-Hansen H Chr**, Arkitekt; f 30 December 1878.

Murersvend Oktober 1896. Teknisk Skole. Akademiet. Statens Tegnælærereksamen 1901. Siden 1906 Medhjælper hos Arkitekt Carl Brummer. Forskellige Studierejser til Tyskland, Sverige, Norge og Finland. Samtidig med at være knyttet til Arkitekt C Brummer som Medhjælper og Konduktør fra Marts 1906 er selvstændig udført Interiører: til Officerssaloner og Kabiner i „Niels Juel“ og „Løvenørn“ for Orlogsværftet; forsk Villabygninger i Københavns Omegn, samt Ledelse af et Fabrik anlæg i Amitsok, Grønland, Grønlands Minedrifts Selskab. Interiører og Møbler for Otto Meyer m fl.

Medlem af Selskabet for dekorativ Kunst. Industriforeningen.

**Wærum Marcus Jensen M af A A**; f 23 Dec 1885. Søn af Arkitekt J P Jensen Wærum, Randers.

Præliminæreksamen 1903, Afgangsbetegnelse 1908 fra Teknisk Skole, gennemgaaet Kunstakademiet, Afgangsbetegnelse fra Arkitekturskolen Maj 1920, Studierejse 1921 til Tyskland, Schweiz, Italien. Beskæftigelse som Tegner og Konduktør, efter 1921 Arkitekturvirksomhed i Randers. 1930—31 Udvidelse af Alderdomsasylet i Randers.

## Z.

**Zachariassen Hans Sigfred M af D A**; f 20 August 1900. Søn af afd Togfører N H Zachariassen, Randers. Gift m Gurli Z, f Jacobsen.

Tømrer. Realeksamen fra Randers kommunale Melleml- og Realskole 1916. Konstruktør fra Randers tekniske Skole 1920. I 1920 ansat hos Arkitekt J. Jespersen, Fredericia, og til dennes Død 1926. 1 November 1926 overtaget Arkitekt Jespersens Forretning som: Arkitekt Jespersens Eftfl. 1 Oktober 1924 ansat som Lærer ved Fredericia tekniske Skole.

Korrespondent for Foreningen til gamle Bygningers Bevaring 1927. Leder af Fredericia Museum 1931. Kasserer i Fredericia Turistforening 1931.

Har bl a udført: 1926—31 Udvidelsen af Fredericia Gasværk, 1927 og 29 2 Beboelsesejendomme i Fredericia, 1929 Fabriksbygning for A/S C M Cohrs Sølvvarefabriker, 1929—30. Flytning og Genopstilling af en gl Fredericiagaard til Museum. 1930—31 Sct Josephs Hospital, Fredericia, samt Udvidelse af Mejerier og flere Villae m m. 1927 Præmie i Konkurrencen om et Alderdomshjem i Esbjerg.

**Zachariassen Z K M af D A**; f 15 Maj 1898. Søn af afd Togfører N H Zachariassen, Randers. Gift m Elly Marie Zachariassen, f Dyrmann Christensen.

Frekventeret Realskolen i Randers med Afgangseksamen 1915, derefter udstaaet Lærertid som Tømrer, taget Afgangseksamen som Bygningskonstruktør fra Randers tekniske Dagskole

1918. Aftjent Værnepligt ved Ingeniørregimentets Brokompagni 1920. Har været ansat paa Arkitekt Poulsons Tegnestue i Randers i 3 Maaneder, hos Ingeniør Berthelsen, København, i 4 Maaneder og hos Arkitekt M Skøt, Hobro, i ca 6 Aar. Har Aar 1925 og 1930 gennemgaaet Tegnekursus paa Statens Tegnelærerkursus. Har kun foretaget Studierejser her i Landet.

I 3 Vintre været Lærer ved Arden tekniske Aftenskole. Siden 1923 fast ansat hos Lærer i Fagtegnning og Frihaandstegning paa Hobro tekniske Skole Endvidere i 3 Vintre undervist paa dearbejdsløses Dagskole i Hobro. Den 1 Januar 1925 begyndt selvstændig Virksomhed som Arkitekt i Hobro.

Siden Aar 1926 været Formand i „Hobro Borgerforenings“ Forlystelsesudvalg, fra 1929 Kasserer i „Turistforeningen for Hobro og Omegn“, fra 1930 Kasserer i „Dansk Arbejdes“ Hobrokreds. Siden 1929 Revisor i „Forsvarsbroderforeningen for Hobro og Omegn“. Aar 1929 af Hobro Byraad valgt ind i Bestyrelsen for det lokale Museum, og er nu Sekretær og Museumsleder for Hobro Museum. Aar 1930 af Hobro Byraad indvalgt som Medlem af „Naturfredningsnævnet“, og er endvidere „Foreningen til gamle Bygningers Bevaring“s stedlige korresponderende Tillidsmand.

Har siden 1925 til Dato udført og ledet ca 125 forskellige Byggearbejder, af hvilke skal nævnes: Tilbygning til Hobro Elektricitetsværk, Løgstør Folkebibliotek, Eksporthuset i Tistrup, Udvidelsen af Salen paa

Hobro Afholds- og Højskolehjem, Skovpavillon for Løgstør Kommune, Hobro Markedshal, Hobro Museumsbygning og Udvidelse af Hobro Andelsslagteri o m fl. Har Aar 1928 gennem Statens Tilsyn med de Tekniske Skoler og med Tilskud fra „Glarmerlauget i Danmark“ udarbejdet og udsendt „Glarmerfagtegninger“ der bruges ved alle Landets tekniske Skoler, som For-tegninger.

Venter i nær Fremtid Optagelse i „Dansk Arkitektforening“.

## Ø.

Øhlenschläger J Casper Blæss. F 12 December 1882. Søn af Købmand T C C Øhlenschläger. Gift m Margrete Bonde.

Husbygningseksaminand Maj 1908, rejst i Tyksland, Østrig og Schweiz i 9 Maaneder 1908, hos Arkitekterne Lund Christensen og O Berg fra 1 Febr 1909 til Juli 1910 som Tegner og Konduktør, selvstændig Forretning fra 1 August 1910 i Esbjerg.

Forstander for Teknisk Skole i Esbjerg fra Juni 1920.

Har bl a opført: Kommunale Lejehuse i Sjællandsgade, Nørregade og Strandbygade, Esbjerg, Bebyggelsen af „Øster Nørvang“.

Ørnsholt Ejnar M af A A; f 9 Jan 1887. Søn af pens Stadssergent Laust Ørnsholt. Gift m Tonny Sandorff.

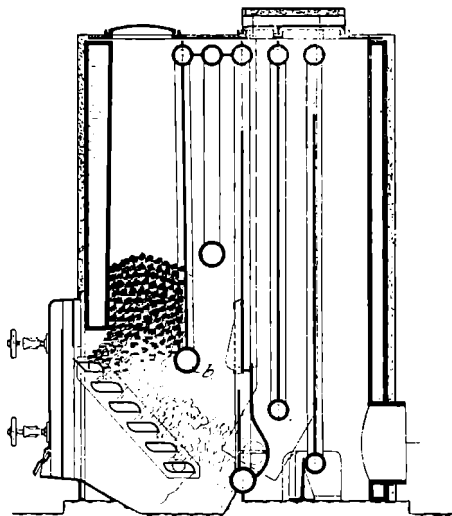
Præliminæreksamen 1902, Afgang fra Aarhus tekniske Skole 1905, gennemgaaet Akademie fra 1907—15. Neuhausens Konkurs 1917, tegnet i Hamborg 1906, tegnet i Kbhvn hos I Chr

Kofoed 1907—08, hos Martin Borch 1909—15, Konduktør hos Magdahl Nielsen 1916—17 ved Toldkammerbygning i Nakskov, Rejse til Tyskland, Schweiz, Italien 1909, Tyskland, Italien 1923, Holland 1924, selvstændig Virksomhed som Arkitekt i Nakskov fra 1916.

Har bl a opført: Præstegaard

i Vignæs, paa Bogø, i Nakskov, i Landby, Paabygning af Vandtaarn i Nakskov, Banegaard i Nakskov (sammen med Arkitekt Jørgensen, Maribo), Stationsbygninger til Nakskov-Rødbybanen (sammen med Forstander Larsen, Nakskov), private Bygninger. Den Lollandske Landbostands Sparekasse.

# BRUG RECK<sup>s</sup>



PATENTEREDE  
**UNIVERSALKEDLER  
FOR BILLIGT BRÆNDEL.**

RECK'S OPVARMNINGSKOMPAGNI A/S.  
ESROMGADE. TELF. C. 7480.

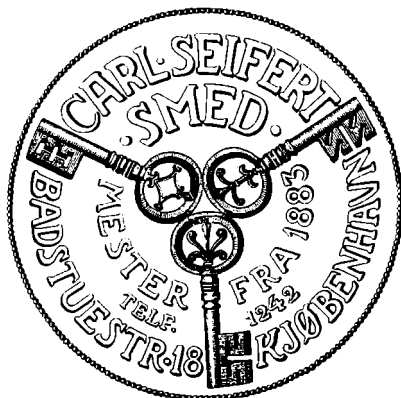
# TEKNISKE TEGNINGER

MANGFOLDIGGØRES  
EFTER ENHVER  
METODE  
BEDST OG  
HURTIGST  
HOS

*Tutein & Koch*

FARVERGADE 8  
KØBENHAVN K.

TELEFONER:  
4740-4760



# **BYGNINGSSNEDKERNES** A/S

HILLERØDGADE 30 — KØBENHAVN L.

\*

**MASKINSNEDKERI OG LISTEFABRIK.**  
ALT BYGNINGS- OG INVENTARARBEJDE  
UDFØRES.

\*

TELEFON 14 769 11 234.

AKTIESELSKABET

## **KØBENHAVNS MARMORVAREFABRIK**

---

GLENTEVEJ 53.  
CENTRAL 1442.

---

**MARMORARBEJDER AF ENHVER ART**  
UDFØRES.





AKTIESELSKABET

# FREDERIKSHOLMS TEGL- & KALKVÆRKER

VESTERBROGADE 12, V - TELEFON 282

Alle Teglværksprodukter,

Molersten, glasserede Tagsten,

Formsten samt Kalk.

☞ ☞ Udelukkende danske Produkter. ☞ ☞



# EXPANKO

KORK-PARKET  
OG  
ISOLATIONSMATERIALIER

A<sub>S</sub> SANO

GODTHAABSVEJ 142  
TELEFON 948

## *Dansk personalk historisk Bureau*

*Købmandergade 52 - København K.*

har udsendt følgende biografiske Bøger:

DANSK FINANSSTAT, III Udg. 1930 . . .	Pris 10,00 Kr.
Selskabsfortegnelse og 825 Biografier.	
DANSK FORSIKRINGSSTAT, VII Udg. 1930/31 . . . . .	- 9,50 -
Selskabsfortegnelse og 800 Biografier.	
DANSK GROSSERERSTAT, II Udg. 1929	- 10,00 -
1150 Biografier.	
SLÆGTSTAVLESAMLINGEN 1931 . . .	- 10,00 -
300 kortfattede Slægtstavler.	

*Bøgerne kan faas hos Boghandlerne  
eller hos Forlaget.*