



Danskernes Historie Online

Danske Slægtsforskeres Bibliotek

Dette værk er downloadet fra Danskernes Historie Online

Danskernes Historie Online er Danmarks største digitaliseringsprojekt af litteratur inden for emner som personalhistorie, lokalhistorie og slægtsforskning. Biblioteket hører under den almennyttige forening Danske Slægtsforskere. Vi bevarer vores fælles kulturarv, digitaliserer den og stiller den til rådighed for alle interesserede.

Støt vores arbejde – Bliv sponsor

Som sponsor i biblioteket opnår du en række fordele. Læs mere om fordele og sponsorat her: <https://slaegtsbibliotek.dk/sponsorat>

Ophavsret

Biblioteket indeholder værker både med og uden ophavsret. For værker, som er omfattet af ophavsret, må PDF-filen kun benyttes til personligt brug.

Links

Slægtsforskerens Bibliotek: <https://slaegtsbibliotek.dk>

Danske Slægtsforskere: <https://slaegt.dk>



Roskildeegnens Slægtsforskerforening



MØLLEEJER
HANS IVER STAAL
VIRKEDE HER FRA
1830 TIL 1861.
FOLKET VÆGNER
OP AF DVALE
HIST LØD DANSK
I STÆNDERSALE
SLESVIGS LØVER
RYSTER MÅNKEN
STAAL - HAN GAV OS
SKÅMLINGSBANKEN

HISTOR. SAMFD. 1936

Årsskrift 2018

31. årgang

Omslag:

Mindesten for møller Hans Iver Staal opsat på Gl. Allervej, ved nedkørslen til
Tårning Mølle.

Årsskrift 2018

31. årgang

Udgivet af: Roskildeegnens Slægtsforskerforening

Redaktion: Martin Bang Dahl

Opsætning: Klarskov & Dahl, grafisk service og rådgivning
gtsmartin14@gmail.com

Copyright © 2018: Roskildeegnens Slægtsforskerforening

1. udgave, 1. oplag

ISBN 978-87-988682-8-6

ISSN 1603-1474

Enhver form for gengivelse fra dette skrift
må kun ske med angivelse af kilden.

Indhold

Spørløs	5
<i>Karna Hansen</i>	
Anetavle for møller i Tårning Hans Iver Staal.....	8
<i>Martin Bang Dahl</i>	
C. W. Printzlau - bag om billedet	17
<i>Kirsten Printzlau</i>	
De kimmeløjede på Fur - en gåde er løst	21
<i>Jens V. Olsen</i>	
Skovfoged Svend Larsen fra Grønholt	28
<i>Kirsten Printzlau</i>	
Viral slægtshistorie	35
<i>Martin Bang Dahl</i>	
Årsberetning 2017-2018.....	36
<i>Inge Bigum</i>	
Bestyrelsen for Roskildeegnens Slægtsforskerforening.....	40

Sporløs

Af Karna Hansen

For et par år siden blev jeg kontaktet af en dame, Gladys, fra New Zealand. Hun havde fundet sin formodede far i min slægtstavle på Geni.com. Hans navn skulle være John Edner Carlström, og han var født ca. 1905 i Sverige.

Hun kendte absolut intet til sin far, der havde forladt hendes mor kort tid efter Gladys' fødsel. Moderen havde destrueret alt vedrørende hendes tidligere ægtefælle. Der var end ikke et billede af ham, og hun ville ikke tale om ham. Efter moderens død ønskede Gladys at finde ud af, hvem hendes far var, og om hun eventuelt havde nogle halvsøskende og anden familie i Sverige.

Gladys var døbt Ross, men ved hjælp af svenske arkiver havde hun fundet ud af, at faderens navn nok var John Edner Carlström. Hun fik oplyst, at han formentlig var kommet illegalt til New Zealand og derfor havde skiftet navn til Ross.

Mit slægtskab med denne Carlström var meget spinkelt, nærmest lig nul. Han var gift med Frida Elisa Carlsson, der var uægte barn, men hendes mor indgik ægteskab med en af mine slægtninge fra Blekinge, hvor min farmor stammede fra. Jeg kunne derfor ikke give Gladys nogle oplysninger om Carlström. Jeg havde en del om Fridas halvsøster og hendes efterslægt, blandt dem nogle nulevende personer med et ikke helt almindeligt efternavn. Jeg tænkte, at de nok var på Facebook. Og rigtig nok, der fandt jeg dem alle bosiddende i Skåne. Jeg sendte en anmodning til dem på Facebook, men ingen af dem svarede, så jeg var lige vidt.

Jeg fandt nu Carlströms fødsel 12/7 1905 i Stora Tuna i Sverige. I mellemtiden havde Gladys også kontaktet en anden dansk slægtsforsker, i hvis slægtstavle hun også havde fundet John Edner Carlström. Denne slægtsforsker, Tommy, var oldebarn af min farmors søster, og jeg kendte ham særdeles godt, idet vi havde forsket en del sammen om vores fælles svenske slægt, så det var de samme data, vi havde. Tommy har imidlertid adgang til flere svenske arkiver, end jeg har. Han fandt hurtigt Carlström, som var gift og bosat i Stockholm, også på det tids-

punkt, hvor han efter Gladys formodning skulle være gift med hendes mor i New Zealand. Det var derfor en meget skuffet Gladys, der modtog meddelelsen om, at John Edner Carlström ikke kunne være hendes far. Nu havde hun lige været så tæt på at finde sin far, troede hun, og så brast håbet.

Tommy og jeg opgav ikke håbet, vi var opsat på at hjælpe Gladys med at finde hendes far, for han måtte jo findes et sted. Gladys fremskaffede en vielsesattest, hvoraf det fremgik, at hendes far hed Edner Ross. Hendes forældre blev gift 27. juli 1931. Han var da 25 år og født i Arnal i Sverige. Hans far var kaptajn i marinen og hed Arard Ross. Så måtte vi kunne finde ham, men så nemt gik det ikke. Vi kunne ikke finde nogen by i Sverige ved navn Aral eller noget lignende. Vi prøvede, om vi kunne finde Edners udrejse fra Sverige til New Zealand og eventuelt hans hjemrejse til Sverige efter skilsmissen. Men han var måske slet ikke returneret til Sverige. Han kunne stadig bo i New Zealand, eller måske var han emigreret til USA. Vi fandt mange Ross'er, der udrejste til USA, men ingen af dem passede med alderen eller tidspunkt for udrejsen.

Tommy fandt på at kontakte Krigsarkivet i Stockholm. Når faderen havde været en "naval officer" måtte han findes der, og det måtte kunne give os et fingerpeg om, hvor familien stammede fra i Sverige. Det gav intet resultat, der havde aldrig været en kaptajn i den svenske flåde med navnet Arald Ross. Vi stod stadig på bar bund og tænkte, at navnet måske var stavet forkert på vielsesattesten. Edners mor hed Hilda Ross, født Mecklesson, så måske kunne vi finde hende. Det lykkedes heller ikke. Vi måtte endnu en gang skuffe Gladys, der så frygtelig gerne ville kunne gøre børnene bekendt med deres rødder. Hvor stammede de fra?

Det var stadig et åbent spørgsmål – og lidt mystisk. Vielsesattesten viste jo, at Edner Ross havde eksisteret, og at han var født et eller andet sted i Sverige. Vi havde hans forældres navne, så hvorfor kunne vi ikke finde dem?

Endelig fandt Tommy frem til en mandskabsliste vedrørende en båd Oskar, der sejlede fra New Zealand til Singapore omkring skilsmissetidspunktet, og på denne liste var der en motormand ved navn Edner Ross, men han var finne – og ikke svensker. Det var nu Finland, vi rettede henvendelse til. Arard Ross havde været kaptajn i den finske flåde, og der kunne vi få oplysninger om hans fødsel og bopæl. Familien boede på Ålandsøerne, og Edner Ross var født der.

Nu kunne vi endelig glæde Gladys med oplysninger om hendes fars familie. Hun har flere halvsøskende, fætre, kusiner, nevøer og niecer, som hun fik kontakt med. Hun var ovenud lykkelig, og jeg får stadig hjertelige julehilsener fra hende.

Vi kender sikkert alle den følelse af tilfredshed, ja næsten ekstase, når man finder en person, man forgæves har ledt efter i meget lang tid, og så endelig finder ham. Det gjaldt også i dette tilfælde, selv om det ikke var ens egen slægt.

Anetavle for møller i Tårning Hans Iver Staal

Af Martin Bang Dahl

Her i 2018 er det 175 år siden at den første folkefest blev afholdt på Skamlingsbanken. Festen, som fandt sted d. 18/5 1843, var en højtideliggørelse i anledningen af 3-året for Christian 8.'s Sprogreskript af 14. maj 1840 for Slesvig/Sønderjylland, hvori det bestemtes at dansk skulle være regerings- og retssprog, hvor det var kirke- og skolesprog.

En af drivkræfterne bag denne folkefest og bag erhvervelsen af Skamlingsbanken var mølleejeren Hans Iver Staal. Han var egentlig fra Fredericia, men da han i 1830 kom til Tårning (Torning) Mølle ved Christiansfeld, blev han Sønderjyde og engagerede sig ivrigt i ”danskhedssagen”, som også talte navne som medlem af stænderforsamlingen i Slesvig, Peter Hiort Lorenzen, samt amtsforvalteren og politikeren, den bondefødte Laurids Skau, hvis tale ved folkefesten på Skamlingsbanken er gået over i historien.

Ved et møde i Sommersted Kro i februar 1843 stod møller H. I. Staal frem ”og kom med den overraskende meddelelse, at han sammen med nogle andre patriotiske mænd fra hans egn havde besluttet, at man hvert år skulle højtideligholde den 14. maj (note 1) som en folkefest i anledning af sprogreskriptets udstedelse. Og man havde åbnet mulighed for, at den første fest kunne afholdes inden 3 måneder i stedet for inden 3 år. Som passende forsamlingssted havde man udset Skamlingsbanken, og Staal havde allerede ved kontrakt sikret sig købet af 7 tdr. land på bankens højeste del. Han håbede, at forsamlingen ville bifalde og understøtte dette projekt.” Og det gjorde forsamlingen under jubel. Købesummen blev skaffet, en ”Skamlingsbanke-komite” blev nedsat og den 18/5 blev den første folkefest på Skamlingsbanken således afholdt.

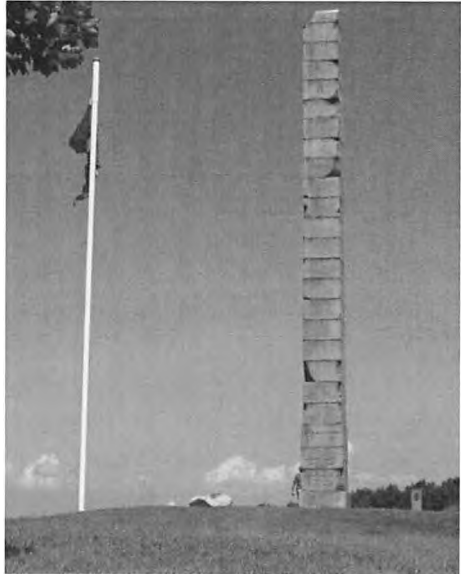
Når man arbejder med anerne for en person, der som H. I. Staal er født i slutningen af det 18. århundrede, vil man naturligvis relativt hurtigt få problemer med at identificere mange af anerne pga. manglende kirkebøger, folketællinger og skifteprotokoller. Heldigvis er væsentlige dele af H. I. Staals aner allerede godt beskrevet i litteraturen. Det gælder især den mødre slægt Bruun og til dels også den fædre slægt Staal (den anvendte litteratur er angivet sidst i artiklen). Alligevel er det ikke

lykkedes at finde navnet på hans oldemor (ane nr. 9), og blandt tip-oldeforældrene kendes kun halvdelen af navnene. I de følgende generationer skrumper antallet af kendte aner naturligvis kraftigt ind og når jeg alligevel har valgt at lade anetavlen gå helt tilbage til Tip-4 oldeforældrene (note 2) skyldes det alene ønsket om at få de ældst kendte aner i Staal-slægten med.

Min interesse for Hans Iver Staal hænger netop sammen med at jeg selv har Staal-slægten blandt mine aner. Min forbindelse er dog via slægtens Vordingborg-gren (note 3) og det nærmeste fælles anepar er Peder Lauritzen Staal og hustru Sinne Hansdatter Strud (H. I. Staals aner nr. 32 & 33). Ydermere har H. I. Staal fælles aner med min hustru, nemlig hans aner nr. 56 & 57, Mads Nielsen Pagh og Barbara Madsdatter.

I øvrigt har H. I. Staal både nævnte Mads Pagh og Barbara Madsdatter samt slægten Staal til fælles med skuespilleren Klaus Pagh (note 4). Det fælles link til slægten Staal er i dette tilfælde H. I. Staals aner nr. 4 & 5, Hans Staal og Magdalene Dorothea Nielsdatter/Henrichsen, idet Klaus Pagh stammer fra Malene Sophie Staal (1755-1830), gift 1772 med renteskriver Søren Lytzen (1743-1776).

Af andre efterkommere af Staal-slægten (Vordingborg-grenen) er forfatteren Agnes Henningsen (se Carl Langholz: Anetavler for berømte danskere) og sønnen Poul (PH) Henningsen, og desuden stammer forfatteren Ida Jessen også fra denne gren af slægten Staal.



På Skamlingsbankens højeste punkt, Højskamling, er der rejst en 16 meter høj mindesøjle for 18 personer, herunder Hans Iver Staal, der har gjort noget særligt for den danske sag i Slesvig. Mindesøjlen er lavet af 25 granitblokke og blev rejst i 1863.

Proband

Hans Iver Staal, født d. 28/9 1796 i Fredericia (St. Michaelis). Død d. 4/4 1861 (begravet på Tyrstrup kirkegård).

Han blev d. 2/5 1824 i Fredericia (St. Michaelis) gift med *Jomfru Johanne Hansen*, født 1807 i Fredericia (døbt d. 11/7 i St. Michaelis), datter af borger i Fredericia Stephan Hansen (før vielsen kusk hos familien de Hoffmann) og hustru Johanne Ahrensborg (der 1. gang var gift med brændevinsbrænder Jep Jensen Wilstrup). Hun var 1835 enke og boede hos familien Staal i Taarning. Johanne Staal boede som enke og "partikulier" i Odense i Kronprinsensgade 10 sammen med en datter. H. I. Staal var først farver i Fredericia, derefter fra 1830 møller i Tårning mølle i Sønder Tyrstrup ved Christiansfeld. I 1850 findes familien på Endrupholm i Vester Nykirke sogn, Skast hrd., Ribe amt.

Forældre

2-3. *Niels Staal*, født 1751 i København (døbt d. 15/3 i Trinitatis). Han døde d. 28/3 1819 i Fredericia. Han var 1787 renteskriver i København. Senere blev han told- og konsumtionskasserer i Fredericia. Justitsråd. Han var 1. gang gift med Kirstine Schultz (note 5), født 1753 i København (døbt d. 3/8). Hun døde d. 25/10 1788 i København. Han blev 2. gang d. 7/5 1790 i Fredericia gift med *Anna Maria Bruun*, født 1766 i Fredericia (døbt d. 5/5). Familien Staal beboede ejendommen nr. 34 i Prinsessegade. Anna Maria Bruun døde d. 27/3 1843 i Fredericia.

Bedsteforældre

4-5. *Hans Staal*, født 1716 i København (døbt d. 20/8). Død d. 5/2 1765 i København. Farver i København (nævnt fra 1742). Han blev d. 15/2 1745 i København (Skt. Nikolaj ?) med *Magdalene Dorothea Nielsdatter/Henrichsen*, født ca. 1722 i København. Hun døde d. 13/11 1804. Familien boede i Frederiksborggade. (note 6)

6-7. *Johannes Ivar Bruun*, født d. 17/9 1743 i Fredericia (døbt d. 21/9). Død d. 10/9 1804 i Fredericia (begravet d. 19/9). Han blev 1. gang d. 5/7 1765 i Fredericia gift med *Maren Madsdatter Pagh*, født d. 10/11 1742 i Fredericia. Død d. 18/11 1784 i Fredericia. Købmand, borgmester og justitsråd i Fredericia. Johannes Ivar Bruun blev 2. gang d. 19/7 1797 i Fredericia gift med Christiane Therkeline Hansen, født d. 13/2 1763

i Ribe. Død d. 31/10 1842 i Fredericia (datter af rektor, magister Hans Hansen i Fredericia), enke efter brændevinsbrænder Niels Mikkelsen Pagh (1758-1796).

Oldeforældre

8-9. *Peder Hansen Staal*, født ca. 1695 i Nykøbing Falster. Død d. 28/3 1739 i København. Han gav d. 23/6 1716 afkald på arv efter forældrene og var farver i København d. 23/9 1726. Gift med *NV*.

10-11. *Niels Henrichsen Brøgger*, brygger i St. Kongensgade i København. Han var gift med *Anne Larsdatter*. Parret er faddere ved hans (?søster/datter) Hedevig Cathrine Henrichsens (gift 1. gang med brygger Peter Lohman, gift 2. gang med brygger Søren Christensen Lange) datter, Margrethe's dåb i Vor Frue i 1754. Som faddere i nævnes også murermester Søren Henrichsen i Adelgade og brygger Johan Christian Henrichsen i Nørregade, der måske også er brødre/sønner til Niels.

12-13. *Bertel Johansen Bruun*, født d. 12/6 1708 i Fredericia. Død d. 9/8 1761 i Fredericia. Han var 1. gang d. 11/11 1738 i Fredericia blevet gift med (sin kusine), enken efter købmand Peter Poulsen, Gye Marie Madsdatter Bruun (1694-1739 - datter af Mads Iversen Bruun og Inger Bøgvad). Han blev 2. gang d. 14/8 1742 i Herslev gift med *Kirsten Gudme*, født d. 25/1 1719 i Herslev præstegård. Død d. 13/11 1767 i Fredericia.

14-15. *Mads Nielsen Pagh*, født 1707 i Fredericia. Han døde 1757. Han var stadskaptajn, købmand og konsumptionsforpagter. Han var gift med *Anne Christine Pedersdatter*, født 1719. Død 1768.

Tip-oldeforældre

16-17. *Hans Pedersen Staal*, født omkring 1670. Død i august 1710 i Göteborg efter at være blevet fanget og opbragt med skib og gods (skifte d. 29/6 1713). Borgerskab 7/7 1693 i Nykøbing Falster som købmand. Han var gift med *Froe Pedersdatter*, født omkring 1663. Død i København hos svigersønnen, skriverkarl Jens Riber (begravet 7/10 1740 Vor Frue kirkegård). Hun var gift 1. gang med skipper i Nykøbing Peder Lauridsen (skifte d. 20/5 1692).

18-23. Kendes ikke

24-25. *Johannes Iversen Bruun*, født d. 15/7 1671 i Fredericia. Død sst. 1731 (begravet d. 21/4). Købmand, overformynder og fra 1727 tillige rådmand. Han var gift med *Anne Kirstine Jensdatter*, født i september 1669. Død i juli 1760 i Fredericia (begravet d. 1/8).

26-27. *Niels Pedersen Gudme*, født ca. 1682. Død d. 9/2 1734 i Herslev sogn, Ribe amt. Student fra Odense 1701. Sognepræst i Herslev og Viuf d. 6/2 1711. Han blev (ca. 1711) gift med *Kirsten Andersdatter Bruun*, født ca. 1693. Død d. 15/11 1776. Hun var enke efter Niels Gudmes forgænger, sognepræst Herman Spleth (1782-1711).

28-29. *Niels Madsen Pagh*, død 1721. Han var gift med *Anna Scholastica Mikkelsdatter Samsøe*, født 1684. Hun døde i 1736. Hun var 2. gang 1721 gift med postmester, borgmester i Fredericia og kommerceråd Frederik Hansen Amager.

30-31. Kendes ikke.

Tip-2 oldeforældre

32-33. *Peder Lauridsen Staal*, født omk 1636. Udnævnt 1671 i Vordingborg som rådmand. Han var købmand i Vordingborg. Død ca. 1682 (begravet d. 20/7 1682 på Vordingborg kirkegård). Han blev før d. 20/10 1664 gift med *Sinne Hansdatter Strud*, født før 1648.

34-35. *Peder Mortensen*. Han var gift med *Maren Nielsdatter*, der døde ca. 1710 (skifte d. 20/5) Hun var 1. gang gift med Anders. Hun blev 3. gang gift med Jens Nielsen Gødstrup, død ca. 1704 (skifte d. 9/9).

36-47. Kendes ikke.

48-49. *Iver Hansen (Tjufkjær)*. Borger og handelsmand i Fredericia. Nævnt som tingmand fra 1662. I 1666 konstitueret som byfoged og overformynder 1681. Han døde 1684 (begravet d. 10/8). Han blev d. 6/6 1657 i Kolding gift med *Gye Hansdatter Bruun*, der døde 2/8 1707 i Fredericia.

50-51. *Jens Christensen*, død ca. 1709 (skifte d. 11/4). Købmand i Fredericia. Han var gift med *Annicke Mortensdatter*.

52-53. Kendes ikke.

54-55. *Anders Iversen Bruun*, død 1709. Fra d. 24/1 1688 sognepræst i Herslev-Viuf. Student 1681 fra Fredericia. Han blev d. 12/6 1688 i Fredericia gift med *Maren Sørensdaughter Borch* (skifte d. 2/12 1722).

56-57. *Mads Nielsen Pagh*, født omkring 1630. Han døde 1685. Han var gift med *Barbara Madsdatter*. Avlsmand og vognmand i Fredericia.

58-59. *Mikkel Rasmussen Samsøe*, der døde 1682 i Fredericia. Han var gift med *Mette Rasmusdatter*, født ca. 1660. Død i Fredericia 1727 (begravet d. 20/12). Hun var 2. gang gift med Daniel Kellinghusen (ca. 1660-1704).

60-63. Kendes ikke.

Tip-3 oldeforældre

64-65. *Laurids Lauridsen Staal*, født omkring 1570, formentlig i Vordingborg. Borgerskab før maj 1619 i Vordingborg, måske som købmand. Nævnt som vurderingsmand og tingsvidne, død primo 1641 i Vordingborg kort efter 3. hustru (skifte d. /2 1641). Gift 1. gang før 22/6 1620 i Vordingborg(?) med Kordele Christophersdatter, (datter af Christopher NN og Margrethe). Nævnt i juni 1620 i moderens skifte som gift med Staal, død 1620-28 i Vordingborg. Laurids Staal blev 2. gang gift før d. 22/11 1628 med Maria Baltzersdatter, død omkring 1635 i Vordingborg (skifte d. 9/4 1635. Laurids Staal blev 3. gang efter d. 9/4 1635 gift med *Maren Pedersdatter*, nævnt i søsteren Eguildes skifte i december 1638 som gift med Staal. Død 1640/41 i Vordingborg kort før manden (skifte d. 11/1 1641).

66-67. *Hans Strud*, død ca. 1664. Han var gift med *Anne*.

68-107. Kendes ikke.

108-109. Identiske med ane nr. 48 og 49.

Iver Hansen (Tjufkjær). Borger og handelsmand i Fredericia. Gift med *Gye Hansdatter Bruun*.

110-111. *Søren Christensen Borris* el. *Hviid* (Hvide, Albin) fra Borris-Faster, Født 1618. Student fra Ribe 1638; Gift med *Maren Jonsdr. Brøndum*, vistnok af Brøndum. Nævnt i Varde d. 12/9 1643. Sognepræst i Bork, Ringkøbing amt omkring 17/9 1647. (Wiberg)

112-127. Kendes ikke.

Tip-4 oldeforældre

128-129. *Laurids Staal/Staale*, født omkring 1540-1550, død 1583-96 i Vordingborg. Gift før d. 9 december 1583 (vel omkring 1570) med *Sidse*, der vist var gift 2. gang med Wolsing, født omkring 1550. Død primo 1610 (skifte d. 9/5 1610). Borger i Vordingborg.

130-219. Kendes ikke.

220-221. *Christen Jensen Hviid*, født 1579 (søn af sognepræst Jens Christensen Hviid). Han døde d. 30/9 1652. Student i København 1602. Gift med *Anne Jensdatter*, som overlevede ham. Rtr. og kapellan i Holstebro d. 8/4 1607. Personlig kapellan i Borris og Faster omkring d. 7/4 1613. Sognepræst sst. før 1619.

222-223. ? *John Madsen*, der døde ca. 1658. Student fra Ribe 1617. Sognepræst i Brøndum-Nebel 1624. Gift med NN, der døde før 1655.

224-255. Kendes ikke.

NOTER:

(Note 1) Da den 14/5 1843 faldt på en søndag, og man derved kunne komme i konflikt med den gældende helligdags-anordning, blev festen afholdt den 18/5.

(Note 2) Ovennævnte Christen Jensen Hviids aner kan ifølge Wibergs præstehistorie følges yderligere to generationer tilbage til sognepræst Jens Christensen Hviid (ca. 1533-1613) og dennes far, sognepræst Christen Hviid (nævnt 1533, 1555 og 1575) i Felding og Assing ”der skulle være af Ærkebiskop Absalons Slægt”.

(Note 3) Vordingborg-grenen stammer fra Peder Pedersen Staal (kaldet Peder Lauritzen Staal, død d. 29/1 1731), der var bror til H. I. Staals ane nr. 16, Hans Pedersen Staal. Han var købmand i Vordingborg, men mistede ved byens brand i 1729 8 pakhuse fulde med varer og var ved sin død insolvent. Af hans børn kan nævnes Hans Staal (1712-ca. 1763), købmand i Vordingborg og gift med en præstedatter fra Mern, Marie Vibeke Terpger (1728-1791), med hvem han bl.a. havde sønnen Lars Terpger Staal (1747-1818), og døtrene Petra Sophie Staal (1752-1830) og Susanne Staal (1755-1817), gift med brødrene, hhv. forpagter på Juellinge Sigvart Thomas Neergaard (1748-1804) og forpagter på Høvdingsgård Peter Neergaard (1753-1817). Desuden havde Peder og Johanne sønnen Johan Peter Staal (1723-1800), der var sognepræst i Baarse (gift med Christiane Sofie Kellermann), samt sønnen Peder Pedersen Staal, købmand i Stubbekøbing, senere i Vordingborg.

(Note 4) Klaus Pagh stammer via kvindeled fra proprietær Knud Jensen Pagh (født 1763 i Striib og død 1840 i Jelling (KP's ane nr. 36). Han var søn af Jens Knudsen Pagh (født 1732 i Striib), der igen var søn Knud Jensen Pagh (født 1705 i Fredericia), søn af Jens Madsen Pagh (1660-1709) der var søn af nævnte Mads Nielsen Pagh og Barbara Madsdatter.

(Note 5) Kirstine Schultz var datter af Andreas Børgesen Schultz og Ingeborg Hansdatter, og hun var søster til brygger i Voldgade i København, Jens Schultz (født 1751 og død d. 3/3 1818), der 1783 blev gift med Niels Staal's søster, Anne Margrethe Staal (1752-1832). Anne Margrethe Staal blev i øvrigt gift 2. gang d. 5/4 1819 i København (Vor Frue sogn) med urtekræmmer Jens Christopher Friborg, født d. 12/5 1747 i Lyderslev, hvis søn af 1. ægteskab med Margrethe Sophie Horn, Eggert Christian Friborg 1823 blev gift med Michaeline Johanne Lorentze Staal (1798-1875), datter af farver Peder Staal (født 1748), bror til Niels Staal og Anne Margrethe Staal.

(Note 6) Hans Staal havde muligvis en søster Barbara (Hillertz) Staal, der 1745 i Trinitatis sogn i København blev gift med amtskirurg Casper Gottlob Schmidt (ca. 1719-1792). I hvert fald er Casper Gottlob ofte fadder for farver-familiens børn og Hans og Magdalene Dorothea havde også selv en datter ved navn Barbara.

Der må også være en nær slægtsforbindelse med boghandlerfamilien Pelt. Frederik Christian Pelt (1723-1798), kgl. universitetsboghandler, og hans søster Barbara Pelt (født 1718) - begge født i Skt. Petri sogn som børn af Christian Ludvig Pelt og Edele Sophie - optræder også ofte som fadder hos familien Staal. Men da både ægteparret Schmidt og familien Pelt også optræder som fadder hos medlemmer af Magdalene Dorotheas "Henrichsen-familie", bl.a. hos hendes mulige søster Hedevig Cathrine Henrichsen (gift 1. gang med Peter Lohmann og 2. gang med brygger i Nørregade Søren Christensen Lange) og hos den formodede bror, brygger i Nørregade Johan Christian Henrichsen, kan forbindelsen også være en anden. En Søren Henrichsen, muremester i Adelgade, der også jævnligt er fadder, er måske også en bror eller farbror til Magdalene Dorothea.

Slægtsforbindelsen med familien Pelt kan muligvis også være via ane nr. 9, Peder Hansen Staals - indtil videre - ukendte hustru.

LITTERATUR:

- 1) Vejle Amts Årbog, 1990. Sven Avnby: "- hangav os Skamlingsbanken".
- 2) Vejle Amts Årbog, 1951. Jørgen Swane: "De Fredericia Bruun'er".
- 3) Carl Langholz: Anetavler for berømte danskere (Agnes Henningsen)
- 4) Aksel Hammer Hansen: Slægters gang - Theilgaardslægten II
- 5) Personalhistorisk Tidsskrift, 1998:1. Anna Marie Lebech-Sørensen "Mette Scholastica Kellinghusen - hendes liv, aner og efterslægt".
- 6) Wibergs præstehistorie (findes på internettet)
- 7) Dansk Biografisk Leksikon, Gyldendal (findes på internettet)

LINKS:

<http://toldhistorie.blogspot.dk/2013/11/toldere-i-fredericia.html>
https://da.wikipedia.org/wiki/Hans_Ivar_Staal
www.familysearch.org (Staal, Pelt, Henrichsen)
<https://www.dis-danmark.dk/forum/read.php?1,503313,504970>

C. W. Printzlau - bag om billedet

Af Kirsten Printzlau

Maleriet af Carl Wilhelm Printzlau har hængt hos min farmor og farfar på Elme Vej og jeg har altid syntes, det var spændene at min farfar havde sin oldefar på væggen i stuen. Idag har jeg billede efter min far.

Carl Wilhelm var født 1791 i København, hvor hans far var inspektør og senere hovedkasserer ved Det Kongelige Teater. Det var et velstillet hjem på Frederiksberggade, hvor han voksede op som nummer 6 i en søskendeflok på 9.

Kun 14 år gammel, den 24. februar 1806, mønstrede han som Dreng på Det Kgl. Asiatiske Compagni's skib "Christianshavn" destineret til Kina. Ifølge Skibs journalen afsejlede det fra Tre Kroner og passerede Kronborg den 18. marts. Skibet sejlede gennem Den Engelske Kanal og syd om Afrika, hvor de passerede Cap det Gode Håb den 2. juni og videre forbi øen St. Pouls Amsterdam og op til Java, hvor de efter 4 måneder kom til ankers, fik frisk vand og friske forsyninger. Skibet sejlede derefter gennem Banka Strædet og den kinesiske Nordsø og kom til ankers den 28. august på Macao's red. I Macao under ud- og indlosningen, var der en del syge blandt mandskabet, hvoraf de 2 døde. Juleaften klokken 11 om aftenen, afsejlede skibet fra Kina tilbage til Danmark. På tilbagerejsen kom de til ankers ved Sct. Helena efter vand og forsyninger. Den 14. juni 1807 passerede de Kronborg og dagen efter kommer skibet til ankers i København, 1 år og 3 måneder efter deres udrejse.

Samme år i august gik englænderne i land og belejrede København. Søndag den 23. august, hvor en engelsk exskader var sejlet fra Svanemøllen mod Københavns Red, sendte den danske kommandør hele kanonbådsflåden imod dem og efter 4 times kamp opgav englænderne. Københavnerne, der gik tur på voldene, kunne følge med og det blev kaldt Søndagslaget. Herom skriver Carl Wilhelm: "*I året 1807 forrettede jeg tjeneste som frivillig på Deres Maystæts Orlovsbrik Marcurius i affairen ved Kallebroe strand og da Secund Løjtnant Zeuten var falden, udførte jeg efter opfordring kommandoen af Zeuten's kanonchalup så længe attacket varede*".

Selv om den Danske flåde vandt Søndagsslaget og bevarede indsejlingen til Københavns Havn, kunne det på ingen måde hindre bombardementet af København og tabet af flåden.

Herefter begynder Kanonbådskrigen, hvor Carl Wilhelm blev udnævnt til måneds-løjtnant i juni 1808 og gjorde tjeneste på Blokskibet Øresund til marts året efter, hvorefter han blev chef for en kanonchalup ved København. Efter landtjeneste var han i juni 1810 i Grønsund med en armeret barkasse for at regulere trafikken. I januar 1811 kom han med Kommandør Gether til Tronhjem som eskadrechefens adjutant, hvor han var til krigen slutter i 1814. Han søgte om at blive Sekundant Løjtnant ved hjemsendelsen, men det blev afslået.

Efter sin afsked, søgte han forgæves sit levebrød i Danmark, men var nødsaget til at søge sit brød i fremmed land og forlod sit fædreland i 1815 og rejste til London, hvor han ernærede sig i 13 år som translator, indtil året 1828 da forretninger bragte ham tilbage til Danmark. I Vejviseren 1828 bor Krigsassessor C.V. Printzlau i Lille Kongensgade i København.

Den 31. marts 1829 blev han udnævnt til Told- og Consumtions Underbetjent i Vejle og han blev derefter 41 år gammel, den 21. april 1831 i Middelfart Kirke gift med den 23 år gamle Jomfru Elise Hansen fra Middelfart. Hendes broder Hans Wilhelm var i 1827 forflyttet som tolder til Vejle. Hendes moder, der havde været enke i mange år efter Toldbetjent i Middelfart Morten Hansen, bor hos dem og deres søn 1 år gamle søn, Andreas, i folketællingen 1834.

I 1834 søgte han om at blive forflyttet til København. Toldinspektøren skriver om ham. At han forener Ære og Virkelyst med megen duelighed i Toldfaget, og at han ved alle de fordele en god opdragelse gør, er skikket til et større Toldsted, hvor hans færdighed i det Engelske Sprog, ville komme ham til nytte og sætte ham i stand til at få det nødvendige til underhold af Kone, Barn og en gammel svagelig Svi-germoder. Han får ikke stillingen, men han bliver forflyttet til Ebeltoft i 1837, hvor min tipoldefar bliver født den 27. august 1837. Afgangslisten i Vejle Kirkebog den 13. juli 1837: Johanne Kirstine Johansdatter, der tjener assessor Printzlau, rejser med sin Husbond til Ebeltoft. Svi-germoderen Maria Poulina Dahlin flyttede tilbage til Middelfart, hvor hun dør i 1850 knap 69 år gammel. Hun havde pension efter sin mand.



Herfra kommer Carl med familie til Svendborg, hvor han bliver antaget som Told- og Consumstionsbetjent i maj 1839. Senere bliver han vagtmester. Han bliver pensioneret og fratræder i 1867.

I Svendborg får de 4 børn: Nathala Caroline, d. 30. august 1839, Carl Julius, d. 6. december 1841, Edvard Martin Thor, d. 18. maj 1844, og Frederikke Sophie, d. 24. december 1846. Hans kone dør 59 år gammel af apoplexia, d. 19. oktober 1866. I folketællingen 1870 bor han i Bagergade sammen med den yngste datter Friderikke på 23 år og her dør Carl Vilhelm Printzlau, Krigsassessor og pensioneret Tolder, d. 29. Juli 1872 af alders svaghed 80 $\frac{3}{4}$ år gammel, efter et langt og spændende liv.

I Svendborg Toldregnskab i regnskabet for året 1839 post 15 står:
"konstitueret underbetjent Printzlau's Maanedlige Indtægt af 18 rbd 72 s Sølv, der ere beregnet fra 1st Mai, beløber sig altsaa til Aarets udgang 150 rd. Da hans Ugeløn, Presenter og Sportler i samme tid udgøre 88 rbd 39 s beløber Supplementet altsaa 61 rbd 11 s, herimod samme er ham kun udbetalt med og ført til Udgift med 61 rbd 11 s forliden 48 s, som hermed udsættes til at godgiøres ham af Consumkassen."

De kimmeløjede på Fur – en gåde er løst

Af Jens V. Olsen

Indledning

Jeg har tidligere¹ fortalt om de kimmeløjede², der drejer sig om en særlig øjensvaghed, der på Fur tidligere optrådte med en usædvanlig hyppighed. I øjenlægekredse er øen ligefrem blevet verdenskendt³. Skavanken er en anomali, der består i en total farveblindhed, som også manifesterer sig ved en overfølsomhed over for almindeligt dagslys.

Det hele startede med, at jeg i 1988 blev kontaktet af daværende overlæge, nu adjungeret professor Thomas Rosenberg⁴, som havde hørt om min interesse for Fur og furboerne. Han forsynede mig med to videnskabelige artikler om farveblindhed på Fur. Jeg kendte personligt et par af de kimmeløjede og kunne hurtigt identificere alle de farveblinde, der var omtalt i artiklerne.

Jeg forsøgte den gang (1994) at finde en fælles oprindelse til de 23 tilfælde på Fur; men endte med at måtte involvere mindst to uafhængige familier for at dække dem alle.

Nu er min viden om furboerne gennem tiden øget siden den gang. Især er kendskabet til befolkningen i 1600-tallet øget væsentligt. I dag har jeg samlet godt 10000 furboer med deres indbyrdes relationer i min FurBase⁵.

Det betyder, at jeg i dag kan sandsynliggøre, hvem der bragte det syge gen til Fur, og som i øvrigt er stamfader til langt de fleste furboer gennem tiden, her iblandt også alle de 23 kimmeløjede.

Genetikken

Øjensvagheden er arveligt betinget og skyldes et recessivt gen dvs., at man skal arve genet fra begge forældre før børnene bliver farveblinde. Hvis genet kun er arvet fra den ene, er der ingen ydre tegn på svagheden; men anlægget kan selvfølgelig gives videre til børnene.

Arvelighedslovene fortæller, at da et barn får halvdelen af sin arvmasse fra faderen og den anden halvdel fra moderen, så vil et gen fra en af forældrene blive givet videre til gennemsnitlig halvdelen af børnene. Hvis begge forældre har det ovennævnte gen (i enkelt portion),

så vil gennemsnitlig en fjerdedel af børnene få genet fra begge forældre, og derved blive farveblinde.

De særlige tilfælde på Fur

At befolkningen på Fur skulle have en særlig betydning i denne sammenhæng, blev første gang videnskabeligt behandlet i 1940, da to danske øjenspecialister Holm og Lodberg berettede⁶, at de havde fundet 23 tilfælde alene på øen Fur med en befolkning på kun ca. 1600 indbyggere.

Den totale farveblindhed optræder over hele verden. Da genet imidlertid skal arves i dobbelt portion, før farveblindheden viser sig, findes der almindeligvis kun ganske få tilfælde svarende til en forventet hyppighed på ét tilfælde for hver godt 30.000 indbyggere. Dvs. 100-150 tilfælde i hele Danmark. Situationen på Fur var altså helt usædvanlig med mere end ét tilfælde for hver 100 indbyggere.

Holm og Lodberg besøgte i 1940 Fur og undersøgte 18 dalevende kimmeløjede, og kunne med hjælp fra Fur-præsten pastor Jeppesen påvise et nært slægtskab mellem de 23 kendte tilfælde fordelt på to uafhængige slægtstavler. Der var ingen tvivl om, at de indbyrdes slægtskaber havde betydning; men den genealogiske analyse blev ikke ført ret langt. Slægtsforskningen nåede kun tilbage til sidste halvdel af 1700-tallet.

Holm og Lodbergs resultater blev internationalt kendt og tiltrak yderligere interesse ved en stor kongres for arvelighedsforskere i København i august 1956. Et antal internationale arvebiologer fik øje på Fur, og der blev arrangeret en ekskursion til øen, hvor man undersøgte de derlevende kimmeløjede og fandt yderligere et tilfælde, en dreng født i 1940. De skaffede flere oplysninger om indbyrdes slægtskaber og opstillede i deres artikel⁷ den skematiske oversigt af de indbyrdes slægtskaber, som ses i nedenstående figur. Her gælder også, at den genealogiske analyse ikke blev ført længere tilbage i tid, end det var sket i Holm og Lodbergs artikel.

Befolkningsgenealogien

En befolkningsgenealogi er en total bearbejdelse af de indbyrdes slægtsrelationer i en større befolkning. Her er der tale om Furs befolk-

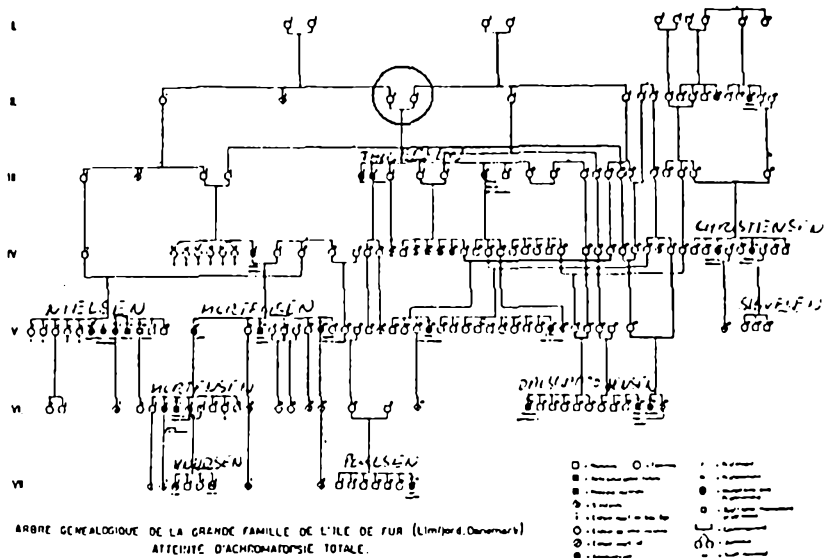


Fig. 1 *Arbre genealogique de la grande famille d'achromates à l'île de Fur. - Den store familie af farveblinde på Fur.*

ning fra 1600-tallet og frem til dette århundrede⁸. Jeg har samlet alt, hvad jeg har kunne finde af furboer i FurBasen.

Den nye analyse

Holm og Lodberg omtaler 23 kimmeløjede, hvoraf den ene ikke er sikkert identificeret. Derfor medtager jeg kun de 22 sikre tilfælde fra deres artikel og den nyopdagede fra 1940 i min analyse.

Først finder man for de 23 kimmeløjede alle de forældre, som ikke selv har svagheden. Der viser sig nemlig enkelte, der selv har fået børn, som var farveblinde bl.a. den kimmeløjede Jeppe, der fik tre børn med svagheden. Et af disse fik selv børn, som var totalt farveblinde. Der findes altså på Fur et helt enestående tilfælde med tre generationer på rad med dobbeltgenet. Jappes kone havde genet uden, at man kendte noget som helst til det på den tid. Såvel hun som alle hendes kendte forfædre havde normalt syn. Det samme var tilfældet med den svigersøn, som blev gift med den farveblinde datter, der selv fik børn med svagheden.

En totalanalyse vil kræve, at vi registrerer alle normaltseende forældre, som må have genet (i enkelt portion). På grund af familiesammenfald bliver der tale om i alt 24 personer, som er bærere af genet. Opgaven er herefter at opstille en anetavle for hver af disse 24, så komplet som muligt. Denne opgave er let, når først man har udarbejdet den tidligere omtalte befolkningsgenealogi.

Med et særligt program kan jeg automatisk udtrække de 24 anetavler fra FurBasen, og nu kan samme program sammenligne disse anetavler for at se, om der skulle være en fælles ane, som kunne være oprindelsen til kimmeløjegenet.

Det lykkedes. Et enkelt par, boelsmanden Søren Nielsen Vandborg⁹ (ca 1620-ca 1680) og hans hustru Maren Iversdatter optræder i samtlige anetavler. De må være stamforældre til alle de kimmeløjede på Fur.

Konklusion

Søren Nielsen er den første kendte Vandborg på Fur. Vandborg-tilnavnet tyder på, at han er kommet til Fur fra landsbyen Vandborg, der ligger ca. 8 km vest for Lemvig.

Han er højst sandsynligt kommet til Fur sidst i 1630-erne som tjenestekarl. Her har han fundet Maren Iversdatter, som han blev gift med, og de slog sig ned på et mindre boelssted, som han fik i fæste.

Søren og Mette fik mindst fem børn, der alle blev gift og fik en meget stor efterslægt¹⁰.

Det er vigtigt at glemme alt om de i de tidligere artikler nævnte familier hhv. Morten Mortensen Smeds og Jens Madsen Sohns i forbindelse med farveblindheden. De har godt nok rigtig mange efterkommere på Fur, der til dels falder sammen med Søren Vandborgs, men det er ikke dem, der er oprindelsen.

Hvordan kunne det gå så galt

Når der er tale om et afvigende gen, som det Søren Vandborg har bragt til Fur, så vil det arves af gennemsnitlig halvdelen af hans børn og ¼ af hans børnebørn osv. For hver følgende generation udtyndes det tilsvarende. Imidlertid vokser antallet af hans efterkommere med mere en fordobling i hver af de følgende mange generationer. Det betyder, at genet ikke forsvinder og muligheden for at to af efterkommerne, begge

med genet, vil finde sammen og få børn forekommer. Disse kan risikere at arve genet fra begge forældre og derved blive kimmeløjede.

En gennemgang af alle de par, der begge er efterkommere efter Søren Vandborg, viser, at de to første ægtepar findes blandt oldebørnene¹¹. På den tid, først i 1700-tallet, var der tale om ægteskab i de forbudte led. Tidligere var det strengt forbudt, men nu kunne man løse kongebrev og derved alligevel få tilladelse. Begge disse to par løste kongebrev¹².

Blandt tipoldebørnene finder vi syv par og blandt tiptipoldebørnene ikke mindre end 47 par; og nu går det galt. Tiptip-oldebørnene Gravers Mikkelsen (Vandborg) (1760-1839) og Anna Nielsdatter (1762-1814) bliver gift og får i alt syv børn og én af dem, sønnen Mikkel Graversen med tilnavnet Vandborg (1798-1856) er den første kimmeløjede på Fur. På sessionen i 1819 får Mikkel udygtighedspas på grund af ”sort stær på begge øjne”. Farveblindheden har man ikke bemærket. Han blev aldrig gift, men boede hele sit voksne liv hos den yngre broder Niels Graversen Vandborg i fødegården i Debel.

25 år senere går det galt igen. Det er igen et par af Søren's tiptip-oldebørn, Thøger Mikkelsen (1789-1873) og Maren Christensdatter (1793-1860), der i 1823 bliver gift. De er angivet med en cirkel på figuren ovenfor. De fik i alt syv børn, hvoraf de tre var farveblinde. Sønnen Mikkel Thøgersen (f. 1826) fik udygtighedspas på sessionen i 1850 med begrundelsen ”Dagblind – er næsten fuldkommen blind”. Han er dog søvnt, dvs. at han har kunnet arbejde som fisker. Her ser vi for første gang overfølsomheden for dagslys nævnt, men det manglende farvesyn har man ikke registreret.

I 1857 blev den tidligere nævnte Jeppe Jensen født som barn af tip3-oldebarnet Jens Jepsen og hans hustru Inger Christensdatter, der også var tip3-oldebarn af Søren Vandborg. Fra da og frem til 1940, da den sidste kimmeløjede blev født, fødes i alt 29 farveblinde på Fur med det største boom i 1890-erne og første tiår af 1900-erne.

Afslutning

Vil det kunne ske igen - næppe. Øen Fur var meget mere isoleret end det var tilfældet på fastlandet. Furboerne giftede sig med furboere, selv om så nære ægteskaber som fætter og kusine var temmeligt sjældne. Et andet forhold var, at Fur i tidligere tider havde en overproduktion

af mennesker, idet mange flyttede bort fra øen. Der var kun ganske få tilflyttere, som kom med »frisk blod«, så man derved kunne undgå ægteskab mellem slægtninge.

Forskellen på øsamfundet og dem på fastlandet ses tydeligt i den landsdækkende folketælling fra 1845, som er den første, hvor fødestedet er angivet for hver enkelt person.

På Fur boede der 966 personer og af disse er kun 69 eller 7,1% fastboende tilflyttere, dvs. ikke født på Fur og ikke tjenestefolk, som ofte flyttede til og fra øen. Kun én ud af 14 er fremmede. I nabosognet Selde i Salling bor der i alt 470 personer og ikke mindre end 126 eller 26,8% er tilflyttere; godt 1/4 er fremmede. I det andet nabosogn Åsted bor der i alt 431 personer, af hvem hele 149 eller 34,6% er tilflyttere; det er mere end hver tredje.

I dag er forholdet et helt andet. Øen er ikke mere isoleret fra omverdenen, og mange furboer finder deres ægtefælle uden for øen. Det er nu snart 80 år siden, at den sidste kimmeløjede blev født på Fur.

Noter:

1) Foreningens årsskrift 1994: *De kimmeløjede på Fur – en befolkningsgenealogisk analyse, der kan læses på nettet:* <http://roskildeslaegt.dk/aarsskrift/Kimmeløj_1994.htm>.

Skivebogen 1996: samme titel

2) Mikkel Pedersen (f. 1882 på Fur) fortæller i sine utrykte erindringer om en af de ramte personer: "Jeppe hørte til en ret stor slægt, der havde svage øjne. De kunne ikke tåle lyset, de blinkede eller kimlede, og man kaldte dem kimmeløjede. De havde seks børn, og øjensvagheden gik i arv til de tre".

3) *Kun et andet sted på kloden er hyppigheden af den totale farveblindhed (achromatopsi) større, end den var på Fur:*

Det drejer sig om øen Pingelap i Mikronesien, hvor ca. 10% af befolkningen i dag er totalt farveblinde. Man kan læse om dem i bogen: De farveblindes ø og Cykas-øen af Oliver Sacks (Spektrum 1999).

4) *Adjungeret professor Thomas Rosenberg, bringes hermed min bedste tak. Uden hans henvendelse var dette arbejde aldrig blevet til noget.*

5) *FurBasen findes på nettet:* <<http://fuursamlingen.dk/FurBasen.htm>>.

6) *Ejler Holm & C. V. Lodberg: A family with total colour-blindness. I Acta Ophthalm. bd. 18, pp. 224-258 (Kbh. 1940).*

7) A. Franceschetti, W. Jaeger, D. Klein, V. Ohrt et H. Rickli: *Etude patho-physiologique et genetique de la grande famille d'achromates de l'île de Fur (Danemark)*. I XVIII Concilium Ophthalmologicum, 1958 Belgica.

8) Alt er samlet i en database med programmet *Brothers Keeper*.

9) Søren nævnes på Fur som Søren Nielsen fra 1641, da han optræder som vidne på birketinget. Han er fundet i ca 30 kilder i form af tingvinder, jordebøger og skattemandtaller. Sidste gang, han nævnes, er i en jordebog fra 1679. Han kaldes et par gange for Søren Vandborg.

10) Der kendes således 31 børnebørn, 89 oldebørn, 159 tipoldebørn, 337 tiptip-oldebørn, 821 tip3-oldebørn, 1683 tip4-oldebørn. Dette sidste tal overstiger den totale befolkning på Fur; men det skyldes at en del af efterkommerne er flyttet fra øen. Der kendes 2907 tip5-oldebørn og 1931 tip6-oldebørn.

11) Par blandt efterkommerne optræder i følgende antal: To par oldebørn, 7 par tipoldebørn og 47 par tiptipoldebørn. I de næstfølgende generationer er fundet henholdsvis 118, 201 og 234 par.

12) De to kongebreve er gengivet i *FuurSamlingen* på nettet <<http://fuursamlingen.dk/kongebreve/>> som henholdsvis nr. 3 og nr. 5. Det sidste af dem er bevaret til i dag og kan ses her <http://fuursamlingen.dk/kongebreve/1728_12_10.htm>.

Skovfoged Svend Larsen fra Grønholt

Af Kirsten Printzlau

Da jeg startede på slægtsforskning, efter min fætter havde lavet en slægtsbog om Printzlau-slægten, var Bodil Christensdatters slægt den landboslægt, som jeg selv gik i gang med og fandt langt tilbage med. Men det var ikke så meget jeg fandt om dem, ud over det der stod i Kirkebogen. Derfor var det sjovt senere at finde mere om dem. Blandt andet om Svend Jensen, min Tip-5 oldefar, med en sejlvet slægt, der ned til min far har en gennemsnitsalder på 79 år.

Bodil Christensdatter - min Farfars mormor

Min farfar var meget glad for sin bedste. Det kunne man høre når han fortalte om hende. Han blev passet meget hos hende sammen med sin lillebroder Christian, om hvem hun sagde: "han har møjet ham". Dyrene først og hun bad hver aften for en sikkerheds skyld. Hans morfar var død tidligt. Han havde en vissen arm, men var med i krigen 1864 som sygebærer. Han havde været instrumentsliber på en fabrik, der blandt andet sleb øksen til Danmarks sidste skarpretter, Seistrup. "Det var en værre familie", sagde min farfar.

Proband

Bodil Christensdatter, født d. 23/3 1842 i Valore. Død d. 12/3 1914 i København, Fiskegade 3, 2. sal. Hun blev gift d. 21. november 1862 i Ørsted Ramsø Herred med *Anders Jensen*, født d. 3/5 1839 i Lammestrup. Død d. 11/11 1885 på Diakonissestiftelsen.

Forældre

2-3. *Christen Andreasen*, født d. 27/10 1797 i Fødselsstiftelsen. Død d. 12/6 1849 i Sygestuen i Køge. Husmand og kudsk i Valore. Han blev 1. gift d. 29/12 1827 i Kirke Syv med Bodil Lorentzdatter. Han blev 2. gift d. 30/10 1830 i Fløng med *Karen Jakobsdatter*, født d. 26/10 1802 i Hegnede. Død d. 14 /7 1886 i Ørsted Fattiggård.

Bedsteforældre

6-7. *Jakob Larsen*, født 1774 i Borup. Død d. 8/10 1862 i Hegnede. Husmand i Hegnede. Han blev gift med *Sophie Magdalene Frandsdatter*, født ca. 1775 i København. Død d. 1/12 1849 i Hegnede.

Oldeforældre

12-13. *Lars Svendsen*, født 1743 i Kimmerslev. Død 1814 i Borup Huse. Husmand og Vægter. Han blev 1769 i Kimmerslev gift med *Maren Agesdatter*, født 1748 i Grønholt.

Tipoldeforældre

24-25. *Svend Jensen*, født ca. 1702, død 1787 i Grønholt. Husmand i Grønholt og skovfoged. Han blev d. 27/1 1732 i Borup, Ramsø Herred gift med *Bodil Pedersdatter*, født ca. 1708. død ? 1785.

Sjællands Landsting: Justitsprotokol

Fol 140 Onsdag den 15 April 1739

Afsagte domme

No7 Landstinget d 18 Marti 1739 Forvalter Seidelin {Contra} Svend Jensen med flere!

vel er det nu anselig forseelse, som skovfoged Svend Jensen i Raufne huset paa Svenstrup gods, efter det i rettens midel holdte forhør den 15 mati 1728, har begaaet udi Jens Nielsens hus i Kløvested, i det han dennes dreng navnlig Olluf Pedersen 14 a 15 aar gl:har anlediget, efter at drengen først drukket brændevin for en skl. Endnu at drikke en pæl, eller for 3skl ja paa drengens forslag endnu givet ham nok en pæl, oc 6 skilling desuden hvoraf bemlte. Olle Pedersen, efter doktor Hanns Chirugii Karstins forretning den 22 marti nest derefter, da de obducerede forte dreng, skal være død den paa følgende nat efter at drengen om aftenen tilforn ommeldte brændevin hafde drukket i overværelse af Jens Nielsen, Søren Povelsen, Tommas Jensen og Niels Jensen af Kløvested, og disse tre sidste mænd, med en skilling pro person i penge til den første pæl brendevins indkøb, har contribuceret, men den første Jens Nielsen ikke, hvilket de intereserede tilstaar, det er ellers klart af parterne, at Svend Jensen der med ikke har haft videre intention, med at bringe drengen en rus paa, hvilket fik et bedrøveligt

udfald i henseende til den afdødes ungdom, hvorfor Svend Jensen ei heller anderledes for slig hans forseelse end med penge Multes kan straffes, thi tilfindes bemte. Svend Jensen til de fattige i sognet hvor giærningen skeede at betale i straf seksten rigd, og i denne proces omkostninger Hjem og Landsting fiorten Rigsdl i alt 30 rd og saa fremt han ikke inden femten dage efter denne doms lovlig forkyndelse udreder multen bør han /: foruden den straf han med den af Ridefogden og procurator Seidelin paalagde arrest i saa lang tid har været behæftet med, endskønt underdommeren ved sin dom alene ved sin dom har dømt Svend Jensen til penge mult, hvilken dog stod under appel, hvor ved denne ved slig arrest samt hans godeses uforsvarlig Sequestration og beskrivelse er bleven betagen at udfinde de raad og midler, hvormed han efter Hiemtings dommen kunde have rettet for sig :/ at arbejde udi jern i Citadallet Christianhavn ved khavn udi tre maaneder. Angaaende Jens Nielsen, da efter de andre i sagen beskyldte undskylder ham, at han han ingen del havde i brendevinets indkøb, eller i de penge den afdøde dreng blev given, saa frifindes han for Mons. Seidelins tiltale i denne sag, hvad de øvrige tre, navlige Søren Povelsen, Tommas Jensen og Niels Jensen anlangende Da i hvorvel de har Contribueret hver en skilling til en del af brendevinen indkøbog altsaa i vilke maader Concureret til denne u=forsigtige gierning, saa er de dog ikke nær lige skyldige med Svend Jensen, og der formedelste, samt i hensende til de fortrædeligheder disse mænd har og Seidelins omgang og deres ringe bohaver Sequestration og registrering med videre, Modereres multen for hver af dem til en Rigs: hvilken en Rigs. For hver af dem, de tilkendes til bemeltes sogns fattige at betale inden femten dage som meldt, eller i der mangel, at lide arrest paa Svendstrupgaard paa vand og brød i 14 dage. Intrettende den paastand at omkostningerne af amtet skulles udredes, da attestere de Kogl allernaadigste forordning af 9 december 1732, ei melde om andre bekostninger end de som anvendes til varetægt og underholding samt Skarpretterens belønning for sin forretning og med sidste af Ao 1732 aller udtrykkelig melder om mord mandste tyveri og anden grov misgerning, hvis bekostning paa fængsel underholding, henrettelse eller afstraffelse maa udredes af amtet, hvor af flyder at ingen bekostning maa paabyde andet, uden in Criminibus, og de grove delictis hvor Skapretteren haver med excutioner at bestille, alt saa haver man ikke kundet paabyde Amtet nogen udgift i denne sag,

som ei der til kan hendrage saaledes for amtes og i en det saafaldes dend indstefnede dom Datum Sjællandsfars Landsting d 15 april 1739.

H Christensen Aoebech M Munthe B:W; Luxdoehp

Svenstrup Birks Tingbog:

Tirsdagen den 29 August 1752

DOM Laurs Hansen i Kimmerslev og Svend Skovfoged paa Udløbet Begge indstævnedes Laurs Hansen og Svend Skovfoged haver den 11te Juli her for Retten tilstaaet Factum saaledes at Svend Skovfoged paa egen visit haver tilladt Laurs Hansen at skiere 7 a 8 læs Tørv paa Udløbet, som er Svenstrups Hovedgaards Enemærker, til deeling imellem dennem. Thi Kendes for Rætte, at de bør have den saaledes uden udvisning og tilladelse ulovlig opskaaren Tørv forbrudt, og til Grundens Eier Hr Krigsraad Neergaard, som for ulovlig Skovhug, en for begge og begge for en betale a Læset 3m, som er 4 Rd og 1 Rd 3 m udi Procesens omkostninger, inder 15te Dage.

Tirsdagen den 5 september 1752

DOM contra Hans Pedersen i Kimmerslev og Svend Jensen Skovfoged for Skovhugst

Hans Pedersen tilstaaet at Hand med Skovfogens Svend Jensen forlov og tilladelse, samt udi hans nærværelse hafde hugget en gren ned af et træ, hvoraf blev to små læs Skal betale 2 Rd og Proces omkostningerne

Roskilde Amt: Kopibog 1737 – 39 Udgående Breve:

1738 12 April til Amtsforvalter Fugl i Roskilde

Siden ridefogden ved svendstrup Så Seidelin haver forlanget af mig, at jeg vilde constituere og beskikke et forsvar for en Skovfoged ved navn Svend Jensen Raunehaus huset og 4 bønder paa Svendstrup gods som beskyldes for at har beført og tilskyndet en ung dreng paa 14 aar til at drikke saa overmaade brendevin at han deraf efter medice og Chirugi attest skal være død , som hr Amts forvalter af her indsluttede Copie yderligen kan erfare Saa beder jeg Hr Amts forvalter vilde behage med næste post at give mig anslag paa saadan en beqvem mand i Amtet, som jeg dertil kunde beskikke saa som jeg ingen kender. Og beder jeg mig tillige deres betenkning de ellers herved kunde have noget at erindre

Til Mons. Seidelin [Fået hans brev] Svend Jensen udi nærværelse af 4 bønder navnlig Jens Nielsen, Thomas Jensen, Neils Jensen og Søren Povelsen af Kløvested i Nørre Dalby Sogn, for endog med bemelte bønders tilskyndelse i samme andel beført og bestyrket en ung dreng ved navn Olf Pedersen af 14 aar tienende denne afberørte bonde Jens Nielsen at drikke saa overmaade brendevin at det efter Medice og Chirugi over ham for anrettede Obduction skal have for aarsaget samme drengs hastige død, [har skrevet til amtsforvalter]

15 April til Amtsforvalter Fugl

Jeg takker Amts forvalteren for skrivelse af 13 hujus givne underretning angaaende [sagen] da Hr Greve Ørts som hosbonde eller hans fuldmægtig er Actor i sagen paa den afdødes vegne og det efter forordningen vel ikke anderledes kan anses end en Deliquent sag som amtet maa bekoste i fald deliquenterne bevislig ikke formaar at betale det. Saa har jeg ikke set at kunde undslaae følger indsluttet en contitution til Birkedommer Så Lauritz Busch i Himmelef som jeg beder Hr Amts forvalter vilde behage at besørge til ham

Til Ridefogeden ved Svendstrup Beskikket Sr Lauritz Busk til forsvar for Skovfogeden Svend Jensen af Raunehaushuset og de 4 Bønder af Kløvested i Nørre Dalby sogn

Til Birkedommeren ved Bistrup birk Sr. Lauritz Busch i Himmeløf [Beretningen fra forvalteren på Svendstrup] Angaaede denne sag .. saa Constituer og beskikker jeg Hr Birkedommer til deres forsvar ..

1738 December paa efter Seidelins Memorial af 3 December 1838 blev given Resolution.

Da jeg efter deres communication ... om at have beordret Lauritz Busch som fuldmægtig at forsvare en skovfoged og 4 bønder ... har baade skriftlig fordret hans nærværelse ved tinget saa og sendt vogn til hans bafordring, har det alt været forgiæves saasom, Så Busch gjør mange indvendinger med at møde hvor om jeg herved i Copi kundgøre ydmygt viser hans Meshive. Af hvilken hans udeblivelse Landstings Retten da sagen og den ergangne hiemtings dom der var indstefnet, til dels som ducdamente har hien vist sagen , hvor den nu samme ved hiemtinget

atter skal tracteris, jeg beder at deres Velborenhed vil besikke procurator Broegaard som jeg forhaaber der udi er folgelig at møde først kommende tirsdag d 9 december paa de berørte personers vegne her ved Birketinget Ydmygeste tienet S. Seidelin

Resolution Paa det de bønder af Svendstrupgaards gods Ikke skal frile forsvar endskøndt jeg i samme sag forhen har Constitueret Busch, hvilken fornemmes uden nogen tilstedelig aarsag, at havre efterlat at møde ved Svendstrup birketing i dend sag hvor over sagen ved Landstinget er hienvist, hvor den her ved Procurator Loerentz Broegaard i Roskilde Constituered at forsvar

Aar 1739 August

Ifølge deres Velbaarenheds høigunstige ordre, har ieg straxen antaget mig Svend jensen skovfoged med flere paa svenstrup arresterede at forsvarer i en sag som Ridefogeden Så Seidelin efter Høye ordre dennem paarførte formedelst de skulle varet aarsag i en drengs død som hafde faaet for meget brendevin at drikke, Og udi samme sag mødt ved Svenstrup birketing den 9 og 16 Dec: forevfte aar 1738, kost og tæring udi 4re dage, som til samme reiser er medgaaet a dagl: 4 u 2 rd 4 u Dernest en reise ved min egen befordring til Landstinget i Ringsted d: 18 Marty 1739, da sagen der blev ageret og paadømt, vogn leye kost og tæring 6 rd 1 u 12 sk
tilsammen 8 rd 5 u 12 sk
hvilke 8rd 5m 12sk ieg ydmygst venter mig igen godtgiort, og til udbetaling gundstigst approberet. Forblivende med ald veneration.

Roskilde d 20 April 1739

Allerydmygste tiener L. Broegaard

Paategning

Vel blev Procurator Broegaard af mig Constitueret under indberetning Dato 4 Decr. 1738at være Svend Jensen skovfogeds forsvar med paa Svenstrup gods, som blev actioneret for at have forført en dreng til at drikke saa meget brændevin at han deraf døde, mens min Constitution indeholdt, at hannem af bemelte Svenstrup gods skulle forskaffe frie befordring til Ting reiserne- den udi denne Memerial opførte vognleie kan derfor ikke tilstaaes, alleneste udi kost og tæring maa for de 3de tingreiser til hiem og Landstinget gotgiøres og betales 3rd 2m til Deliquent omkostninger paa amtet sker

Roskilde 26 April 1739

Kopibog 1739-42

Ao 1740 Paa efterstaaende Procurator Broegaards regning blev given paategning som følger

Ifølge deres velbaarnheds høigunstige ordre af dato 4de dec 1738, har jeg straks antaget mig Svend Jensen skovfoged med flere paa Svenstrup arresterede at forsvarre i en sag som ridefogend Så Seidelin efter høje ordre dennem paarførte formedelst de skulle være aarsag i en drengs død, som hafde faaet for meget brende vin at drikke, Og udi samme sag mødt ved Svenstrup Birketing dend 9de og 16de dec fornevte aar 1738 kost og tæring udi 4re dage, som til sammen 2de rejser er medgaaed i dagl: 4u = 2 Rd 4u dernest en rejse ved min egen befordring til Landstinget i Ringsted, den 18 Marti 1739 da sagen der blev ageret og paa dømt, vognleje kost og tæring = 6 Rd 1u 12sk

Tilsammen

tilsammen

= 8Rd 5u 12 sk hvilke 8Rd 5u 12sk ieg ydmygst venter mig igen gortgjort og til udbetaling gunstigst approberet

... Roskilde d: 20de April 1739

Paategning det blev Procurator Broegaard af mig Constituered under bemt. Dato 4 dec 1738, at være Svend Jensen skovfoged paa svenstrup gods, som blev actioneret for at have forført en dreng til at drikke saa megen brendevin at han deraf døde, men min Constitution indeholt, at hannem af svenstrup gods, skulle forskaffe fri befordring til tingrejsen. Den udi denne Memorial opførte vognleje kan derfor ikke tilstaaes alleniste udkost og tæring, naar for de 3de ting receres, til hiem og landsting, godtgjøres og betales = 3rd 2m

.... Roskilde d 26 April Ao 1739.

Viral slægtshistorie

Af Martin Bang Dahl

Med få klik er historien delt, og i løbet af få timer kan den nå ud til mange tusinder på de sociale medier. Både løgn og sandhed kan på denne måde blive spredt som en virus på utrolig kort tid. Det er gået "viral"!

Helt så hurtigt gik det ikke omkring år 1900, hvor aviserne var hovedkilden til nyhederne. Der måtte man finde sig i at nyhederne kunne være flere dage gamle før de nåede ud til hele landet.

Jeg har fundet denne lille historie, en notits i de gamle aviser på "www2.statsbiblioteket.dk/mediestream/avis", som involverer min farmors slægt Bang på Roskilde Kro. Den dukker først op i Roskilde Avis den 16. september 1901:

"Ulykkestilfælde. Et sørgeligt Ulykkestilfælde skete igaar paa Skytteforeningens Bane ved Roskilde Kro, idet Banevogter Jensens 12aarige Søn blev skudt i det ene Ben. Foreningens Stuebøsseskytter havde endt Skydningen, og en Karl var i Færd med at samle Bøsserne sammen, da Kroejer Bangs Datter kom til med nogle unge Piger og bad om at maatte skyde et skud. Hun opfordrede gentagne Gange Banevogterens Søn, der markerede og opholdt sig ude ved Skiven, til at flytte sig, hvilket han imidlertid naglede. Frk. Bang skød alligevel og var saa uheldig at træffe Drengen i Benet. Kuglen gik gennem Knæskallen, og Benet hovnede stærkt op, saa Drengen ikke kunde gaa hjem. De smaa Skytter bar derfor deres Kammerat hjem. Sagen blev meldt til den stedlige Politiassistent, der rekvirerede Lægehjælp."

Et par dage efter dukker historien op i Næstved Tidende med overskriften "Børn og Skydevaaben" og en henvisning til Roskilde Avis. Den 21/9 er historien i Roskilde Dagblad med overskriften "uhyggeligt Ulykkestilfælde".

Historien har åbenbart været interessant nok, så d. 26/9 er den nået til Jylland i Aalborg Tidende i en lidt forkortet udgave, som adskillige dage senere kan genfindes - uden overskrift - i Holstebro Avis d. 5/10 1901. Tidsangivelse "i Søndags" er bibeholdt - på trods af at det næsten er 3 uger efter det "sørgelige" eller "uhyggelige" ulykkestilfælde fandt sted!

Årsberetning for sæson 2017-2018

Ved Inge Bigum

Foreningen har dags dato 69 medlemmer + 7 ægtefæller. Bestyrelsen holder møder efter behov, ca. 3 til 4 gange på en sæson. Det er gode saglige møder, hvor vi prøver at udnytte tiden bedst muligt. Medlemsmøderne har været som følger:

Tirsdag d. 5 september

Medlemmernes egen aften, hvor vi var 15 medlemmer i alt. Anne Margrethe Krogh-Thomsen tilbød at orientere om My Heritage. Det var rigtig spændende, da hun viste hvordan den nyeste version 15 af slægtsprogrammet Ancestral Quest, samarbejder med Family Search og My Heritage. My Heritage koster penge, fordi kirken (Jesu Kristi Kirke af Sidste Dages Hellige) har indkøbt scannere med mere, og det er lønnet personale der arbejder med at lægge tingene på nettet. Family Search er gratis, det betales af kirkens medlemmer, men kan frit bruges af alle. Men alle kan frit tage ind og læse materialet på kirkens adresse: Nitivej 8. 2000 Frederiksberg.

Tirsdag den 3. oktober

Ulrich Alster Klug kom vel forberedt, og i meget god tid, så han nåede at tale med nogle af medlemmerne inden starten på foredraget. Han medbragte charteks med forskellige emner om hvordan man forsker, dels på nettet og dels i arkiverne. Der var tid til at kigge grundigt på dem inden evt. køb. Ulrich gennemgik lovgrundlaget for Fattigvæsenet og Socialvæsenets udvikling. Den første forordning kom i 1708, og derefter kom der 5 nye forordninger inden Socialreformen i 1933. Den varede indtil Bistandsloven trådte i kraft i 1976. Ordet fattig kommer af at fattes penge og andre fornødenheder, og det var der mange der gjorde tilbage i tiden. Og når de rige blev rigere, blev de fattige fattigere, hvilket også sker i dag. Ulrik trak flere gange tråde fra dengang til vor egen tid, og sammenlignede måden at tænke og handle på. I 1708 var det Præsten, Provsten og Stiftsamtmanden, der administrativt stod for at tage sig af hjælpen til de fattige. Først i 1908 trak præsten sig ud af Fattigkommissionen. På Daisy kan man prøve at søge på sin kommune

og ordet ”fattig”, så dukker der måske ting op man kan bruge. Ulrich fortalte om forskellen på tugthus og tvangsarbejdsanstalt, og gennemgik fattiggårdenes udvikling gennem tiderne. Københavns Kommunes Fattigvæsen findes på Stadsarkivet på Københavns rådhus. En velbesøgt aften med gode spørgsmål og udveksling af erfaringer med emnet.

Tirsdag den 7. november

Michael Dupont fortalte om skifter og dødsattester. Michael har en kæmpe stor viden, og han er tydelig og god til at forklare om emnet. Først gennemgik han skifterne. Han havde mange overheads, der viste eksempler på skifter gennem tiderne. Han fortalte om hvordan man finder det rigtige arkivalie. Man skal kende myndighedstypen og derefter hvad det ønskede arkivalie kaldes. Han nævnte søgesiden DigDag.dk. Det er et kort over Danmarks historisk administrative geografi. Også de Brune Kasser på Daisy blev nævnt. Michael viste også en del af de arkivalier der ligger på AO, og kom med flere forklaringer om hvad teksten i skifterne betød. Derefter var det Dødsattesternes tur. Det var lidt nemmere stof. Man starter på AO: ”find din slægt”, eller går på Daisy, hvor man automatisk bliver overført til AO, hvis attesterne er filmet og lagt der. Man skal kende navn, dødsdato og hvor den afdøde boede på dødstidspunktet, for at søge. Arkivskaberen er Rigsarkivet eller Sundhedsstyrelsen. På Arkivserie skriver man dødsattester. Michael nævnte også, at man kan google ”ODS” (Ordbog over det danske sprog) for at få forklaret hvad ældre ord betyder. Hele hans Power Point blev lagt på hjemmesiden.

Tirsdag den 5. december

Julemødet var uheldigvis berørt af to mulige grunde til det lille fremmøde. Dels var der håndbold i fjernsynet, dels var der busstrejke i Roskilde. Men de 10 medlemmer, der var mødt op, havde en hyggelig aften. Der var masser af levende lys, kage og småkager samt kaffe og the. Vi hørte nogle fortællinger om hvordan man forberedte julen omkring 1850 og tidligere forskellige steder på Sjælland. Juleaften var det noget med masser af æbleskiver og stærke drikkevarer samt uhyggelige og voldsomme juleløjer. Vi udvekslede erindringer om vores egne oplevelser i skolen som børn. Desuden kom der forskellige emner til kommende aktiviteter og foredrag på bordet.

2018

Tirsdag den 9. januar

Medlemmernes egen aften, hvor der var mødt 16 medlemmer op. Vi fik udvekslet forskellige erfaringer, og tanker om, hvad man lige nu arbejdede med, eller havde brug for at vide mere om, og hvad man havde brug for hjælp til. Der var mange ønsker om at blive bedre til at læse gotisk skrift. Skifter blev også nævnt, samt en del andre emner, vi vil prøve at kigge på. Desuden drøftede vi lægdsruller, og så noget af den film som er lagt på You Tube fra Rigsarkivet.

Tirsdag den 6. februar

Der var fremmødt 18 medlemmer. Peter Birkelund, der er arkivar og seniorforsker ved Rigsarkivet, holdt foredrag om modstandsfolk og landssvigere i arkiverne. Han var yderst velforberedt med god gennemgang af de forskellige arkiver man kan finde oplysninger i. Vi fik fire A4 sider med oplysning om de forskellige søgemuligheder, og de blev gennemgået med lidt mere uddybning om indholdet. F. eks. om tilladelse til at se arkivalier, at Flygtningeadministrationen i Sverige har 17000 registrerede personsager, som man ikke kan se som privatperson. De er lukkede indtil år 2070, da der stadig er personer i tilknytning, der er i live. At erstatningsrådet nu har åbnet navneregistre om personsager og meget mere.

Tirsdag den 6. marts

Vi var 15 medlemmer den aften. Jørgen Mikkelsen, der er arkivar og seniorforsker ved Rigsarkivet, fortalte om købstæderne og deres arkiver. Han startede med at vise et kort over Danmark i middelalderen, hvor man kunne se, at byerne lå ud mod vandet, eller de voksede op omkring klostre eller store kirker. I købstæderne var der monopol på handel og håndværk. I midten af 1800 tallet dukkede der stationsbyer op i forbindelse med jernbanerne. I 1600-1700 tallet var der mange ildebrande i byerne, hvor husene lå tæt sammen, og ofte var stråtakte. Vi fik vist kildetyper i grundtakst (skat for hvert enkelt hus), brandtaksationer, markedsprotokoller, kilder om fattigvæsen, de kommunale mandtalslister, hvoraf nogle kan findes på Daisy, omskrevne

tingbogsblade (også på Daisy), de vigtige rådstuearkiver samt meget mere. Det var om at holde ørerne stive. Et godt forberedt foredrag, og også her uddeling af materiale om kilderne til Købstadshistorie.

Tirsdag den 10. april

Vi var 18 deltagere. Lis Sølvrose fra vores bestyrelse, holdt et flot foredrag om sine mor-forældres tid på Brokøb Fattiggård. Næh – de var ikke beboere, men bestyrere fra år 1931. Men jeg synes det lød som om det var et godt sted at være beboere. Vi hørte om hvordan bestyrerparret arbejdede for at det hele skulle fungere så godt som muligt. Det har været hårdt arbejde at være bestyrerpar der, med 4 små børn. Madplaner, økonomi, rengøring, vask, dyrehold, markarbejde, køkkenhave, og endda møder i kommunen blev der lagt rum til. I forhold til i dag, fik beboerne frisklavet mad, og vi hørte om menuerne, som var varierede og sunde. Der var ingen moderne faciliteter, ikke indlagt vand eller toilet. Lis startede med at fortælle kort om lovgivningen og synet på fattige og handicappede. Den første lov kom i 1708, og i 1869 åbnede man Brokøb Fattiggård, som først lukkede i 1942.

Tirsdag d. 8. maj

Generalforsamling.

Til sidst lidt tilføjelser:

Der er igen omrokeringer på Kildegården, hvor Musikskolen skal udvide, så vi ikke mere kan bruge vores sædvanlige lokale. Vi har i stedet booket for efteråret et fint lokale i Byens Hus på Stændertorvet. Der vil komme oplysning om det på vores Hjemmeside.

Til sidst en stor tak til Jens V. Olsen for bestyrelse af hjemmesiden. Og ligeledes tak for godt samarbejde til bestyrelsen, hvor Martin tager sig af Årsskriftet, Ole er sekretær og udbringer af Årsskriftet, Kirsten er kasserer og lægger hus til vores møder, Lis er et inspirerende nyt medlem, der er faldet godt til i bestyrelsen. Og vi alle er ansvarlige for at lave aftaler med foredragsholdere. Agnete, der er suppleant, deltager når det er muligt. Jeg synes vi har haft nogle gode tirsdagsaftener, med aktive medlemmer og god dialog.

Bestyrelsen for Roskildeegnens Slægtsforskerforening

Inge Bigum, formand, Skyttevej 6, 4000 Roskilde
tlf. 3082 4636

E-mail: Bigum@RoskildeSlægt.dk

Kirsten Printzlau, kasserer, Linkøbingvej 275, st.th.,
4000 Roskilde, tlf. 4674 1128

E-mail: kassereren@RoskildeSlægt.dk

Ole Sylvester-Nielsen, sekretær, Skovlyst 75 A, Himmelev,
4000 Roskilde, tlf. 2926 2088

E-mail: sekretaeren@RoskildeSlægt.dk

Martin Bang Dahl, Dalstrøget 22b, 4140 Borup
tlf. 4183 2114

E-mail: Martin@RoskildeSlægt.dk

Lis Sølvmoose, VEJ, 4000 Roskilde
tlf. xxxx yyyy

E-mail: lisol@c.dk

Foreningens hjemmeside på Internettet:

<http://RoskildeSlægt.dk>

Medlemsmøder efteråret 2018

Disse vil fremover foregå i:

Byens hus, Stændertorvet 1, 4000 Roskilde. Mødelokalet hedder Orangeriet, ligger på 1. sal, og man går ind ved Turistinformationen.

Tirsdag d. 4/9

Medlemmernes egen aften. Tag dit eget arbejde med. Der vil være rig lejlighed til at tale sammen og dele erfaringer med andre slægtsforskere. Der vil være adgang til internettet.

Tirsdag d. 2/10

Michael Dupont: Ejendoms historie - ved du, hvor dine forfædre boede?

Mange kender kun landsbyen eller købstadens navn, men ikke den eksakte matrikel, hvor forfædrene boede. I mange tilfælde kan man føre en ejendoms historie flere hundrede år tilbage i tiden, og måske står huset der endnu. Vi kommer også ind på gamle matrikelkort og udskiftningskort. Meget af dette materiale findes nu på internettet.

Tirsdage d. 6/11

Julie Elmquist: Foredrag om trosretninger. Var dine aner mormoner, indremissionske eller havde de andre trosretninger, og hvorfor? Julie vil tage os gennem denne spændende verden, som vi kender alt eller intet til.

Tirsdag d. 4/12

Julemøde. Traditionen tro vil vi hygge. Bestyrelsen vil sørge for kaffe og kage, og måske vil der være et spændende indslag.

ISBN 978-87-988682-8-6
ISSN 1603-1474