



# Danskernes Historie Online

Danske Slægtsforskeres Bibliotek

## Dette værk er downloadet fra Danskernes Historie Online

**Danskernes Historie Online** er Danmarks største digitaliseringsprojekt af litteratur inden for emner som personalhistorie, lokalhistorie og slægtsforskning. Biblioteket hører under den almennyttige forening Danske Slægtsforskere. Vi bevarer vores fælles kulturarv, digitaliserer den og stiller den til rådighed for alle interesserede.

### Støt Danskernes Historie Online - Bliv sponsor

Som sponsor i biblioteket opnår du en række fordele. Læs mere om fordele og sponsorat her: <https://slaegtsbibliotek.dk/sponsorat>

### Ophavsret

Biblioteket indeholder værker både med og uden ophavsret. For værker, som er omfattet af ophavsret, må PDF-filen kun benyttes til personligt brug.

### Links

Slægtsforskeres Bibliotek: <https://slaegtsbibliotek.dk>

Danske Slægtsforskere: <https://slaegt.dk>

# HJELM

En bog over familien Hjelm i Danmark

Efterkommere efter Peder Jepsen Hjelm i Kolding



Kone: JOHANNE MARIE CHRISTENSEN #1869  
 Født: 23-Okt-1925 i : GUDUM  
 Døbt: i :  
 Død : i :  
 Begrav: i :  
 Andet: i :  
 Ref: Erhverv: RENGØRINGSASSISTENT  
 Fader : CHRISTIAN HVIDBERG CHRISTENSEN #1863  
 Moder : ANE MARIE HJELM #1721  
 RENGØRINGSASSISTENT

Mand : KARL ROLIGHED LARSEN #1916  
 Gift : 23-Feb-1957 i : ÅLBORG  
 Født: 14-Aug-1926 i : SDR.DRÅBY  
 Døbt: i :  
 Død : i :  
 Begrav: i :  
 Andet: i :  
 Ref: Erhverv: KLEJNSMED  
 Fader :  
 Moder :  
 KLEJNSMED

- 1 TOMMY HVIDBERG LARSEN #1917 Født: 20-Okt-1948
- 2 IB ROLIGHED LARSEN #1918 Født: 07-Apr-1957
- 3 LAURITS ROLIGHED LARSEN #1919 Født: 26-Jul-1959

Familiegruppe kort

Mand : TOMMY HVIDBERG LARSEN #1917  
 Født: 20-Okt-1948 i : ÅLBORG  
 Døbt: i :  
 Død : i :  
 Begrav: i :  
 Andet: i :  
 Ref: Erhverv: KONTORASSISTENT  
 Fader : KARL ROLIGHED LARSEN #1916  
 Moder : JOHANNE MARIE CHRISTENSEN #1869

Kone: KETTY ANNI JACOBSEN #1920  
 Gift : 16-Aug-1969 i : VEJGAARD  
 Andet: 06-Oct-1978 i : SKILT  
 Født: 18-Aug-1951 i : VIBORG  
 Døbt: i :  
 Død : i :  
 Begrav: i :  
 Andet: i :  
 Ref: Erhverv:  
 Fader :  
 Moder :

Kone: BENTE JEPPESEN #1921  
 Gift : i :  
 Født: 12-Feb-1948 i : VIBORG  
 Døbt: i :  
 Død : i :  
 Begrav: i :  
 Andet: i :  
 Ref: Erhverv: PLEJER  
 Fader :  
 Moder :  
 PLEJER

## Familiegruppe kort

IB ROLIGHED LARSEN #1918  
 Født: 07-Apr-1957 i : ÅLBORG  
 Døbt: i :  
 Død : i :  
 Begrav: i :  
 Andet: i :  
 Ref: Erhverv: LYSTRYKKER  
 Fader : KARL ROLIGHED LARSEN #1916  
 Moder : JOHANNE MARIE CHRISTENSEN #1869  
 LYSTRYKKER

## Familiegruppe kort

LAURITS ROLIGHED LARSEN #1919  
 Født: 26-Jul-1959 i : ÅLBORG  
 Døbt: i :  
 Død : i :  
 Begrav: i :  
 Andet: i :  
 Ref: Erhverv:  
 Fader : KARL ROLIGHED LARSEN #1916  
 Moder : JOHANNE MARIE CHRISTENSEN #1869

## Familiegruppe kort

Kone: ODA CHRISTENSEN #1870  
 Født: 31-Maj-1927 i : GUDUM  
 Døbt: i :  
 Død : i :  
 Begrav: i :  
 Andet: i :  
 Ref: Erhverv: RENGØRINGSASSISTENT  
 Fader : CHRISTIAN HVIDBERG CHRISTENSEN #1863  
 Moder : ANE MARIE HJELM #1721  
 RENGØRINGSASSISTENT PÅ AMAGER

Mand : POUL ARP #1922  
 Gift : 15-Maj-1950 i : ÅLBORG, BUDOLFI  
 Født: 02-Maj-1924 i : ESPERGÆRDE  
 Døbt: i :  
 Død : i :  
 Begrav: i :  
 Andet: i :  
 Ref: Erhverv: TAXACHAUFFØR  
 Fader :  
 Moder :  
 TAXACHAUFFØR

- 1 ELSEBETH ARP #1923 Født: 19-Okt-1951
- 2 JOHN ARP #1924 Født: 13-Nov-1952
- 3 BIRTHE ARP #1925 Født: 10-Aug-1954



Kone: ELSEBETH ARP #1923  
 Født: 19-Okt-1951 i : GENTOFTE, JÆGERSBORG  
 Døbt: i :  
 Død : i :  
 Begrav: i :  
 Andet: i :  
 Ref: Erhverv: PLEJEMEDHJÆLPER  
 Fader : POUL ARP #1922  
 Moder : ODA CHRISTENSEN #1870  
 PLEJEMEDHJÆLPER

Mand : TOM JACOBSEN #1926  
 Gift : 01-Jul-1972 i : KØBENHAVN, PHILIPS SOGN  
 Født: 07-Okt-1951 i : SUNDBY  
 Døbt: i :  
 Død : i :  
 Begrav: i :  
 Andet: i :  
 Ref: Erhverv: ELEKTRIKER  
 Fader :  
 Moder :  
 ELEKTRIKER

1 CHARLOTTE ARP JACOBSEN #1927 Født: 20-Feb-1972

Familiegruppe kort

CHARLOTTE ARP JACOBSEN #1927  
 Født: 20-Feb-1972 i : KØBENHAVN, RIGSHOSPITALET  
 Døbt: i :  
 Død : i :  
 Begrav: i :  
 Andet: i :  
 Ref: Erhverv:  
 Fader : TOM JACOBSEN #1926  
 Moder : ELSEBETH ARP #1923

Familiegruppe kort

Mand : JOHN ARP #1924  
 Født: 13-Nov-1952 i : KØBENHAVN, RIGSHOSPITALET  
 Døbt: i :  
 Død : i :  
 Begrav: i :  
 Andet: i :  
 Ref: Erhverv: VARMEMESTER  
 Fader : POUL ARP #1922  
 Moder : ODA CHRISTENSEN #1870  
 VARMEMESTER

Kone: ANN GRETHE BITTEN RÅSTED #1928  
 Gift : i :  
 Født: 11-Maj-1956 i : FREDERIKSBERG  
 Døbt: i :  
 Død : i :  
 Begrav: i :  
 Andet: i :  
 Ref: Erhverv: PLEJEMEDHJÆLPER  
 Fader :  
 Moder :

1 HENRIETTE ARP RÅSTED #1929 Født: 18-Aug-1975  
 2 MARIA ARP RÅSTED #1930 Født: 12-Aug-1978

## Familiegruppe kort

HENRIETTE ARP RÅSTED #1929  
 Født: 18-Aug-1975 i : KØBENHAVN, VOR FRELSE  
 Døbt: i :  
 Død : i :  
 Begrav: i :  
 Andet: i :  
 Ref: Erhverv:  
 Fader : JOHN ARP #1924  
 Moder : ANN GRETHE BITTEN RÅSTED #1928

## Familiegruppe kort

MARIA ARP RÅSTED #1930  
 Født: 12-Aug-1978 i : KØBENHAVN, SCT. JOSEF  
 Døbt: i :  
 Død : i :  
 Begrav: i :  
 Andet: i :  
 Ref: Erhverv:  
 Fader : JOHN ARP #1924  
 Moder : ANN GRETHE BITTEN RÅSTED #1928

## Familiegruppe kort

BIRTHE ARP #1925  
 Født: 10-Aug-1954 i : FREDERIKSBERG  
 Døbt: i :  
 Død : i :  
 Begrav: i :  
 Andet: i :  
 Ref: Erhverv: PÆDAGOG  
 Fader : POUL ARP #1922  
 Moder : ODA CHRISTENSEN #1870  
 PÆDAGOG

Kone: ELLA CHRISTENSEN #1871  
 Født: 24-Apr-1929 i : GUDUM  
 Døbt: i :  
 Død : i :  
 Begrav: i :  
 Andet: i :  
 Ref: Erhverv: RENGØRINGSASSISTENT  
 Fader : CHRISTIAN HVIDBERG CHRISTENSEN #1863  
 Moder : ANE MARIE HJELM #1721  
 RENGØRINGSASSISTENT I ÅLBORG  
  
 Mand : CHRISTIAN IVERSEN BRANDT #1931  
 Gift : 23-Aug-1953 i : ÅLBORG DOMSOGN  
 Født: 10-Jan-1923 i : ST. ARDEN  
 Døbt: i :  
 Død : i :  
 Begrav: i :  
 Andet: i :  
 Ref: Erhverv: SAVVÆRKSARBEJDER  
 Fader :  
 Moder :  
 SAVVÆRKSARBEJDER

1 ANNETTE HVIDBERG BRANDT #1932 Født: 13-Sep-1956

Familiegruppe kort

ANNETTE HVIDBERG BRANDT #1932  
 Født: 13-Sep-1956 i : ÅLBORG  
 Døbt: i :  
 Død : i :  
 Begrav: i :  
 Andet: i :  
 Ref: Erhverv: PÆDAGOGMEDHJÆLPER  
 Fader : CHRISTIAN IVERSEN BRANDT #1931  
 Moder : ELLA CHRISTENSEN #1871  
 PÆDAGOGMEDHJÆLPER

Familiegruppe kort

Mand : OVE HVIDBERG CHRISTENSEN #1872  
 Født: 26-Maj-1934 i : GUDUM  
 Døbt: i :  
 Død : i :  
 Begrav: i :  
 Andet: i :  
 Ref: Erhverv: ARBEJDSMAND  
 Fader : CHRISTIAN HVIDBERG CHRISTENSEN #1863  
 Moder : ANE MARIE HJELM #1721  
 ARBEJDSMAND

Kone: EMMA TORE BRANDT #1877  
 Gift : 27-Okt-1956 i : ST. ARDEN  
 Født: 07-Apr-1935 i : ST. ARDEN  
 Døbt: i :  
 Død : i :  
 Begrav: i :  
 Andet: i :  
 Ref: Erhverv: RENGØRINGSASSISTENT  
 Fader :  
 Moder :  
 RENGØRINGSASSISTENT

- 1 BIRGIT YVONNE CHRISTENSEN #1878 Født: 22-Aug-1957
- 2 SUSANNE CHRISTENSEN #1879 Født: 14-Sep-1962

## Familiegruppe kort

BIRGIT YVONNE CHRISTENSEN #1878  
 Født: 22-Aug-1957 i : ÅLBORG, BUDOLFI  
 Døbt: i :  
 Død : i :  
 Begrav: i :  
 Andet: i :  
 Ref: Erhverv: SYGEPLEJERSKE  
 Fader : OVE HVIDBERG CHRISTENSEN #1872  
 Moder : EMMA TORE BRANDT #1877  
 SYGEPLEJERSKE

## Familiegruppe kort

SUSANNE CHRISTENSEN #1879  
 Født: 14-Sep-1962 i : ÅLBORG  
 Døbt: i :  
 Død : i :  
 Begrav: i :  
 Andet: i :  
 Ref: Erhverv:  
 Fader : OVE HVIDBERG CHRISTENSEN #1872  
 Moder : EMMA TORE BRANDT #1877

## Familiegruppe kort

Kone: BIRTHE CHRISTENSEN #1873  
 Født: 12-Mar-1936 i : GUDUM  
 Døbt: i :  
 Død : i :  
 Begrav: i :  
 Andet: i :  
 Ref: Erhverv: KARTONAGEARBEJDER  
 Fader : CHRISTIAN HVIDBERG CHRISTENSEN #1863  
 Moder : ANE MARIE HJELM #1721  
 KARTONAGEARBEJDER

Mand : ALVIN HALLE #1874  
 Gift : 03-Jun-1961 i : ÅLBORG  
 Født: 01-Nov-1937 i : KØBENHAVN, HELDIG KORS  
 Døbt: i :  
 Død : i :  
 Begrav: i :  
 Andet: i :  
 Ref: Erhverv: VOGNMAND  
 Fader :  
 Moder :  
 TAXA VOGNMAND I ÅLBORG

1 TINNA HALLE #1875 Født: 23-Sep-1961  
 2 MICHAEL HALLE #1876 Født: 07-Dec-1964

## Familiegruppe kort

TINNA HALLE #1875  
 Født: 23-Sep-1961 i : ÅLBORG  
 Døbt: i :  
 Død : i :  
 Begrav: i :  
 Andet: i :  
 Ref: Erhverv:  
 Fader : ALVIN HALLE #1874  
 Moder : BIRTHE CHRISTENSEN #1873

## Familiegruppe kort

MICHAEL HALLE #1876  
 Født: 07-Dec-1964 i : ÅLBORG  
 Døbt: i :  
 Død : i :  
 Begrav: i :  
 Andet: i :  
 Ref: Erhverv:  
 Fader : ALVIN HALLE #1874  
 Moder : BIRTHE CHRISTENSEN #1873

## Familiegruppe kort

JOHAN LUDVIG CHRISTOFFER HJELM #595  
 Født: 17-Maj-1810 i : GUDUMHOLM  
 Døbt: i :  
 Død : 12-Apr-1819 i : GUDUMHOLM  
 Begrav: i :  
 Andet: i :  
 Ref: S10-B Erhverv:  
 Fader : JOHAN CHRISTOFFER HJELM #296  
 Moder : CHRISTIANE ANDERSDATTER #593

Mand : ANDREAS HJELM #596  
 Født: 00-\_\_\_\_-1812 i : GUDUMHOLM  
 Døbt: 14-Mar-1812 i : GUDUM  
 Død : i :  
 Begrav: i :  
 Andet: i :  
 Ref: S10-C Erhverv: LÆRER  
 Fader : JOHAN CHRISTOFFER HJELM #296  
 Moder : CHRISTIANE ANDERSDATTER #593  
 LÆRER OG DEGN

Kone: ELSE MARIE HØJEN #616  
 Gift : CA -1835 i :  
 Født: CA -1813 i :  
 Døbt: i :  
 Død : i :  
 Begrav: i :  
 Andet: i :  
 Ref: Erhverv:  
 Fader :  
 Moder :

- 1 MARIE KIRSTINE HJELM #617 Født: 28-Okt-1837
- 2 ANTHONETTE JØRGINE CATHRINE HJELM #618 Født: 30-Nov-1838
- 3 SVENDINE LAURETTE CHRISTIANE HJELM #619 Født: 10-Maj-1840
- 4 JOHAN HENRICH HJELM #620 Født: 24-Feb-1842
- 5 METTE KIRSTINE NIELSINE HJELM #621 Født:

## Familiegruppe kort

MARIE KIRSTINE HJELM #617  
 Født: 28-Okt-1837 i :  
 Døbt: i : DALL SOGN  
 Død : i :  
 Begrav: i :  
 Andet: i :  
 Ref: Erhverv:  
 Fader : ANDREAS HJELM #596  
 Moder : ELSE MARIE HØJEN #616

## Familiegruppe kort

ANTHONETTE JØRGINE CATHRINE HJELM #618  
 Født: 30-Nov-1838 i :  
 Døbt: i : DALL KIRKE  
 Død : i :  
 Begrav: i :  
 Andet: i :  
 Ref: Erhverv:  
 Fader : ANDREAS HJELM #596  
 Moder : ELSE MARIE HØJEN #616

SVENDINE LAURETTE CHRISTIANE HJELM #619

Født: 10-Maj-1840 i :  
 Døbt: i : DALL KIRKE  
 Død : i :  
 Begrav: i :  
 Andet: i :  
 Ref: Erhverv:  
 Fader : ANDREAS HJELM #596  
 Moder : ELSE MARIE HØJEN #616

## Familiegruppe kort

JOHAN HENRICH HJELM #620

Født: 24-Feb-1842 i :  
 Døbt: i : MYGDAL KIRKE  
 Død : i :  
 Begrav: i :  
 Andet: i :  
 Ref: Erhverv:  
 Fader : ANDREAS HJELM #596  
 Moder : ELSE MARIE HØJEN #616

## Familiegruppe kort

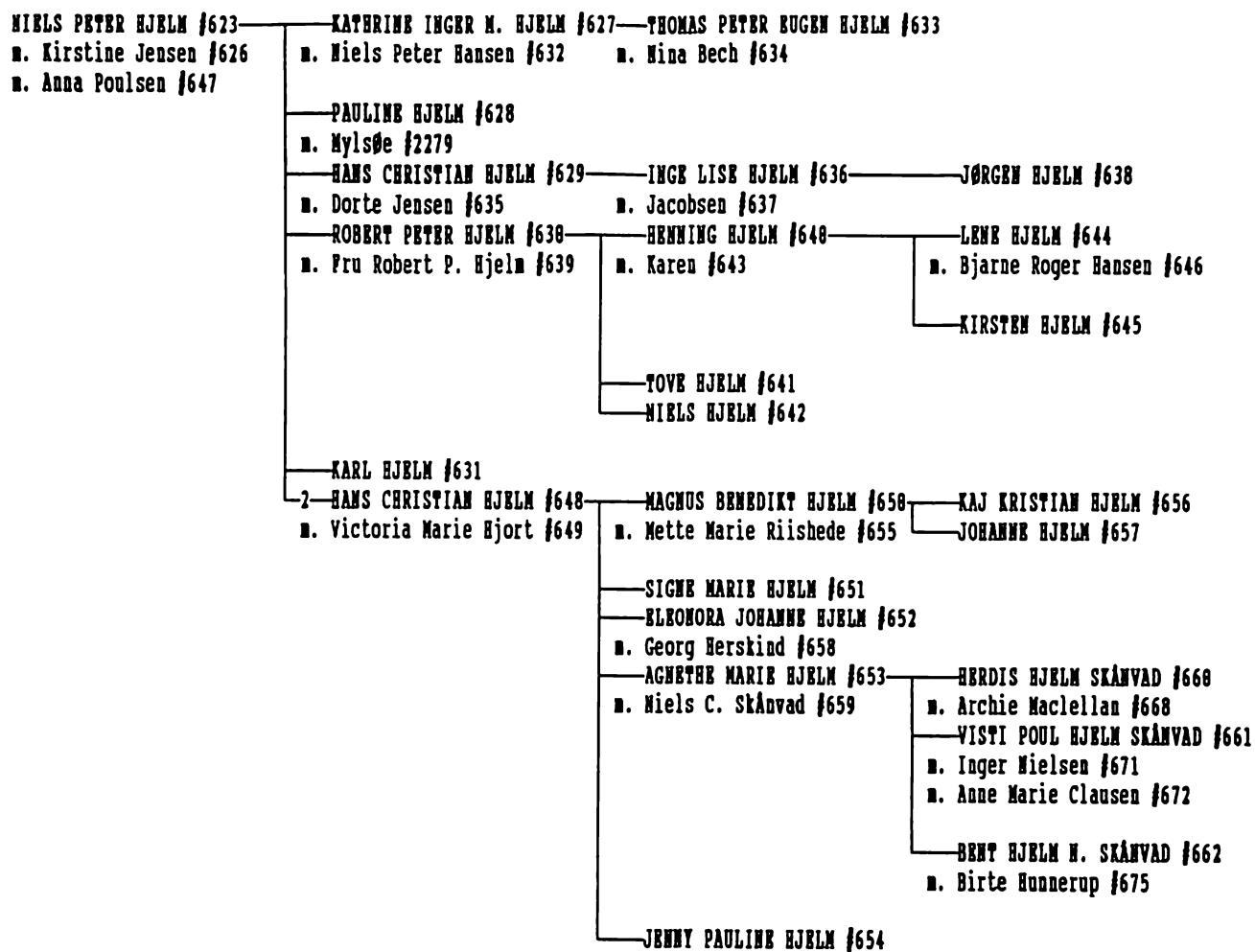
METTE KIRSTINE NIELSINE HJELM #621

Født: i :  
 Døbt: i :  
 Død : 29-Jul-1879 i :  
 Begrav: i :  
 Andet: i :  
 Ref: Erhverv:  
 Fader : ANDREAS HJELM #596  
 Moder : ELSE MARIE HØJEN #616

## Familiegruppe kort

CAULINE GERTRUD HJELM #597

Født: 24-Nov-1814 i : GUDUM  
 Døbt: i :  
 Død : i :  
 Begrav: i :  
 Andet: i :  
 Ref: Erhverv:  
 Fader : JOHAN CHRISTOFFER HJELM #296  
 Moder : CHRISTIANE ANDERSDATTER #593





HANSINE CHRISTIANE HJELM #598  
 Født: 24-Apr-1815 i : GUDUM  
 Døbt: i :  
 Død : i :  
 Begrav: i :  
 Andet: i :  
 Ref: S10-E Erhverv:  
 Fader : JOHAN CHRISTOFFER HJELM #296  
 Moder : CHRISTIANE ANDERSDATTER #593

## Familiegruppe kort

Kone: ANE CATHRINE HJELM #599  
 Født: 05-Jul-1816 i : GUDUM  
 Døbt: i :  
 Død : 00-\_\_\_-1908 i :  
 Begrav: i :  
 Andet: i :  
 Ref: S10-F Erhverv: FABRIKARBEJDESKER  
 Fader : JOHAN CHRISTOFFER HJELM #296  
 Moder : CHRISTIANE ANDERSDATTER #593  
 FABRIKARBEJDESKER PÅ GUDUMLUND FABRIKKER

Mand : ANDREAS PEDERSEN #622  
 Gift : i : UDLAGT FADER  
 Født: i :  
 Døbt: i :  
 Død : i :  
 Begrav: i :  
 Andet: i :  
 Ref: Erhverv:  
 Fader :  
 Moder :

1 NIELS PETER HJELM #623 Født: 29-Sep-1857  
 2 DORTHEA HJELM #624 Født:

## Familiegruppe kort

Mand : NIELS PETER HJELM #623  
 Født: 29-Sep-1857 i : GUDUM  
 Døbt: 01-Jan-1858 i : GUDUM  
 Død : 00-\_\_\_-1955 i : ÅLBORG  
 Begrav: i :  
 Andet: i :  
 Ref: Erhverv: KUSK  
 Fader : ANDREAS PEDERSEN #622  
 Moder : ANE CATHRINE HJELM #599  
 KUSK PÅ RIDEMANDS MØLLE, OG SEMERE PÅ ÅLBORG CEMENTFABRIK

Kone: KIRSTINE KRAGELUND JENSEN #626  
 Gift : 03-Apr-1891 i :  
 Født: i :  
 Døbt: i :  
 Død : 00-\_\_\_-1908 i : GUDUMHOLM  
 Begrav: i :  
 Andet: i :  
 Ref: Erhverv:  
 Fader :  
 Moder :

- 1 KATHRINE INGER MARIE HJELM #627 Født: 28-Nov-1891
- 2 PAULINE HJELM #628 Født: 15-Apr-1895
- 3 HANS CHRISTIAN HJELM #629 Født: 05-Jun-1900
- 4 ROBERT PETER HJELM #630 Født: 07-Jun-1902
- 5 KARL HJELM #631 Født:

Kone: ANNA POULSEN #647  
 Gift : i : UDLAGT  
 Født: i :  
 Døbt: i :  
 Død : i :  
 Begrav: i :  
 Andet: i :  
 Ref: SC40-2 Erhverv:  
 Fader :  
 Moder :

ARBEJDEDE PÅ GUDUMLUND FABRIKKER

- 1 HANS CHRISTIAN HJELM #648 Født: 09-Nov-1876

#### Familiegruppe kort

Kone: KATHRINE INGER MARIE HJELM #627  
 Født: 28-Nov-1891 i : SVENDSTRUP  
 Døbt: i :  
 Død : 00-Mar-1949 i :  
 Begrav: i :  
 Andet: i :  
 Ref: Erhverv:  
 Fader : NIELS PETER HJELM #623  
 Moder : KIRSTINE KRAGELUND JENSEN #626

Mand : NIELS PETER HANSEN #632  
 Gift : i :  
 Født: i :  
 Døbt: i :  
 Død : i :  
 Begrav: i :  
 Andet: i :  
 Ref: S11-A Erhverv: GÅRDBESTYRER  
 Fader :  
 Moder :

- 1 THOMAS PETER EUGEN HJELM #633 Født: 29-Feb-1920

Mand : THOMAS PETER EUGEN HJELM #633  
 Født: 29-Feb-1920 i : ÅLBORG  
 Døbt: i :  
 Død : i :  
 Begrav: i :  
 Andet: i :  
 Ref: S11-A1 Erhverv:  
 Fader : NIELS PETER HANSEN #632  
 Moder : KATHRINE INGER MARIE HJELM #627

Kone: NINA BECH #634  
 Gift : i :  
 Født: i :  
 Døbt: i :  
 Død : i :  
 Begrav: i :  
 Andet: i :  
 Ref: Erhverv:  
 Fader :  
 Moder :

## Familiegruppe kort

Kone: PAULINE HJELM #628  
 Født: 15-Apr-1895 i : SVENDSTRUP  
 Døbt: i :  
 Død : 00-Dec-1962 i : KØBENHAVN  
 Begrav: i :  
 Andet: i :  
 Ref: Erhverv:  
 Fader : NIELS PETER HJELM #623  
 Moder : KIRSTINE KRAGELUND JENSEN #626

Mand : MYLSØE #2279  
 Gift : i :  
 Født: i :  
 Døbt: i :  
 Død : i :  
 Begrav: i :  
 Andet: i :  
 Ref: Erhverv:  
 Fader :  
 Moder :

## Familiegruppe kort

Mand : HANS CHRISTIAN HJELM #629  
 Født: 05-Jun-1900 i : ÅLBORG  
 Døbt: i :  
 Død : 07-Apr-1968 i : ÅLBORG  
 Begrav: i :  
 Andet: i :  
 Ref: Erhverv:  
 Fader : NIELS PETER HJELM #623  
 Moder : KIRSTINE KRAGELUND JENSEN #626

Kone: DORTE JENSEN #635  
 Gift : 00-\_\_\_\_-1922 i : FREDERICIA  
 Født: 12-Mar-1902 i :  
 Døbt: i :  
 Død : i :  
 Begrav: i :  
 Andet: i :  
 Ref: Erhverv:  
 Fader :  
 Moder :

1 INGE LISE HJELM #636 Født: 26-Nov-1923

## Familiegruppe kort

Kone: INGE LISE HJELM #636  
 Født: 26-Nov-1923 i :  
 Døbt: i :  
 Død : 00-Dec-1960 i :  
 Begrav: i :  
 Andet: i :  
 Ref: Erhverv:  
 Fader : HANS CHRISTIAN HJELM #629  
 Moder : DORTE JENSEN #635

Mand : JACOBSEN #637  
 Gift : i :  
 Født: i :  
 Døbt: i :  
 Død : i :  
 Begrav: i :  
 Andet: i :  
 Ref: Erhverv:  
 Fader :  
 Moder :

1 JØRGEN HJELM #638 Født: 11-Aug-1943

## Familiegruppe kort

JØRGEN HJELM #638  
 Født: 11-Aug-1943 i : KØBENHAVN  
 Døbt: i :  
 Død : i :  
 Begrav: i :  
 Andet: i :  
 Ref: Erhverv:  
 Fader : JACOBSEN #637  
 Moder : INGE LISE HJELM #636

Mand : ROBERT PETER HJELM #630  
 Født: 07-Jun-1902 i : ÅLBORG  
 Døbt: i :  
 Død : i :  
 Begrav: i :  
 Andet: i :  
 Ref: Erhverv:  
 Fader : NIELS PETER HJELM #623  
 Moder : KIRSTINE KRAGELUND JENSEN #626

Kone: FRU ROBERT PETER HJELM #639  
 Gift : i :  
 Født: i :  
 Døbt: i :  
 Død : i :  
 Begrav: i :  
 Andet: i :  
 Ref: Erhverv:  
 Fader :  
 Moder :

- 1 HENNING HJELM #640 Født: 20-Aug-1934
- 2 TOVE HJELM #641 Født:
- 3 NIELS HJELM #642 Født:

Familiegruppe kort

Mand : HENNING HJELM #640  
 Født: 20-Aug-1934 i : ÅLBORG  
 Døbt: i :  
 Død : i :  
 Begrav: i :  
 Andet: i :  
 Ref: S15-A Erhverv:  
 Fader : ROBERT PETER HJELM #630  
 Moder : FRU ROBERT PETER HJELM #639  
 BOR I HØJBY, SJÆLLAND

Kone: KAREN #643  
 Gift : 00-\_\_-1957 i :  
 Født: i :  
 Døbt: i :  
 Død : i :  
 Begrav: i :  
 Andet: i :  
 Ref: Erhverv:  
 Fader :  
 Moder :

- 1 LENE HJELM #644 Født: 28-Maj-1959
- 2 KIRSTEN HJELM #645 Født: 24-Apr-1964

Kone: LENE HJELM #644  
 Født: 28-Maj-1959 i : ÅLBORG  
 Døbt: i :  
 Død : i :  
 Begrav: i :  
 Andet: i :  
 Ref: Erhverv:  
 Fader : HENNING HJELM #640  
 Moder : KAREN #643

Mand : BJARNE ROGER HANSEN #646  
 Gift : 04-Jun-1983 i : RØDOVRE  
 Andet: 00-\_\_\_\_-1986 i : SKILDT  
 Født: i :  
 Døbt: i :  
 Død : i :  
 Begrav: i :  
 Andet: i :  
 Ref: Erhverv: BEDEMAND  
 Fader :  
 Moder :  
 BEDEMAND

Familiegruppe kort

KIRSTEN HJELM #645  
 Født: 24-Apr-1964 i : KRUSÅ  
 Døbt: i :  
 Død : i :  
 Begrav: i :  
 Andet: i :  
 Ref: S15-A2 Erhverv:  
 Fader : HENNING HJELM #640  
 Moder : KAREN #643  
 BOR I NYKØBING S. UGIPT

Familiegruppe kort

TOVE HJELM #641  
 Født: i :  
 Døbt: i :  
 Død : 00-\_\_\_\_-1957 i :  
 Begrav: i :  
 Andet: i :  
 Ref: Erhverv:  
 Fader : ROBERT PETER HJELM #630  
 Moder : FRU ROBERT PETER HJELM #639

NIELS HJELM #642

Født: i :  
 Døbt: i :  
 Død : 00-\_\_-1987 i : GÖTEBORG  
 Begrav: i :  
 Andet: i :  
 Ref: S15-C Erhverv:  
 Fader : ROBERT PETER HJELM #630  
 Moder : FRU ROBERT PETER HJELM #639  
 BORDE 28 ÅR I GÖTEBORG, HVOR HAN VAR FABRIKANT

## Familiegruppe kort

KARL HJELM #631

Født: i :  
 Døbt: i :  
 Død : i :  
 Begrav: i :  
 Andet: i :  
 Ref: Erhverv:  
 Fader : NIELS PETER HJELM #623  
 Moder : KIRSTINE KRAGELUND JENSEN #626

## Familiegruppe kort

Mand : HANS CHRISTIAN HJELM #648

Født: 09-Nov-1876 i : GUDUM  
 Døbt: i :  
 Død : 20-Sep-1953 i :  
 Begrav: i : BLENSTRUP KIRKEGÅRD  
 Andet: i :  
 Ref: SC40-I Erhverv: FORKARL  
 Fader : NIELS PETER HJELM #623  
 Moder : ANNA POULSEN #647  
 BARNDOM I NØRRE KONGERSLEV, FORKARL PÅ ULVEDAL

Kone: VICTORIA MARIE HJORT #649

Gift : 24-Apr-1903 i :  
 Født: 07-Maj-1881 i : ULVEDAL  
 Døbt: i : BLENSTRUP KIRKE  
 Død : 25-Maj-1927 i : LILLE ULVEDAL  
 Begrav: 27-Maj-1927 i : BLENSTRUP KIRKE  
 Andet: i :  
 Ref: Erhverv:  
 Fader : MARIUS HJORT #2249  
 Moder : NIELSINE MARIE ESTRUP #2250

- 1 MAGNUS BENEDIKT HJELM #650 Født: 02-Apr-1904
- 2 SIGNE MARIE HJELM #651 Født: 07-Jun-1906
- 3 ELEONORA JOHANNE HJELM #652 Født: 16-Sep-1908
- 4 AGNETHE MARIE HJELM #653 Født: 20-Jan-1911
- 5 JENNY PAULINE HJELM #654 Født: 12-Sep-1919

Mand : MAGNUS BENEDIKT HJELM #650  
 Født: 02-Apr-1904 i :  
 Døbt: i : BLENGSTRUP  
 Død : i :  
 Begrav: i :  
 Andet: i :  
 Ref: SC40-A Erhverv: REDAKTØR  
 Fader : HANS CHRISTIAN HJELM #648  
 Moder : VICTORIA MARIE HJORT #649  
 STARTEDE OG DREV "HJELMS PRESSEBUREAU" I ÅRHUS  
 ÅRHUS REDAKTØR FOR BERLINSKE TIDENDE  
 REDAKTØR FOR SILKEBORG AVIS



Magnus Hjelm - 80 år mandag

Kone: METTE MARIE SØRENSEN RIISHEDE #655  
 Gift : 10-Nov-1933 i :  
 Født: 22-Feb-1905 i : ØSTER SNEDE  
 Døbt: i :  
 Død : 26-Aug-1963 i : ÅRHUS  
 Begrav: i :  
 Andet: i :  
 Ref: SC40-A Erhverv: LÆRERINDE  
 Fader :  
 Moder :

- 1 KAJ KRISTIAN HJELM #656 Født: 24-Okt-1934  
 2 JOHANNE HJELM #657 Født: 08-Dec-1935

Familiegruppe kort

KAJ KRISTIAN HJELM #656  
 Født: 24-Okt-1934 i :  
 Døbt: i : BLENGSTRUP  
 Død : i :  
 Begrav: i :  
 Andet: i :  
 Ref: Erhverv: MAGISTER  
 Fader : MAGNUS BENEDIKT HJELM #650  
 Moder : METTE MARIE SØRENSEN RIISHEDE #655  
 1963 AMANUENSIS KØBENHAVNS UNIVERSITET, 1967 AFDELINGSLEDER ODENSE UNIVERSI-  
 TET, PROFESSOR I BIOLOGI

Familiegruppe kort

JOHANNE HJELM #657  
 Født: 08-Dec-1935 i :  
 Døbt: i :  
 Død : i :  
 Begrav: i :  
 Andet: i :  
 Ref: SC40-A2 Erhverv:  
 Fader : MAGNUS BENEDIKT HJELM #650  
 Moder : METTE MARIE SØRENSEN RIISHEDE #655



**SIGNE MARIE HJELM #651**  
 Født: 07-Jun-1906 i :  
 Døbt: i :  
 Død : 10-Jan-1907 i :  
 Begrav: i :  
 Andet: i :  
 Ref: SC40-B Erhverv:  
 Fader : HANS CHRISTIAN HJELM #648  
 Moder : VICTORIA MARIE HJORT #649

## Familiegruppe kort

**Kone: ELEONORA JOHANNE HJELM #652**  
 Født: 16-Sep-1908 i :  
 Døbt: i : BLENGSTRUP KIRKE  
 Død : i :  
 Begrav: i :  
 Andet: i :  
 Ref: SC40-C Erhverv:  
 Fader : HANS CHRISTIAN HJELM #648  
 Moder : VICTORIA MARIE HJORT #649

**Mand : GEORG HERSKIND #658**  
 Gift : 08-Jul-1932 i :  
 Født: 17-Apr-1898 i :  
 Døbt: i :  
 Død : i :  
 Begrav: i :  
 Andet: i :  
 Ref: SC40-C Erhverv: LANDMAND

Fader : VALDEMAR HERSKIND #2241  
 Moder : FRU VALDEMAR HERSKIND #2242  
 KØBTE 31/5 1932 "KJÆRSMINDE" I GERDING SOGN FOR 44.000 KR. DER VAR 58 TDR.  
 LAND. DENNE SOLGTES O 1948 OG HERSKIND FLYTTEDE TIL VENSTYSSBL "MØGELMOSE" I  
 BORSSENS - HAMMER KOMMUNE. SENERE FLYTTEDE DE TIL LANGHOLT.

## Familiegruppe kort

**Kone: AGNETHE MARIE HJELM #653**  
 Født: 20-Jan-1911 i :  
 Døbt: i :  
 Død : i :  
 Begrav: i :  
 Andet: i :  
 Ref: SC40-D Erhverv:  
 Fader : HANS CHRISTIAN HJELM #648  
 Moder : VICTORIA MARIE HJORT #649

Mand : NIELS CHRISTIAN NIELSEN SKÅNVAD #659  
 Gift : 06-Dec-1933 i :  
 Født: i :  
 Døbt: i :  
 Død : i :  
 Begrav: i :  
 Andet: i :  
 Ref: Erhverv:  
 Fader : PEDER HANSEN NIELSEN #666  
 Moder : TINE BIRGITTE GOTFREDSEN #667  
 HAVDE "URENHOLDT" GARTNERI I HADSUND FRA 1954  
 BLEV ANLÆGSGARTNER I HADSUND. SAMT CEMENTSTØBBERI. FORMAND FOR HADSUND HÅND-  
 VÆRKER OG BORGERFORENING. STIFTEDE HADSUND ERHVERVSRAAD

- 1 HERDIS HJELM SKÅNVAD #660 Født: 08-Jun-1935
- 2 VISTI POUL HJELM NIELSEN SKÅNVAD #661 Født: 20-Maj-1938
- 3 BENT HJELM NIELSEN SKÅNVAD #662 Født: 26-Jan-1949

## Familiegruppe kort

Kone: HERDIS HJELM SKÅNVAD #660  
 Født: 08-Jun-1935 i :  
 Døbt: 26-Sep-1935 i : HALS KIRKE  
 Død : i :  
 Begrav: i :  
 Andet: i :  
 Ref: SC40-D1 Erhverv: SYGEPLEJERSKE  
 Fader : NIELS CHRISTIAN NIELSEN SKÅNVAD #659  
 Moder : AGNETHE MARIE HJELM #653  
 FØRST UDDANNET SOM EKSPEDITRICE I MANUFAKTUR. SENERE UDD. SOM SYGEPLEJERSKE  
 PÅ RANDERS SYGEHUS.1958. STEWARDESSE I Ø.K. I ET ÅRSTID OG SEJLEDE JORDEN  
 RUNDT. PRIVATSYGEPLEJERSKE I PARIS. DEN AMERIKANSKE AMBASADE.  
 SYGEPLEJERSKE PÅ STATSHOSPITALET I EDINBURG.

Mand : ARCHIE MACLELLAN #668  
 Gift : 04-Sep-1965 i : HADSUND KIRKE  
 Født: 21-Okt-1939 i : GLASGOW, SKOTLAND  
 Døbt: i : AULD HOUSE PARICH CHURCH, POLLAKS SHAWE  
 Død : i :  
 Begrav: i :  
 Andet: i :  
 Ref: Erhverv: CIVILINGENIØR  
 Fader :  
 Moder :

- 1 KIRSTEN ANNE MACLELLAN #669 Født: 01-Jun-1967
- 2 NIELS ANGUS MACLELLAN #670 Født: 20-Nov-1968

## Familiegruppe kort

KIRSTEN ANNE MACLELLAN #669  
 Født: 01-Jun-1967 i :  
 Døbt: i :  
 Død : i :  
 Begrav: i :  
 Andet: i :  
 Ref: Erhverv:  
 Fader : ARCHIE MACLELLAN #668  
 Moder : HERDIS HJELM SKÅNVAD #660

NIELS ANGUS MACLELLAN #670  
 Født: 20-Nov-1968 i :  
 Døbt: i :  
 Død : i :  
 Begrav: i :  
 Andet: i :  
 Ref: Erhverv:  
 Fader : ARCHIE MACLELLAN #668  
 Moder : HERDIS HJELM SKÅNVAD #660

## Familiegruppe kort

Mand : VISTI POUL HJELM NIELSEN SKÅNVAD #661  
 Født: 20-Maj-1938 i :  
 Døbt: 19-Jun-1938 i : LINDHOLM KIRKE  
 Død : i :  
 Begrav: i :  
 Andet: i :  
 Ref: SC40-D2 Erhverv: SOMMERHUSFABRIKANT  
 Fader : NIELS CHRISTIAN NIELSEN SKÅNVAD #659  
 Moder : AGNETHE MARIE HJELM #653  
 UDDANNET GARTNER MED MG+. HAVDE FØRST GARTNERI. SENERE ANLÆGSGARTNERI.  
 STARTEDE SOMMERHUSBYGGERI "HJELM HUSE". HANS KONE TEGNEDE HUSENE

Kone: INGER NIELSEN #671  
 Gift : 28-Dec-1963 i : HADSUND KIRKE  
 Andet: i : SKILDT  
 Født: i :  
 Døbt: i :  
 Død : i :  
 Begrav: i :  
 Andet: i :  
 Ref: Erhverv:  
 Fader :  
 Moder :

Kone: ANNE MARIE CLAUSEN #672  
 Gift : 19-Jul-1969 i : VONSILD KIRKE  
 Født: i : "TVENDESMINDE"  
 Døbt: i :  
 Død : i :  
 Begrav: i :  
 Andet: i :  
 Ref: Erhverv: TEKNISK TEGNER  
 Fader : JACOB CLAUSEN #673  
 Moder : KAREN HUNDEVAD #674

**Mand : BENT HJELM NIELSEN SKÅNVAD #662**  
 Født: 26-Jan-1949 i :  
 Døbt: 20-Mar-1949 i : LINDHOLM KIRKE  
 Død : i :  
 Begrav: i :  
 Andet: i :  
 Ref: SC40-D3 Erhverv: DRIVER PLANTESKOLE  
**Fader : NIELS CHRISTIAN NIELSEN SKÅNVAD #659**  
**Moder : AGNETHE MARIE HJELM #653**  
 UDLÆRT GARTNER MED UG. KØBTE EN EJENDOM PÅ VOERGÅRDS MARK I BÅLUM.  
 MODERNISERET DEN OG HAR LAVET DEN TIL GARTNERI MED PLANTESKOLE.  
 TILLIGE MED ANLÆGSGARTNERI OG CEMENTSTØBBERI  
  
**Kone: BIRTE HUNNERUP #675**  
**Gift : 05-Apr-1969 i : HATTING KIRKE**  
 Født: 12-Jul-1949 i :  
 Døbt: i :  
 Død : i :  
 Begrav: i :  
 Andet: i :  
 Ref: Erhverv:  
**Fader : VAGN DALH HUNNERUP #678**  
**Moder : ELSE CLAUSEN #679**

1 BIRGIT SKÅNVAD #676 Født: 12-Mar-1969  
 2 JOHAN SKÅNVAD #677 Født: 03-Feb-1971

## Familiegruppe kort

**BIRGIT SKÅNVAD #676**  
 Født: 12-Mar-1969 i :  
 Døbt: i : HADSUND KIRKE  
 Død : i :  
 Begrav: i :  
 Andet: i :  
 Ref: Erhverv:  
**Fader : BENT HJELM NIELSEN SKÅNVAD #662**  
**Moder : BIRTE HUNNERUP #675**

## Familiegruppe kort

**JOHAN SKÅNVAD #677**  
 Født: 03-Feb-1971 i :  
 Døbt: i : SKELUND KIRKE  
 Død : i :  
 Begrav: i :  
 Andet: i :  
 Ref: Erhverv:  
**Fader : BENT HJELM NIELSEN SKÅNVAD #662**  
**Moder : BIRTE HUNNERUP #675**

JENNY PAULINE HJELM #654  
 Født: 12-Sep-1919 i :  
 Døbt: i :  
 Død : 21-Nov-1923 i :  
 Begrav: i :  
 Andet: i :  
 Ref: SC40-E Erhverv:  
 Fader : HANS CHRISTIAN HJELM #648  
 Moder : VICTORIA MARIE HJORT #649

## Familiegruppe kort

Kone: DORTHEA HJELM #624  
 Født: i :  
 Døbt: i :  
 Død : i :  
 Begrav: i :  
 Andet: i :  
 Ref: Erhverv:  
 Fader : ANDREAS PEDERSEN #622  
 Moder : ANE CATHRINE HJELM #599

Mand : PALS GAARD #625  
 Gift : i :  
 Født: i :  
 Døbt: i :  
 Død : i :  
 Begrav: i :  
 Andet: i :  
 Ref: S10-F Erhverv:  
 Fader :  
 Moder :  
 BORDE I SVENDSTRUP

## Familiegruppe kort

HANS CHRISTIAN HJELM #600  
 Født: 25-Jul-1817 i : GUDUM  
 Døbt: i :  
 Død : i :  
 Begrav: i :  
 Andet: i :  
 Ref: S10-G Erhverv: MARKETENDER  
 Fader : JOHAN CHRISTOFFER HJELM #296  
 Moder : CHRISTIANE ANDERSDATTER #593  
 MARKETENDER PÅ FABRIKKEN I GUDUMLUND

JEPPE PEDERSEN HJELM

Født 00- -1688 864  
Død 00- -1757

FRU JEPPE PEDERSEN HJELM

789

NIELS NIELSEN

Født 00- -1684 865  
Død 00- -1748

ABRI KIRSTINE SVENDSDATTER

Født 00- -1692 866

JUST MUSSMANN

Født 00- -1678 687  
Død 00- -1738

MAGDALENE CLOSTER

Født 00- -1672 893  
Død 00- -1738

SØREN LUND

894

FRU SØREN LUND

895

PEDER JEPSEN HJELM

Født 00- -1718 288  
i HADERSLEV  
Gift 22-Nov-1742  
i KOLDING  
Død 28-Maj-1786  
i KOLDING

ANNE NIELSDATTER HUSBYE

Født 00- -1713 124  
i KOLDING  
Død 00- -1757  
i KOLDING

JOHAN CHRISTOFFER MUSSMANN

Født 00- -1788 689  
i HADERSLEV  
Død 09-Jan-1777  
i HADERSLEV

SUSANNE SØRENSEN LUND

Født 00- -1718 690  
i KØBENHAVN  
Død 11-Feb-1798  
i HADERSLEV

LORENTZ PEDERSEN HJELM

Født 01-Jan-1744 289  
i KOLDING  
Gift 19-Apr-1782  
i HADERSLEV  
Død 27-Nov-1809  
i HADERSLEV

GERTRUD MUSSMANN

Født 00- -1745 295  
Død 18-Jul-1832  
i HADERSLEV

JOHAN CHRISTOFFER HJELM

Født 14-Jan-1783 296  
i HADERSLEV  
Gift 16-Sep-1808  
i GUDUM KIRKE  
Død 01-Feb-1848  
i GUDUMHOLM

CHRISTOFFER L. HJELM

8-Okt-1821 603  
UDUM  
8-Dec-1878  
UDUM

ANDERS NIELSEN

Født 00- -1761 858  
Gift 12-Nov-1798  
i ÅLBORG, VOR FRUE  
Død 03-Mar-1826  
i NR. SUNDBY

CHRISTIANE ANDERSDATTER

Født 00- -1786 593  
i ÅLBORG  
Død 15-Feb-1875  
i GUDUMLUND, PÅ FABRIKKEN

ANNE CHRISTENS DATTER

Født 00- -1764 859  
i PÅ SJÆLLAND  
Død 29-Jan-1823  
i NR. SUNDBY

0

0

0

0

0

0

0

0

0

0

0

0

**JOHAN CHRISTIAN HJELM #601**  
 Født: 27-Feb-1819 i : GUDUM  
 Døbt: i :  
 Død : i :  
 Begrav: i :  
 Andet: i :  
 Ref: S10-H Erhverv:  
 Fader : JOHAN CHRISTOFFER HJELM #296  
 Moder : CHRISTIANE ANDERSDATTER #593

## Familiegruppe kort

**JOACHIME CHRISTOPHINE LUDVILLE HJELM #602**  
 Født: 28-Jan-1820 i : GUDUM  
 Døbt: i :  
 Død : 31-Jan-1820 i :  
 Begrav: i :  
 Andet: i :  
 Ref: S10-I Erhverv:  
 Fader : JOHAN CHRISTOFFER HJELM #296  
 Moder : CHRISTIANE ANDERSDATTER #593

## Familiegruppe kort

**Mand : JOACHIM CHRISTOFFER LUDVIG HJELM #603**  
 Født: 28-Okt-1821 i : GUDUM  
 Døbt: i :  
 Død : 28-Dec-1878 i : GUDUM  
 Begrav: i :  
 Andet: i :  
 Ref: S10-J Erhverv:  
 Fader : JOHAN CHRISTOFFER HJELM #296  
 Moder : CHRISTIANE ANDERSDATTER #593  
 BOEDE PÅ NØRRE KONGERSLEV KÆR  
 DØEDE AF BRYSTSTYGE

**Kone: METTE MARIE JØRGENSEN #663**  
 Gift : i :  
 Født: i :  
 Døbt: i :  
 Død : i :  
 Begrav: i :  
 Andet: i :  
 Ref: Erhverv:  
 Fader :  
 Moder :

- 1 HANS CHRISTIAN HJELM #664 Født: 03-Jan-1870
- 2 ANDREA CHRISTIANE HJELM #665 Født: 11-Sep-1876

HANS CHRISTIAN HJELM #664  
 Født: 03-Jan-1870 i :  
 Døbt: i :  
 Død : i :  
 Begrav: i :  
 Andet: i :  
 Ref: Erhverv:  
 Fader : JOACHIM CHRISTOFFER LUDVIG HJELM #603  
 Moder : METTE MARIE JØRGENSEN #663

## Familiegruppe kort

ANDREA CHRISTIANE HJELM #665  
 Født: 11-Sep-1876 i :  
 Døbt: i :  
 Død : i :  
 Begrav: i :  
 Andet: i :  
 Ref: Erhverv:  
 Fader : JOACHIM CHRISTOFFER LUDVIG HJELM #603  
 Moder : METTE MARIE JØRGENSEN #663

## Familiegruppe kort

ABELLONE HANSINE HJELM #604  
 Født: 24-Jul-1823 i : GUDUM  
 Døbt: i :  
 Død : i :  
 Begrav: i :  
 Andet: i :  
 Ref: S10-K Erhverv:  
 Fader : JOHAN CHRISTOFFER HJELM #296  
 Moder : CHRISTIANE ANDERSDATTER #593

## Familiegruppe kort

Mand : JOHAN CHRISTIAN HJELM #527  
 Født: i :  
 Døbt: i :  
 Død : i :  
 Begrav: i :  
 Andet: i :  
 Ref: S20-3 Erhverv: SNEDKER  
 Fader : JOHAN CHRISTOFFER HJELM #296  
 Moder : CHRISTIANE ANDERSDATTER #593  
 SNEDKER



Kone: MAREN FRIS #528  
 Gift : i :  
 Født: i :  
 Døbt: i :  
 Død : i :  
 Begrav: i :  
 Andet: i :  
 Ref: Erhverv: JORDMODER  
 Fader :  
 Moder :  
 JORDMODER

- 1 MARIE KRISTINE HJELM #529 Født: 11-Jul-1865
- 2 HANS ANDREAS HJELM #556 Født: 00-\_\_-1857
- 3 JOHAN CHRISTOFFER HJELM #557 Født: 07-Jan-1854
- 4 JOHAN CHRISTOFFER JOHANSEN HJELM #1942 Født: 27-Jan-1853

## Familiegruppe kort

Kone: MARIE KRISTINE HJELM #529  
 Født: 11-Jul-1865 i :  
 Døbt: i :  
 Død : 01-Okt-1953 i :  
 Begrav: i :  
 Andet: i :  
 Ref: S20-II Erhverv:  
 Fader : JOHAN CHRISTIAN HJELM #527  
 Moder : MAREN FRIS #528

Mand : CARL DAHL HANSEN #530  
 Gift : i :  
 Født: i :  
 Døbt: i :  
 Død : i :  
 Begrav: i :  
 Andet: i :  
 Ref: S20-I Erhverv: FISKER  
 Fader :  
 Moder :  
 FISKER OG SYGKASSOPKRÆVER

- 1 OTTO PETER HANSEN #531 Født: 06-Jul-1897
- 2 KRISTIAN DAHL HANSEN #532 Født:
- 3 EJNER DAHL HANSEN #533 Født:

## Familiegruppe kort

Mand : OTTO PETER HANSEN #531  
 Født: 06-Jul-1897 i : GUDUM  
 Døbt: i :  
 Død : 26-Feb-1981 i : SVENSTRUP  
 Begrav: i : SEJRSBO  
 Andet: i :  
 Ref: S20-A Erhverv:  
 Fader : CARL DAHL HANSEN #530  
 Moder : MARIE KRISTINE HJELM #529

Kone: MARIANNE MARIE NIELSEN #534  
 Gift : i :  
 Født: 07-Nov-1900 i : UGILT  
 Døbt: i :  
 Død : 27-Aug-1956 i : FERSLEV  
 Begrav: i :  
 Andet: i :  
 Ref: S20-A Erhverv:  
 Fader :  
 Moder :

1 JOHAN HJELM HANSEN #535 Født: 05-Jul-1931  
 2 CHRISTOFFER HJELM HANSEN #536 Født: 30-Apr-1927  
 3 ANTON HJELM HANSEN #537 Født: 05-Jul-1931

## Familiegruppe kort

Mand : JOHAN HJELM HANSEN #535  
 Født: 05-Jul-1931 i : SEJRSLEV  
 Døbt: i :  
 Død : i :  
 Begrav: i :  
 Andet: i :  
 Ref: S21-I Erhverv: ARBEJDSLEDER  
 Fader : OTTO PETER HANSEN #531  
 Moder : MARIANNE MARIE NIELSEN #534  
 ARBEJDSLEDER VED NORDISK KABEL- OG TRÅD

Kone: KIRSTEN LISE JENSEN #542  
 Gift : i :  
 Født: 13-Feb-1934 i : TØLLØSE  
 Døbt: i :  
 Død : i :  
 Begrav: i :  
 Andet: i :  
 Ref: Erhverv:  
 Fader :  
 Moder :

1 BIRGIT HJELM HANSEN #543 Født: 15-Dec-1953  
 2 MERETHE HJELM HANSEN #544 Født: 08-Aug-1956  
 3 BENTE HJELM HANSEN #545 Født: 12-Okt-1959  
 4 MARIANN HJELM HANSEN #546 Født: 08-Jan-1963  
 5 HENNING HJELM HANSEN #547 Født: 06-Apr-1972

## Familiegruppe kort

Kone: BIRGIT HJELM HANSEN #543  
 Født: 15-Dec-1953 i : HØRSOLM  
 Døbt: i :  
 Død : i :  
 Begrav: i :  
 Andet: i :  
 Ref: Erhverv: ØKONOMA  
 Fader : JOHAN HJELM HANSEN #535  
 Moder : KIRSTEN LISE JENSEN #542

Mand : KARSTEN LARSEN #548  
 Gift : i :  
 Født: i :  
 Døbt: i :  
 Død : i :  
 Begrav: i :  
 Andet: i :  
 Ref: Erhverv:  
 Fader :  
 Moder :

1 BRIAN HJELM LARSEN #549 Født: 21-Jan-1974  
 2 KATJA HJELM LARSEN #550 Født: 27-Jul-1976

## Familiegruppe kort

BRIAN HJELM LARSEN #549  
 Født: 21-Jan-1974 i :  
 Døbt: i :  
 Død : i :  
 Begrav: i :  
 Andet: i :  
 Ref: Erhverv:  
 Fader : KARSTEN LARSEN #548  
 Moder : BIRGIT HJELM HANSEN #543

## Familiegruppe kort

KATJA HJELM LARSEN #550  
 Født: 27-Jul-1976 i :  
 Døbt: i :  
 Død : i :  
 Begrav: i :  
 Andet: i :  
 Ref: Erhverv:  
 Fader : KARSTEN LARSEN #548  
 Moder : BIRGIT HJELM HANSEN #543

## Familiegruppe kort

Kone: MERETHE HJELM HANSEN #544  
 Født: 08-Aug-1956 i : BIRKERØD  
 Døbt: i :  
 Død : i :  
 Begrav: i :  
 Andet: i :  
 Ref: Erhverv:  
 Fader : JOHAN HJELM HANSEN #535  
 Moder : KIRSTEN LISE JENSEN #542

Mand : DAM #551  
Gift : i :  
Født: i :  
Døbt: i :  
Død : i :  
Begrav: i :  
Andet: i :  
Ref: Erhverv:  
Fader :  
Moder :

1 CHRISTIAN HJELM DAM #552 Født:

Familiegruppe kort

CHRISTIAN HJELM DAM #552  
Født: i :  
Døbt: i :  
Død : i :  
Begrav: i :  
Andet: i :  
Ref: Erhverv:  
Fader : DAM #551  
Moder : MERETHE HJELM HANSEN #544

Familiegruppe kort

Kone: BENTE HJELM HANSEN #545  
Født: 12-Okt-1959 i : HØRSBOLM  
Døbt: i :  
Død : i :  
Begrav: i :  
Andet: i :  
Ref: Erhverv:  
Fader : JOHAN HJELM HANSEN #535  
Moder : KIRSTEN LISE JENSEN #542

Mand : POUL VILLANSEN #553  
Gift : i :  
Født: i :  
Døbt: i :  
Død : i :  
Begrav: i :  
Andet: i :  
Ref: Erhverv:  
Fader :  
Moder :

1 LOUISE HJELM VILLANSEN #554 Født:  
2 LARS HJELM VILLANSEN #555 Født:

## LOUISE HJELM VILLANSEN #554

Født: i :  
 Døbt: i :  
 Død : i :  
 Begrav: i :  
 Andet: i :  
 Ref: Erhverv:  
 Fader : POUL VILLANSEN #553  
 Moder : BENTE HJELM HANSEN #545

## Familiegruppe kort

## LARS HJELM VILLANSEN #555

Født: i :  
 Døbt: i :  
 Død : i :  
 Begrav: i :  
 Andet: i :  
 Ref: Erhverv:  
 Fader : POUL VILLANSEN #553  
 Moder : BENTE HJELM HANSEN #545

## Familiegruppe kort

## MARIANN HJELM HANSEN #546

Født: 08-Jan-1963 i :  
 Døbt: i :  
 Død : i :  
 Begrav: i :  
 Andet: i :  
 Ref: Erhverv:  
 Fader : JOHAN HJELM HANSEN #535  
 Moder : KIRSTEN LISE JENSEN #542

## Familiegruppe kort

## HENNING HJELM HANSEN #547

Født: 06-Apr-1972 i :  
 Døbt: i :  
 Død : i :  
 Begrav: i :  
 Andet: i :  
 Ref: Erhverv:  
 Fader : JOHAN HJELM HANSEN #535  
 Moder : KIRSTEN LISE JENSEN #542

Mand : CHRISTOFFER HJELM HANSEN #536  
 Født: 30-Apr-1927 i : FERSLEV  
 Døbt: i :  
 Død : i :  
 Begrav: i :  
 Andet: i :  
 Ref: S20-A2 Erhverv: MEKANIKER  
 Fader : OTTO PETER HANSEN #531  
 Moder : MARIANNE MARIE NIELSEN #534  
 MEKANIKER

Kone: MAREN KRISTINE ANDERSEN BALLE #538  
 Gift : 09-Okt-1949 i : ASTRUP KIRKE  
 Født: 07-Dec-1922 i : ARDEN  
 Døbt: i :  
 Død : i :  
 Begrav: i :  
 Andet: i :  
 Ref: Erhverv:  
 Fader :  
 Moder :

- 1 JYTTE ANDERSEN BALLE HANSEN #539 Født: 12-Dec-1941
- 2 INGE MARIE HANSEN #540 Født: 02-Sep-1950
- 3 MAJBRIIT MARIANNE HANSEN #541 Født: 26-Jul-1959

Familiegruppe kort

JYTTE ANDERSEN BALLE HANSEN #539  
 Født: 12-Dec-1941 i :  
 Døbt: i :  
 Død : i :  
 Begrav: i :  
 Andet: i :  
 Ref: Erhverv:  
 Fader : CHRISTOFFER HJELM HANSEN #536  
 Moder : MAREN KRISTINE ANDERSEN BALLE #538

Familiegruppe kort

INGE MARIE HANSEN #540  
 Født: 02-Sep-1950 i :  
 Døbt: i :  
 Død : i :  
 Begrav: i :  
 Andet: i :  
 Ref: Erhverv: LÆGESEKRETÆR  
 Fader : CHRISTOFFER HJELM HANSEN #536  
 Moder : MAREN KRISTINE ANDERSEN BALLE #538  
 LÆGESEKRETÆR

MAJBRIT MARIANNE HANSEN #541  
 Født: 26-Jul-1959 i :  
 Døbt: i :  
 Død : i :  
 Begrav: i :  
 Andet: i :  
 Ref: Erhverv:  
 Fader : CHRISTOFFER HJELM HANSEN #536  
 Moder : MAREN KRISTINE ANDERSEN BALLE #538

## Familiegruppe kort

Mand : ANTON HJELM HANSEN #537  
 Født: 05-Jul-1931 i : NYTTEN MARK, FERSLEV SOGN  
 Døbt: i :  
 Død : 22-Dec-1987 i : FREDENSBORG  
 Begrav: i :  
 Andet: i :  
 Ref: Erhverv: FALCKREDER  
 Fader : OTTO PETER HANSEN #531  
 Moder : MARIANNE MARIE NIELSEN #534

Kone: EMMY BUUR #4158  
 Gift : i :  
 Født: 19-Jun-1932 i : SAMSØ  
 Døbt: i :  
 Død : i :  
 Begrav: i :  
 Andet: i :  
 Ref: Erhverv:  
 Fader :  
 Moder :

- 1 ELISABETH HJELM HANSEN #4159 Født: 10-Feb-1957
- 2 JØRGEN HJELM HANSEN #4160 Født: 08-Dec-1961

## Familiegruppe kort

Kone: ELISABETH HJELM HANSEN #4159  
 Født: 10-Feb-1957 i : FREDENSBORG  
 Døbt: i :  
 Død : i :  
 Begrav: i :  
 Andet: i :  
 Ref: Erhverv: APOTEKERASSISTENT  
 Fader : ANTON HJELM HANSEN #537  
 Moder : EMMY BUUR #4158

Mand : CARSTEN NIELSEN #4161  
 Gift : i :  
 Født: i :  
 Døbt: i :  
 Død : i :  
 Begrav: i :  
 Andet: i :  
 Ref: Erhverv: ARB. I TØMMERHANDEL  
 Fader :  
 Moder :

- 1 MICHAEL HJELM NIELSEN #4162 Født: 05-Jan-1979

2 PETER HJELM NIELSEN #4163 Født: 16-Maj-1981  
3 VIBEKE HJELM NIELSEN #4164 Født: 17-Jan-1987

Familiegruppe kort

MICHAEL HJELM NIELSEN #4162  
Født: 05-Jan-1979 i :  
Døbt: i :  
Død : i :  
Begrav: i :  
Andet: i :  
Ref: Erhverv:  
Fader : CARSTEN NIELSEN #4161  
Moder : ELISABETH HJELM HANSEN #4159

Familiegruppe kort

PETER HJELM NIELSEN #4163  
Født: 16-Maj-1981 i :  
Døbt: i :  
Død : i :  
Begrav: i :  
Andet: i :  
Ref: Erhverv:  
Fader : CARSTEN NIELSEN #4161  
Moder : ELISABETH HJELM HANSEN #4159

Familiegruppe kort

VIBEKE HJELM NIELSEN #4164  
Født: 17-Jan-1987 i :  
Døbt: i :  
Død : i :  
Begrav: i :  
Andet: i :  
Ref: Erhverv:  
Fader : CARSTEN NIELSEN #4161  
Moder : ELISABETH HJELM HANSEN #4159

Familiegruppe kort

Mand : JØRGEN HJELM HANSEN #4160  
Født: 08-Dec-1961 i : FREDENSBORG  
Døbt: i :  
Død : i :  
Begrav: i :  
Andet: i :  
Ref: Erhverv: POLITIASSISTENT  
Fader : ANTON HJELM HANSEN #537  
Moder : EMMY BUUR #4158



Kone: CAROL CLARK #4165  
 Gift : i : SAMBOENDE  
 Andet: i : SKILT  
 Født: i :  
 Døbt: i :  
 Død : i :  
 Begrav: i :  
 Andet: i :  
 Ref: Erhverv:  
 Fader :  
 Moder :

1 MARTIN HJELM HANSEN #4166 Født: 04-Feb-1985  
 2 TINA HJELM HANSEN #4167 Født: 15-Sep-1987

Kone: DORTHE MØLLER MADSEN #4168  
 Gift : i :  
 Født: 21-Aug-1961 i : ALS  
 Døbt: i :  
 Død : i :  
 Begrav: i :  
 Andet: i :  
 Ref: Erhverv: POLITIASSISTENT  
 Fader :  
 Moder :

1 HENRIK HJELM HANSEN #4169 Født: 08-Dec-1991

## Familiegruppe kort

MARTIN HJELM HANSEN #4166  
 Født: 04-Feb-1985 i :  
 Døbt: i :  
 Død : i :  
 Begrav: i :  
 Andet: i :  
 Ref: Erhverv:  
 Fader : JØRGEN HJELM HANSEN #4160  
 Moder : CAROL CLARK #4165

## Familiegruppe kort

TINA HJELM HANSEN #4167  
 Født: 15-Sep-1987 i :  
 Døbt: i :  
 Død : i :  
 Begrav: i :  
 Andet: i :  
 Ref: Erhverv:  
 Fader : JØRGEN HJELM HANSEN #4160  
 Moder : CAROL CLARK #4165

HENRIK HJELM HANSEN #4169  
 Født: 08-Dec-1991 i :  
 Døbt: i :  
 Død : i :  
 Begrav: i :  
 Andet: i :  
 Ref: Erhverv:  
 Fader : JØRGEN HJELM HANSEN #4160  
 Moder : DORTHE MØLLER MADSEN #4168

## Familiegruppe kort

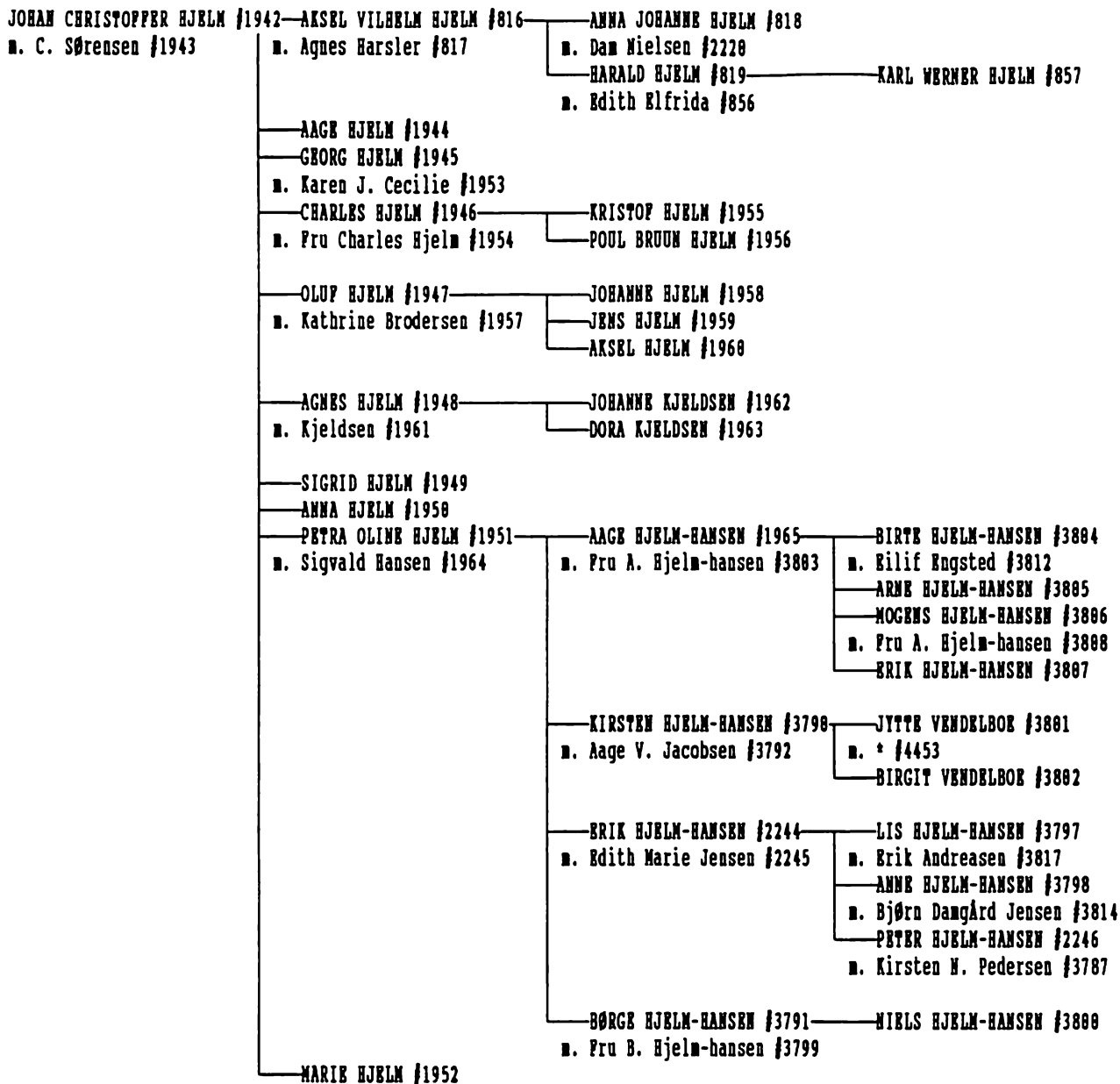
KRISTIAN DAHL HANSEN #532  
 Født: i : GUDUM  
 Døbt: i :  
 Død : i :  
 Begrav: i :  
 Andet: i :  
 Ref: Erhverv:  
 Fader : CARL DAHL HANSEN #530  
 Moder : MARIE KRISTINE HJELM #529

## Familiegruppe kort

EJNER DAHL HANSEN #533  
 Født: i : GUDUM  
 Døbt: i :  
 Død : i :  
 Begrav: i :  
 Andet: i :  
 Ref: S20-C Erhverv:  
 Fader : CARL DAHL HANSEN #530  
 Moder : MARIE KRISTINE HJELM #529

## Familiegruppe kort

HANS ANDREAS HJELM #556  
 Født: 00- -1857 i : GUDUM  
 Døbt: 03-Apr-1857 i : GUDUM  
 Død : i :  
 Begrav: i :  
 Andet: i :  
 Ref: Erhverv:  
 Fader : JOHAN CHRISTIAN HJELM #527  
 Moder : MAREN FRIS #528



JOHAN CHRISTOFFER HJELM #557  
 Født: 07-Jan-1854 i : GUDUM  
 Døbt: i :  
 Død : 14-Jan-1854 i : GUDUM  
 Begrav: i :  
 Andet: i :  
 Ref: Erhverv:  
 Fader : JOHAN CHRISTIAN HJELM #527  
 Moder : MAREN FRIS #528

## Familiegruppe kort

Mand : JOHAN CHRISTOFFER JOHANSEN HJELM #1942  
 Født: 27-Jan-1853 i : GUDUMHOLM  
 Døbt: i :  
 Død : 30-Dec-1931 i :  
 Begrav: i :  
 Andet: i :  
 Ref: Erhverv: SNEDKER/SLAGTER  
 Fader : JOHAN CHRISTIAN HJELM #527  
 Moder : MAREN FRIS #528

Kone: CHRISTIANE JOHANNE PETREA SØRENSEN #1943  
 Gift : i :  
 Født: 24-Jan-1856 i : SEJLSTRUP  
 Døbt: i :  
 Død : 07-Jul-1945 i : GUNDERUP  
 Begrav: i :  
 Andet: i :  
 Ref: Erhverv: JORDMODER I GUNDERUP  
 Fader :  
 Moder :

DET FORTÆLLES OM JOHANNE, AT HUN HØJT OP I 80'ERNE EN DAG BLEV RINGET OP, DA  
 MAN IKKE KUNNE PÅ PAT I DEN NYE JORDMODER. JOHANNE TILBØD SIG STRAKS, OG BLEV  
 SÅ HENTET PÅ EN MOTOCYKEL, SOM HUN SAD BAG PÅ OG TOG UD OG HJALP EN NY  
 SAMFUNDSBORGER TIL VERDEN

- 1 AKSEL VILHELM HJELM #816 Født: 30-Mar-1881
- 2 AAGE HJELM #1944 Født: 18-Jul-1885
- 3 GEORG HJELM #1945 Født:
- 4 CHARLES HJELM #1946 Født:
- 5 OLUF HJELM #1947 Født:
- 6 AGNES HJELM #1948 Født:
- 7 SIGRID HJELM #1949 Født:
- 8 ANNA HJELM #1950 Født:
- 9 PETRA OLINE HJELM #1951 Født: 13-Dec-1886
- 10 MARIE HJELM #1952 Født:

Mand : AKSEL VILHELM HJELM #816  
 Født: 30-Mar-1881 i :  
 Døbt: i :  
 Død : 31-Maj-1933 i : BRABRAND  
 Begrav: i :  
 Andet: i :  
 Ref: Erhverv: MURERMESTER  
 Fader : JOHAN CHRISTOFFER JOHANSEN HJELM #1942  
 Moder : CHRISTIANE JOHANNE PETREA SØRENSEN #1943  
 MURERMESTER I BRABRAND. SLOG SIG IJDEL VED AT FALDE NED FRA KIRKBTÅRNET I  
 BRABRAND

Kone: AGNES HARSLER #817  
 Gift : i :  
 Født: 12-Feb-1887 i :  
 Døbt: i :  
 Død : 23-Nov-1933 i : BRABRAND  
 Begrav: i :  
 Andet: i :  
 Ref: Erhverv:  
 Fader :  
 Moder :

1 ANNA JOHANNE HJELM #818 Født: 05-Mar-1910  
 2 HARALD HJELM #819 Født: 10-Aug-1911

Familiegruppe kort

Kone: ANNA JOHANNE HJELM #818  
 Født: 05-Mar-1910 i :  
 Døbt: i :  
 Død : i :  
 Begrav: i :  
 Andet: i :  
 Ref: Erhverv:  
 Fader : AKSEL VILHELM HJELM #816  
 Moder : AGNES HARSLER #817  
 ENGDALSVEJ 63 A, 8220 BRABRAND  
 86260464

Mand : DAM NIELSEN #2220  
 Gift : i :  
 Født: i :  
 Døbt: i :  
 Død : i :  
 Begrav: i :  
 Andet: i :  
 Ref: Erhverv:  
 Fader :  
 Moder :

Mand : HARALD HJELM #819  
 Født: 10-Aug-1911 i :  
 Døbt: i :  
 Død : 00-\_\_-1980 i :  
 Begrav: i :  
 Andet: i :  
 Ref: Erhverv:  
 Fader : AKSEL VILHELM HJELM #816  
 Moder : AGNES HARSLER #817

Kone: EDITH ELFRIDA #856  
 Gift : i :  
 Født: i :  
 Døbt: i :  
 Død : i :  
 Begrav: i :  
 Andet: i :  
 Ref: Erhverv:  
 Fader :  
 Moder :

1 KARL WERNER HJELM #857 Født:

## Familiegruppe kort

KARL WERNER HJELM #857  
 Født: i :  
 Døbt: i :  
 Død : i :  
 Begrav: i :  
 Andet: i :  
 Ref: Erhverv:  
 Fader : HARALD HJELM #819  
 Moder : EDITH ELFRIDA #856

## Familiegruppe kort

AAGE HJELM #1944  
 Født: 18-Jul-1885 i :  
 Døbt: i :  
 Død : 16-Nov-1967 i :  
 Begrav: 22-Nov-1967 i : MARIEBJERG KREMATORIUM KL 10  
 Andet: i :  
 Ref: Erhverv: BOEDE I SEJRSLEV  
 Fader : JOHAN CHRISTOFFER JOHANSEN HJELM #1942  
 Moder : CHRISTIANE JOHANNE PETREA SØRENSEN #1943

Mand : GEORG HJELM #1945  
 Født: i :  
 Døbt: i :  
 Død : i :  
 Begrav: i :  
 Andet: i :  
 Ref: Erhverv:  
 Fader : JOHAN CHRISTOFFER JOHANSEN HJELM #1942  
 Moder : CHRISTIANE JOHANNE PETREA SØRENSEN #1943

Kone: KAREN JENSINE CECILIE #1953  
 Gift : i :  
 Født: i :  
 Døbt: i :  
 Død : 13-Mar-1975 i :  
 Begrav: 18-Mar-1975 i : ALBORG  
 Andet: i :  
 Ref: Erhverv:  
 Fader :  
 Moder :

Familiegruppe kort

Mand : CHARLES HJELM #1946  
 Født: i :  
 Døbt: i :  
 Død : i :  
 Begrav: i :  
 Andet: i :  
 Ref: Erhverv: GRENA  
 Fader : JOHAN CHRISTOFFER JOHANSEN HJELM #1942  
 Moder : CHRISTIANE JOHANNE PETREA SØRENSEN #1943

Kone: FRU CHARLES HJELM #1954  
 Gift : i :  
 Født: i :  
 Døbt: i :  
 Død : i :  
 Begrav: i :  
 Andet: i :  
 Ref: Erhverv:  
 Fader :  
 Moder :

- 1 KRISTOF HJELM #1955 Født:
- 2 POUL BRUUN HJELM #1956 Født:

Familiegruppe kort

KRISTOF HJELM #1955  
 Født: i :  
 Døbt: i :  
 Død : i :  
 Begrav: i :  
 Andet: i :  
 Ref: Erhverv: VOGNMAND  
 Fader : CHARLES HJELM #1946  
 Moder : FRU CHARLES HJELM #1954

POUL BRUUN HJELM #1956  
 Født: i :  
 Døbt: i :  
 Død : i :  
 Begrav: i :  
 Andet: i :  
 Ref: Erhverv: GÅRDEJER  
 Fader : CHARLES HJELM #1946  
 Moder : FRU CHARLES HJELM #1954

## Familiegruppe kort

Mand : OLUF HJELM #1947  
 Født: i :  
 Døbt: i :  
 Død : i :  
 Begrav: i :  
 Andet: i :  
 Ref: Erhverv:  
 Fader : JOHAN CHRISTOFFER JOHANSEN HJELM #1942  
 Moder : CHRISTIANE JOHANNE PETREA SØRENSEN #1943

Kone: KATHRINE BRODERSEN #1957  
 Gift : i :  
 Født: i :  
 Døbt: i :  
 Død : i :  
 Begrav: i :  
 Andet: i :  
 Ref: Erhverv:  
 Fader :  
 Moder :

- 1 JOHANNE HJELM #1958 Født:
- 2 JENS HJELM #1959 Født:
- 3 AKSEL HJELM #1960 Født:

## Familiegruppe kort

JOHANNE HJELM #1958  
 Født: i :  
 Døbt: i :  
 Død : i :  
 Begrav: i :  
 Andet: i :  
 Ref: Erhverv:  
 Fader : OLUF HJELM #1947  
 Moder : KATHRINE BRODERSEN #1957



JENS HJELM #1959

Født: i :  
 Døbt: i :  
 Død : i :  
 Begrav: i :  
 Andet: i :  
 Ref: Erhverv: KRIMINALBETJENT  
 Fader : OLUF HJELM #1947  
 Moder : KATHRINE BRODERSEN #1957

## Familiegruppe kort

AKSEL HJELM #1960

Født: i :  
 Døbt: i :  
 Død : i :  
 Begrav: i :  
 Andet: i :  
 Ref: Erhverv:  
 Fader : OLUF HJELM #1947  
 Moder : KATHRINE BRODERSEN #1957

## Familiegruppe kort

Kone: AGNES HJELM #1948

Født: i :  
 Døbt: i :  
 Død : i :  
 Begrav: i :  
 Andet: i :  
 Ref: Erhverv:  
 Fader : JOHAN CHRISTOFFER JOHANSEN HJELM #1942  
 Moder : CHRISTIANE JOHANNE PETREA SØRENSEN #1943

Mand : KJELDEN #1961

Gift : i :  
 Født: i :  
 Døbt: i :  
 Død : i :  
 Begrav: i :  
 Andet: i :  
 Ref: Erhverv: KROEJER I RARSLEV, ÅRHUS  
 Fader :  
 Moder :

1 JOHANNE KJELDEN #1962 Født:

2 DORA KJELDEN #1963 Født:

## JOHANNE KJELDEN #1962

Født: i :  
 Døbt: i :  
 Død : i :  
 Begrav: i :  
 Andet: i :  
 Ref: Erhverv:  
 Fader : KJELDEN #1961  
 Moder : AGNES HJELM #1948

## Familiegruppe kort

## DORA KJELDEN #1963

Født: i :  
 Døbt: i :  
 Død : i :  
 Begrav: i :  
 Andet: i :  
 Ref: Erhverv:  
 Fader : KJELDEN #1961  
 Moder : AGNES HJELM #1948

## Familiegruppe kort

## SIGRID HJELM #1949

Født: i :  
 Døbt: i :  
 Død : i :  
 Begrav: i :  
 Andet: i :  
 Ref: Erhverv:  
 Fader : JOHAN CHRISTOFFER JOHANSEN HJELM #1942  
 Moder : CHRISTIANE JOHANNE PETREA SØRENSEN #1943

## Familiegruppe kort

## ANNA HJELM #1950

Født: i :  
 Døbt: i :  
 Død : i :  
 Begrav: i :  
 Andet: i :  
 Ref: Erhverv: JORDMODER  
 Fader : JOHAN CHRISTOFFER JOHANSEN HJELM #1942  
 Moder : CHRISTIANE JOHANNE PETREA SØRENSEN #1943

## Daabsattest

for *Petra Thine Hjelen*

Fødested.	Fødselsaar og Dag.	Daabsdagen i Kirken eller i Hjemmet.	Formældrenes Navne, Stilling og Bopæl.
<i>Lejlskrup.</i>	<i>1886 (10de Nov)</i>	<i>Døbt i Kir.</i>	<i>Smadby Johan Thors</i>
<i>Fraes Sognd.</i>	<i>1886 (10de Nov)</i>	<i>Nov 1887</i>	<i>Steffen Johannsen</i>
<i>Holsten Hoved.</i>	<i>19de Decem.</i>	<i>Nov 1888</i>	<i>Hjelen Poul Mathias Thors</i>
<i>Stalbrødtvej</i>	<i>1887</i>	<i>1888</i>	<i>Thors Johan Thors Thors</i>
			<i>Christensen af Lejlskrup.</i>

Overensstemmelse med Ministerialbogen bevidnes

*Afgjort* den *12de* November 1900.  
*L. P. Poulsen*  
*Sognekirkefoged*

Skatteindtægt af Ejend.  
 Fra Grundbesid. OVERPR. U. d. *3900*  
*107,-*

Nr. 4622

## Daabsattest

for *Sigvold Hansen*

Fødested og Sogn	<i>Vårremark, Ullebølle Sogn, Høllingst.</i>
Fødselsaar og Dag	<i>1855 (10de Nov) 25de Januar</i>
Kirken, Sogn, Herred og Amt	<i>Ullebølle</i>
Daabsaar og Daabsdag samt - hvis Barnet er hjemmeløst - Aar og Dag for Fremstillingen i Kirken	<i>11de Nov 1886 i Høllingst. 19de April 1887</i>
Formældrenes fulde Navn og Stilling	<i>Christian Nielsen (Hansen) og Hustru                  i h. h. Marie Nielsen Høllingst.</i>

Overensstemmelse med Kirkebogen bevidnes

*Afgjort* den *14de* November 1900.  
*L. P. Poulsen*  
*Sognekirkefoged*

Ministerialbog Fol. 77

## Dødsattest.

Navn	Stilling	Dødssted (By, Sogn, Herred, Amt)	Dødsdag (med Tal og Bogst.)	Begravedagsdag
<i>Hjelen</i>		<i>Høllingst.</i>	<i>1918</i>	
<i>Hjelen</i>	<i>Lejlskrup.</i>	<i>By og Sognd. (Høllingst.)</i>		<i>1918</i>
		<i>Ringvedskov</i>	<i>17de</i>	<i>23de</i>
		<i>Høllingst. (Høllingst.)</i>		<i>1918</i>

Ovenstaaende bevidnes herved efter *Høllingst. Sognd.* Ministerialbog

*Høllingst. Sognd.* den *2de* November 1900

*L. P. Poulsen*

Jakob Seles Augustus Færdli,  
Højt Konfessionens Stiftsprovst over Sjællands Stift,  
Morsens af Kærmebrog og Kærmebrogsmeene,

Der villertigt: at du Embedet som Førstelers ved Høje  
Skole i Højeved. Heri er iøvrigt under Højeved Høje  
Sjællands Stiftsret blevet ledigt, saa har jeg i Skraft af mit  
Embed og i Hensigt til den fra vedkommende Højeved  
bestyrelse i Overensstemmelse med Lov No 47 af 30. Maarsk  
1877, saaledes som denne er ændret ved Lov No 61 af 27. Maarsk  
1877 og heriholdt betydelige Studier og Vedtægter  
ninge Højeved, Seminarist Skolemeester Hansen, til hvem  
til Højeved og et udregne, at vor Førstelers ved Højeved  
Skole paa de Vilkaar, at han efter det af ham afslagne  
dette Embede, som vil vor et tillidende indse den Højeved  
et, holdig og vel forestaar, i Højeved med indstillet Høje  
og Højeved antager sig. Skolemeester Højeved, der  
drager, saavidt det staaer i hans Magt, til, at Skolemeester  
ikke forsvindes, og et tilsvarende Brev optages efter det Højeved  
Erner og aandelige Vilkaar, at han fører et godfærdigt  
stille og ordentligt Lønde, og sin Gjærighed og sine Forsatte  
og Lydig, og iøvrigt Højeved Højeved Højeved Højeved  
Højeved og i alt forholder sig saaledes, som det er  
kræftelig, flittig og redelig Skolemeester og antager  
Saa længe han dette sit Embede vedbliver og  
vel forestaar og fører et indstillet Lønde, skal han  
beholde Højeved og i samme nøje de Studier og  
Emalier, som er denne tillidende.

Jeg beder derfor samtlige Vilkaar i Højeved

1877

Skole-distrikt, at de førnævnte Seminarist Sigvald Ma  
sen som deres vel beskikkede Førsolener udvillig modtag  
kæmpest jeg tilensker enhver især Naade, Fred og Vel  
sigelse fra Gud studer i Høimen, Jesus Kristus  
ved den Hellig Aand.

Høbenhavn, den 4. September 1911.

J. Franck



Kone: PETRA OLINE HJELM #1951  
 Født: 13-Dec-1886 i : SEJRSLEV, FRÆER SOGN, HELLUM HERRED  
 Døbt: 01-Okt-1887 i : FRÆER KIRKE  
 Død : 00-\_\_-1963 i :  
 Begrav: i :  
 Andet: i :  
 Ref: Erhverv:  
 Fader : JOHAN CHRISTOFFER JOHANSEN HJELM #1942  
 Moder : CHRISTIANE JOHANNE PETREA SØRENSEN #1943

Mand : SIGVALD HANSEN #1964  
 Gift : i :  
 Født: 25-Jan-1885 i : NØRREMARK, ULBØLLE SOGN, SALLING  
 Døbt: 06-Mar-1885 i : ULBØLLE  
 Død : 17-Dec-1918 i : VIGERSTED  
 Begrav: 23-Dec-1918 i : VIGERSTED  
 Andet: i :  
 Ref: Erhverv: FØRSTELÆRER I VIGERSTED  
 Fader : NIELS HANSEN #3795  
 Moder : ANNE MARIE OLSEN #3796  
 FØRSTELÆRER I VIGERSTED, SORØ. ANSAT 21/9 1911. DØDE UNDER DEN SPANSKE SYGE  
 KONFIRMERT 8/4 1908 I VESTERSKJERNINGE KIRKE.

- 1 AAGE HJELM-HANSEN #1965 Født: 31-Okt-1913
- 2 KIRSTEN HJELM-HANSEN #3790 Født: 01-Dec-1914
- 3 ERIK HJELM-HANSEN #2244 Født: 30-Apr-1916
- 4 BØRGE HJELM-HANSEN #3791 Født: 27-Mar-1919

Familiegruppe kort

Mand : AAGE HJELM-HANSEN #1965  
 Født: 31-Okt-1913 i : VIGERSTED  
 Døbt: i :  
 Død : i :  
 Begrav: i :  
 Andet: i :  
 Ref: Erhverv: JOURNALIST  
 Fader : SIGVALD HANSEN #1964  
 Moder : PETRA OLINE HJELM #1951  
 STUDENTEREKSAMEN FRA SORØ AKADEMI. CAND. POLIT. STARTEDE PÅ FINANSTIDENDE, OG  
 KOM DERFRA TIL BERLINSKE TIDENDE. EFTER KRIGEN KOM HAN TIL POLITIKEN. ARBEJ-  
 DET MED SOCIALE OG SKOLE OG KULTURSTOF. KOM HURTIGT I REDAKTIONEN.



Aage Hjelm-Hansen

Kone: FRU AGNES HJELM-HANSEN #3803  
 Gift : i :  
 Født: i :  
 Døbt: i :  
 Død : i :  
 Begrav: i :  
 Andet: i :  
 Ref: Erhverv:  
 Fader :  
 Moder :

- 1 BIRTE HJELM-HANSEN #3804 Født: 26-Feb-1936
- 2 ARNE HJELM-HANSEN #3805 Født: 25-Feb-1940
- 3 MOGENS HJELM-HANSEN #3806 Født: 23-Sep-1943
- 4 ERIK HJELM-HANSEN #3807 Født: 18-Jan-1950

Kone: BIRTE HJELM-HANSEN #3804  
 Født: 26-Feb-1936 i :  
 Døbt: i :  
 Død : i :  
 Begrav: i :  
 Andet: i :  
 Ref: Erhverv:  
 Fader : AAGE HJELM-HANSEN #1965  
 Moder : FRU AGNES HJELM-HANSEN #3803

Mand : EILIF ENGSTED #3812  
 Gift : i :  
 Født: 28-Mar-1935 i :  
 Døbt: i :  
 Død : i :  
 Begrav: i :  
 Andet: i :  
 Ref: Erhverv:  
 Fader :  
 Moder :

1 EVA ENGSTED #3813 Født: 20-Sep-1965

## Familiegruppe kort

EVA ENGSTED #3813  
 Født: 20-Sep-1965 i :  
 Døbt: i :  
 Død : i :  
 Begrav: i :  
 Andet: i :  
 Ref: Erhverv:  
 Fader : EILIF ENGSTED #3812  
 Moder : BIRTE HJELM-HANSEN #3804

## Familiegruppe kort

ARNE HJELM-HANSEN #3805  
 Født: 25-Feb-1940 i :  
 Døbt: i :  
 Død : i :  
 Begrav: i :  
 Andet: i :  
 Ref: Erhverv:  
 Fader : AAGE HJELM-HANSEN #1965  
 Moder : FRU AGNES HJELM-HANSEN #3803  
 UGI??

Mand : MOGENS HJELM-HANSEN #3806  
 Født: 23-Sep-1943 i :  
 Døbt: i :  
 Død : i :  
 Begrav: i :  
 Andet: i :  
 Ref: Erhverv: LÆGE  
 Fader : AAGE HJELM-HANSEN #1965  
 Moder : FRU AGNES HJELM-HANSEN #3803

Kone: FRU ASTA HJELM-HANSEN #3808  
 Gift : i :  
 Født: 26-Dec-1948 i :  
 Døbt: i :  
 Død : i :  
 Begrav: i :  
 Andet: i :  
 Ref: Erhverv:  
 Fader :  
 Moder :

- 1 LOTTE HJELM-HANSEN #3809 Født: 12-Okt-1977
- 2 CHRISTOFFER HJELM-HANSEN #3810 Født: 21-Jan-1985
- 3 MICHELLE HJELM-HANSEN #3811 Født: 05-Feb-1991

## Familiegruppe kort

LOTTE HJELM-HANSEN #3809  
 Født: 12-Okt-1977 i :  
 Døbt: i :  
 Død : i :  
 Begrav: i :  
 Andet: i :  
 Ref: Erhverv:  
 Fader : MOGENS HJELM-HANSEN #3806  
 Moder : FRU ASTA HJELM-HANSEN #3808

## Familiegruppe kort

CHRISTOFFER HJELM-HANSEN #3810  
 Født: 21-Jan-1985 i :  
 Døbt: i :  
 Død : i :  
 Begrav: i :  
 Andet: i :  
 Ref: Erhverv:  
 Fader : MOGENS HJELM-HANSEN #3806  
 Moder : FRU ASTA HJELM-HANSEN #3808



**MICHELLE HJELM-HANSEN #3811**  
 Født: 05-Feb-1991 i :  
 Døbt: i :  
 Død : i :  
 Begrav: i :  
 Andet: i :  
 Ref: Erhverv:  
 Fader : MOGENS HJELM-HANSEN #3806  
 Moder : FRU ASTA HJELM-HANSEN #3808

Familiegruppe kort

**ERIK HJELM-HANSEN #3807**  
 Født: 18-Jan-1950 i :  
 Døbt: i :  
 Død : i :  
 Begrav: i :  
 Andet: i :  
 Ref: Erhverv:  
 Fader : AAGE HJELM-HANSEN #1965  
 Moder : FRU AGNES HJELM-HANSEN #3803

Familiegruppe kort

**Kone: KIRSTEN HJELM-HANSEN #3790**  
 Født: 01-Dec-1914 i : VIGERSTED  
 Døbt: i :  
 Død : i :  
 Begrav: i :  
 Andet: i :  
 Ref: Erhverv: SKOLEINSPEKTØR  
 Fader : SIGVALD HANSEN #1964  
 Moder : PETRA OLINE HJELM #1951  
 BLEV UDLÆRT SOM BOGHANDLER. STYREDE DEN ENGBLSKE BOGHANDEL I REYKJAVIK. UDDANNET SOM LÆRER FRA HASLEV SEMINARIUM. ANSAT PÅ CENTRALSKOLE I ASNESDRUP VED NYKØBING S.

**Mand : AAGE VENDELBOE JACOBSEN #3792**  
 Gift : i :  
 Født: i :  
 Døbt: i :  
 Død : i :  
 Begrav: i :  
 Andet: i :  
 Ref: Erhverv:  
 Fader :  
 Moder :

1 JYTTE VENDELBOE #3801 Født: 00-\_\_-1944  
 2 BIRGIT VENDELBOE #3802 Født:



FRU KIRSTEN JACOBSEN

Kone: JYTTE VENDELBOE #3801  
 Født: 00-\_\_-1944 i :  
 Døbt: i :  
 Død : i :  
 Begrav: i :  
 Andet: i :  
 Ref: Erhverv:  
 Fader : AAGE VENDELBOE JACOBSEN #3792  
 Moder : KIRSTEN HJELM-HANSEN #3790

Mand : \* #4453  
 Gift : i :  
 Født: i :  
 Døbt: i :  
 Død : i :  
 Begrav: i :  
 Andet: i :  
 Ref: Erhverv:  
 Fader :  
 Moder :

1 LIS VENDELBOE #4451 Født: 25-Mar-1966  
 2 GITTE VENDELBOE #4454 Født: 27-Mar-1967

## Familiegruppe kort

Kone: LIS VENDELBOE #4451  
 Født: 25-Mar-1966 i :  
 Døbt: i :  
 Død : i :  
 Begrav: i :  
 Andet: i :  
 Ref: Erhverv:  
 Fader : \* #4453  
 Moder : JYTTE VENDELBOE #3801

Mand : TOFT-JØRGENSEN #4450  
 Gift : i :  
 Født: i :  
 Døbt: i :  
 Død : i :  
 Begrav: i :  
 Andet: i :  
 Ref: Erhverv:  
 Fader :  
 Moder :

1 KATHRINE VENDELBOE TOFT-JØRGENSEN #4452 Født: 08-Jan-1989

KATHRINE VENDELBOE TOFT-JØRGENSEN #4452

Født: 08-Jan-1989 i :  
 Døbt: i :  
 Død : i :  
 Begrav: i :  
 Andet: i :  
 Ref: Erhverv:  
 Fader : TOFT-JØRGENSEN #4450  
 Moder : LIS VENDELBOE #4451

Familiegruppe kort

Kone: GITTE VENDELBOE #4454  
 Født: 27-Mar-1967 i :  
 Døbt: i :  
 Død : i :  
 Begrav: i :  
 Andet: i :  
 Ref: Erhverv:  
 Fader : \* #4453  
 Moder : JYTTE VENDELBOE #3801

Mand : \*NIELSEN #4455  
 Gift : i :  
 Født: i :  
 Døbt: i :  
 Død : i :  
 Begrav: i :  
 Andet: i :  
 Ref: Erhverv:  
 Fader :  
 Moder :

1 TOBIAS VENDELBOE NIELSEN #4456 Født: 20-Nov-1990

Familiegruppe kort

TOBIAS VENDELBOE NIELSEN #4456  
 Født: 20-Nov-1990 i :  
 Døbt: i :  
 Død : i :  
 Begrav: i :  
 Andet: i :  
 Ref: Erhverv:  
 Fader : \*NIELSEN #4455  
 Moder : GITTE VENDELBOE #4454

BIRGIT VENDELBOE #3802  
 Født: i :  
 Døbt: i :  
 Død : i :  
 Begrav: i :  
 Andet: i :  
 Ref: Erhverv:  
 Fader : AAGE VENDELBOE JACOBSEN #3792  
 Moder : KIRSTEN HJELM-HANSEN #3790

## Familiegruppe kort

Mand : ERIK HJELM-HANSEN #2244  
 Født: 30-Apr-1916 i : VIGERSTED  
 Døbt: 01-Jun-1916 i : VIGERSTED  
 Død : 07-Dec-1985 i : KØGE  
 Begrav: i :  
 Andet: i :  
 Ref: Erhverv: MØBELHANDLER  
 Fader : SIGVALD HANSEN #1964  
 Moder : PETRA OLIVE HJELM #1951  
 REALEKSAMEN PRA SORØ AKADEMI 1932. HANDELSUDDANNELSE I RINGSTED. KØBTE 1953  
 MØBELFORRETNING I NØRREGADE I KØGE.



Erik Hjelm-Hansen

Kone: EDITH MARIE JENSEN #2245  
 Gift : 17-Nov-1940 i : HYLLEHOLT KIRKE  
 Født: 17-Apr-1916 i : HYLLEHOLT  
 Døbt: 16-Jul-1916 i : HYLLEHOLT  
 Død : i : KØGE  
 Begrav: i :  
 Andet: i :  
 Ref: Erhverv:  
 Fader : PEDER CHRISTIAN JENSEN #3822  
 Moder : EMMA MARGRETHE HANSEN #3823

- 1 LIS HJELM-HANSEN #3797 Født: 04-Apr-1942
- 2 ANNE HJELM-HANSEN #3798 Født: 27-Feb-1946
- 3 PETER HJELM-HANSEN #2246 Født: 01-Dec-1947

## Familiegruppe kort

Kone: LIS HJELM-HANSEN #3797  
 Født: 04-Apr-1942 i : KØGE  
 Døbt: i :  
 Død : i :  
 Begrav: i :  
 Andet: i :  
 Ref: Erhverv:  
 Fader : ERIK HJELM-HANSEN #2244  
 Moder : EDITH MARIE JENSEN #2245

Mand : ERIK ANDREASEN #3817  
 Gift : i :  
 Født: i :  
 Døbt: i :  
 Død : i :  
 Begrav: i :  
 Andet: i :  
 Ref: Erhverv:  
 Fader :  
 Moder :

1 METTE ANDREASEN #3818 Født: 19-Feb-1967  
 2 MIKKEL ANDREASEN #3819 Født: 31-Dec-1969

## Familiegruppe kort

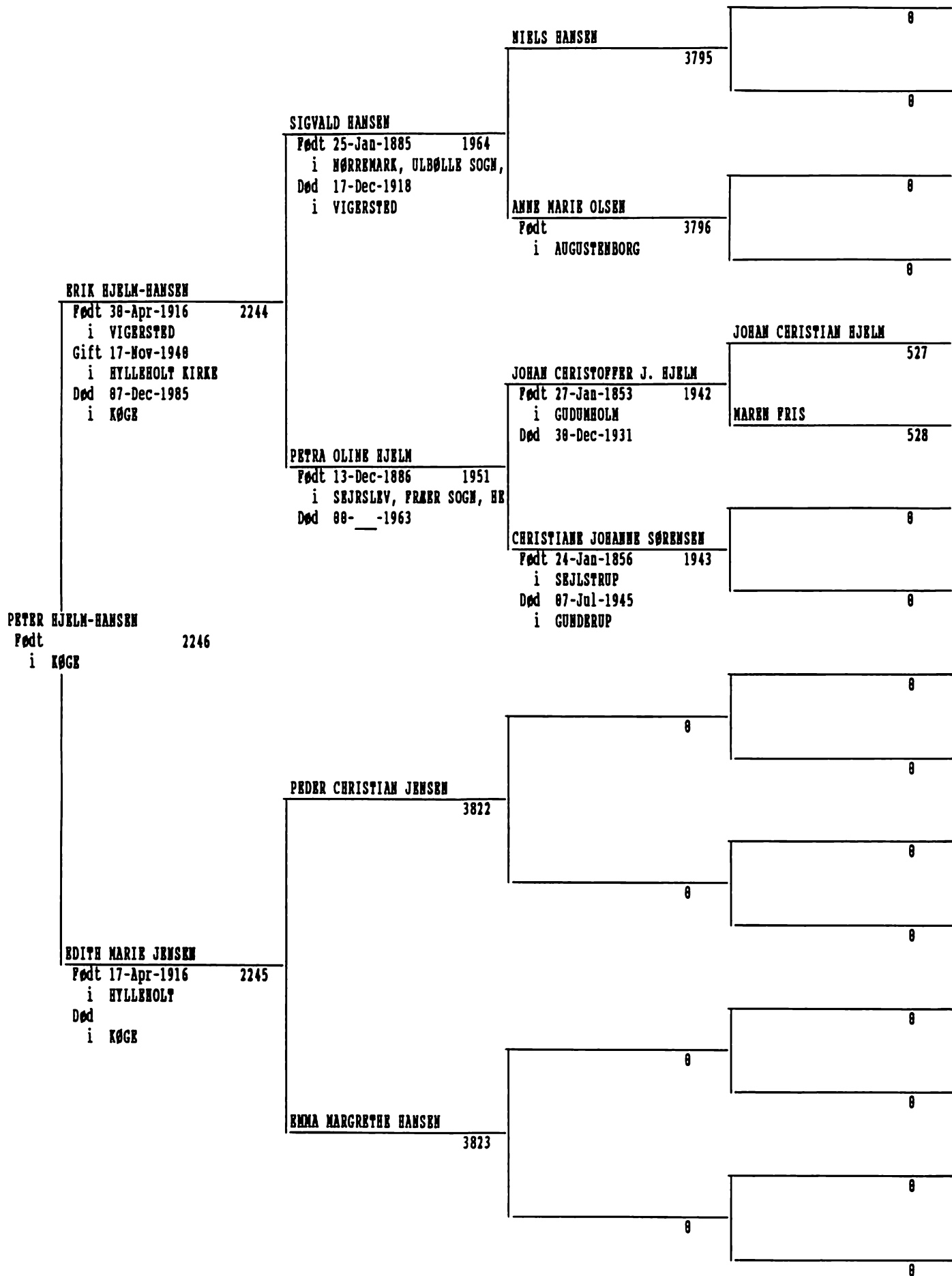
METTE ANDREASEN #3818  
 Født: 19-Feb-1967 i :  
 Døbt: i :  
 Død : i :  
 Begrav: i :  
 Andet: i :  
 Ref: Erhverv:  
 Fader : ERIK ANDREASEN #3817  
 Moder : LIS HJELM-HANSEN #3797

## Familiegruppe kort

MIKKEL ANDREASEN #3819  
 Født: 31-Dec-1969 i :  
 Døbt: i :  
 Død : i :  
 Begrav: i :  
 Andet: i :  
 Ref: Erhverv:  
 Fader : ERIK ANDREASEN #3817  
 Moder : LIS HJELM-HANSEN #3797

## Familiegruppe kort

Kone: ANNE HJELM-HANSEN #3798  
 Født: 27-Feb-1946 i : KØGE  
 Døbt: i :  
 Død : i :  
 Begrav: i :  
 Andet: i :  
 Ref: Erhverv:  
 Fader : ERIK HJELM-HANSEN #2244  
 Moder : EDITH MARIE JENSEN #2245



Mand : BJØRN DAMGÅRD JENSEN #3814  
 Gift : 00-Aug-1965 i :  
 Født: 18-Jan-1944 i :  
 Døbt: i :  
 Død : i :  
 Begrav: i :  
 Andet: i :  
 Ref: Erhverv:  
 Fader :  
 Moder :

1 RIKKE DAMGÅRD JENSEN #3815 Født: 03-Okt-1971  
 2 HELLE DAMGÅRD JENSEN #3816 Født: 11-Jan-1976

## Familiegruppe kort

RIKKE DAMGÅRD JENSEN #3815  
 Født: 03-Okt-1971 i :  
 Døbt: i :  
 Død : i :  
 Begrav: i :  
 Andet: i :  
 Ref: Erhverv:  
 Fader : BJØRN DAMGÅRD JENSEN #3814  
 Moder : ANNE HJELM-HANSEN #3798

## Familiegruppe kort

HELLE DAMGÅRD JENSEN #3816  
 Født: 11-Jan-1976 i :  
 Døbt: i :  
 Død : i :  
 Begrav: i :  
 Andet: i :  
 Ref: Erhverv:  
 Fader : BJØRN DAMGÅRD JENSEN #3814  
 Moder : ANNE HJELM-HANSEN #3798

## Familiegruppe kort

Mand : PETER HJELM-HANSEN #2246  
 Født: 01-Dec-1947 i : KØGE  
 Døbt: i :  
 Død : i :  
 Begrav: i :  
 Andet: i :  
 Ref: Erhverv: MØBELHANDLER  
 Fader : ERIK HJELM-HANSEN #2244  
 Moder : EDITH MARIE JENSEN #2245

Kone: KIRSTEN NYVANG PEDERSEN #3787  
 Gift : i :  
 Født: 28-Mar-1949 i :  
 Døbt: i :  
 Død : i :  
 Begrav: i :  
 Andet: i :  
 Ref: Erhverv:  
 Fader :  
 Moder :

1 CHARLOTTE HJELM-HANSEN #3789 Født: 09-Jan-1968  
 2 LARS HJELM-HANSEN #3788 Født: 18-Okt-1975

## Familiegruppe kort

CHARLOTTE HJELM-HANSEN #3789  
 Født: 09-Jan-1968 i : (ADOPTIVBARN)  
 Døbt: i :  
 Død : i :  
 Begrav: i :  
 Andet: i :  
 Ref: Erhverv:  
 Fader : PETER HJELM-HANSEN #2246  
 Moder : KIRSTEN NYVANG PEDERSEN #3787

## Familiegruppe kort

LARS HJELM-HANSEN #3788  
 Født: 18-Okt-1975 i : KØGE  
 Døbt: i :  
 Død : i :  
 Begrav: i :  
 Andet: i :  
 Ref: Erhverv:  
 Fader : PETER HJELM-HANSEN #2246  
 Moder : KIRSTEN NYVANG PEDERSEN #3787

## Familiegruppe kort

Mand : BØRGE HJELM-HANSEN #3791  
 Født: 27-Mar-1919 i : KØGE  
 Døbt: i :  
 Død : i :  
 Begrav: i :  
 Andet: i :  
 Ref: Erhverv:  
 Fader : SIGVALD HANSEN #1964  
 Moder : PETRA OLIVE HJELM #1951



Kone: FRU BODIL HJELM-HANSEN #3799  
 Gift : i :  
 Født: 27-Mar-1919 i :  
 Døbt: i :  
 Død : i :  
 Begrav: i :  
 Andet: i :  
 Ref: Erhverv:  
 Fader :  
 Moder :

1 NIELS HJELM-HANSEN #3800 Født: 19-Okt-1946

## Familiegruppe kort

NIELS HJELM-HANSEN #3800  
 Født: 19-Okt-1946 i :  
 Døbt: i :  
 Død : i :  
 Begrav: i :  
 Andet: i :  
 Ref: Erhverv:  
 Fader : BØRGE HJELM-HANSEN #3791  
 Moder : FRU BODIL HJELM-HANSEN #3799

## Familiegruppe kort

MARIE HJELM #1952  
 Født: i :  
 Døbt: i :  
 Død : i :  
 Begrav: i :  
 Andet: i :  
 Ref: Erhverv: JORDMODER I TRANEKÆR  
 Fader : JOHAN CHRISTOFFER JOHANSEN HJELM #1942  
 Moder : CHRISTIANE JOHANNE PETREA SØRENSEN #1943

## Familiegruppe kort

ANE HJELM #605  
 Født: 27-Maj-1825 i : GUDUM  
 Døbt: i :  
 Død : 01-Maj-1826 i : GUDUM  
 Begrav: i :  
 Andet: i :  
 Ref: S10-L Erhverv:  
 Fader : JOHAN CHRISTOFFER HJELM #296  
 Moder : CHRISTIANE ANDERSDATTER #593

ANE MARIE ELISABETH HJELM #607  
 Født: 31-Jul-1828 i : GUDUM  
 Døbt: i :  
 Død : i :  
 Begrav: i :  
 Andet: i :  
 Ref: S10-N Erhverv:  
 Fader : JOHAN CHRISTOFFER HJELM #296  
 Moder : CHRISTIANE ANDERSDATTER #593

## Familiegruppe kort

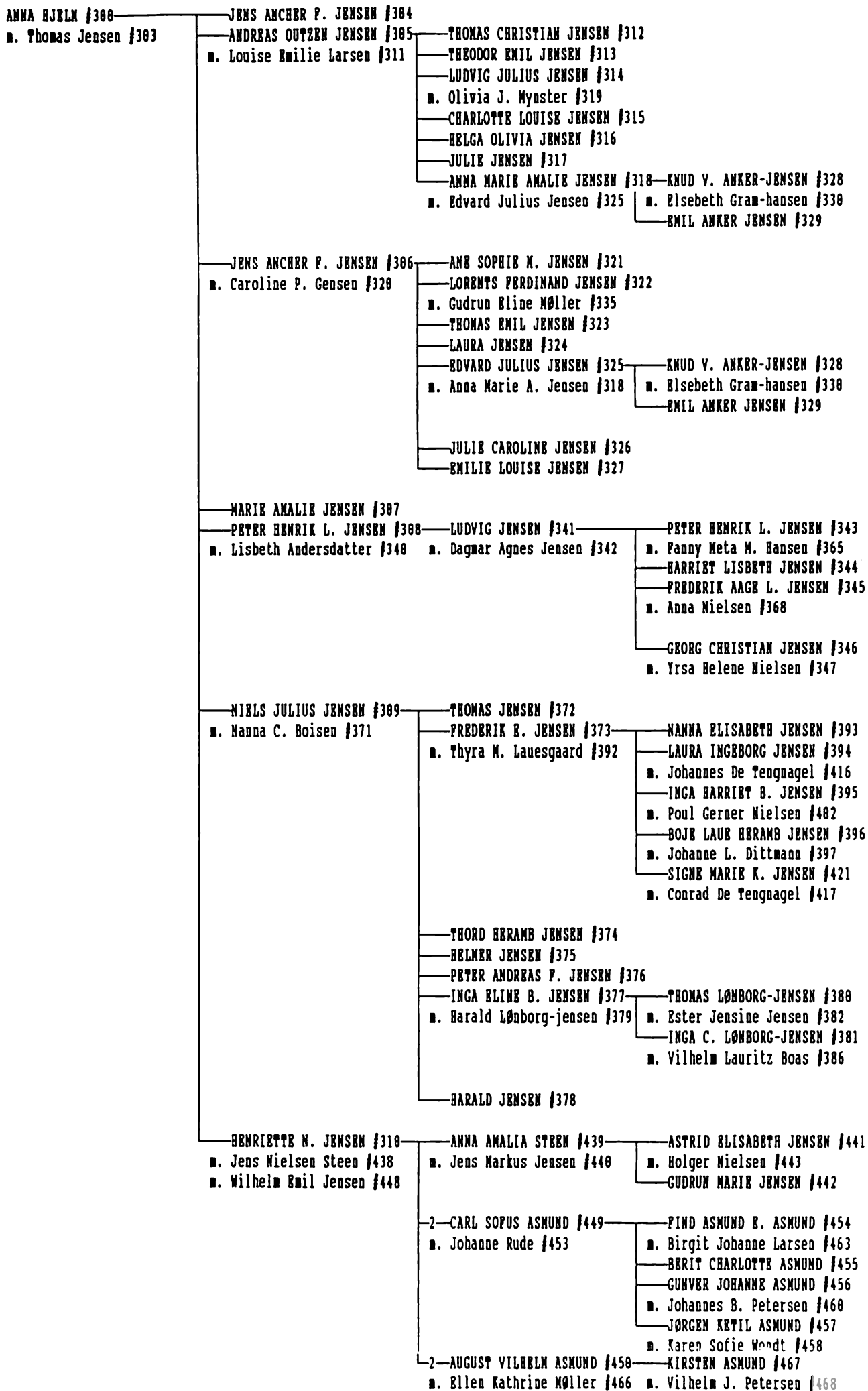
PEDER HENRICH HJELM #297  
 Født: 01-Mar-1784 i :  
 Døbt: i :  
 Død : i :  
 Begrav: i :  
 Andet: i :  
 Ref: Erhverv:  
 Fader : LORENTZ PEDERSEN HJELM #289  
 Moder : GERTRUD MUSSMANN #295

## Familiegruppe kort

HANS CHRISTIAN HJELM #298  
 Født: 01-Mar-1784 i :  
 Døbt: i :  
 Død : i :  
 Begrav: i :  
 Andet: i :  
 Ref: Erhverv:  
 Fader : LORENTZ PEDERSEN HJELM #289  
 Moder : GERTRUD MUSSMANN #295

## Familiegruppe kort

Kone: ANNE CATHRINE HJELM #299  
 Født: 00-\_\_-1785 i : HADERSLEV  
 Døbt: 28-Mar-1785 i : HADERSLEV  
 Død : 13-Feb-1881 i : NAKSKOV  
 Begrav: i :  
 Andet: i :  
 Ref: Erhverv:  
 Fader : LORENTZ PEDERSEN HJELM #289  
 Moder : GERTRUD MUSSMANN #295



Mand : HANS NIELSEN #813  
 Gift : 28-Jun-1815 i :  
 Født: 00- -1787 i : TOREBY  
 Døbt: 11-Mar-1787 i : TOREBY, LOLLAND  
 Død : 11-Dec-1873 i : VINDEBY, LOLLAND  
 Begrav: i :  
 Andet: i :  
 Ref: Erhverv: SKOLELÆRER  
 Fader : NIELS SPURRE #2221  
 Moder : BIRTHE HANSDATTER #2222  
 LÆRERUDDANNET FRA VESTERBORG SEMINARIUM  
 SKOLELÆRER I VINDEBY 1815 - 1847

## Familiegruppe kort

Kone: ANNA HJELM #300  
 Født: 18-Mar-1786 i : HADERSLEV  
 Døbt: i :  
 Død : 13-Jul-1866 i : LYDERSLEV  
 Begrav: 19-Jul-1866 i : LYDERSLEV  
 Andet: i :  
 Ref: Erhverv:  
 Fader : LORENTZ PEDERSEN HJELM #289  
 Moder : GERTRUD MUSSMANN #295

Mand : THOMAS JENSEN #303  
 Gift : 10-Maj-1811 i : NYKØBING F (VED BREV)  
 Født: 00- -1787 i : VEDSTED  
 Døbt: 24-Jun-1787 i : VEDSTED  
 Død : 20-Feb-1826 i : ØSTOFTE  
 Begrav: i :  
 Andet: i :  
 Ref: Erhverv: LÆRER  
 Fader : JENS POULSEN #301  
 Moder : ANNE MARIE THOMASDATTER #302  
 LÆRERUDDANNET FRA VESTERBORG SEMINARIUM

- 1 JENS ANCHER FERDINAN JENSEN #304 Født: 06-Aug-1812
- 2 ANDREAS OUTZEN VILHELM JENSEN #305 Født: 06-Aug-1812
- 3 JENS ANCHER FERDINAN JENSEN #306 Født: 08-Jun-1814
- 4 MARIE AMALIE JENSEN #307 Født: 05-Aug-1816
- 5 PETER HENRIK LUDVIG JENSEN #308 Født: 08-Jan-1819
- 6 NIELS JULIUS JENSEN #309 Født: 16-Sep-1821
- 7 HENRIETTE NICOLINE JENSEN #310 Født: 14-Jun-1824

## Familiegruppe kort

JENS ANCHER FERDINAN JENSEN #304  
 Født: 06-Aug-1812 i : NYKØBING F  
 Døbt: 16-Okt-1812 i :  
 Død : 00- -1813 i : NYKØBING F  
 Begrav: 08-Maj-1813 i : NYKØBING F  
 Andet: i :  
 Ref: Erhverv:  
 Fader : THOMAS JENSEN #303  
 Moder : ANNA HJELM #300

Mand : ANDREAS OUTZEN VILHELM JENSEN #305  
 Født: 06-Aug-1812 i : NYKØBING F  
 Døbt: 16-Okt-1812 i : NYKØBING F  
 Død : 21-Jun-1881 i : LYDERSLEV  
 Begrav: 27-Jun-1881 i :  
 Andet: i :  
 Ref: Erhverv:  
 Fader : THOMAS JENSEN #303  
 Moder : ANNA HJELM #300

Kone: LOUISE EMILIE LARSEN #311  
 Gift : 12-Okt-1838 i : KØBENHAVN FRUE  
 Født: 29-Mar-1818 i : MARIBO  
 Døbt: i :  
 Død : 24-Apr-1888 i :  
 Begrav: 01-Maj-1888 i : LUDERSLEV  
 Andet: i :  
 Ref: Erhverv:  
 Fader :  
 Moder :

- 1 THOMAS CHRISTIAN FERDINAND JENSEN #312 Født: 14-Okt-1839
- 2 THEODOR EMIL JENSEN #313 Født: 11-Dec-1840
- 3 LUDVIG JULIUS JENSEN #314 Født: 13-Nov-1842
- 4 CHARLOTTE LOUISE EMILIE JENSEN #315 Født: 15-Mar-1844
- 5 HELGA OLIVIA JENSEN #316 Født: 23-Jul-1846
- 6 JULIE JENSEN #317 Født: 10-Nov-1853
- 7 ANNA MARIE AMALIE JENSEN #318 Født: 06-Jul-1849

## Familiegruppe kort

THOMAS CHRISTIAN FERDINAND JENSEN #312  
 Født: 14-Okt-1839 i : ATTERUP  
 Døbt: 20-Apr-1840 i :  
 Død : 04-Apr-1924 i : HOLTE  
 Begrav: 10-Apr-1824 i : HOLTE  
 Andet: i :  
 Ref: Erhverv: UGIFT  
 Fader : ANDREAS OUTZEN VILHELM JENSEN #305  
 Moder : LOUISE EMILIE LARSEN #311

## Familiegruppe kort

THEODOR EMIL JENSEN #313  
 Født: 11-Dec-1840 i : ATTERUP  
 Døbt: 29-Mar-1841 i :  
 Død : i :  
 Begrav: i :  
 Andet: i :  
 Ref: Erhverv:  
 Fader : ANDREAS OUTZEN VILHELM JENSEN #305  
 Moder : LOUISE EMILIE LARSEN #311  
 UDVANDREDE TIL AMERIKA

Mand : LUDVIG JULIUS JENSEN #314  
 Født: 13-Nov-1842 i : ATTERUP  
 Døbt: 06-Feb-1843 i :  
 Død : 30-Apr-1912 i : LYNGÅS  
 Begrav: 06-Maj-1912 i :  
 Andet: i :  
 Ref: Erhverv:  
 Fader : ANDREAS OUTZEN VILHELM JENSEN #305  
 Moder : LOUISE EMILIE LARSEN #311

Kone: OLIVIA JACOBINE ERICA MYNSTER #319  
 Gift : 11-Maj-1877 i : KØBENHAVN ST.JOHANNES  
 Født: 08-Maj-1839 i : VALLØBY  
 Døbt: i :  
 Død : 12-Apr-1917 i : HADSTEN, GALTEN  
 Begrav: 17-Apr-1917 i : LYNGÅ  
 Andet: i :  
 Ref: Erhverv:  
 Fader :  
 Moder :

Familiegruppe kort

CHARLOTTE LOUISE EMILIE JENSEN #315  
 Født: 15-Mar-1844 i : ATTERUP  
 Døbt: 31-Maj-1844 i :  
 Død : 08-Feb-1928 i : KØBENHAVN JOHANNES SOGN  
 Begrav: 13-Feb-1928 i : KØBENHAVN ASSISTENS  
 Andet: i :  
 Ref: Erhverv: UGIFT  
 Fader : ANDREAS OUTZEN VILHELM JENSEN #305  
 Moder : LOUISE EMILIE LARSEN #311

Familiegruppe kort

HELGA OLIVIA JENSEN #316  
 Født: 23-Jul-1846 i : ATTERUP  
 Døbt: 06-Okt-1846 i :  
 Død : 20-Aug-1911 i : KØBENHAVN ST.JOHANNES  
 Begrav: 24-Aug-1911 i : KØBENHAVN ASSISTENS  
 Andet: i :  
 Ref: Erhverv: UGIFT  
 Fader : ANDREAS OUTZEN VILHELM JENSEN #305  
 Moder : LOUISE EMILIE LARSEN #311

JULIE JENSEN #317  
 Født: 10-Nov-1853 i : GJEVNØ  
 Døbt: 26-Dec-1853 i :  
 Død : 01-Jun-1917 i : KØBENHAVN ST.JOHANNES  
 Begrav: 08-Jun-1917 i : KØBENHAVN ASSISTENS  
 Andet: i :  
 Ref: Erhverv: UGIFT  
 Fader : ANDREAS OUTZEN VILHELM JENSEN #305  
 Moder : LOUISE EMILIE LARSEN #311

## Familiegruppe kort

Kone: ANNA MARIE AMALIE JENSEN #318  
 Født: 06-Jul-1849 i : ATTERUP  
 Døbt: 14-Sep-1849 i :  
 Død : 03-Nov-1920 i : KØBENHAVN HOLMENS  
 Begrav: 08-Nov-1920 i : KØBENHAVN HOLMENS  
 Andet: i :  
 Ref: Erhverv:  
 Fader : ANDREAS OUTZEN VILHELM JENSEN #305  
 Moder : LOUISE EMILIE LARSEN #311

Mand : EDVARD JULIUS JENSEN #325  
 Gift : 10-Jul-1881 i : LYDERSLEV  
 Født: 19-Nov-1851 i : KØBENHAVN HELLIGÅND  
 Døbt: 17-Mar-1852 i :  
 Død : 23-Jun-1923 i : KØBENHAVN HOLMENS  
 Begrav: 29-Jun-1923 i : KØBENHAVN HOLMENS  
 Andet: i :  
 Ref: Erhverv:  
 Fader : JENS ANCHER FERDINAN JENSEN #306  
 Moder : CAROLINE PETRINE GENSEN #320

- 1 KNUD VILHELM ANKER-JENSEN #328 Født: 07-Apr-1882
- 2 EMIL ANKER JENSEN #329 Født: 27-Jul-1885

## Familiegruppe kort

Mand : KNUD VILHELM ANKER-JENSEN #328  
 Født: 07-Apr-1882 i : KØBENHAVN HOLMENS  
 Døbt: 03-Sep-1882 i : KØBENHAVN TRINITATIS  
 Død : i :  
 Begrav: i :  
 Andet: i :  
 Ref: Erhverv:  
 Fader : EDVARD JULIUS JENSEN #325  
 Moder : ANNA MARIE AMALIE JENSEN #318  
 TOG 1905 NAVNEFORANDRING PRA ANKER JENSEN TIL ANKER-JENSEN

Kone: ELSEBETH GRAM-HANSEN #330  
 Gift : 27-Okt-1908 i : FREDERIKSBERG KIRKE  
 Født: 21-Aug-1883 i : DRØSSELBJERG  
 Døbt: i :  
 Død : i :  
 Begrav: i :  
 Andet: i :  
 Ref: Erhverv:  
 Fader : CHRISTIAN GRAM-HANSEN #333  
 Moder : ANNA MARIE WILHELMINE WILLERUP #334

1 ERIK GRAM ANKER-JENSEN #331 Født: 19-Okt-1909  
 2 KAREN MARGRETHE ANKER-JENSEN #332 Født: 23-Maj-1914

## Familiegruppe kort

ERIK GRAM ANKER-JENSEN #331  
 Født: 19-Okt-1909 i : KØBENHAVN TRINITATIS  
 Døbt: 26-Jan-1910 i : KØBENHAVN HOLMENS  
 Død : 10-Apr-1935 i : KØBENHAVNS KOMMUNEHOSPITAL  
 Begrav: 13-Apr-1935 i : KØBENHAVN VESTRE  
 Andet: i :  
 Ref: Erhverv: UGIFT  
 Fader : KNUD VILHELM ANKER-JENSEN #328  
 Moder : ELSEBETH GRAM-HANSEN #330

## Familiegruppe kort

KAREN MARGRETHE ANKER-JENSEN #332  
 Født: 23-Maj-1914 i : KØBENHAVN  
 Døbt: 26-Jul-1914 i : VEDBÆK  
 Død : 19-Nov-1942 i : KØBENHAVN RIGSHOSPITALET  
 Begrav: 24-Nov-1942 i : KØBENHAVN VESTRE  
 Andet: i :  
 Ref: Erhverv:  
 Fader : KNUD VILHELM ANKER-JENSEN #328  
 Moder : ELSEBETH GRAM-HANSEN #330  
 DØD AF BLINDTARMSBETÆNDELSE  
 HAVDE VELLYKKET SANGDEBUT I ODD-FELLOW PALÆT

## Familiegruppe kort

EMIL ANKER JENSEN #329  
 Født: 27-Jul-1885 i : KØBENHAVN HOLMENS  
 Døbt: 06-Sep-1885 i : KØBENHAVN TRINITATIS  
 Død : 26-Apr-1890 i : KØBENHAVN HOLMENS  
 Begrav: 02-Maj-1890 i : KØBENHAVN HOLMENS  
 Andet: i :  
 Ref: Erhverv:  
 Fader : EDVARD JULIUS JENSEN #325  
 Moder : ANNA MARIE AMALIE JENSEN #318



Mand : JENS ANCHER FERDINAN JENSEN #306  
 Født: 08-Jun-1814 i : NYKØBING F  
 Døbt: 15-Jul-1814 i : NYKØBING F  
 Død : 08-Dec-1876 i : KØBENHAVN HELLEGÅND  
 Begrav: 14-Dec-1876 i : KØBENHAVN ASSISTENS  
 Andet: i :  
 Ref: Erhverv:  
 Fader : THOMAS JENSEN #303  
 Moder : ANNA HJELM #300

Kone: CAROLINE PETRINE GENSEN #320  
 Gift : 20-Maj-1843 i : KØBENHAVN HOLMEN  
 Født: 00-\_\_-1818 i : KØBENHAVN  
 Døbt: i :  
 Død : 01-Jan-1866 i : KØBENHAVN HOLMENS  
 Begrav: 05-Feb-1866 i : KØBENHAVN ASSISTENS  
 Andet: i :  
 Ref: Erhverv:  
 Fader : LORENTZ GENSEN #338  
 Moder : SOPHIE ELISABETH BARNEBY #339

- 1 ANE SOPHIE MATHILDE JENSEN #321 Født: 12-Feb-1844
- 2 LORENTS FERDINAND JENSEN #322 Født: 16-Nov-1845
- 3 THOMAS EMIL JENSEN #323 Født: 01-Okt-1847
- 4 LAURA JENSEN #324 Født: 26-Nov-1848
- 5 EDVARD JULIUS JENSEN #325 Født: 19-Nov-1851
- 6 JULIE CAROLINE JENSEN #326 Født: 16-Aug-1857
- 7 EMILIE LOUISE JENSEN #327 Født: 16-Aug-1857

Familiegruppe kort

ANE SOPHIE MATHILDE JENSEN #321  
 Født: 12-Feb-1844 i : KØBENHAVN TRINITATIS  
 Døbt: 26-Apr-1844 i :  
 Død : 28-Sep-1935 i : KØBENHAVN  
 Begrav: 03-Okt-1935 i : KØBENHAVN ASSISTENT  
 Andet: i :  
 Ref: Erhverv:  
 Fader : JENS ANCHER FERDINAN JENSEN #306  
 Moder : CAROLINE PETRINE GENSEN #320

Familiegruppe kort

Mand : LORENTS FERDINAND JENSEN #322  
 Født: 16-Nov-1845 i : KØBENHAVN TRINITATIS  
 Døbt: 16-Jan-1846 i :  
 Død : 12-Maj-1925 i : HOLTE  
 Begrav: 19-Maj-1925 i :  
 Andet: i :  
 Ref: Erhverv:  
 Fader : JENS ANCHER FERDINAN JENSEN #306  
 Moder : CAROLINE PETRINE GENSEN #320

Kone: GUDRUN ELINE MARGRETHE MØLLER #335  
 Gift : 30-Maj-1882 i : MARVEDE  
 Født: 16-Mar-1859 i : SEJLVIG  
 Døbt: i :  
 Død : 20-Jan-1944 i : SØLLERØD  
 Begrav: 25-Jan-1944 i : SØLLERØD  
 Andet: i :  
 Ref: Erhverv:  
 Fader : FREDERIK DITLEV MØLLER #336  
 Moder : JULLA KUNIGUNDA BOISEN #337

## Familiegruppe kort

THOMAS EMIL JENSEN #323  
 Født: 01-Okt-1847 i : KØBENHAVN GARNISONS  
 Døbt: 16-Okt-1847 i :  
 Død : 03-Aug-1898 i : KØBENHAVN GARNISONS  
 Begrav: 09-Aug-1898 i : KØBENHAVN ASSISTENS  
 Andet: i :  
 Ref: Erhverv: UGIFT  
 Fader : JENS ANCHER FERDINAN JENSEN #306  
 Moder : CAROLINE PETRINE GENSEN #320

## Familiegruppe kort

LAURA JENSEN #324  
 Født: 26-Nov-1848 i : KØBENHAVN GARNISONS  
 Døbt: 31-Nov-1848 i :  
 Død : 20-Dec-1935 i : KØBENHAVN FRIHAVNS SOGN  
 Begrav: 27-Dec-1935 i : KØBENHAVN ASSISTENS  
 Andet: i :  
 Ref: Erhverv: UGIFT  
 Fader : JENS ANCHER FERDINAN JENSEN #306  
 Moder : CAROLINE PETRINE GENSEN #320

## Familiegruppe kort

Mand : EDVARD JULIUS JENSEN #325  
 Født: 19-Nov-1851 i : KØBENHAVN HELLIGÅND  
 Døbt: 17-Mar-1852 i :  
 Død : 23-Jun-1923 i : KØBENHAVN HOLMENS  
 Begrav: 29-Jun-1923 i : KØBENHAVN HOLMENS  
 Andet: i :  
 Ref: Erhverv:  
 Fader : JENS ANCHER FERDINAN JENSEN #306  
 Moder : CAROLINE PETRINE GENSEN #320

Kone: ANNA MARIE AMALIE JENSEN #318  
 Gift : 10-Jul-1881 i : LYDERSLEV  
 Født: 06-Jul-1849 i : ATTERUP  
 Døbt: 14-Sep-1849 i :  
 Død : 03-Nov-1920 i : KØBENHAVN HOLMENS  
 Begrav: 08-Nov-1920 i : KØBENHAVN HOLMENS  
 Andet: i :  
 Ref: Erhverv:  
 Fader : ANDREAS OUTZEN VILHELM JENSEN #305  
 Moder : LOUISE EMILIE LARSEN #311  
  
 1 KNUD VILHELM ANKER-JENSEN #328 Født: 07-Apr-1882  
 2 EMIL ANKER JENSEN #329 Født: 27-Jul-1885

## Familiegruppe kort

Mand : KNUD VILHELM ANKER-JENSEN #328  
 Født: 07-Apr-1882 i : KØBENHAVN HOLMENS  
 Døbt: 03-Sep-1882 i : KØBENHAVN TRINITATIS  
 Død : i :  
 Begrav: i :  
 Andet: i :  
 Ref: Erhverv:  
 Fader : EDVARD JULIUS JENSEN #325  
 Moder : ANNA MARIE AMALIE JENSEN #318  
 TOG 1905 NAVNEFORANDRING FRA ANKER JENSEN TIL ANKER-JENSEN  
  
 Kone: ELSEBETH GRAM-HANSEN #330  
 Gift : 27-Okt-1908 i : FREDERIKSBERG KIRKE  
 Født: 21-Aug-1883 i : DRØSSELBJERG  
 Døbt: i :  
 Død : i :  
 Begrav: i :  
 Andet: i :  
 Ref: Erhverv:  
 Fader : CHRISTIAN GRAM-HANSEN #333  
 Moder : ANNA MARIE WILHELMINE WILLERUP #334  
  
 1 ERIK GRAM ANKER-JENSEN #331 Født: 19-Okt-1909  
 2 KAREN MARGRETHE ANKER-JENSEN #332 Født: 23-Maj-1914

## Familiegruppe kort

ERIK GRAM ANKER-JENSEN #331  
 Født: 19-Okt-1909 i : KØBENHAVN TRINITATIS  
 Døbt: 26-Jan-1910 i : KØBENHAVN HOLMENS  
 Død : 10-Apr-1935 i : KØBENHAVNS KOMMUNEHOSPITAL  
 Begrav: 13-Apr-1935 i : KØBENHAVN VESTRE  
 Andet: i :  
 Ref: Erhverv: UGIFT  
 Fader : KNUD VILHELM ANKER-JENSEN #328  
 Moder : ELSEBETH GRAM-HANSEN #330

## KAREN MARGRETHE ANKER-JENSEN #332

Født: 23-Maj-1914 i : KØBENHAVN  
 Døbt: 26-Jul-1914 i : VEDBÆK  
 Død : 19-Nov-1942 i : KØBENHAVN RIGSHOSPITALET  
 Begrav: 24-Nov-1942 i : KØBENHAVN VESTRE  
 Andet: i :

Ref: Erhverv:

Fader : KNUD VILHELM ANKER-JENSEN #328

Moder : ELSEBETH GRAM-HANSEN #330

DØD AF BLINDTARMSBETÆNDELSE

HAVDE VELLYKKET SANGDEBUT I ODD-FELLOW PALÆT

## Familiegruppe kort

## EMIL ANKER JENSEN #329

Født: 27-Jul-1885 i : KØBENHAVN HOLMENS  
 Døbt: 06-Sep-1885 i : KØBENHAVN TRINITATIS  
 Død : 26-Apr-1890 i : KØBENHAVN HOLMENS  
 Begrav: 02-Maj-1890 i : KØBENHAVN HOLMENS  
 Andet: i :

Ref: Erhverv:

Fader : EDVARD JULIUS JENSEN #325

Moder : ANNA MARIE AMALIE JENSEN #318

## Familiegruppe kort

## JULIE CAROLINE JENSEN #326

Født: 16-Aug-1857 i : KØBENHAVN TRINITATIS  
 Døbt: 01-Apr-1858 i :  
 Død : 17-Jul-1936 i : KØBENHAVN FRIHAVN SOGN  
 Begrav: 21-Jul-1936 i : KØBENHAVN ASSISTENS  
 Andet: i :

Ref: Erhverv: UGIFT

Fader : JENS ANCHER FERDINAN JENSEN #306

Moder : CAROLINE PETRINE GENSEN #320

## Familiegruppe kort

## EMILIE LOUISE JENSEN #327

Født: 16-Aug-1857 i : KØBENHAVN TRINITATIS  
 Døbt: 01-Apr-1858 i :  
 Død : 02-Aug-1908 i : KØBENHAVN ST.ANDREAS  
 Begrav: 07-Aug-1908 i : KØBENHAVN ASSISTENS  
 Andet: i :

Ref: Erhverv: UGIFT

Fader : JENS ANCHER FERDINAN JENSEN #306

Moder : CAROLINE PETRINE GENSEN #320

**MARIE AMALIE JENSEN #307**  
 Født: 05-Aug-1816 i : ØSTOFTE  
 Døbt: 20-Okt-1816 i : ØSTOFTE  
 Død : 14-Dec-1834 i : ØSTOFTE  
 Begrav: 19-Dec-1834 i : ØSTOFTE  
 Andet: i :  
 Ref: Erhverv: UGIFT  
 Fader : THOMAS JENSEN #303  
 Moder : ANNA HJELM #300

## Familiegruppe kort

**Mand : PETER HENRIK LUDVIG JENSEN #308**  
 Født: 08-Jan-1819 i : ØSTOFTE  
 Døbt: 29-Jan-1819 i : ØSTOFTE  
 Død : 03-Jan-1880 i : KØBENHAVN  
 Begrav: 09-Jan-1880 i : KØBENHAVN ASSISTENS  
 Andet: i :  
 Ref: Erhverv:  
 Fader : THOMAS JENSEN #303  
 Moder : ANNA HJELM #300

**Kone: LISBETH ANDERSDATTER #340**  
 Gift : i :  
 Født: 24-Sep-1825 i : HVEDSTRUP  
 Døbt: i :  
 Død : 01-Jan-1915 i : KØBENHAVN  
 Begrav: 07-Jan-1915 i : KØBENHAVN ASSISTENS  
 Andet: i :  
 Ref: Erhverv:  
 Fader :  
 Moder :

1 LUDVIG JENSEN #341 Født: 24-Feb-1852

## Familiegruppe kort

**Mand : LUDVIG JENSEN #341**  
 Født: 24-Feb-1852 i : KØBENHAVN TRINITATIS  
 Døbt: 14-Maj-1852 i :  
 Død : 13-Okt-1927 i : KØBENHAVN KINGO SOGN  
 Begrav: 18-Okt-1927 i : KØBENHAVN ASSISTENS  
 Andet: i :  
 Ref: Erhverv:  
 Fader : PETER HENRIK LUDVIG JENSEN #308  
 Moder : LISBETH ANDERSDATTER #340

**Kone: DAGMAR AGNES JENSEN #342**  
 Gift : 08-Jan-1882 i : KØBENHAVN ST.STEFANS  
 Født: 21-Dec-1863 i : KØBENHAVN ST JOHANNES  
 Døbt: i :  
 Død : 29-Sep-1927 i : KØBENHAVN KINGO SOGN  
 Begrav: 04-Okt-1927 i : KØBENHAVN ASSISTENS  
 Andet: i :  
 Ref: Erhverv:  
 Fader :  
 Moder :

1 PETER HENRIK LUDVIG JENSEN #343 Født: 07-Feb-1883

2 HARRIET LISBETH JULIAN JENSEN #344 Født: 18-Mar-1885

3 FREDERIK AAGE LUDVIG JENSEN #345 Født: 16-Okt-1886  
 4 GEORG CHRISTIAN LUDVIG JENSEN #346 Født: 10-Aug-1889

## Familiegruppe kort

Mand : PETER HENRIK LUDVIG JENSEN #343  
 Født: 07-Feb-1883 i : KØBENHAVN ST.STEFANS  
 Døbt: 20-Maj-1883 i :  
 Død : i :  
 Begrav: i :  
 Andet: i :  
 Ref: Erhverv:  
 Fader : LUDVIG JENSEN #341  
 Moder : DAGMAR AGNES JENSEN #342

Kone: FANNY META MARGRETHE AAGAARD HANSEN #365  
 Gift : 26-Maj-1911 i : BRØNSHØJ  
 Født: 22-Mar-1885 i : KØBENHAVN ST. STEFANS  
 Døbt: i :  
 Død : i :  
 Begrav: i :  
 Andet: i :  
 Ref: Erhverv:  
 Fader :  
 Moder :

1 PETER HENRIK LUDVIG JENSEN #366 Født: 05-Maj-1914

## Familiegruppe kort

Mand : PETER HENRIK LUDVIG JENSEN #366  
 Født: 05-Maj-1914 i : KØBENHAVN KINGO  
 Døbt: 26-Maj-1914 i :  
 Død : i :  
 Begrav: i :  
 Andet: i :  
 Ref: Erhverv:  
 Fader : PETER HENRIK LUDVIG JENSEN #343  
 Moder : FANNY META MARGRETHE AAGAARD HANSEN #365

Kone: INGER HENRIETTE JENSEN #367  
 Gift : 20-Maj-1947 i : FREDERIKSBERG KIRKE  
 Født: 11-Jul-1921 i : KØBENHAVN ST.LUKAS  
 Døbt: i :  
 Død : i :  
 Begrav: i :  
 Andet: i :  
 Ref: Erhverv:  
 Fader :  
 Moder :

HARRIET LISBETH JULIAN JENSEN #344  
 Født: 18-Mar-1885 i : KØBENHAVN ST.STEFANS  
 Døbt: 03-Maj-1885 i :  
 Død : i :  
 Begrav: i :  
 Andet: i :  
 Ref: Erhverv:  
 Fader : LUDVIG JENSEN #341  
 Moder : DAGMAR AGNES JENSEN #342

Familiegruppe kort

Mand : FREDERIK AAGE LUDVIG JENSEN #345  
 Født: 16-Okt-1886 i : KØBENHAVN ST.STEFANS  
 Døbt: 00- -1887 i :  
 Død : 29-Jun-1933 i : KØBENHAVN BISPEBJERG  
 Begrav: 03-Jul-1933 i : KØBENHAVN VESTRE  
 Andet: i :  
 Ref: Erhverv:  
 Fader : LUDVIG JENSEN #341  
 Moder : DAGMAR AGNES JENSEN #342

Kone: ANNA NIELSEN #368  
 Gift : 07-Sep-1829 i : KØBENHAVN  
 Født: 15-Dec-1888 i : KØBENHAVN VOR FRUE  
 Døbt: i :  
 Død : i :  
 Begrav: i :  
 Andet: i :  
 Ref: Erhverv:  
 Fader :  
 Moder :

Familiegruppe kort

Mand : GEORG CHRISTIAN LUDVIG JENSEN #346  
 Født: 10-Aug-1889 i : KØBENHAVN ST.STEFANS  
 Døbt: 15-Sep-1889 i :  
 Død : i :  
 Begrav: i :  
 Andet: i :  
 Ref: Erhverv:  
 Fader : LUDVIG JENSEN #341  
 Moder : DAGMAR AGNES JENSEN #342

Kone: YRSA HELENE HARRIET NIELSEN #347  
 Gift : 01-Jun-1917 i : KØBENHAVN ESAIAS  
 Født: 29-Nov-1892 i : KØBENHAVN ST JOHANNES  
 Døbt: i :  
 Død : 29-Jan-1929 i : KØBENHAVN KINGO  
 Begrav: 03-Feb-1929 i : KØBENHAVN ASSISTENS  
 Andet: i :  
 Ref: Erhverv:  
 Fader :  
 Moder :

1 BENT LUDVIG JENSEN #348 Født: 11-Feb-1921  
 2 AASE EBBA JENSEN #349 Født: 18-Mar-1922

Mand : BENT LUDVIG JENSEN #348  
 Født: 11-Feb-1921 i : KØBENHAVN KINGO  
 Døbt: 27-Feb-1921 i :  
 Død : i :  
 Begrav: i :  
 Andet: i :  
 Ref: Erhverv:  
 Fader : GEORG CHRISTIAN LUDVIG JENSEN #346  
 Moder : YRSA HELENE HARRIET NIELSEN #347

Kone: KAREN MARGRETHE NISSEN #350  
 Gift : 30-Mar-1947 i : FREDERIKSBERG KIRKE  
 Født: 19-Feb-1922 i : HADERSLEV DOMSOGN  
 Døbt: i :  
 Død : i :  
 Begrav: i :  
 Andet: i :  
 Ref: Erhverv:  
 Fader : NIELS SØNNIK NISSEN #352  
 Moder : JOHANNE CAROLINE BOISEN #353

1 JOHAN LUDVIG JENSEN #351 Født: 22-Feb-1948

Familiegruppe kort

JOHAN LUDVIG JENSEN #351  
 Født: 22-Feb-1948 i : ÅRHUS  
 Døbt: 06-Maj-1948 i : VIBY KIRKE  
 Død : i :  
 Begrav: i :  
 Andet: i :  
 Ref: Erhverv:  
 Fader : BENT LUDVIG JENSEN #348  
 Moder : KAREN MARGRETHE NISSEN #350

Familiegruppe kort

AASE EBBA JENSEN #349  
 Født: 18-Mar-1922 i : KØBENHAVN KINGO  
 Døbt: 26-Maj-1922 i :  
 Død : i :  
 Begrav: i :  
 Andet: i :  
 Ref: Erhverv:  
 Fader : GEORG CHRISTIAN LUDVIG JENSEN #346  
 Moder : YRSA HELENE HARRIET NIELSEN #347



Mand : NIELS JULIUS JENSEN #309  
 Født: 16-Sep-1821 i : ØSTOFTE  
 Døbt: 04-Dec-1821 i : ØSTOFTE  
 Død : 07-Apr-1897 i : SKALLERUP  
 Begrav: 14-Apr-1897 i : ÆBELTOFT  
 Andet: i :  
 Ref: Erhverv: FOLKETINGSMEDLEM  
 Fader : THOMAS JENSEN #303  
 Moder : ANNA HJELM #300  
 FOLKETINGSMEDLEM I 1864

Kone: NANNA CHRISTIANE BOISEN #371  
 Gift : 19-Jun-1856 i : VILDSTRUP  
 Født: 27-Sep-1835 i : ST.HEDINGE  
 Døbt: i :  
 Død : 17-Nov-1894 i : ÆBELTOFT  
 Begrav: 23-Nov-1894 i :  
 Andet: i :  
 Ref: Erhverv:  
 Fader : FREDERIK ENGELHART BOISEN #369  
 Moder : ELISE BIRGITTE HERAMB #370

- 1 THOMAS JENSEN #372 Født: 19-Maj-1860
- 2 FREDERIK ENGELHARD BOISEN JENSEN #373 Født: 17-Nov-1861
- 3 THORD HERAMB JENSEN #374 Født: 00-\_\_-1864
- 4 HELMER JENSEN #375 Født: 25-Mar-1866
- 5 PETER ANDREAS FENGER JENSEN #376 Født: 21-Dec-1867
- 6 INGA ELINE BENEDIKTE JENSEN #377 Født: 18-Jun-1870
- 7 HARALD JENSEN #378 Født: 01-Mar-1876

Familiegruppe kort

THOMAS JENSEN #372  
 Født: 19-Maj-1860 i : FARSLEV  
 Døbt: 19-Jun-1860 i :  
 Død : 02-Jan-1869 i : HOLSTEBRO  
 Begrav: 06-Jan-1869 i :  
 Andet: i :  
 Ref: Erhverv:  
 Fader : NIELS JULIUS JENSEN #309  
 Moder : NANNA CHRISTIANE BOISEN #371

Familiegruppe kort

Mand : FREDERIK ENGELHARD BOISEN JENSEN #373  
 Født: 17-Nov-1861 i : FØRSLEV  
 Døbt: 07-Apr-1862 i :  
 Død : 23-Mar-1946 i : HILLERØD  
 Begrav: 29-Mar-1946 i : SAKSKØBING  
 Andet: i :  
 Ref: Erhverv:  
 Fader : NIELS JULIUS JENSEN #309  
 Moder : NANNA CHRISTIANE BOISEN #371

Kone: THYRA MARGRETHE KIRSTINE LAUESGAARD #392  
 Gift : 23-Maj-1889 i : YDING  
 Født: 11-Okt-1865 i : SILLERUP  
 Døbt: i :  
 Død : i :  
 Begrav: i :  
 Andet: i :  
 Ref: Erhverv:  
 Fader :  
 Moder :

- 1 NANNA ELISABETH BOISEN JENSEN #393 Født: 10-Jan-1892
- 2 LAURA INGEBORG BOISEN JENSEN #394 Født: 15-Dec-1893
- 3 INGA HARRIET BOJSEN JENSEN #395 Født: 31-Okt-1896
- 4 BOJE LAUE HERAMB BOY JENSEN #396 Født: 10-Apr-1899
- 5 SIGNE MARIE KIRSTINE BOJSEN JENSEN #421 Født: 06-Maj-1890

## Familiegruppe kort

NANNA ELISABETH BOISEN JENSEN #393  
 Født: 10-Jan-1892 i : RÅBJERG  
 Døbt: 22-Jun-1892 i :  
 Død : i :  
 Begrav: i :  
 Andet: i :  
 Ref: Erhverv:  
 Fader : FREDERIK ENGELHARD BOISEN JENSEN #373  
 Moder : THYRA MARGRETHE KIRSTINE LAUESGAARD #392

## Familiegruppe kort

Kone: LAURA INGEBORG BOISEN JENSEN #394  
 Født: 15-Dec-1893 i : RÅBJERG  
 Døbt: 15-Feb-1894 i :  
 Død : 09-Sep-1948 i : HELSINGØR  
 Begrav: 14-Sep-1948 i :  
 Andet: i :  
 Ref: Erhverv:  
 Fader : FREDERIK ENGELHARD BOISEN JENSEN #373  
 Moder : THYRA MARGRETHE KIRSTINE LAUESGAARD #392

Mand : JOHANNES MICHAEL FABRITIUS DE TENGNAGEL #416  
 Gift : 28-Dec-1915 i : SAKSKØBING  
 Født: 19-Jan-1887 i : RUDBALLEGÅRD  
 Døbt: i :  
 Død : i :  
 Begrav: i :  
 Andet: i :  
 Ref: Erhverv:  
 Fader : HAROLD ARNOLDUS FABRITIUS DE TENGNAGEL #414  
 Moder : META KIRSTINE CECILIE LANGESEN #415

- 1 INGA FABRITIUS DE TENGNAGEL #419 Født: 25-Okt-1917
- 2 CONRAD ALEXANDER FABRITIUS DE TENGNAGEL #420 Født: 08-Jan-1920

Kone: INGA FABRITIUS DE TENGNAGEL #419  
 Født: 25-Okt-1917 i : MARIBO  
 Døbt: 18-Nov-1917 i : VIGSNÆS  
 Død : i :  
 Begrav: i :  
 Andet: i :  
 Ref: Erhverv:  
 Fader : JOHANNES MICHAEL FABRITIUS DE TENGNAGEL #416  
 Moder : LAURA INGEBORG BOISEN JENSEN #394

Mand : NIELS ERNST REINHARD BATFELDT #418  
 Gift : 14-Maj-1838 i : KØBENHAVN  
 Født: 18-Mar-1914 i : KØBENHAVN  
 Døbt: i :  
 Død : i :  
 Begrav: i :  
 Andet: i :  
 Ref: Erhverv:  
 Fader : KNUD ADRIAN ALFRED BATFELDT #412  
 Moder : MARIE HENRIETTE MATHIASSEN #413

- 1 SUSANNE BATFELDT #422 Født: 23-Nov-1938
- 2 MICHAEL BATFELDT #423 Født: 27-Jan-1943
- 3 THOMAS BATFELDT #424 Født: 21-Maj-1946

Familiegruppe kort

SUSANNE BATFELDT #422  
 Født: 23-Nov-1938 i : KØBENHAVN  
 Døbt: 09-Jul-1938 i : FREDERIKSBERG SLOTSKIRKE  
 Død : i :  
 Begrav: i :  
 Andet: i :  
 Ref: Erhverv:  
 Fader : NIELS ERNST REINHARD BATFELDT #418  
 Moder : INGA FABRITIUS DE TENGNAGEL #419

Familiegruppe kort

MICHAEL BATFELDT #423  
 Født: 27-Jan-1943 i : KØBENHAVN  
 Døbt: 09-Maj-1943 i : FREDERIKSBERG SLOTSKIRKE  
 Død : i :  
 Begrav: i :  
 Andet: i :  
 Ref: Erhverv:  
 Fader : NIELS ERNST REINHARD BATFELDT #418  
 Moder : INGA FABRITIUS DE TENGNAGEL #419

**THOMAS BATFELDT #424**  
 Født: 21-Maj-1946 i : KØBENHAVN  
 Døbt: 01-Sep-1946 i : FREDERIKSBERG SLOTSKIRKE  
 Død : i :  
 Begrav: i :  
 Andet: i :  
 Ref: Erhverv:  
 Fader : NIELS ERNST REINHARD BATFELDT #418  
 Moder : INGA FABRITIUS DE TENGNAGEL #419

Familiegruppe kort

**Mand : CONRAD ALEXANDER FABRITIUS DE TENGNAGEL #420**  
 Født: 08-Jan-1920 i :  
 Døbt: 02-Maj-1920 i :  
 Død : i :  
 Begrav: i :  
 Andet: i :  
 Ref: Erhverv:  
 Fader : JOHANNES MICHAEL FABRITIUS DE TENGNAGEL #416  
 Moder : LAURA INGEBORG BOISEN JENSEN #394

**Kone: ANNE MARGRETHE BRENSTRUP LARSEN #425**  
**Gift : 17-Mar-1945 i : KALUNDBORG**  
 Født: 22-Feb-1916 i : KØBENHAVN  
 Døbt: i :  
 Død : i :  
 Begrav: i :  
 Andet: i :  
 Ref: Erhverv:  
 Fader :  
 Moder :

1 CONRAD ALEXANDER FABRITIUS DE TENGNAGEL #426 Født: 27-Mar-1946

Familiegruppe kort

**CONRAD ALEXANDER FABRITIUS DE TENGNAGEL #426**  
 Født: 27-Mar-1946 i : KØBENHAVN  
 Døbt: 01-Sep-1946 i : FREDERIKSBERG SLOTSKIRKE  
 Død : i :  
 Begrav: i :  
 Andet: i :  
 Ref: Erhverv:  
 Fader : CONRAD ALEXANDER FABRITIUS DE TENGNAGEL #420  
 Moder : ANNE MARGRETHE BRENSTRUP LARSEN #425

Kone: INGA HARRIET BOJSEN JENSEN #395  
 Født: 31-Okt-1896 i : SKALLERUP  
 Døbt: i :  
 Død : i :  
 Begrav: i :  
 Andet: i :  
 Ref: Erhverv:  
 Fader : FREDERIK ENGELHARD BOISEN JENSEN #373  
 Moder : THYRA MARGRETHE KIRSTINE LAUESGAARD #392

Mand : POUL GERNER NIELSEN #402  
 Gift : 14-Nov-1917 i : SINGAPORE  
 Født: 26-Nov-1894 i : SAKSKØBING  
 Døbt: i :  
 Død : i :  
 Begrav: i :  
 Andet: i :  
 Ref: Erhverv:  
 Fader :  
 Moder :

- 1 SVEND GERNER NIELSEN #403 Født: 03-Feb-1919
- 2 THYRA GERNER NIELSEN #404 Født: 04-Aug-1920
- 3 POUL GERNER NIELSEN #405 Født: 30-Dec-1921
- 4 THOR GERNER NIELSEN #406 Født: 28-Mar-1925
- 5 NIELS GERNER NIELSEN #407 Født: 29-Maj-1930

## Familiegruppe kort

SVEND GERNER NIELSEN #403  
 Født: 03-Feb-1919 i : MALAYA  
 Døbt: i :  
 Død : 13-Sep-1920 i :  
 Begrav: i :  
 Andet: i :  
 Ref: Erhverv:  
 Fader : POUL GERNER NIELSEN #402  
 Moder : INGA HARRIET BOJSEN JENSEN #395

## Familiegruppe kort

Kone: THYRA GERNER NIELSEN #404  
 Født: 04-Aug-1920 i : BANKOK  
 Døbt: 22-Aug-1920 i :  
 Død : i :  
 Begrav: i :  
 Andet: i :  
 Ref: Erhverv:  
 Fader : POUL GERNER NIELSEN #402  
 Moder : INGA HARRIET BOJSEN JENSEN #395

Mand : KNUD REINHART BATFELDT #408  
 Gift : i :  
 Født: 04-Nov-1916 i : KØBENHAVN HELLIG KORS  
 Døbt: i :  
 Død : i :  
 Begrav: i :  
 Andet: i :  
 Ref: Erhverv:  
 Fader : KNUD ADRIAN ALFRED BATFELDT #412  
 Moder : MARIE HENRIETTE MATHIASSEN #413

1 BENT BATFELDT #409 Født: 29-Nov-1945  
 2 ARNE BATFELDT #410 Født: 20-Aug-1947

## Familiegruppe kort

BENT BATFELDT #409  
 Født: 29-Nov-1945 i : SAKSKØBING  
 Døbt: i :  
 Død : i :  
 Begrav: i :  
 Andet: i :  
 Ref: Erhverv:  
 Fader : KNUD REINHART BATFELDT #408  
 Moder : THYRA GERNER NIELSEN #404

## Familiegruppe kort

ARNE BATFELDT #410  
 Født: 20-Aug-1947 i : SAKSKØBING  
 Døbt: i :  
 Død : i :  
 Begrav: i :  
 Andet: i :  
 Ref: Erhverv:  
 Fader : KNUD REINHART BATFELDT #408  
 Moder : THYRA GERNER NIELSEN #404

## Familiegruppe kort

POUL GERNER NIELSEN #405  
 Født: 30-Dec-1921 i : MARIBO  
 Døbt: 16-Jan-1922 i :  
 Død : i :  
 Begrav: i :  
 Andet: i :  
 Ref: Erhverv:  
 Fader : POUL GERNER NIELSEN #402  
 Moder : INGA HARRIET BOJSEN JENSEN #395

Mand : THOR GERNER NIELSEN #406  
 Født: 28-Mar-1925 i : SAKSKØBING  
 Døbt: 07-Maj-1925 i :  
 Død : i :  
 Begrav: i :  
 Andet: i :  
 Ref: Erhverv:  
 Fader : POUL GERNER NIELSEN #402  
 Moder : INGA HARRIET BOJSEN JENSEN #395

Kone: GRETHE YVONNE KÜMLER #411  
 Gift : i :  
 Født: i :  
 Døbt: i :  
 Død : i :  
 Begrav: i :  
 Andet: i :  
 Ref: Erhverv:  
 Fader :  
 Moder :

Familiegruppe kort

NIELS GERNER NIELSEN #407  
 Født: 29-Maj-1930 i : SAKSBOLAG  
 Døbt: 27-Jul-1930 i :  
 Død : i :  
 Begrav: i :  
 Andet: i :  
 Ref: Erhverv:  
 Fader : POUL GERNER NIELSEN #402  
 Moder : INGA HARRIET BOJSEN JENSEN #395

Familiegruppe kort

Mand : BOJE LAUE HERAMB BOY JENSEN #396  
 Født: 10-Apr-1899 i : SKALLERUP  
 Døbt: 28-Maj-1899 i :  
 Død : i :  
 Begrav: i :  
 Andet: i :  
 Ref: Erhverv:  
 Fader : FREDERIK ENGELHARD BOISEN JENSEN #373  
 Moder : THYRA MARGRETHE KIRSTINE LAUESGAARD #392

Kone: JOHANNE LOUISE DITTMANN #397  
 Gift : 01-Sep-1931 i : BRAHE TROLLEBORG  
 Født: 16-Okt-1908 i : BRAHE TROLLEBORG  
 Døbt: i :  
 Død : i :  
 Begrav: i :  
 Andet: i :  
 Ref: Erhverv:  
 Fader : SOFUS KONRAD EDWARD DITTMANN #400  
 Moder : ANNA SOFIE FERRAL #401

- 1 GUDRUN DITTMANN BØJE JENSEN #398 Født: 16-Jun-1935
- 2 HANNE DITTMANN BØJE JENSEN #399 Født: 25-Maj-1939

GUDRUN DITTMANN BØJE JENSEN #398  
 Født: 16-Jun-1935 i : V.ULSLEV  
 Døbt: 07-Jul-1935 i :  
 Død : i :  
 Begrav: i :  
 Andet: i :  
 Ref: Erhverv:  
 Fader : BOJE LAUE HERAMB BOY JENSEN #396  
 Moder : JOHANNE LOUISE DITTMANN #397

## Familiegruppe kort

HANNE DITTMANN BØJE JENSEN #399  
 Født: 25-Maj-1939 i : V.ULSLEV  
 Døbt: 03-Sep-1939 i : HJEMMEDØBT  
 Død : 00- -1940 i :  
 Begrav: 25-Mar-1940 i :  
 Andet: i :  
 Ref: Erhverv:  
 Fader : BOJE LAUE HERAMB BOY JENSEN #396  
 Moder : JOHANNE LOUISE DITTMANN #397

## Familiegruppe kort

Kone: SIGNE MARIE KIRSTINE BOJSEN JENSEN #421  
 Født: 06-Maj-1890 i : ØLGOD  
 Døbt: 08-Jun-1890 i :  
 Død : i :  
 Begrav: i :  
 Andet: i :  
 Ref: Erhverv:  
 Fader : FREDERIK ENGELHARD BOISEN JENSEN #373  
 Moder : THYRA MARGRETHE KIRSTINE LAUESGAARD #392

Mand : CONRAD ALEXANDER FABRITIUS DE TENGNAGEL #417  
 Gift : 20-Nov-1914 i : VIGSNÆS  
 Født: 11-Mar-1885 i : RUDBALLEGÅRD, HOVEN  
 Døbt: i :  
 Død : i :  
 Begrav: i :  
 Andet: i :  
 Ref: Erhverv:  
 Fader : HAROLD ARNOLDUS FABRITIUS DE TENGNAGEL #414  
 Moder : META KIRSTINE CECILIE LANGESEN #415

1 MANNA ANINA DE TENGNAGEL #427 Født: 01-Sep-1915  
 2 SIGNE FABRITIUS DE TENGNAGEL #428 Født: 14-Jul-1920



Kone: MANNA ANINA DE TENGNAGEL #427  
 Født: 01-Sep-1915 i : MARIBO  
 Døbt: 07-Nov-1915 i : HJEMMEDØBT  
 Død : i :  
 Begrav: i :  
 Andet: i :  
 Ref: Erhverv:  
 Fader : CONRAD ALEXANDER FABRITIUS DE TENGNAGEL #417  
 Moder : SIGNE MARIE KIRSTINE BOJSEN JENSEN #421

Mand : SKAT HOLST #429  
 Gift : 06-Feb-1936 i : FREDERIKSBORG SLOTSKIRKE  
 Født: 04-Sep-1909 i : KØBENHAVN DOM  
 Døbt: i :  
 Død : i :  
 Begrav: i :  
 Andet: i :  
 Ref: Erhverv:  
 Fader :  
 Moder :

- 1 HENRIK SKAT HOLST #430 Født: 02-Feb-1938
- 2 JESPER HOLST #431 Født: 12-Aug-1945
- 3 ANNA GERD HOLST #432 Født: 17-Feb-1947

Familiegruppe kort

HENRIK SKAT HOLST #430  
 Født: 02-Feb-1938 i : FREDERIKSBERG  
 Døbt: 14-Apr-1938 i : LØGSDØR  
 Død : i :  
 Begrav: i :  
 Andet: i :  
 Ref: Erhverv:  
 Fader : SKAT HOLST #429  
 Moder : MANNA ANINA DE TENGNAGEL #427

Familiegruppe kort

JESPER HOLST #431  
 Født: 12-Aug-1945 i : KØBENHAVN VOR FRUE  
 Døbt: 21-Jun-1947 i :  
 Død : i :  
 Begrav: i :  
 Andet: i :  
 Ref: Erhverv:  
 Fader : SKAT HOLST #429  
 Moder : MANNA ANINA DE TENGNAGEL #427

ANNA GERD HOLST #432  
 Født: 17-Feb-1947 i : ÅRHUS DOMSOGN  
 Døbt: 21-Jun-1947 i :  
 Død : i :  
 Begrav: i :  
 Andet: i :  
 Ref: Erhverv:  
 Fader : SKAT HOLST #429  
 Moder : MANNA ANINA DE TENGNAGEL #427

## Familiegruppe kort

Kone: SIGNE FABRITIUS DE TENGNAGEL #428  
 Født: 14-Jul-1920 i : SAKSKØBING  
 Døbt: 21-Nov-1920 i :  
 Død : i :  
 Begrav: i :  
 Andet: i :  
 Ref: Erhverv:  
 Fader : CONRAD ALEXANDER FABRITIUS DE TENGNAGEL #417  
 Moder : SIGNE MARIE KIRSTINE BOJSEN JENSEN #421

Mand : LARS OTTO RASMUSSEN #435  
 Gift : 31-Jul-1942 i : KØBENHAVN  
 Født: 04-Jul-1920 i : NAKSKOV  
 Døbt: i :  
 Død : i :  
 Begrav: i :  
 Andet: i :  
 Ref: Erhverv:  
 Fader : KNUD LARS RASMUSSEN #433  
 Moder : SARAH ESTER MARIE NIELSEN #434

- 1 LARS PETER FABRITIUS RASMUSSEN #436 Født: 25-Jan-1943
- 2 SØREN FABRITIUS RASMUSSEN #437 Født: 17-Mar-1947

## Familiegruppe kort

LARS PETER FABRITIUS RASMUSSEN #436  
 Født: 25-Jan-1943 i : KØBENHAVN  
 Døbt: 03-Mar-1943 i : HJEMMEDØBT  
 Død : i :  
 Begrav: i :  
 Andet: i :  
 Ref: Erhverv:  
 Fader : LARS OTTO RASMUSSEN #435  
 Moder : SIGNE FABRITIUS DE TENGNAGEL #428

Familiegruppe kort

Side 326

SØREN FABRITIUS RASMUSSEN #437  
 Født: 17-Mar-1947 i : FREDERIKSBERG  
 Døbt: 07-Jul-1947 i : VESTENSKOV  
 Død : i :  
 Begrav: i :  
 Andet: i :  
 Ref: Erhverv:  
 Fader : LARS OTTO RASMUSSEN #435  
 Moder : SIGNE FABRITIUS DE TENGNAGEL #428

Familiegruppe kort

THORD HERAMB JENSEN #374  
 Født: 00-\_\_-1864 i : KØBENHAVN  
 Døbt: i :  
 Død : 10-Jan-1869 i : HOLSTEBRO  
 Begrav: 15-Jan-1869 i :  
 Andet: i :  
 Ref: Erhverv:  
 Fader : NIELS JULIUS JENSEN #309  
 Moder : NANNA CHRISTIANE BOISEN #371

Familiegruppe kort

HELMER JENSEN #375  
 Født: 25-Mar-1866 i : HOLSTEBRO  
 Døbt: 27-Apr-1866 i : MEJRUP  
 Død : 12-Feb-1904 i : ÆBELTOFT  
 Begrav: 17-Feb-1904 i :  
 Andet: i :  
 Ref: Erhverv:  
 Fader : NIELS JULIUS JENSEN #309  
 Moder : NANNA CHRISTIANE BOISEN #371

Familiegruppe kort

PETER ANDREAS FENGER JENSEN #376  
 Født: 21-Dec-1867 i : HOLSTEBRO  
 Døbt: 05-Feb-1868 i : MEJRUP  
 Død : 23-Maj-1869 i : HOLSTEBRO  
 Begrav: 29-Maj-1869 i :  
 Andet: i :  
 Ref: Erhverv:  
 Fader : NIELS JULIUS JENSEN #309  
 Moder : NANNA CHRISTIANE BOISEN #371

Kone: INGA ELINE BENEDIKTE JENSEN #377  
 Født: 18-Jun-1870 i : HOLSTEBRO  
 Døbt: 17-Jul-1870 i : MEJRUP  
 Død : 14-Apr-1939 i : KØBENHAVN  
 Begrav: 18-Apr-1939 i :  
 Andet: i :  
 Ref: Erhverv:  
 Fader : NIELS JULIUS JENSEN #309  
 Moder : NANNA CHRISTIANE BOISEN #371

Mand : HARALD MAGNUS LØNBORG-JENSEN #379  
 Gift : 01-Okt-1895 i : ÆBELTOFT  
 Født: 10-Okt-1871 i : RØDEMARKSHUS, TURBY  
 Døbt: i :  
 Død : 01-Nov-1948 i : KØBENHAVN  
 Begrav: 07-Nov-1948 i : KØBENHAVN HELLIGKORS  
 Andet: i :  
 Ref: Erhverv:  
 Fader :  
 Moder :

- 1 THOMAS LØNBORG-JENSEN #380 Født: 04-Jun-1899
- 2 INGA CHARLOTTE JUTTA LØNBORG-JENSEN #381 Født: 17-Jun-1902

## Familiegruppe kort

Mand : THOMAS LØNBORG-JENSEN #380  
 Født: 04-Jun-1899 i : KØBENHAVN ST JOHANNES  
 Døbt: 30-Jul-1899 i : KØBENHAVN TRINITATIS  
 Død : i :  
 Begrav: i :  
 Andet: i :  
 Ref: Erhverv:  
 Fader : HARALD MAGNUS LØNBORG-JENSEN #379  
 Moder : INGA ELINE BENEDIKTE JENSEN #377

Kone: ESTER JENSINE JENSEN #382  
 Gift : 15-Aug-1933 i : LUNDTOFTE  
 Født: 25-Feb-1912 i : TORSLEV  
 Døbt: i :  
 Død : i :  
 Begrav: i :  
 Andet: i :  
 Ref: Erhverv:  
 Fader :  
 Moder :

- 1 GRETHE LØNBORG-JENSEN #383 Født: 01-Jun-1934
- 2 NANNA LØNBORG-JENSEN #384 Født: 04-Mar-1936
- 3 HARALD LØNBORG-JENSEN #385 Født: 24-Feb-1942

## GRETHE LØNBORG-JENSEN #383

Født: 01-Jun-1934 i : VIBORG  
 Døbt: 15-Jul-1934 i : ÅLBORG MARKUS  
 Død : i :  
 Begrav: i :  
 Andet: i :  
 Ref: Erhverv:  
 Fader : THOMAS LØNBORG-JENSEN #380  
 Moder : ESTER JENSINE JENSEN #382

## Familiegruppe kort

## NANNA LØNBORG-JENSEN #384

Født: 04-Mar-1936 i : ÅLBORG, ST.MARKUS  
 Døbt: 00-\_\_\_-1936 i : ÅLBORG  
 Død : i :  
 Begrav: i :  
 Andet: i :  
 Ref: Erhverv:  
 Fader : THOMAS LØNBORG-JENSEN #380  
 Moder : ESTER JENSINE JENSEN #382

## Familiegruppe kort

## HARALD LØNBORG-JENSEN #385

Født: 24-Feb-1942 i : ÅLBORG ST.MARKUS  
 Døbt: 12-Apr-1942 i : ÅLBORG  
 Død : i :  
 Begrav: i :  
 Andet: i :  
 Ref: Erhverv:  
 Fader : THOMAS LØNBORG-JENSEN #380  
 Moder : ESTER JENSINE JENSEN #382

## Familiegruppe kort

## Kone: INGA CHARLOTTE JUTTA LØNBORG-JENSEN #381

Født: 17-Jun-1902 i : KØBENHAVN ST JOHANNES  
 Døbt: 07-Sep-1902 i : SØLLERØD  
 Død : i :  
 Begrav: i :  
 Andet: i :  
 Ref: Erhverv:  
 Fader : HARALD MAGNUS LØNBORG-JENSEN #379  
 Moder : INGA ELINE BENEDIKTE JENSEN #377

Mand : VILHELM LAURITZ BOAS #386  
 Gift : 15-Nov-1922 i : LUNDTOFTE  
 Født: 10-Jun-1898 i : FREDERIKSBERG  
 Døbt: i :  
 Død : i :  
 Begrav: i :  
 Andet: i :  
 Ref: Erhverv:  
 Fader :  
 Moder :

- 1 KJELD BOAS #387 Født: 03-Sep-1923
- 2 EBA YVONNE BOAS #388 Født: 13-Feb-1925
- 3 JØRN HAROLD BOAS #389 Født: 16-Apr-1927
- 4 INGA CARRIE NANNA BOAS #390 Født: 10-Jan-1936

## Familiegruppe kort

Mand : KJELD BOAS #387  
 Født: 03-Sep-1923 i : KØBENHAVN TRINITATIS  
 Døbt: 27-Jan-1924 i : SØLLERØD  
 Død : i :  
 Begrav: i :  
 Andet: i :  
 Ref: Erhverv:  
 Fader : VILHELM LAURITZ BOAS #386  
 Moder : INGA CHARLOTTE JUTTA LØNBORG-JENSEN #381

Kone: RUTH RAGNHILD FOLMER LARSEN #391  
 Gift : 01-Nov-1947 i : KOLDBY, SAMSØ  
 Født: 17-Apr-1923 i : SKELBY, FALSTER  
 Døbt: i :  
 Død : i :  
 Begrav: i :  
 Andet: i :  
 Ref: Erhverv:  
 Fader :  
 Moder :

## Familiegruppe kort

EBA YVONNE BOAS #388  
 Født: 13-Feb-1925 i : PARIS  
 Døbt: 07-Sep-1928 i : ÅLBORG ST MARKUS  
 Død : i :  
 Begrav: i :  
 Andet: i :  
 Ref: Erhverv:  
 Fader : VILHELM LAURITZ BOAS #386  
 Moder : INGA CHARLOTTE JUTTA LØNBORG-JENSEN #381

JØRN HAROLD BOAS #389  
 Født: 16-Apr-1927 i : KØBENHAVN GODTHÅBS  
 Døbt: 07-Sep-1928 i : ÅLBORG ST MARKUS  
 Død : i :  
 Begrav: i :  
 Andet: i :  
 Ref: Erhverv:  
 Fader : VILHELM LAURITZ BOAS #386  
 Moder : INGA CHARLOTTE JUTTA LØNBORG-JENSEN #381

## Familiegruppe kort

INGA CARRIE NANNA BOAS #390  
 Født: 10-Jan-1936 i : KØBENHAVN ST MARKUS  
 Døbt: 03-Maj-1936 i :  
 Død : i :  
 Begrav: i :  
 Andet: i :  
 Ref: Erhverv:  
 Fader : VILHELM LAURITZ BOAS #386  
 Moder : INGA CHARLOTTE JUTTA LØNBORG-JENSEN #381

## Familiegruppe kort

HARALD JENSEN #378  
 Født: 01-Mar-1876 i : ÆBELTOFT  
 Døbt: 26-Mar-1876 i :  
 Død : 10-Nov-1940 i : RADSTED  
 Begrav: 13-Nov-1940 i : SAKSKØBING KIRKE  
 Andet: i :  
 Ref: Erhverv: UGIFT  
 Fader : NIELS JULIUS JENSEN #309  
 Moder : NANNA CHRISTIANE BOISEN #371

## Familiegruppe kort

Kone: HENRIETTE NICOLINE JENSEN #310  
 Født: 14-Jun-1824 i : ØSTOFTE  
 Døbt: 16-Aug-1824 i : ØSTOFTE  
 Død : 07-Sep-1912 i : KØBENHAVN  
 Begrav: 14-Sep-1912 i : GRØNHOLT  
 Andet: i :  
 Ref: Erhverv:  
 Fader : THOMAS JENSEN #303  
 Moder : ANNA HJELM #300

Mand : JENS NIELSEN STEEN #438  
 Gift : 30-Nov-1849 i : ØSTER EGEDE  
 Født: 11-Feb-1804 i : ØSTOFTE  
 Døbt: i :  
 Død : 24-Nov-1854 i : HELLESTED  
 Begrav: 02-Dec-1854 i :  
 Andet: i :  
 Ref: Erhverv:  
 Fader :  
 Moder :

1 ANNA AMALIA STEEN #439 Født: 19-Sep-1852

Mand : WILHELM EMIL JENSEN #448  
 Gift : 12-Feb-1861 i : HELLESTED  
 Født: 31-Mar-1836 i : KØBENHAVN TRINITATIS  
 Døbt: i :  
 Død : 29-Aug-1904 i : GRANHOLT  
 Begrav: 02-Sep-1904 i :  
 Andet: i :  
 Ref: Erhverv:  
 Fader :  
 Moder :

1 CARL SOFUS ASMUND #449 Født: 22-Mar-1863

2 AUGUST VILHELM ASMUND #450 Født: 19-Mar-1866

#### Familiegruppe kort

Kone: ANNA AMALIA STEEN #439  
 Født: 19-Sep-1852 i : ARNØJE  
 Døbt: 11-Nov-1852 i :  
 Død : 21-Jul-1933 i : RAHBECKS ALLE, FREDERIKSBERG  
 Begrav: i : STRØ KIRKEGÅRD  
 Andet: i :  
 Ref: Erhverv:  
 Fader : JENS NIELSEN STEEN #438  
 Moder : HENRIETTE NICOLINE JENSEN #310

Mand : JENS MARKUS JENSEN #440  
 Gift : 11-Aug-1879 i : GRØNHAT  
 Født: 01-Apr-1850 i : KØBENHAVN  
 Døbt: i :  
 Død : 03-Jan-1917 i :  
 Begrav: 06-Feb-1917 i : STRØ KIRKEGÅRD  
 Andet: i :  
 Ref: Erhverv:  
 Fader :  
 Moder :

1 ASTRID ELISABETH JENSEN #441 Født: 14-Okt-1881

2 GUDRUN MARIE JENSEN #442 Født: 16-Apr-1883



Kone: ASTRID ELISABETH JENSEN #441  
 Født: 14-Okt-1881 i : STRØ  
 Døbt: 04-Dec-1881 i :  
 Død : i :  
 Begrav: i :  
 Andet: i :  
 Ref: Erhverv:  
 Fader : JENS MARKUS JENSEN #440  
 Moder : ANNA AMALIA STEEN #439

Mand : HOLGER NIELSEN #443  
 Gift : i : FREDERIKSBERG MARIENDALSKIRKEN  
 Født: 13-Okt-1878 i : LILLE HEDINGE  
 Døbt: i :  
 Død : 27-Maj-1918 i :  
 Begrav: 31-Maj-1918 i : SOLBJERG KIRKEGÅRD  
 Andet: i :  
 Ref: Erhverv:  
 Fader :  
 Moder :

- 1 POVL ANKER NIELSEN #444 Født: 31-Mar-1908
- 2 ANNA MARGRETHE NIELSEN #445 Født: 10-Jul-1916

## Familiegruppe kort

POVL ANKER NIELSEN #444  
 Født: 31-Mar-1908 i : FREDERIKSBERG MARIENDAL  
 Døbt: 24-Maj-1908 i :  
 Død : i :  
 Begrav: i :  
 Andet: i :  
 Ref: Erhverv:  
 Fader : HOLGER NIELSEN #443  
 Moder : ASTRID ELISABETH JENSEN #441

## Familiegruppe kort

Kone: ANNA MARGRETHE NIELSEN #445  
 Født: 10-Jul-1916 i :  
 Døbt: 29-Okt-1916 i :  
 Død : i :  
 Begrav: i :  
 Andet: i :  
 Ref: Erhverv:  
 Fader : HOLGER NIELSEN #443  
 Moder : ASTRID ELISABETH JENSEN #441

Mand : ANDREAS BØRGE COLSTRUP #446  
 Gift : 08-Nov-1947 i : FREDERIKSBERG KIRKE  
 Født: 06-Feb-1917 i : HOLSTEBRO  
 Døbt: i :  
 Død : i :  
 Begrav: i :  
 Andet: i :  
 Ref: Erhverv:  
 Fader :  
 Moder :

- 1 OLE COLSTRUP #447 Født: 31-Okt-1948

OLE COLSTRUP #447  
 Født: 31-Okt-1948 i :  
 Døbt: 23-Jan-1949 i :  
 Død : i :  
 Begrav: i :  
 Andet: i :  
 Ref: Erhverv:  
 Fader : ANDREAS BØRGE COLSTRUP #446  
 Moder : ANNA MARGRETHE NIELSEN #445

## Familiegruppe kort

GUDRUN MARIE JENSEN #442  
 Født: 16-Apr-1883 i : STRØ  
 Døbt: 26-Maj-1883 i :  
 Død : 23-Apr-1914 i : FREDERIKSSUND  
 Begrav: 24-Apr-1914 i : STRØ  
 Andet: i :  
 Ref: Erhverv:  
 Fader : JENS MARKUS JENSEN #440  
 Moder : ANNA AMALIA STEEN #439

## Familiegruppe kort

Mand : CARL SOFUS ASMUND #449  
 Født: 22-Mar-1863 i : STORE HEDINGE  
 Døbt: 09-Jun-1863 i :  
 Død : 02-Apr-1939 i : EGEBAKSVANG  
 Begrav: 06-Apr-1939 i :  
 Andet: i :  
 Ref: Erhverv:  
 Fader : WILHELM EMIL JENSEN #448  
 Moder : HENRIETTE NICOLINE JENSEN #310

Kone: JOHANNE RUDE #453  
 Gift : 14-Okt-1901 i : VALLØ  
 Født: 23-Jan-1876 i : TIKØB  
 Døbt: i :  
 Død : 06-Feb-1946 i : EGEBAKSVANG  
 Begrav: 10-Feb-1946 i :  
 Andet: i :  
 Ref: Erhverv:  
 Fader : LUDVIG JACOBI RUDE #451  
 Moder : CHARLOTTE KLINGBERG #452

- 1 FIND ASMUND EDVARD JOHANNES ASMUND #454 Født: 04-Jul-1903
- 2 BERIT CHARLOTTE NICOLINE ELISABET ASMUND #455 Født: 25-Okt-1904
- 3 GUNVER JOHANNE ASMUND #456 Født: 04-Sep-1906
- 4 JØRGEN KETIL ASMUND #457 Født: 02-Mar-1916

Mand : FIND ASMUND EDVARD JOHANNES ASMUND #454  
 Født: 04-Jul-1903 i : HELSINGØR SCT.MARIA  
 Døbt: 31-Jul-1903 i :  
 Død : i :  
 Begrav: i :  
 Andet: i :  
 Ref: Erhverv:  
 Fader : CARL SOFUS ASMUND #449  
 Moder : JOHANNE RUDE #453

Kone: BIRGIT JOHANNE MARIANNE LARSEN #463  
 Gift : 31-Okt-1942 i : FREDENSBORG SLOTSKIRKE  
 Født: 13-Okt-1911 i : KØBENHAVN GARNISONS  
 Døbt: i :  
 Død : i :  
 Begrav: i :  
 Andet: i :  
 Ref: Erhverv:  
 Fader :  
 Moder :

1 STEEN VILHELM ASMUND #464 Født: 30-Aug-1943  
 2 BODIL JOHANNE ASMUND #465 Født: 28-Jul-1945

## Familiegruppe kort

STEEN VILHELM ASMUND #464  
 Født: 30-Aug-1943 i : HILLERØD  
 Døbt: 31-Okt-1943 i :  
 Død : i :  
 Begrav: i :  
 Andet: i :  
 Ref: Erhverv:  
 Fader : FIND ASMUND EDVARD JOHANNES ASMUND #454  
 Moder : BIRGIT JOHANNE MARIANNE LARSEN #463

## Familiegruppe kort

BODIL JOHANNE ASMUND #465  
 Født: 28-Jul-1945 i : HILLERØD  
 Døbt: 11-Nov-1945 i :  
 Død : i :  
 Begrav: i :  
 Andet: i :  
 Ref: Erhverv:  
 Fader : FIND ASMUND EDVARD JOHANNES ASMUND #454  
 Moder : BIRGIT JOHANNE MARIANNE LARSEN #463

**BERIT CHARLOTTE NICOLINE ELISABET ASMUND #455**  
 Født: 25-Okt-1904 i : HELSINGØR ST.OLOF  
 Døbt: 03-Jan-1905 i :  
 Død : i :  
 Begrav: i :  
 Andet: i :  
 Ref: Erhverv:  
 Fader : CARL SOFUS ASMUND #449  
 Moder : JOHANNE RUDE #453

## Familiegruppe kort

**Kone: GUNVER JOHANNE ASMUND #456**  
 Født: 04-Sep-1906 i : HELSINGØR ST.OLOF  
 Døbt: 07-Okt-1906 i :  
 Død : i :  
 Begrav: i :  
 Andet: i :  
 Ref: Erhverv:  
 Fader : CARL SOFUS ASMUND #449  
 Moder : JOHANNE RUDE #453

**Mand : JOHANNES BOYE PETERSEN #460**  
**Gift : 24-Apr-1937 i : SØBY**  
 Født: 05-Feb-1887 i : VEJLE NICOLAY  
 Døbt: i :  
 Død : i :  
 Begrav: i :  
 Andet: i :  
 Ref: Erhverv:  
 Fader :  
 Moder :

- 1 JOHANNE BOYE PETERSEN #461 Født: 27-Feb-1938
- 2 LARS BOYE PETERSEN #462 Født: 24-Jul-1941

## Familiegruppe kort

**JOHANNE BOYE PETERSEN #461**  
 Født: 27-Feb-1938 i : KØBENHAVN GARNISONS  
 Døbt: 27-Maj-1938 i :  
 Død : i :  
 Begrav: i :  
 Andet: i :  
 Ref: Erhverv:  
 Fader : JOHANNES BOYE PETERSEN #460  
 Moder : GUNVER JOHANNE ASMUND #456

LARS BOYE PETERSEN #462  
 Født: 24-Jul-1941 i : KØBENHAVN TRINITATIS  
 Døbt: 21-Sep-1941 i : HØJVANGSKIRKEN  
 Død : i :  
 Begrav: i :  
 Andet: i :  
 Ref: Erhverv:  
 Fader : JOHANNES BOYE PETERSEN #460  
 Moder : GUNVER JOHANNE ASMUND #456

## Familiegruppe kort

Mand : JØRGEN KETIL ASMUND #457  
 Født: 02-Mar-1916 i : SNEKKERSTEN  
 Døbt: 21-Maj-1916 i :  
 Død : i :  
 Begrav: i :  
 Andet: i :  
 Ref: Erhverv:  
 Fader : CARL SOFUS ASMUND #449  
 Moder : JOHANNE RUDE #453

Kone: KAREN SOFIE WENDT #458  
 Gift : 09-Maj-1943 i : FREDERICIA TRINITATIS  
 Født: 08-Dec-1920 i : FREDERICIA MICHAELIS  
 Døbt: i :  
 Død : i :  
 Begrav: i :  
 Andet: i :  
 Ref: Erhverv:  
 Fader :  
 Moder :

1 GERHARD ASMUND #459 Født: 25-Okt-1944

## Familiegruppe kort

GERHARD ASMUND #459  
 Født: 25-Okt-1944 i : HOLSTEBRO  
 Døbt: 17-Dec-1944 i :  
 Død : i :  
 Begrav: i :  
 Andet: i :  
 Ref: Erhverv:  
 Fader : JØRGEN KETIL ASMUND #457  
 Moder : KAREN SOFIE WENDT #458

Mand : AUGUST VILHELM ASMUND #450  
 Født: 19-Mar-1866 i : STORE HEDDINGE  
 Døbt: 22-Apr-1866 i :  
 Død : 29-Jul-1927 i : FREDENSBORG  
 Begrav: 03-Aug-1927 i : KØBENHAVN VESTRE  
 Andet: i :  
 Ref: Erhverv:  
 Fader : WILHELM EMIL JENSEN #448  
 Moder : HENRIETTE NICOLINE JENSEN #310

Kone: ELLEN KATHRINE MØLLER #466  
 Gift : 01-Dec-1909 i : KØBENHAVN CHRISTIANSKIRKEN  
 Født: 07-Jun-1877 i : KØBENHAVN HELLIGÅNDS  
 Døbt: i :  
 Død : 09-Aug-1934 i :  
 Begrav: 15-Aug-1934 i : KØBENHAVN VESTRE  
 Andet: i :  
 Ref: Erhverv:  
 Fader :  
 Moder :

1 KIRSTEN ASMUND #467 Født: 30-Okt-1908

Familiegruppe kort

Kone: KIRSTEN ASMUND #467  
 Født: 30-Okt-1908 i : KØBENHAVN CHRISTIANSKIRKEN  
 Døbt: 01-Dec-1909 i :  
 Død : i :  
 Begrav: i :  
 Andet: i :  
 Ref: Erhverv:  
 Fader : AUGUST VILHELM ASMUND #450  
 Moder : ELLEN KATHRINE MØLLER #466

Mand : VILHELM JOHANNES PETERSEN #468  
 Gift : 15-Jun-1931 i : KØBENHAVN CITADELLET  
 Født: 29-Okt-1906 i : HERSTEDVESTER  
 Døbt: i :  
 Død : i :  
 Begrav: i :  
 Andet: i :  
 Ref: Erhverv:  
 Fader :  
 Moder :

1 LARS ASMUND #469 Født: 13-Nov-1932  
 2 ERIK VILHELM ASMUND #470 Født: 19-Jun-1935  
 3 BENTE ASMUND #471 Født: 17-Okt-1937  
 4 HANNE GRETHE ASMUND #472 Født: 30-Jan-1943  
 5 MOGENS ASMUND #473 Født: 16-Sep-1946

LARS ASMUND #469  
 Født: 13-Nov-1932 i : SØBY  
 Døbt: 26-Dec-1932 i :  
 Død : i :  
 Begrav: i :  
 Andet: i :  
 Ref: Erhverv:  
 Fader : VILHELM JOHANNES PETERSEN #468  
 Moder : KIRSTEN ASMUND #467

## Familiegruppe kort

ERIK VILHELM ASMUND #470  
 Født: 19-Jun-1935 i : SØBY  
 Døbt: 04-Aug-1935 i :  
 Død : i :  
 Begrav: i :  
 Andet: i :  
 Ref: Erhverv:  
 Fader : VILHELM JOHANNES PETERSEN #468  
 Moder : KIRSTEN ASMUND #467

## Familiegruppe kort

BENTE ASMUND #471  
 Født: 17-Okt-1937 i : SØBY  
 Døbt: 25-Dec-1937 i :  
 Død : i :  
 Begrav: i :  
 Andet: i :  
 Ref: Erhverv:  
 Fader : VILHELM JOHANNES PETERSEN #468  
 Moder : KIRSTEN ASMUND #467

## Familiegruppe kort

HANNE GRETHE ASMUND #472  
 Født: 30-Jan-1943 i : ØRSTED  
 Døbt: 07-Mar-1943 i :  
 Død : i :  
 Begrav: i :  
 Andet: i :  
 Ref: Erhverv:  
 Fader : VILHELM JOHANNES PETERSEN #468  
 Moder : KIRSTEN ASMUND #467

MOGENS ASMUND #473  
 Født: 16-Sep-1946 i : ØRSTED  
 Døbt: 17-Mar-1946 i :  
 Død : i :  
 Begrav: i :  
 Andet: i :  
 Ref: Erhverv:  
 Fader : VILHELM JOHANNES PETERSEN #468  
 Moder : KIRSTEN ASMUND #467

## Familiegruppe kort

JOHANNE HJELM #862  
 Født: 12-Maj-1772 i : HADERSLEV  
 Døbt: i :  
 Død : i :  
 Begrav: i :  
 Andet: i :  
 Ref: Erhverv:  
 Fader : LORENTZ PEDERSEN HJELM #289  
 Moder : ANNA CATHRINE PEDERSEN #861

## Familiegruppe kort

PETER HJELM #863  
 Født: 25-Maj-1779 i :  
 Døbt: i :  
 Død : i :  
 Begrav: i :  
 Andet: i :  
 Ref: Erhverv:  
 Fader : LORENTZ PEDERSEN HJELM #289  
 Moder : ANNA CATHRINE PEDERSEN #861

## Familiegruppe kort

Kone: ANNE KIRSTINE HJELM #290  
 Født: 15-Jan-1747 i : KOLDING  
 Døbt: i :  
 Død : 12-Jun-1814 i : KOLDING  
 Begrav: 14-Jun-1814 i : KOLDING  
 Andet: i :  
 Ref: Erhverv:  
 Fader : PEDER JEPSEN HJELM #288  
 Moder : ANNE NIELSDATTER HUSBYE #124  
 VED HENDS DÅB VAR FADDERNE:URSULA MAGRETHE BAGGE, BIRKESKRIVER POBYCHS,  
 MANAR FLYE, SVEND NIELSEN OG HANS BRICKEN



Mand : HANS SEVERIN KLEIST #814  
 Gift : 14-Sep-1792 i : KOLDING  
 Født: 00-\_\_\_-1760 i :  
 Døbt: i :  
 Død : 18-Jan-1798 i : KOLDING  
 Begrav: i :  
 Andet: i :  
 Ref: Erhverv: BAGERMESTER  
 Fader : PETER NICOLAI KLEIST #3723  
 Moder : ANNE SOPHIE MÜLLER #3725  
 STUDENT PRA KIØL 1788, MEN SIDEN BAGERMESTER I KOLDING

Mand : ANDERS ANCHER WEILFSBERG #815  
 Gift : 20-Sep-1798 i : KOLDING  
 Født: i :  
 Døbt: i :  
 Død : 14-Dec-1809 i :  
 Begrav: i :  
 Andet: i :  
 Ref: Erhverv:  
 Fader :  
 Moder :

Mand : LUND #824  
 Gift : i :  
 Født: i :  
 Døbt: i :  
 Død : 00-\_\_\_-1792 i : KOLDING  
 Begrav: i :  
 Andet: i :  
 Ref: Erhverv: SADELMAGER I KOLDING  
 Fader :  
 Moder :  
 SADELMAGER OG BORGER I KOLDING

#### Familiegruppe kort

Kone: ABEL CIRSTINE PEDERSDATTER HJELM #291  
 Født: 00-\_\_\_-1748 i : KOLDING  
 Døbt: 28-Feb-1748 i : KOLDING  
 Død : i :  
 Begrav: i :  
 Andet: i :  
 Ref: Erhverv:  
 Fader : PEDER JEPSEN HJELM #288  
 Moder : ANNE NIELSDATTER HUSBYE #124  
 FADDERE VED DÅBEN: RÅDMAND DANIEL NICHOLSEN, MAUSER JØRGEN HAAR, MICHEL  
 WISSING, ULRICH PRICH

Mand : JOHAN SØRENSEN #812  
 Gift : 12-Nov-1779 i : KOLDING  
 Født: i :  
 Døbt: i :  
 Død : i : KREDING  
 Begrav: i :  
 Andet: i :  
 Ref: Erhverv:  
 Fader :  
 Moder :

Mand : NIELS PEDERSEN HJELM #284  
 Født: 23-Maj-1749 i : KOLDING  
 Døbt: 23-Maj-1749 i : KOLDING KIRKE  
 Død : 29-Feb-1812 i : KØBENHAVN  
 Begrav: 03-Aug-1812 i : VEJLE  
 Andet: i :  
 Ref: Erhverv: BAGER OG GÆSTGIVER  
 Fader : PEDER JEPSEN HJELM #288  
 Moder : ANNE NIELSDATTER HUSBYE #124  
 FADDERE VED DÅBEN: RÅDMAND KEHLS HUSTRU BAR HAM OG RÅDMAND POBYCHS DATTER GIK  
 MED BØNDE. VEJER OG MÅLER WISSING OG BAGER JOHAN SCHULLZ VAR FADDERE.  
 HAM NEDSATTE SIG SOM HVEDEBRØDSBAGER OG TILFIGE GÆSTGIVER I VEJLE.

Kone: DORTHEA CATHRINE MEYER #285  
 Gift : 29-Maj-1778 i : VEJLE, HJEMMEVIEDE  
 Andet: 03-Maj-1772 i : VEJLE  
 Født: 00-\_\_\_\_-1748 i :  
 Døbt: 16-Apr-1752 i : VEJLE  
 Død : 29-Apr-1794 i : VEJLE  
 Begrav: i :  
 Andet: i :  
 Ref: Erhverv:  
 Fader : JOHAN MEIER #2115  
 Moder : ANNEKE JENSDATTER #2116

1 JOHAN PETER HJELM #286 Født: 24-Sep-1779  
 2 CLAUD CHRISTIAN HJELM #232 Født: 29-Jul-1781  
 3 JØRGEN MEYER HJELM #287 Født: 23-Maj-1784

## Familiegruppe kort

Mand : JOHAN PETER HJELM #286  
 Født: 24-Sep-1779 i : VEJLE  
 Døbt: i :  
 Død : 25-Sep-1802 i : VEJLE  
 Begrav: i :  
 Andet: i :  
 Ref: Erhverv: BAGER  
 Fader : NIELS PEDERSEN HJELM #284  
 Moder : DORTHEA CATHRINE MEYER #285  
 BAGER I VEJLE

Kone: KIRSTEN HANSEN #2199  
 Gift : 22-Maj-1802 i : FREDERICIA, SCT. MICHAELS KIRKE  
 Født: i :  
 Døbt: i :  
 Død : i :  
 Begrav: i :  
 Andet: i :  
 Ref: Erhverv:  
 Fader :  
 Moder :

CLAUS CHRISTIAN HJELM #232 — GEORGINE GRUPPE HJELM #234  
 m. Cathrine Mauritzen #233 — NIELS WILHELM HJELM #235  
 m. D. Thorbrøgger #168 — CARL CHRISTIAN HJELM #236 — CHRISTIAN GEORG HJELM #238  
 m. Marie E. Nielsen #237 m. Wilhelmine K. Jensen #239

2 — LORENZ CHRISTIAN HJELM #240 — ARTHUR CHRISTIAN HJELM #274 — ELSE HELENE HJELM #276  
 m. Regine Helene Staudt #273 m. Blisa Kathinka Lassen #275 m. Poul Einer A. Cohrt #693  
 — AGNETHE HJELM #277  
 m. Eugen Chr. P. Koch #710  
 — OVE CHRISTIAN L. HJELM #68  
 m. Ingeborg M. Andersen #69  
 — NETTE INGEBORG HJELM #278  
 m. Christian P. Voigt #727  
 — KAREN LOUISE HJELM #279  
 m. Jens Tyge Lind #737  
 — SIGNE HJELM #280  
 m. Johan Speyer #761  
 — AASE HJELM #281  
 — KNUD BØRGE LASSEN HJELM #282  
 m. Frida C. Mackeprang #773  
 m. Ulla Johanne Harpøth #774  
 — MARGRETHE HJELM #283  
 m. Robert August Moltved #778

2 — KAREN DORTHEA N. HJELM #241  
 2 — EMILIE CLAUDINE HJELM #242  
 2 — FREDERIK EMIL T. HJELM #243  
 2 — KARENSINE CATHRINE HJELM #244 — CHRISTIAN HJELM HANSEN #246  
 m. Jørgen Møller Hansen #245

— CATHRINE C. HANSEN #247 — JØRGEN WILHELM HANSEN #267  
 m. Johan Casper Hansen #266 — ALVILDA MAGDALENA HANSEN #268  
 — SØREN JOHAN HANSEN #269  
 — HJELM HANSEN #270  
 — AXEL HANSEN #271  
 — JOHAN CASPER M. HANSEN #272

— CHRISTIAN HJELM HANSEN #248 — WILHELMINE LOUISE HANSEN #263  
 m. Analie Jensine Gade #262 — JØRGEN MØLLER HANSEN #264  
 — CHRISTEL ANDREA HANSEN #265

— THEODOR CLAUDIUS HANSEN #249 — CAROLINE K. HANSEN #255  
 m. Marie Louise Clausen #254 m. Thorvald Rehnitzen #2112

— VILHELM AUGUST HANSEN #256  
 m. Maren K. Hansen #2111

— JUTTA HANSEN #257  
 m. Søren Christensen #2110

— JØRGEN LUDVIG HANSEN #258  
 m. Ellen A. Knudsen #2077  
 — ALFRED HANSEN #259d #2080  
 m. Sigrid Anna Hansen #2109

— MARIE HANSEN #260  
 — ELLEN MARGRETHE HANSEN #261  
 m. Gustav Raslow #2108

— EDVARD HJELM HANSEN #250  
 m. Johanne Ibsen #253  
 — JOHANNE MARIE L. HANSEN #251  
 m. Gade #252

CATRINE MARGRETHE MAURITZEN  
Født 04-Dec-1793 169  
Død 08-May-1850

DITLEV MAURITZEN  
Født 08- -1744 2175  
i KØBENHAVN  
Gift 08- -1777

CHRISTIAN FREDERIK MAURITZEN  
2171

ANNA MARGRETHE COPPY  
Død 08-Jan-1774 2172

ELLEN LASSEN  
2181

HANS MAURITZEN  
Født 01-Oct-1661 2188  
i KOLDING  
Død 30-Mar-1745

KIRSTINE ANDERSDATTER BEE  
Født 08- -1676 2189  
Død 08-Feb-1750

0

0

0

0

0

0

0

0

0

0

0

0

0

0

0

0



**LORENTS LARSEN THORBRØGGER**

Født 16-Apr-1765 132  
 i KOLDING  
 Gift 21-Apr-1790  
 i KØBENHAVN PRUE  
 Død 28-Feb-1837  
 i KØBENHAVN PRUE

**DORTEA CATHERINE THORBRØGGER**

Født 08-Jun-1797 168  
 i KØBENHAVN HOLMEN  
 Død 05-Jul-1831  
 i KØBENHAVN PRUE OM APTENE

**KAREN WILNER**

Født 10-Aug-1758 166  
 i KØBENHAVN PRUE  
 Død 07-Jan-1837  
 i KØBENHAVN PRUE



**LARS LORENTZEN THORBRØGGER**

Født 04-Sep-1739 128  
 i KOLDING  
 Gift 28-Okt-1761  
 i KOLDING  
 Død 01-Jun-1783  
 i KOLDING

**MAGRETHE CATHERINE F. HANSEN**

Født 08- -1726 129  
 i SDR. VISSING  
 Død 09-Jan-1796  
 i KOLDING

**JOHAN CHRISTIAN WILNER**

Født 08- -1710 2113  
 i TYSKLAND (?)  
 Gift 12-Jul-1759  
 i KØBENHAVN GARNISON  
 Død 08- -1773  
 i KØBENHAVN

**DORTE I. AUGUSTINUSDATTER**

Født 08- -1730 2114  
 i PÅ SJÆLLAND  
 Død EFTER -1773

**LORENTS CLAUS THORBRØGGER**

Født 16-Maj-1707 119  
 i KOLDING  
 Gift 13-Nov-1731  
 i KOLDING  
 Død 08- -1742  
 i KOLDING

**ANNE NIELSDATTER HUSBYE**

Født 08- -1713 124  
 i KOLDING  
 Død 08- -1757  
 i KOLDING

**FREDERIK HANSEN CURTZ**

Født 01-Sep-1694 2327  
 i KOLDING  
 Gift 04-Jun-1722  
 i KOLDING  
 Død 21-Nov-1760  
 i SDR.VISSING

**KAREN HANSDATTER BRUUN**

Født 28-Feb-1706 2328  
 i KOLDING  
 Død 08-May-1733  
 i SDR.VISSING

**CLAUS LORENTSEN THORBRØGGER**

Født 06-Mar-1682 113  
 Død 31-May-1720

**SARA TERKILSDATTER**

Født 16-Jun-1679 118  
 Død 08- -1740

**NIELS NIELSEN**

Født 08- -1684 865  
 Død 08- -1740

**ABELL KIRSTINE SVENDSDATTER**

Født 08- -1692 866

**HANS PEDERSEN**

Født 20-Feb-1637 2342  
 Død 22-Apr-1724

**MARGRETHE CATARINA CURTZ**

Født 08- -1650 2343  
 Død 08- -1736

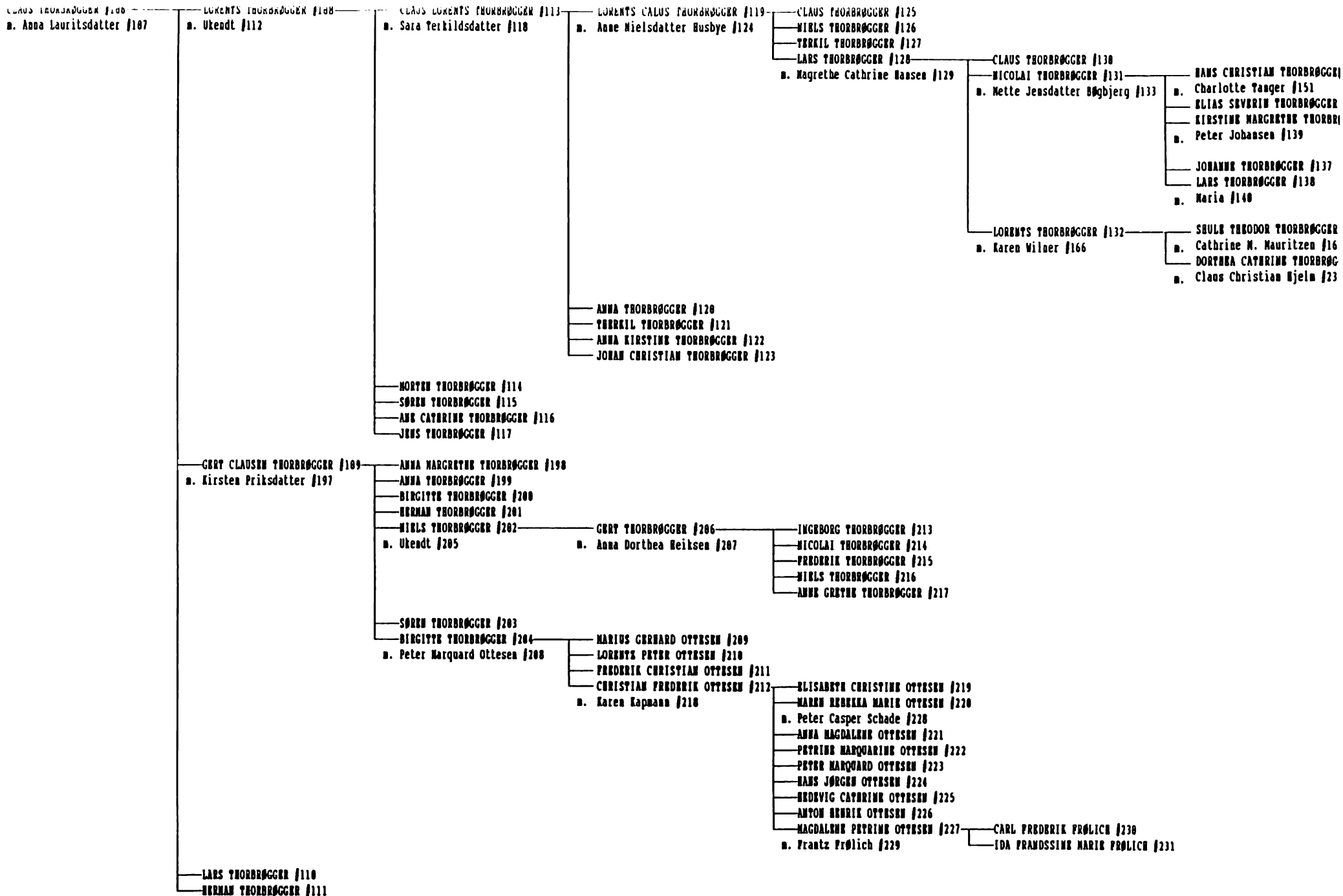
**HANS HANSEN BRUUN**

Født 23-Apr-1665 2344  
 Død 08- -1713

**KIRSTEN PEDERSDATTER**

Født 08- -1676 2345  
 Død 22-May-1754

0	0
0	0
0	0
0	0
0	0
0	0
0	0
0	0
0	0
0	0





Den danske allmødelige indsigts lov og aflagt,  
samm -

Givet i Den Kongelige Hofretssted  
København d. 31<sup>e</sup> Marts 1810. -

Arbejdet for Kongelige S. D. og S. C.

Henri A



Henri A



# **V**i Frederik den Siette,

af Guds Naade, Konge til Danmark og Norge,

de Venders og Gothers, Hertug udi Slesvig, Holsteen, Stormarn,

Ditmarsken og Oldenborg, pp.

Gjøre vitterligt: at Vi allernaadigst have antaget og beskikket, saa  
og hermed antage og beskikke Os Elskelig *Willehelmus Christianus*

*Hierbo* —

som har de ~~de~~ Indfødsretten fastsatte Egenskaber, til at være ~~den~~  
virkelige *Krigskammerseer* *Sekretær*

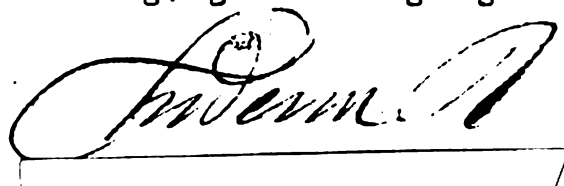
Thi skal han være Os, som sin absolut og souverain Arve-Konge og  
Herre, kuld og troe, Vores og Vort Kongelige Arvehusets Gavn og  
Bedste søge, vide og ramme, Skade og Fordærv derimod af yderste  
Magt, Evne og Formue hindre, forekomme og afværge; og sig i det  
övrigt udi alle Maader saaledes skikke og forholde som det en ærc-

*Willehelms gæstis*

hvar værdelig Krigskansellie Sekretair og Kongelig  
troe Tiener egner, bør og vel anstaaer, og han agter at svare og være  
bekiendt.

Givet i Vor Kongelige Residence Stad  
Kjøbenhavn den 7 April 1811.

Under Vor Kongelige Haand og Segl.



Bestalling  
for

Krigskansellie Sekretair Nielsen.



Si Frederik 8de Kønig,  
af Guds Naade Konge til Danmark,  
de Voenders og Gothens, Hertig til Slewig, Holsteen,  
Stenmarck, Ditmarsken, Saksenborg og Oldenburg  
Ejere veltor: At Mi allernaadigt Guds Råd  
fød gøtt at bestille De Kongelig Råd Christian Sjölm,  
Med Regeraad og Rådgiver med Sjölmans  
Råd til Med vordelig Rådgiver og de stit her  
med i Kongelig Råd indvunden færd, og stat og  
med færd i Kraft færd fra denne Råd (Råd)  
lige Råd af ikke alene færd Råd i alle de Rådlig  
færd og Rådlig, som Rådlig efter Råd  
med Rådlig, med Rådlig Rådlig Rådlig  
Rådlig Rådlig og Rådlig, som færd Rådlig  
med af Rådlig Rådlig Rådlig Rådlig Rådlig  
Rådlig og Rådlig af Rådlig og Rådlig. Og  
Rådlig færd Rådlig Rådlig, som Rådlig Rådlig  
med Rådlig Rådlig Rådlig Rådlig Rådlig  
Rådlig og Rådlig Rådlig Rådlig Rådlig Rådlig  
Rådlig og Rådlig Rådlig Rådlig Rådlig Rådlig  
og, som Rådlig Rådlig Rådlig færd Rådlig  
eller andet Rådlig Rådlig Rådlig Rådlig Rådlig  
Rådlig at Rådlig, da færd Rådlig Rådlig  
Rådlig i færd Rådlig Rådlig Rådlig Rådlig  
Rådlig færd Rådlig Rådlig Rådlig Rådlig

høst at faldes, all-østet den fød, som de de ager for og end alle  
underkænigt gødtag og slagt, som... (Sind i Mand)  
Kægeligt Residenssted (Bjædergaard), den 12<sup>e</sup> August 1838.

Høder, Vor Kægelige Naar og Kæb.

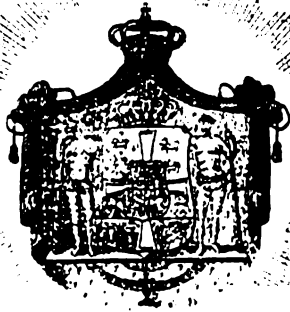
*[Signature]*

*[Signature]*

*[Signature]*

*[Signature]*

Residens for Kægelige og Kægelige for alle den  
Bjædergaard Professor (Kægelige) Christian  
Hjelme for i det Kægelige Residenssted.



# Christian den Ottende

af Guds Naade Konge til Danmark, de Benders  
og Gothers, Hertug til Slesvig, Holsten,  
Stormarn, Ditmarsken, Lauenborg og Oldenburg,

Sjøre vitterligt: at H. M. søn Der Kongelige færdige Regering  
næder Tilsigelse alleensidigt have konfirmeret og fast  
sættes, ligesom de og færdig konfirmeret og fastsæt  
deres færdige Regering, i Betragtning Claus Christian Hjelm  
der værdige Regering

af H. M. søn Kongelige færdige Regering, som i Betragtning den færdige  
færdige Regering, i Betragtning Claus Christian Hjelm  
der værdige Regering, i Betragtning Claus Christian Hjelm  
der værdige Regering

der værdige Regering, i Betragtning Claus Christian Hjelm  
der værdige Regering, i Betragtning Claus Christian Hjelm  
der værdige Regering, i Betragtning Claus Christian Hjelm  
der værdige Regering, i Betragtning Claus Christian Hjelm

af som allermindst en gang i Aftagte for sig selv at tilføje  
Opnævnt. Den Kongelige Kapitsulstiftelse i Ribe den 27. October 1846.

# Under Vor Kongelige Haand og Segl

Givet som

\_\_\_\_\_ *Christians 3. Kongen*

Confirmations-Bestalling

for  
Kjøbmands Hjelms  
som Kjøbmands Hjelms og Hjelms Hjelms

\_\_\_\_\_ *Christians*

Mand : CLAUS CHRISTIAN HJELM #232  
 Født: 29-Jul-1781 i : VEJLE  
 Døbt: 03-Aug-1781 i : VEJLE  
 Død : 30-Sep-1854 i : KØBENHAVN FRUE  
 Begrav: 06-Okt-1854 i : KØBENHAVN FRUE KL. 12,00  
 Andet: i :

Erhverv: JUSTITSRÅD

Fader : NIELS PEDERSEN HJELM #284  
 Moder : DORTHEA CATHRINE MEYER #285

1804 EXAM. JUR. 1/11 1805 BY- OG HERRÆDSFULDMÆGTIG I BORSSENS. 1/11 1807 KANCELIST I DET KONGELIGE PBLT- OG GENERALKOMMISSARIAT. 7/4 1811 VIRKELIG KRIGSKANCELISEKRETER. 1817 VIRKELIG KRIGSASSESSOR, 1822 TØJHUSFORVALTER VED KØBENHAVNS ARSENAL. 1824 VIRKELIG KRIGSRÅD. 1838 VIRKELIG JUSTITSRÅD VED HANS DÅB VAR: BÅRET AF BIRKEDOMMER JOHAN MEDENS HUSTRU NETTE KIRSTINE TERKILSEN, MONSR. THORBRØGGER, SOGNEDEGN I JELLING, MONSR FALCE, FULDMÆGTIG BOS TOLDER GROTH OG MONSR BALDUIN.



Kone: CATHRINE ELISABETH MAURITZEN #233

Gift : 11-Feb-1809 i :  
 Født: 12-Jul-1789 i :  
 Døbt: i :  
 Død : 04-Jul-1815 i : KØBENHAVN  
 Begrav: 08-Jul-1815 i : KØBENHAVN PETRI KIRKEGÅRD KL 10,00  
 Andet: i :

Ref: Erhverv:

Fader : ANDREAS MAURITZEN #2169  
 Moder : MARGRETHE KIRSTINE WALBERG #2170  
 DØDEDE KL 13,30 AF BRYSTSYGE

- 1 GEORGINE GRUPPE CATHRINE CHRISTINE HJELM #234 Født: 26-Feb-1810
- 2 NIELS WILHELM HJELM #235 Født: 09-Feb-1813
- 3 CARL CHRISTIAN HJELM #236 Født: 21-Maj-1811

Kone: DORTHEA CATHRINE THORBRØGGER #168

Gift : 29-Aug-1817 i : KØBENHAVN GARNISON  
 Født: 08-Jun-1797 i : KØBENHAVN HOLMEN  
 Døbt: i :  
 Død : 05-Jul-1831 i : KØBENHAVN FRUE OM AFTENEN KL 20,30  
 Begrav: 10-JUL-1831 i : KØBENHAVN FRUE MENIGHEDS KIRKEGÅRD  
 Andet: i :

Ref: Erhverv:

Fader : LORENTS LARSEN THORBRØGGER #132  
 Moder : KAREN WILNER #166

PROFESSOR BRORSON VIEDE JONFRUE DORTHEA MED KRIGSASSESSOR HJELM HENDES MAND C.C. HJELM SKREV VED HENDES DØD, DEN 5/7 OM AFTENEN KL 8,30 HENSOV BLID OG ROLIG, LIG HENDES LIVS VANDEL, MIN ELSKEDE UPORGLEMMELIGE KONE I HENDES 34 ÅR. BEGRAVET PÅ FRUE MENIGHEDS KIRKEGÅRD I HENDES FADERS BEGRAVELSESSTED. FRED MED HENDES STØV.



- 1 LORENTS CHRISTIAN HJELM #240 Født: 11-Nov-1818
- 2 KAREN DORTHEA NIELSINE HJELM #241 Født: 22-Nov-1820
- 3 EMILIE CLAUDINE PETRINE HJELM #242 Født: 20-Nov-1825
- 4 FREDERIK EMIL THEODOR HJELM #243 Født: 18-Dec-1827
- 5 KARENSINE CATHRINE WILHELMINE HJELM #244 Født: 19-Dec-1822

# Sang

Andledning af Fruen  
Georgine Hjelm  
Konfirmation  
d. 10<sup>de</sup> Oct. 1824.

Med Hjertelig og ring paa Sjæl og Jord  
Du nye nu salig Løst af Jorden,  
Alt nordtysk Spid og Sjælens Tro,  
Med fælt og Andagt du den bringer;  
Heldt fast ved den, det bringer her  
Alle indvandringsønske alle den Sang,  
Da kommer du med Danmarks Hæder.

#

Konfirmation og Skilsmisse, Gjentagne Smil  
O lad den gamle følge dig.  
Da vil du aldrig kunne lykke  
med vel fruede glæder  
Hvis Dytten tro, en adlet Sand  
Kunne gøre du kan fortælle om.

#

Altid med Gud sig da næstgæver  
Med stille Løselv og sin Sjæl  
Du ingen jordstift i floden legner  
Den som udgør ved hele Hæder  
I Morgens far du salig Løst,  
Kun der bør Fred inde det Løst.

#

Sorligt! Minnet lader os gøre  
Kammen, paa viden saa glade dag  
Heldt Georgine! Længsel du lever!  
Det ønskes af nordtyske  
Kunsten og heldt løst. Dig  
Kan lange glad og lykkelig.



**GEORGINE GRUPPE CATHRINE CHRISTINE HJELM #234**  
 Født: 26-Feb-1810 i : KØBENHAVN  
 Døbt: i :  
 Død : 11-Jan-1864 i : SLAGELSE  
 Begrav: i :  
 Andet: i :  
 Ref: Erhverv: KONVENTUALINDE  
 Fader : CLAUS CHRISTIAN HJELM #232  
 Moder : CATHRINE ELISABETH MAURITZEN #233  
 KONVENTUALINDE I SLAGELSE KLOSTER

Familiegruppe kort

**NIELS WILHELM HJELM #235**  
 Født: 09-Feb-1813 i : KØBENHAVN  
 Døbt: i :  
 Død : 18-Okt-1813 i : KØBENHAVN  
 Begrav: 22-Okt-1813 i : KØBENHAVN PETRI KIRKEGÅRD  
 Andet: i :  
 Ref: Erhverv:  
 Fader : CLAUS CHRISTIAN HJELM #232  
 Moder : CATHRINE ELISABETH MAURITZEN #233  
 DØDEDE OM MORGENEN KL 5,30 I KRAMPESLAG FOR TÅNDER

Familiegruppe kort

**Mand : CARL CHRISTIAN HJELM #236**  
 Født: 21-Maj-1811 i : KØBENHAVN FRUE  
 Døbt: 04-Jun-1811 i : KØBENHAVN FRUE  
 Død : 10-Apr-1855 i : KØBENHAVN FRUE  
 Begrav: i :  
 Andet: i :  
 Ref: Erhverv: REVISOR  
 Fader : CLAUS CHRISTIAN HJELM #232  
 Moder : CATHRINE ELISABETH MAURITZEN #233  
 VOLONTØR I DEN ALM. ENKEKASSE'S BOGHOLDERI, 1/11 1830 EXAM.JUR. KOPIST.SST.  
 REVISOR SAMME STED. 1847 - 1850.

**Kone: MARIE ELISABETH NIELSEN #237**  
 Gift : 14-Apr-1849 i : KØBENHAVN FRUE  
 Født: 07-Apr-1822 i : FODBY  
 Døbt: i :  
 Død : 14-Apr-1889 i :  
 Begrav: i :  
 Andet: i :  
 Ref: Erhverv:  
 Fader : NIELS ANDERSEN #3927  
 Moder : MAREN KIRSTINE CHRISTENSEN #3928

1 CHRISTIAN GEORG EMIL HJELM #238 Født: 17-Maj-1847

## JEPPE PEDERSEN HJELM

Født 00- -1680 864  
Død 00- -1757

## FRU JEPPE PEDERSEN HJELM

789

## NIELS NIELSEN

Født 00- -1684 865  
Død 00- -1740

## ABEL KIRSTINE SVENDSDATTER

Født 00- -1692 866

## PEDER JEPSEN HJELM

Født 00- -1710 288  
i HADERSLEV  
Gift 22-Nov-1742  
i KOLDING  
Død 28-Maj-1786  
i KOLDING

## ANNE NIELSDATTER HUSBYE

Født 00- -1713 124  
i KOLDING  
Død 00- -1757  
i KOLDING

## JOHAN MBIER

Født 00- -1714 2115  
i HALSKOV  
Gift 26-Maj-1745  
i VEJLE  
Død 00- -1787  
i VEJLE

## ANNEKE JENS DATTER

Født 00- -1720 2116  
i VEJLE  
Død EFTER -1787

## JENS JENSEN

Død 00- -1740 2117

## NETTE JØRGENSE DATTER

Død 00-Feb-1776 2118

## LORENTS CLAUD THORBRØGGER

Født 16-Maj-1707 119  
Død 00- -1742

## ANNE NIELSDATTER HUSBYE

Født 00- -1713 124  
Død 00- -1757

## FREDERIK HANSEN CURTZ

Født 01-Sep-1694 2327  
Død 21-Nov-1760

## KAREN HANSDATTER BROUM

Født 20-Feb-1706 2328  
Død 00-May-1733

## LARS LORENTZEN THORBRØGGER

Født 04-Sep-1739 128  
i KOLDING  
Gift 28-Okt-1761  
i KOLDING  
Død 01-Jun-1783  
i KOLDING

## MAGRETHE CATHERINE P. HANSEN

Født 00- -1726 129  
i SDR. VISSING  
Død 09-Jan-1796  
i KOLDING

## JOHAN CHRISTIAN WILNER

Født 00- -1710 2113  
i TYSKLAND (?)  
Gift 12-Jul-1759  
i KØBENHAVN GARNISON  
Død 00- -1773  
i KØBENHAVN

## DORTHE I. AUGUSTINUS DATTER

Født 00- -1730 2114  
i PÅ SJÆLLAND  
Død EFTER -1773

## NIELS PEDERSEN HJELM

Født 23-Maj-1749 284  
i KOLDING  
Gift 29-Maj-1778  
i VEJLE, HJEMMEVIEDE  
Død 29-Feb-1812  
i KØBENHAVN

## DORTHEA CATHERINE MEYER

Født 00- -1748 285  
Død 29-Apr-1794  
i VEJLE

## LORENTS LARSEN THORBRØGGER

Født 16-Apr-1765 132  
i KOLDING  
Gift 21-Apr-1790  
i KØBENHAVN FRUE  
Død 28-Feb-1837  
i KØBENHAVN FRUE

## KAREN WILNER

Født 10-Aug-1758 166  
i KØBENHAVN FRUE  
Død 07-Jan-1837  
i KØBENHAVN FRUE

## CLAUS CHRISTIAN HJELM

Født 29-Jul-1781 232  
i VEJLE  
Gift 29-Aug-1817  
i KØBENHAVN GARNISON  
Død 30-Sep-1854  
i KØBENHAVN FRUE

## LORENTS CHRISTIAN HJELM

Født 11-Nov-1818 240  
i KØBENHAVN  
Død 17-Jan-1852  
i KØBENHAVN

## DORTHEA CATHERINE THORBRØGGER

Født 08-Jun-1797 168  
i KØBENHAVN HOLMEN  
Død 05-Jul-1831  
i KØBENHAVN FRUE OM APTENE

# S a n g

i Anledning

af

Lorentz Christian Hielm's

Confirmation,

den 6te October 1833.



Kjøbenhavn.

Trykt i E. S. Møllers Bogtrykkeri.



Mel. Etkov, som til Jordens Glæde.

Solblaa Himlens Bue smiler,  
Stjernen tindrer mild og blank,  
Dug paa gule Blade hviler,  
Blomsten ned for Kulden fant.  
Alting svinder i det Fjerne,  
Alting segner engang ned,  
:: D, men evigt Troens Stjerne  
Leder Støvens svage Fjed! ::

Kjære Yngling! nys Du knæled'  
Blid for Herrens Afsyn ned;  
Hellig Andagt Dig besjæled',  
Taaren randt saa from og heed;  
Tro og Haab og Kjærligheden  
Etdse om Din Bane staae,  
:: Huldt Dig lede frem herned,  
Dy engang mod Himlens Blaa! ::

Hulde Fader! i Dit Døie  
Tindrer Glæde, Haab og Fred!  
Fromme Moder fra det Høie  
Skuer salig til os ned;  
Alle signe Høitidsstunden  
Dig, o Yngling! Dig til Held;  
:: Dg naar Timen er henvunden,  
Bede skal vi for Dit Vel. ::

Glæde, Lykke, gid da svæve  
Trindt om hvert Din Fremtids Fjed!  
Selv i Modgang ei Du bæve!  
Trygt Du gav jo Gud Din Eed;  
Festens Stund Du aldrig glemme!  
Mindes den end mangengang!  
:: Da skal Venner froe istemme,  
Yngling, her Din Høitids Sang! ::

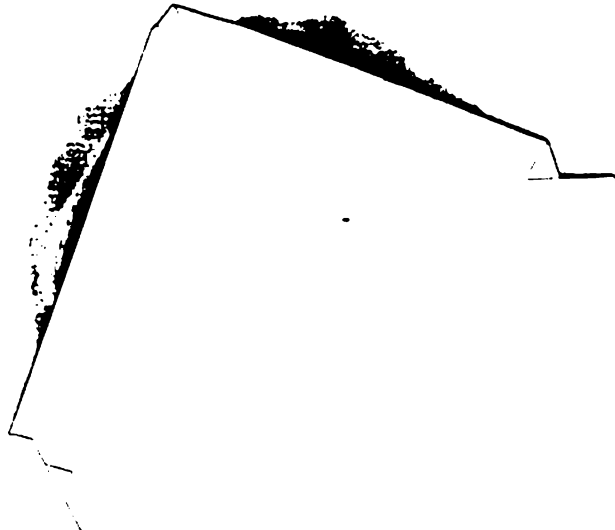


hæder, jernskjæmme og alle andre Hæder, jern og sølv og sølv  
og sølv og sølv og sølv og sølv og sølv og sølv og sølv og sølv  
og sølv og sølv og sølv og sølv og sølv og sølv og sølv og sølv  
og sølv og sølv og sølv og sølv og sølv og sølv og sølv og sølv  
og sølv og sølv og sølv og sølv og sølv og sølv og sølv og sølv

Givet som Høst Plot Christiansborg d. 3. April 1543

Under Vor Kongelige Haand og Segl.

Hendrich R.



Bestalling

for  
Lorenz Christian Tholme  
som Lønning under Kongeriget.

Handskrevet af allehødværdige Under  
Kong d. 9. Juni 1549.

Christiansburg.

Mand : CHRISTIAN GEORG EMIL HJELM #238  
 Født: 17-Maj-1847 i :  
 Døbt: i :  
 Død : i :  
 Begrav: i :  
 Andet: i :  
 Ref: Erhverv:  
 Fader : CARL CHRISTIAN HJELM #236  
 Moder : MARIE ELISABETH NIELSEN #237

Kone: WILHELMINE KIRSTINE JENSEN #239  
 Gift : 29-Jul-1874 i :  
 Født: 17-Mar-1847 i :  
 Døbt: i :  
 Død : i :  
 Begrav: i :  
 Andet: i :  
 Ref: Erhverv:  
 Fader :  
 Moder :

## Familiegruppe kort

Mand : LORENTS CHRISTIAN HJELM #240  
 Født: 11-Nov-1818 i : KØBENHAVN  
 Døbt: 10-Jan-1819 i : KØBENHAVN GARNISONS KIRKE  
 Død : 17-Jan-1852 i : KØBENHAVN  
 Begrav: 22-Jan-1852 i : KØBENHAVN  
 Andet: 06-Okt-1822 i : KONFIRMERET  
 Ref: Erhverv: KANSELIST

Fader : CLAUD CHRISTIAN HJELM #232  
 Moder : DORTHEA CATHRINE THORBRØGGER #168  
 SEP. 1834 VOLONTØR I GENERALKOMMISSARIATSKOLLEGIET. 13/5 1839 EXAM. JUR. (EJ  
 UBEKVEM, 15/11 EJ UBEKV. TEMM VEL.) 1842 KANCELLIST I KOLLEGIETS 3. SEK. KONTOR  
 9/2 1844 MEDHJÆLPER VED ARKIVFORRETNINGENE. 3/4 1848 KANCELLIST I KRIGSMIN.  
 1/3 1849 FORTSAT TIL DIREKTIONEN FOR ARMEENS MATERIEL  
 DØD EFTER LÆNGERE TIDS INDVORDES SVAGHED OG PÅ DAGES SMERTELIGE STIGELEJE, VED  
 DØDEN AFGÅET, HVILKET HERVED SØRGELIGT BEKENDTGØRES FOR FAMILIE OG DELTAGENDE  
 VENNER

Kone: REGINE HELENE STAUDT #273  
 Gift : 01-Dec-1847 i : KØBENHAVN GARNISONS KIRKE  
 Født: 23-Feb-1818 i : ÅLBORG  
 Døbt: i :  
 Død : 00-\_\_\_-1874 i : ROSKILDE  
 Begrav: i :  
 Andet: i :  
 Ref: Erhverv:  
 Fader : JOHAN STAUDT #591  
 Moder : ANNE CATRINE ROMNEDAL #592

1 ARTHUR CHRISTIAN HJELM #274 Født: 11-Sep-1848

Det be skides til Dig, kjære Cora, paa alle  
Vestmannas Vegne.

Da jeg altid har været en dybt Troende for at  
blive begravet som skændt, vil jeg uendeligt  
bede Dig foreslå dig, at det teges den Sædvanlige  
forensættelse, at min Kiste, forinden  
Kisten lukkes, bliver overklappet eller overhaaret.

Forsøgt er det med Følge:

at Begraevelsen bejæmpes, og foregaa i et  
Hjælte;

at der søges paa, foretages Begraevelsen;

at den, hvis til den Tid muligt, foregaa paa  
den gamle Kirkegaard, eller den gamle,  
i begge Tilfælde paa en Plads efter Eders Valg;

at Præsten ikke holder en af de sædvanlige Talser med  
Ros og Takkeord, da det absolut intet kan  
virkes med Sandhed om mig i den Hænde,  
men hvis bedst en væsentlig Form for min synderlige  
Fæl, som jeg tænker, at alle min Hjerter  
skaltage;



at der kun sættes en jevn Skat paa Grav  
med Bænk og Grav-Sten, og  
at der ligger i alle Hænder, flyttes derop  
og nedlægges i et af Hjerter.

til sidst Bedt til for alle:

Gid I ville leve Eders Liv således, at I  
kunne gaa i den fjerde og  
første paa evig Tids for Eders Sjæle ved  
den Almægtiges Hænder for Jesus Christi Skyld.  
Hvis jeg plejer for til det, vil jeg følge Eders  
Kald og haaber at kunne gøre det med Gode.

Eredelig: Jeg ved, at I elsker Eders Hænder,  
og som Gud hender og saa i Hænderne over det,  
at, da det vil være det eneste, der kun kan hende  
til Livet.

Farvel og paa lykkelig! Hjerter!

Eders Hænder!





Mand : ARTHUR CHRISTIAN HJELM #274  
 Født: 11-Sep-1848 i : KØBENHAVN GARNISONS  
 Døbt: 31-Dec-1848 i : KØBENHAVN GARNISONS KIRKEN  
 Død : 06-Mar-1923 i : AABY, HALSE HRD. ÅRHUS  
 Begrav: i :  
 Andet: i :  
 Ref: Erhverv: EKSPEDITIONSCHEF  
 Fader : LORENTS CHRISTIAN HJELM #240  
 Moder : REGINE HELENE STAUDT #273  
 EXAM.JUR.1871. PULMÆGTIG HOS PROKURATOR LORENTZ SCHMIDT, MIDDELPART 1872,  
 1873 PULMÆGTIG HOS A. BASSE, ÅRHUS, 1874 KASSERER I JYSK HANDELS- OG LAND-  
 BRUGSBANK. 1880 FORRETNINGSFØRER I "NY JYDSKE KØBSTAD CREDITFORENING, SENERE  
 KASSERER OG EKSPEDITIONSCHEF, FRA 1911 ALENE EKSPEDITIONSCHEF. 1914 AFSKED.  
 OPVOKSET SAMMEN MED SIN HALVBRODER LORENTS CANTOR HOS MOSTEREN I NYKØBING F  
 SOM VAR GIFT MED GÆSTGIVER, VEJER OG MÅLER NIELS BERTELSEN DOHN OG LOUISE  
 MARIE STAUDT. KONFIRMERET I NYKØBING F. 6/4 1876



Kone: ELISA KATHINKA LASSEN #275  
 Gift : 10-Maj-1876 i : ÅRHUS DOM  
 Født: 26-Aug-1850 i : ÅRHUS FRUE  
 Døbt: 24 Dec 1850 i : ÅRHUS, FRUE KIRKE  
 Død : 29-Apr-1930 i : ÅRHUS FRUE  
 Begrav: i :  
 Andet: i :  
 Ref: Erhverv:  
 Fader : RASMUS LASSEN #566  
 Moder : METTE NIELSEN #567



- 1 ELSE HELENE HJELM #276 Født: 26-Jan-1878
- 2 AGNETHE HJELM #277 Født: 12-Jun-1880
- 3 OVE CHRISTIAN LASSEN HJELM #68 Født: 16-Apr-1882
- 4 METTE INGEBORG HJELM #278 Født: 15-Sep-1883
- 5 KAREN LOUISE HJELM #279 Født: 30-Nov-1884
- 6 SIGNE HJELM #280 Født: 24-Dec-1885
- 7 AASE HJELM #281 Født: 03-Nov-1887
- 8 KNUD BØRGE LASSEN HJELM #282 Født: 27-Aug-1889
- 9 MARGRETHE HJELM #283 Født: 12-Feb-1891

Familiegruppe kort

Kone: ELSE HELENE HJELM #276  
 Født: 26-Jan-1878 i : ÅRHUS, VESTERPORT LØRDAG MORGEN KL.8,45  
 Døbt: 00- -1878 i : ÅRHUS LANGFREDAG  
 Død : 29-Dec-1968 i : ÅRHUS  
 Begrav: i :  
 Andet: i :  
 Ref: Erhverv:  
 Fader : ARTHUR CHRISTIAN HJELM #274  
 Moder : ELISA KATHINKA LASSEN #275  
 PASTOR ZAHRTMANN DØBTE OG PADDERE, METTE NIELSEN, FRU MØNSTER, OTTO LASSEN,  
 VILKEN OG ONKEL ADAM  
 MAJ 1884 SKOLDKOPPER, SEP 1887 GASTRISK FEBER, NOV 1887 MÅSLINGER OG DEREFTER  
 KIGHOSTE, JAN 1891 HALSBETÆNDELSE. 8/4 1894 KONFIRMERET I FRUE KIRKE



# Morsø Avis.

Tidende for



Politik og Avertissementer.

Udgaar hver Søndag.  
Abonnement for 1/2 År: Kvartalet,  
foruden Postgeet.

Udgiver og Redaktør: G. W. Kampmann.

Bestilling modtages paa alle  
Bokfontorer, Landhøvlere og Brevsamlingsteder  
samt paa „Morsø Avis“ Kontor.

Mandagen den 23. November 1913.

59. Aarg.

## Årskøbing Handelsforening.

Bestyrelsen for Årskøbing Handelsforening havde megen Glæde af den Aftenunderholdning, hvortil den i Aftes havde indbudt sine Medlemmer med Familie og Medhjælpere. For det første havde den vundet ualmindelig stor Tilslutning, og dernæst var det et ualmindeligt godt Program, der blev budt paa.

Underholdningen bestod dels af Sang og dels af Musik.

Sangen blev ydet af en privat Kvartet fra Aarhus, nemlig Hr. Ingeniør J. S. Jensen, Direktør Poul Søhrst, cand. jur. Fuldmægtig Hjelm og Assistent S. W. Henriksen, henholdsvis 1. og 2. Tenor og 1. og 2. Bas, og det varede ikke længe, før de fire Herreter havde sunget sig ind i alles Hjerter. Det var da ogsaa saa fint nuanceret Sammensang, at man sjældent hører noget tilsvarende, unge, friske Stemmer og navnlig en 1. Tenor, der skal ledes længe efter at finde Magen til. Rosenfeldts „Sakuntala“, S. Palm: „Blommande søna dalar“ fik en saa fin Udførelse, at der rungede kuldende Bisfald gennem Salen, hvilket kulminerede efter Slutningsnumret, „de smukke“, som ingen kunde staa for.

Som Afslutningen i Programmet hørte man med Glæde vor egen Strygekvartet, der som sædvanlig udfyldte sit Program paa en Maade, der ogsaa beundres af vore Gæster fra Jyllands Hovedstad.

Den i alle Henseender behagelige Aften sluttede med et muntert Val. Men mellem Dansene hørte man af og til kunne Kvartetssange lyde omkring i Selskabslokalerne, og om Sangerne flokkede sig navnlig mange af de ældre, der tidligere havde deltaget i

Mandsang, og for hvem det var en Glæde at faa de gamle Erindringer opfriske.

Handelsforeningens Formand, Sparekassedirektør Bang, bragte under stærk Tilslutning fra Forsamlingen de fremmede Sangere en hjertelig Tak for deres Nærværelse og udbragte et Leve for dem.

Direktør Søhrst talte for den Elleværdighed, Sangerne havde mødt. De sang kun for at glæde sig selv og vilde ogsaa gerne glæde andre.

Købmand J. C. Petersen og Agent Faarkost bragte som henholdsvis Formand og Dirigent for Haandværkerfangforeningen ligeledes de fremmede Sangere en velment Hyldest og Tak for den udmærkede Sang.

Det vil sikkert glæde Medlemmerne og ikke mindst deres Medhjælpere, om der senere hen paa Vinteren kunde arrangeres en lignende gud og fornøjelig Aften. □

Mand : POUL EINER AUGUSTINI COHRT #693  
 Gift : 10-Maj-1903 i : ÅRHUS  
 Født: 18-Dec-1873 i : KØBENHAVN  
 Døbt: i :  
 Død : 24-Maj-1959 i : ÅRHUS  
 Begrav: i :  
 Andet: i :  
 Ref: Erhverv: GROSSERER  
 Fader : JÜRGEN COHRT #3785  
 Moder : ANNY MARGRETHE ANDERSEN #3786  
 MÆRKANTIL UDDANNELSE I DANMARK OG UDlandet.  
 GROSSERER I ÅRHUS

- 1 TAGE HJELM COHRT #694 Født: 01-Mar-1904
- 2 INGE HJELM COHRT #695 Født: 19-Maj-1905
- 3 SVEND HJELM COHRT #696 Født: 06-Nov-1909

## Familiegruppe kort

Mand : TAGE HJELM COHRT #694  
 Født: 01-Mar-1904 i : ÅRHUS  
 Døbt: i :  
 Død : i :  
 Begrav: i :  
 Andet: i :  
 Ref: Erhverv: CAND.JUR.  
 Fader : POUL EINER AUGUSTINI COHRT #693  
 Moder : ELSE HELENE HJELM #276  
 CAND. JUR. AFDELINGSBESTYRER FOR ASSURANCE-COMPAGNIET BALTICAS HELLERUP APD.



Kone: AASE SØRENSEN #697  
 Gift : 10-Maj-1928 i : ÅRHUS  
 Født: 07-Nov-1897 i :  
 Døbt: i :  
 Død : i :  
 Begrav: i :  
 Andet: i :  
 Ref: Erhverv:  
 Fader :  
 Moder :

- 1 HANNE BIRTHE COHRT #698 Født: 30-Maj-1934
- 2 ANNE-LISE COHRT #699 Født: 10-Aug-1936

## Familiegruppe kort

Kone: HANNE BIRTHE COHRT #698  
 Født: 30-Maj-1934 i : KØBENHAVN  
 Døbt: i :  
 Død : i :  
 Begrav: i :  
 Andet: i :  
 Ref: Erhverv: SYGEPLEJERSKE  
 Fader : TAGE HJELM COHRT #694  
 Moder : AASE SØRENSEN #697  
 HJEMMSYGEPLEJERSKE I TØNDER

*Tage Hjelm Cohrt  
11/2/20*

Mand : HENRIK SYPPLI THORUP-JENSEN #700  
 Gift : 15-Jun-1957 i :  
 Født: 16-Aug-1932 i :  
 Døbt: i :  
 Død : i :  
 Begrav: i :  
 Andet: i :  
 Ref: Erhverv: VÆRKFØRER  
 Fader :  
 Moder :

VÆRKFØRER I SØBORG, CA. 1978 FLYTTEDE TIL TØNDER, OG ARB. SOM FAGLÆRER VED  
 TØNDER TEKNISKE SKOLE.

- 1 PETER SYPPLI THORUP-JENSEN #701 Født: 02-Dec-1957
- 2 LISBETH SYPPLI THORUP-JENSEN #702 Født: 18-Jan-1959
- 3 SUSANNE SYPPLI THORUP-JENSEN #703 Født: 20-Apr-1963

## Familiegruppe kort

PETER SYPPLI THORUP-JENSEN #701  
 Født: 02-Dec-1957 i :  
 Døbt: i :  
 Død : i :  
 Begrav: i :  
 Andet: i :  
 Ref: Erhverv: SKORSTENFEJER  
 Fader : HENRIK SYPPLI THORUP-JENSEN #700  
 Moder : HANNE BIRTHE COHRT #698

## Familiegruppe kort

LISBETH SYPPLI THORUP-JENSEN #702  
 Født: 18-Jan-1959 i :  
 Døbt: i :  
 Død : i :  
 Begrav: i :  
 Andet: i :  
 Ref: Erhverv:  
 Fader : HENRIK SYPPLI THORUP-JENSEN #700  
 Moder : HANNE BIRTHE COHRT #698

## Familiegruppe kort

SUSANNE SYPPLI THORUP-JENSEN #703  
 Født: 20-Apr-1963 i :  
 Døbt: i :  
 Død : i :  
 Begrav: i :  
 Andet: i :  
 Ref: Erhverv:  
 Fader : HENRIK SYPPLI THORUP-JENSEN #700  
 Moder : HANNE BIRTHE COHRT #698

Kone: ANNE-LISE COHRT #699  
 Født: 10-Aug-1936 i : KØBENHAVN  
 Døbt: i :  
 Død : i :  
 Begrav: i :  
 Andet: i :  
 Ref: Erhverv: OVERLÆRER, HERLEV  
 Fader : TAGE HJELM COHRT #694  
 Moder : AASE SØRENSEN #697  
  
 Mand : MOGENS MALMKJÆR #704  
 Gift : 04-Dec-1958 i :  
 Født: 04-Okt-1927 i :  
 Døbt: i :  
 Død : i :  
 Begrav: i :  
 Andet: i :  
 Ref: Erhverv: KØRERLÆRER  
 Fader :  
 Moder :  
 KØRERLÆRER OG MASKINSMED I SØBORG

1 METTE MALMKJÆR #705 Født: 04-Maj-1961  
 2 GITTE MALMKJÆR #706 Født: 21-Jun-1963

## Familiegruppe kort

METTE MALMKJÆR #705  
 Født: 04-Maj-1961 i :  
 Døbt: i :  
 Død : i :  
 Begrav: i :  
 Andet: i :  
 Ref: Erhverv:  
 Fader : MOGENS MALMKJÆR #704  
 Moder : ANNE-LISE COHRT #699

## Familiegruppe kort

GITTE MALMKJÆR #706  
 Født: 21-Jun-1963 i :  
 Døbt: i :  
 Død : i :  
 Begrav: i :  
 Andet: i :  
 Ref: Erhverv:  
 Fader : MOGENS MALMKJÆR #704  
 Moder : ANNE-LISE COHRT #699

INGE HJELM COHRT #695  
 Født: 19-Maj-1905 i : ÅRHUS  
 Døbt: i :  
 Død : 20-Feb-1946 i : ÅRHUS  
 Begrav: i :  
 Andet: i :  
 Ref: Erhverv: KONTORASSISTENT  
 Fader : POUL EINER AUGUSTINI COHRT #693  
 Moder : ELSE HELENE HJELM #276  
 KONTORASSISTENT I JYSK TELEFON. UGIFT

Familiegruppe kort

Mand : SVEND HJELM COHRT #696  
 Født: 06-Nov-1909 i : ÅRHUS  
 Døbt: i :  
 Død : i :  
 Begrav: i :  
 Andet: i :  
 Ref: Erhverv: GROSSERER  
 Fader : POUL EINER AUGUSTINI COHRT #693  
 Moder : ELSE HELENE HJELM #276  
 PREMIERLØJTNANT VED INFANTERIE 1931.  
 GROSSERER I ESPERGARDE

Kone: HANNE BITTEN HERLØV-NIELSEN #707  
 Gift : i :  
 Født: 03-Okt-1923 i :  
 Døbt: i :  
 Død : i :  
 Begrav: i :  
 Andet: i :  
 Ref: Erhverv:  
 Fader :  
 Moder :

- 1 POUL TOR COHRT #708 Født: 15-Jul-1946
- 2 SUSANNE LILLEBIT COHRT #709 Født: 11-Aug-1959

Familiegruppe kort

POUL TOR COHRT #708  
 Født: 15-Jul-1946 i :  
 Døbt: i :  
 Død : i :  
 Begrav: i :  
 Andet: i :  
 Ref: Erhverv:  
 Fader : SVEND HJELM COHRT #696  
 Moder : HANNE BITTEN HERLØV-NIELSEN #707

SUSANNE LILLEBIT COHRT #709

Født: 11-Aug-1959 i :  
 Døbt: i :  
 Død : i :  
 Begrav: i :  
 Andet: i :  
 Ref: Erhverv:  
 Fader : SVEND HJELM COHRT #696  
 Moder : HANNE BITTEN HERLØV-NIELSEN #707

Familiegruppe kort

Kone: AGNETHE HJELM #277  
 Født: 12-Jun-1880 i : ÅRHUS, VESTERPORT SØNDAG KL 19,15  
 Døbt: 00-Nov-1880 i : ÅRHUS  
 Død : 13-Nov-1967 i : BIRKERØD  
 Begrav: 17-Nov-1957 i : BIRKERØD  
 Andet: i :  
 Ref: Erhverv: BØRNEHAVELÆRERINDE  
 Fader : ARTHUR CHRISTIAN HJELM #274  
 Moder : ELISA KATHINKA LASSEN #275  
 PASTOR ZAHRTMANN DØBTE. FADDRE: METTE NIELSEN, TANTE ANE, OTTO OG VILKEN  
 MAJ 1884 SKOLDKOPPER, SEP 1887 GASTRISK FEBER, NOV 1887 NÆSLINGER OG DREPTER  
 KIGHOSTE, MARTS APRIL 1888 GIGT FEBER, JAN 1890 DIPHTERITIS, FEB 1891 FÆRESYGE,  
 INFLUENZA, 14/11 1893-14/2 1894 GIGT FEBER, LUNGBETÆNDELSE OG HJERTEBETÆNDELSE.  
 JUL 1896 TYPUS  
 4/4 1897 KONFIRMERT

Mand : EUGEN CHR. FÜRCHTEGOTT WARDENBURG KOCH #710  
 Gift : 24-Apr-1908 i : ÅRHUS  
 Født: 22-Nov-1881 i : ÅRHUS PÅ FODFOLKSKASSERNEN  
 Døbt: i :  
 Død : 06-Jan-1964 i : ESPERGÆRDE, STRANDVEJEN 183  
 Begrav: 08-Jan-1964 i : ESPERGÆRDE  
 Andet: i :  
 Ref: Erhverv: OVERINGENIØR  
 Fader : HANS CHRISTIAN PEDERSEN KOCH #2459  
 Moder : ELLY VON WARDENBURG #2460  
 1902 PREMIERLØJTNANT I INGENIØR KORPSET, 1915 KAPTAIN I SAMMES RESERVE.  
 INGENIØR VED PYNS KOMMUNALE TELEFONSelskab, ODENSE. OVERINGENIØR SAMME STED.  
 R.a.Dbg. OG Dømd., Komm.a.Dbg.

- 1 ELLY WARDENBURG KOCH #711 Født: 01-Apr-1909
- 2 LISE HJELM KOCH #712 Født: 21-Jul-1910
- 3 JOHANNE MARGRETHE KOCH #713 Født: 07-Apr-1914

Familiegruppe kort

Kone: ELLY WARDENBURG KOCH #711  
 Født: 01-Apr-1909 i : ODENSE  
 Døbt: i :  
 Død : i :  
 Begrav: i :  
 Andet: i :  
 Ref: Erhverv:  
 Fader : EUGEN CHR. FÜRCHTEGOTT WARDENBURG KOCH #710  
 Moder : AGNETHE HJELM #277



Mand : ERIK WILLIAM GRØNBÆK #714  
 Gift : 25-Jan-1936 i : ODENSE  
 Født: 09-Jul-1906 i : HÅRBY, FYN  
 Døbt: i :  
 Død : i :  
 Begrav: i :  
 Andet: i :  
 Ref: Erhverv: LABORATORIEFORSTANDER  
 Fader :  
 Moder :  
 CIVILINGENIØR, LABORATORIEFORSTANDER HOS OTTO MØNSTED, KØBENHAVN

1 KIRSTEN GRØNBÆK #715 Født: 01-Dec-1936  
 2 TOVE GRØNBÆK #716 Født: 20-Mar-1938  
 3 INGE GRØNBÆK #717 Født: 13-Jan-1941

## Familiegruppe kort

Kone: KIRSTEN GRØNBÆK #715  
 Født: 01-Dec-1936 i :  
 Døbt: i :  
 Død : i :  
 Begrav: i :  
 Andet: i :  
 Ref: Erhverv: BØRNEHAVELÆRERINDE  
 Fader : ERIK WILLIAM GRØNBÆK #714  
 Moder : ELLY WARDENBURG KOCH #711  
 BØRNEHAVELÆRERINDE I VANGØDE

Mand : SVEN ERIK PEDERSEN #718  
 Gift : 19-Apr-1962 i :  
 Født: 11-Okt-1933 i :  
 Døbt: i :  
 Død : i :  
 Begrav: i :  
 Andet: i :  
 Ref: Erhverv: AFDELINGSLEDER  
 Fader :  
 Moder :  
 AFDELINGSLEDER I DANSK PAPIRINDUSTRI I HØLSINGØR

## Familiegruppe kort

TOVE GRØNBÆK #716  
 Født: 20-Mar-1938 i :  
 Døbt: i :  
 Død : i :  
 Begrav: i :  
 Andet: i :  
 Ref: Erhverv: HUSHOLDNINGSLÆRER  
 Fader : ERIK WILLIAM GRØNBÆK #714  
 Moder : ELLY WARDENBURG KOCH #711  
 HUSHOLDNINGSLÆRER, LABORATORIEBASS. VED STATENS VETERINÆRE SERUMLABORATORIUM.



Kone: INGE GRØNBÆK #717  
 Født: 13-Jan-1941 i :  
 Døbt: i :  
 Død : i :  
 Begrav: i :  
 Andet: i :  
 Ref: Erhverv: LÆRER  
 Fader : ERIK WILLIAM GRØNBÆK #714  
 Moder : ELLY WARDENBURG KOCH #711

Mand : KENNETH KRAMER SLAVENSKY #719  
 Gift : 19-Sep-1964 i : FREDERIKSBERG RÅDHUS  
 Født: 17-Maj-1934 i :  
 Døbt: i :  
 Død : i :  
 Begrav: i :  
 Andet: i :  
 Ref: Erhverv: LÆRER  
 Fader : CHRISTIAN JØRGENSEN SLAVENSKY #3783  
 Moder : MARIANE MAGDALENE NISSEN #3784

1 THOR SLAVENSKY #2324 Født: 00-\_\_-1965

Familiegruppe kort

THOR SLAVENSKY #2324  
 Født: 00-\_\_-1965 i :  
 Døbt: i :  
 Død : i :  
 Begrav: i :  
 Andet: i :  
 Ref: Erhverv:  
 Fader : KENNETH KRAMER SLAVENSKY #719  
 Moder : INGE GRØNBÆK #717

Familiegruppe kort

Kone: LISE HJELM KOCH #712  
 Født: 21-Jul-1910 i : ODENSE  
 Døbt: i :  
 Død : i :  
 Begrav: i :  
 Andet: i :  
 Ref: Erhverv:  
 Fader : EUGEN CHR. FÜRCHTEGOTT WARDENBURG KOCH #710  
 Moder : AGNETHE HJELM #277

Mand : OVE HENRIK MADSEN #720  
 Gift : 26-Apr-1945 i : KØBENHAVN  
 Født: 13-Jul-1909 i :  
 Døbt: i :  
 Død : 05-\_\_-1985 i :  
 Begrav: i :  
 Andet: i :  
 Ref: Erhverv: EKSPEDITIONSSEKRETÆR  
 Fader :  
 Moder :

CAND. POLIT. EKSPEDITIONSSEKRETÆR I MONOPOLTILSTYRT

1 LEIF OLAV KOCH MADSEN #721 Født: 23-Aug-1947

2 KNUD TORBJØRN LOCH MADSEN #722 Født: 23-Dec-1949

Familiegruppe kort

Mand : LEIF OLAV KOCH MADSEN #721  
Født: 23-Aug-1947 i :  
Døbt: i :  
Død : i :  
Begrav: i :  
Andet: i :  
Ref: Erhverv:  
Fader : OVE HENRIK MADSEN #720  
Moder : LISE HJELM KOCH #712

Kone: TOVE HOLBECH #2461  
Gift : i :  
Født: 08-Aug-1944 i :  
Døbt: i :  
Død : i :  
Begrav: i :  
Andet: i :  
Ref: Erhverv:  
Fader :  
Moder :

1 METTE HOLBECH MADSEN #2462 Født: 20-Dec-1977

Familiegruppe kort

METTE HOLBECH MADSEN #2462  
Født: 20-Dec-1977 i :  
Døbt: i :  
Død : i :  
Begrav: i :  
Andet: i :  
Ref: Erhverv:  
Fader : LEIF OLAV KOCH MADSEN #721  
Moder : TOVE HOLBECH #2461

Familiegruppe kort

Mand : KNUD TORBJØRN LOCH MADSEN #722  
Født: 23-Dec-1949 i :  
Døbt: i :  
Død : i :  
Begrav: i :  
Andet: i :  
Ref: Erhverv:  
Fader : OVE HENRIK MADSEN #720  
Moder : LISE HJELM KOCH #712

Kone: RUTH WØLDIKE #2463  
 Gift : i :  
 Født: 24-Okt-1952 i :  
 Døbt: i :  
 Død : i :  
 Begrav: i :  
 Andet: i :  
 Ref: Erhverv:  
 Fader :  
 Moder :

1 GITTE BLIA WØLDIKE MADSEN #2464 Født: 14-Apr-1978  
 2 MONA KOCH MADSEN #2465 Født: 24-Feb-1980

## Familiegruppe kort

GITTE BLIA WØLDIKE MADSEN #2464  
 Født: 14-Apr-1978 i :  
 Døbt: i :  
 Død : i :  
 Begrav: i :  
 Andet: i :  
 Ref: Erhverv:  
 Fader : KNUD TORBJØRN LOCH MADSEN #722  
 Moder : RUTH WØLDIKE #2463

## Familiegruppe kort

MONA KOCH MADSEN #2465  
 Født: 24-Feb-1980 i :  
 Døbt: i :  
 Død : i :  
 Begrav: i :  
 Andet: i :  
 Ref: Erhverv:  
 Fader : KNUD TORBJØRN LOCH MADSEN #722  
 Moder : RUTH WØLDIKE #2463

## Familiegruppe kort

Kone: JOHANNE MARGRETHE KOCH #713  
 Født: 07-Apr-1914 i : ODENSE  
 Døbt: 21-Maj-1914 i : ODENSE ANSGAR KIRKE  
 Død : 15-Nov-1991 i :  
 Begrav: 18-Nov-1991 i : KØBENHAVN GRØNDALSKIRKEN KL 15,00  
 Andet: i :  
 Ref: Erhverv: KONTORASSISTENT  
 Fader : EUGEN CHR. FÜRCHTEGOTT WARDENBURG KOCH #710  
 Moder : AGNETHE HJELM #277

Mand : ARNE JACOBSEN #723  
 Gift : 28-Okt-1939 i : ODENSE ANSKAR KIRKE  
 Født: 12-Jul-1913 i : RØNNE  
 Døbt: i :  
 Død : 12-Nov-1991 i :  
 Begrav: 14-Nov-1991 i : KØBENHAVN GRØNDALSKIRKEN  
 Andet: i :  
 Ref: Erhverv: OVERINGENIØR  
 Fader : AXEL JOHANNES JACOBSEN #3781  
 Moder : GUDRUN SOLTAU #3782  
 POLYTEKNIS KANDIDAT 1938. ANSAT PÅ TELEFONFABRIKKEN AUTOMATIK I UDVIKLINGS-  
 AFDELINGEN. 1948 AFDELINGSLEDER. 1944 TILLIGE LEDEK AF TYPEAPPRØVNINGSAFD.  
 1947 AFDELINGSINGENIØR OG LEDEK AF KVALITETSKONTROLLEN. 1968 OVERINGENIØR.

- 1 AAGE SOLTAU JACOBSEN #724 Født: 28-Aug-1940
- 2 FLEMMING SOLTAU JACOBSEN #725 Født: 28-Maj-1942
- 3 HOLGER SOLTAU JACOBSEN #726 Født: 12-Mar-1945

## Familiegruppe kort

Mand : AAGE SOLTAU JACOBSEN #724  
 Født: 28-Aug-1940 i :  
 Døbt: i :  
 Død : i :  
 Begrav: i :  
 Andet: i :  
 Ref: Erhverv: INGENIØR  
 Fader : ARNE JACOBSEN #723  
 Moder : JOHANNE MARGRETHE KOCH #713  
 AKADEMIINGENIØR 1964. MEDJEK AF INGENIØRFIRMA.

Kone: VIBEKE SKJØDT #2304  
 Gift : 12-Dec-1969 i : SØLLERØD  
 Født: 24-Sep-1946 i :  
 Døbt: i :  
 Død : i :  
 Begrav: i :  
 Andet: i :  
 Ref: Erhverv: KORRESPONDENT  
 Fader : ERIK SKJØDT #2302  
 Moder : HENNY KETTY MUNKHOLM RASMUSSEN #2303

- 1 CAMILLA SOLTAU JACOBSEN #2305 Født: 08-Jul-1971
- 2 CLAUD SOLTAU JACOBSEN #2306 Født: 06-Jul-1973

## Familiegruppe kort

CAMILLA SOLTAU JACOBSEN #2305  
 Født: 08-Jul-1971 i :  
 Døbt: i :  
 Død : i :  
 Begrav: i :  
 Andet: i :  
 Ref: Erhverv:  
 Fader : AAGE SOLTAU JACOBSEN #724  
 Moder : VIBEKE SKJØDT #2304

**CLAUS SOLTAU JACOBSEN #2306**  
 Født: 06-Jul-1973 i :  
 Døbt: i :  
 Død : i :  
 Begrav: i :  
 Andet: i :  
 Ref: Erhverv:  
 Fader : AAGE SOLTAU JACOBSEN #724  
 Moder : VIBEKE SKJØDT #2304

## Familiegruppe kort

**Mand : FLEMMING SOLTAU JACOBSEN #725**  
 Født: 28-Maj-1942 i :  
 Døbt: i :  
 Død : i :  
 Begrav: i :  
 Andet: i :  
 Ref: Erhverv:  
 Fader : ARNE JACOBSEN #723  
 Moder : JOHANNE MARGRETHE KOCH #713  
 UDDANNET ISENKRÆMMER. SENERE FULDMÆGTIG I SIKRINGSSTYRELSEN

**Kone: ANNE BIRGITTE THOMSEN #2309**  
 Gift : 29-Apr-1967 i : KØBENHAVN RÅDHUS  
 Født: 27-Aug-1948 i :  
 Døbt: i :  
 Død : i :  
 Begrav: i :  
 Andet: i :  
 Ref: Erhverv: STUD MAG  
 Fader : ASMUS THOMSEN #2307  
 Moder : ALICE #2308

1 DAVID HROAR SOLTAU JACOBSEN #2310 Født: 26-Jul-1971

**Kone: ELLY THYGESEN THORMANN #2313**  
 Gift : 01-Feb-1975 i : KØBENHAVN RÅDHUS  
 Født: 18-Mar-1942 i :  
 Døbt: i :  
 Død : i :  
 Begrav: i :  
 Andet: i :  
 Ref: Erhverv: LÆRER  
 Fader : FRITZ THORMANN #2311  
 Moder : KAREN #2312

## Familiegruppe kort

**DAVID HROAR SOLTAU JACOBSEN #2310**  
 Født: 26-Jul-1971 i :  
 Døbt: i :  
 Død : i :  
 Begrav: i :  
 Andet: i :  
 Ref: Erhverv:  
 Fader : FLEMMING SOLTAU JACOBSEN #725  
 Moder : ANNE BIRGITTE THOMSEN #2309

Mand : HOLGER SOLTAU JACOBSEN #726  
 Født: 12-Mar-1945 i :  
 Døbt: i :  
 Død : i :  
 Begrav: i :  
 Andet: i :  
 Ref: Erhverv: KONSULENT  
 Fader : ARNE JACOBSEN #723  
 Moder : JOHANNE MARGRETHE KOCH #713  
 UDDANNET SOM EDB-ASSISTENT OG DATANOM. ANSAT SOM SYSTEMKONSULENT I KRÆFTENS  
 BEKÆMPELSE

Kone: LENE DAMSGAARD-HANSEN #2316  
 Gift : 04-Apr-1966 i : KØBENHAVNS RÅDHUS  
 Født: 04-Nov-1944 i :  
 Døbt: i :  
 Død : i :  
 Begrav: i :  
 Andet: i :  
 Ref: Erhverv: LÆRER  
 Fader : MOGENS DAMSGAARD-HANSEN #2314  
 Moder : BODIL MARIE NIELSEN #2315

1 CHRISTIAN DAMSGAARD JACOBSEN #2320 Født: 05-Feb-1968

Kone: LONE BJØRK #2319  
 Gift : 04-Sep-1971 i : KØBENHAVNS RÅDHUS  
 Andet: i : SKILT 1975  
 Født: 25-Jun-1947 i :  
 Døbt: i :  
 Død : i :  
 Begrav: i :  
 Andet: i :  
 Ref: Erhverv:  
 Fader : KAJ GEORG BJØRLS #2317  
 Moder : GERDA MARIANNE FOGH #2318

1 PERNILLE SOLTAU JACOBSEN #2321 Født: 29-Jan-1971  
 2 METTE SOLTAU JACOBSEN #2322 Født: 20-Maj-1973  
 3 HENRIK SOLTAU JACOBSEN #2323 Født: 17-Sep-1974

Kone: LILLI KARSTENSEN #2456  
 Gift : 11-Nov-1977 i : SOLRØD RÅDHUS  
 Født: 01-Jun-1948 i :  
 Døbt: i :  
 Død : i :  
 Begrav: i :  
 Andet: i :  
 Ref: Erhverv:  
 Fader :  
 Moder :

Kone: ANNE KATRINE PETERSEN #2457  
 Gift : i : UDLAGT FADER  
 Født: 16-Jun-1961 i :  
 Døbt: i :  
 Død : i :  
 Begrav: i :  
 Andet: i :  
 Ref: Erhverv:  
 Fader :  
 Moder :

1 TANIA PETERSEN #2458 Født: 22-Jun-1981

## CHRISTIAN DAMSGAARD JACOBSEN #2320

Født: 05-Feb-1968 i :  
 Døbt: i :  
 Død : i :  
 Begrav: i :  
 Andet: i :  
 Ref: Erhverv:  
 Fader : HOLGER SOLTAU JACOBSEN #726  
 Moder : LENE DAMSGAARD-HANSEN #2316  
 SENBRE SKIFTET EFTERNAVN TIL NIELSEN

## Familiegruppe kort

## PERNILLE SOLTAU JACOBSEN #2321

Født: 29-Jan-1971 i :  
 Døbt: i :  
 Død : i :  
 Begrav: i :  
 Andet: i :  
 Ref: Erhverv:  
 Fader : HOLGER SOLTAU JACOBSEN #726  
 Moder : LONE BJØRK #2319

## Familiegruppe kort

## METTE SOLTAU JACOBSEN #2322

Født: 20-Maj-1973 i :  
 Døbt: i :  
 Død : i :  
 Begrav: i :  
 Andet: i :  
 Ref: Erhverv:  
 Fader : HOLGER SOLTAU JACOBSEN #726  
 Moder : LONE BJØRK #2319

## Familiegruppe kort

## HENRIK SOLTAU JACOBSEN #2323

Født: 17-Sep-1974 i :  
 Døbt: i :  
 Død : i :  
 Begrav: i :  
 Andet: i :  
 Ref: Erhverv:  
 Fader : HOLGER SOLTAU JACOBSEN #726  
 Moder : LONE BJØRK #2319

**NIELS PEDERSEN HJELM**

Født 23-May-1749 284

Død 29-Feb-1812

**DORTHEA CATHERINE MEYER**

Født 00- -1748 285

Død 29-Apr-1794

**LORENTS THORBRØGGER**

Født 18-Apr-1765 132

Død 28-Feb-1837

**KAREN WILNER**

Født 00- -1758 166

Død 00- -1837

**CLAUS CHRISTIAN HJELM**

Født 29-Jul-1781 232

i VEJLE

Gift 29-Aug-1817

Død 30-Sep-1854

i KØBENHAVN

**DORTHEA CATHERINE THORBRØGGER**

Født 18-Jun-1797 168

Død 05-Jul-1831

i KØBENHAVN

**LORENTS CHRISTIAN HJELM**

Født 11-Nov-1818 240

i KØBENHAVN

Gift 01-Dec-1847

Død 17-Jan-1852

i KØBENHAVN

**ARTHUR CHRISTIAN HJELM**

Født 11-Sep-1848 274

i KØBENHAVN

Gift 10-May-1876

i ÅRHUS

Død 06-Mar-1923

i ÅRHUS

**JOHAN STAUDT**

591

**REGINE HELENE STAUDT**

Født 23-Feb-1818 273

Død 1874

i ROSKILDE

**ANNE CATRINE ROMNEDAL**

592

**OVE CHRISTIAN LASSEN HJELM**

Født 16-Apr-1882 68

i ÅRHUS

Død 01-Jan-1972

i RISSKOV

**JENS LASSEN**

Født 09-Nov-1776 573

i UDBYNEDRE

Gift 30-Jun-1809

Død 00- -1836

i TOUSTRUP

**RASMUS LASSEN**

Født 18-Apr-1822 566

i TOUSTRUP

Gift 12-Sep-1849

i ÅRHUS

Død 07-Apr-1876

i ÅRHUS

**BODIL CHRISTIANSDATTER**

Født 00- -1779 574

i VIVILD

Død

i TOUSTRUP

**ELISA KATHINKA LASSEN**

Født 26-Aug-1850 - 275

i ÅRHUS

Død 29-Apr-1930

i ÅRHUS

**JENS NIELSEN**

Født 00- -1789 575

i ØDUM

Gift 05-Feb-1822

i RANDERS

Død 30-Aug-1866

i RANDERS

**METTE NIELSEN**

Født 01-Dec-1824 567

i RANDERS

Død 04-Dec-1895

i ÅRHUS

**ELSE CATRINE THUESEN**

Født 24-Sep-1794 576

i RANDERS

Død 10-Nov-1883

i ÅRHUS

**ADAM THUESEN**

Født 00- -1756 582

Død 18-Oct-1823

**METTE PEDERSDATTER HVIID**

Født 00- -1761 583

Død 04-Jan-1825



**NIELS GJØDE ANDERSEN**

Født 562  
i DRÅBY, MOLS

0

0

0

0

0

0

**ABRAHAM ANDERSEN**

Født 13-Apr-1872 558  
i SILKEBORG, ALDERSLYST  
Død 07-Jun-1947  
i ÅRHUS

0

0

**INGER MARIE ABRAHANSEN**

Født 00-Sep-0000 563  
i HINGE

0

0

0

0

**BORG NIELSINE ANDERSEN**  
t 16-Okt-1899 69  
SILKEBORG, SØNDERGADE 17  
18-Jun-1935  
ÅRHUS

0

0

**RASMUS HANSEN**

Født 26-Dec-1843 560  
i TRONDERUP, FYN

0

0

0

0

**NIELSINE CATHRINE HANSEN**

Født 18-Okt-1873 559  
i DØNNESTRUP  
Død 22-Maj-1947  
i ÅRHUS

0

**NIELS CHRISTENSEN**

Født 13-Mar-1818 564  
i SLESVIG (RIMELIGVIS)

0

**MAREN KIRSTINE CHRISTENSEN**

Født 04-Jul-1839 561  
i DØNNESTRUP, FYN  
Død efter 1927  
i ODENSE

0

**ANNE KATHRINE JENS DATTER**

Født 28-Apr-1819 565

0

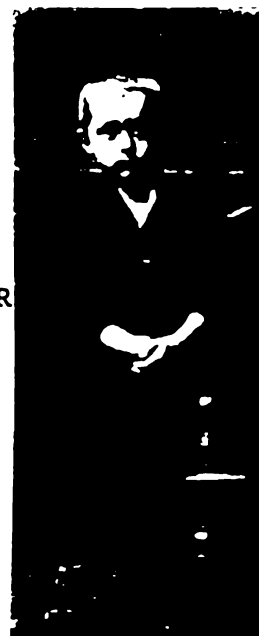
TANIA PETERSEN #2458  
 Født: 22-Jun-1981 i :  
 Døbt: i :  
 Død : i :  
 Begrav: i :  
 Andet: i :  
 Ref: Erhverv:  
 Fader : HOLGER SOLTAU JACOBSEN #726  
 Moder : ANNE KATRINE PETERSEN #2457

Familiegruppe kort

Mand : OVE CHRISTIAN LASSEN HJELM #68  
 Født: 16-Apr-1882 i : ÅRHUS, MINDEGADE SØNDAG AFTEN 19,15  
 Døbt: 18-Jul-1882 i : ÅRHUS DOMKIRKE  
 Død : 01-Jan-1972 i : RISSKOV  
 Begrav: 00-Jan-1972 i : RISSKOV  
 Andet: i :  
 Ref: Erhverv: KREDITFORENINGSDIREKTØR  
 Fader : ARTHUR CHRISTIAN HJELM #274  
 Moder : ELISA KATHINKA LASSEN #275  
 1901 STUDENT, ÅRHUS. 29/6 1907 CAND.JUR.1/81907-1/12 1908 POLITIASS. OG BYFO-  
 GEDFULDMÆGTIG I SKAGEN.1/12 1908-1/12 1911 BYFOGEDFULDMÆGTIG, BORGMESTERFULD-  
 MÆGTIG OG BYRÅDSSEKRETÆR I RANDERS. 1/12 1911 FULDMÆGTIG I NY JYDSKE KØBSTADS  
 KREDITFORENING, 1917 EKSPEDITIONSSSEKRETÆR. 1/11 1935 -31/7 1955 ADM. DIREKTØR  
 24/3 1947 R.af Dbg.BEKLÆDTE EN RÆKKE FORMANDSPOSTER I BOLISELSKABER OG IDRÆT-  
 ORGANISATIONER. IDRÆTSMÆRKET I GULD 1940.  
 MAJ 1884 SKOLDKOPPER,OKR 87 GASTISK FEBER,NOV FÅRESTIGE,FEB 88 KIGHOSTE  
 Kone: INGEBORG NIELSINE ANDERSEN #69  
 Gift : 13-Aug-1921 i : ÅRHUS, ÅBY KIRKE UDEN LYSNING  
 Født: 16-Okt-1899 i : SILKEBORG, SØNDERGADE 17  
 Døbt: 26 Nov 1899 i : SILKEBORG  
 Død : 18-Jun-1935 i : ÅRHUS  
 Begrav: i :  
 Andet: i :  
 Ref: Erhverv:  
 Fader : ABRAHAM ANDERSEN #558  
 Moder : NIELSINE CATHRINE HANSEN #559

- 1 ELISA LINDIS HJELM #6 Født: 15-Aug-1922
- 2 CLAUD CHRISTIAN HJELM #70 Født: 22-Jun-1925
- 3 GERDA HJELM #71 Født: 29-Maj-1927
- 4 NIELS HJELM #72 Født: 25-Mar-1929

Kone: ALVILDA JOHANNE SIHM #73  
 Gift : 10-Mar-1940 i : KIBÆK  
 Født: 10-Maj-1887 i : KIBÆK, ASSING SOGN  
 Døbt: 10-Jul-1887 i : KERTEMINDE  
 Død : 01-Maj-1949 i : RISSKOV  
 Begrav: i :  
 Andet: i :  
 Ref: Erhverv:  
 Fader : HARALD SOPHUS NICOLAJ SIHM #2370  
 Moder : ELNA NIELSEN #2371



SVEND AAGE CHRISTIAN HIRSHALS  
Født 07-Nov-1908 5  
i TOLNE SOGN, SLOVBORG MØL  
Død 08-Nov-1979  
i PEDERSTRUP, VESTERBORG S

BOJE CHRISTIAN BROE

Gift 2452  
i UDLAGT PADER

FREDERIK AXEL BROE

Født 28-Sep-1852 3916  
i ISLEGÅRD, RØDOVRE SOGN  
Gift 14-Maj-1880  
i SØBY  
Død 17-Okt-1918  
i NIBE SOGN

AGNES PETERSEN

Født 05-Nov-1855 3917  
i SØBY  
Død 01-Dec-1892  
i NIBE

MØLLER NIELSEN

2454

DAGMAR MARIE NIELSEN

Født 08- -1890 2453  
Død 28-Aug-1973  
i FREDERIKSHAVN

FRU MØLLER NIELSEN

2455

CARL CHRISTIAN BROE

Død 02-Jul-1874 3914

ANNE MARIE NICOLINE HOLBRCH

3915

HANS PETER PETERSEN

3918

KIRSTINE HULBEKKA HJORT

3919

0

0

0

0

0

0

0

0

0

0

0

0

0

0

0

0

Kone: ELISA LINDIS HJELM #6  
 Født: 15-Aug-1922 i : ÅRHUS  
 Døbt: i :  
 Død : i :  
 Begrav: i :  
 Andet: i :  
 Ref: Erhverv:  
 Fader : OVE CHRISTIAN LASSEN HJELM #68  
 Moder : INGEBORG NIELSINE ANDERSEN #69

Mand : SVEND AAGE CHRISTIAN HIRSHALS #5  
 Gift : 21-Mar-1942 i : ÅBY KIRKE, ÅRHUS  
 Født: 07-Nov-1908 i : TOLNE SOGN, SLOVBORG MØLLE  
 Døbt: 26-Dec-1908 i : TOLNE KIRKE  
 Død : 08-Nov-1979 i : PEDERSTRUP, VESTERBORG SOGN  
 Begrav: 10-Nov-1979 i : VESTERBORG  
 Andet: i :  
 Ref: Erhverv: SKOLEBESTYRER  
 Fader : BOJE CHRISTIAN BROE #2452  
 Moder : DAGMAR MARIE NIELSEN #2453  
 CAND. MAG. I DANSK OG ENGBLSEK FRA KØBENHAVNS UNIVERSITET 1931  
 MEDLEJER OG SKOLEBESTYRER VED ELISE SMIDT SKOLE, ÅRHUS 1933-1940  
 SKOLEBESTYRER VED HORSLUNDE REALSKOLE 1940 -1970  
 GRUNDLÆGGER OG LÆRER AF PEDERSTRUP KOSTSKOLE 1947 - 1972  
 DØBTES S.A.C. NIELSEN. ADOPTEREDES JUNI 1909 OG KOM TIL AT HEDDE S.A.C. PEDERSEN. FIK HAVNEFORANDRING 1928 TIL HIRSHALS. VED DÅBEN VAR SEJERE ADOPTIVFORÆLDRE P.CHR.PEDERSEN OG KIRSTINE LOUISE SAMT CHR. ALFRED NIELSEN, MØLLERSV.

**FORSKELLENE!**



Den 12-årige Lis Hjelm.

Fru Kontorchef Ingeborg Hjelm svarer ved en Sammenligning mellem sig selv og sin 12-årige Datter Lis Hjelm:

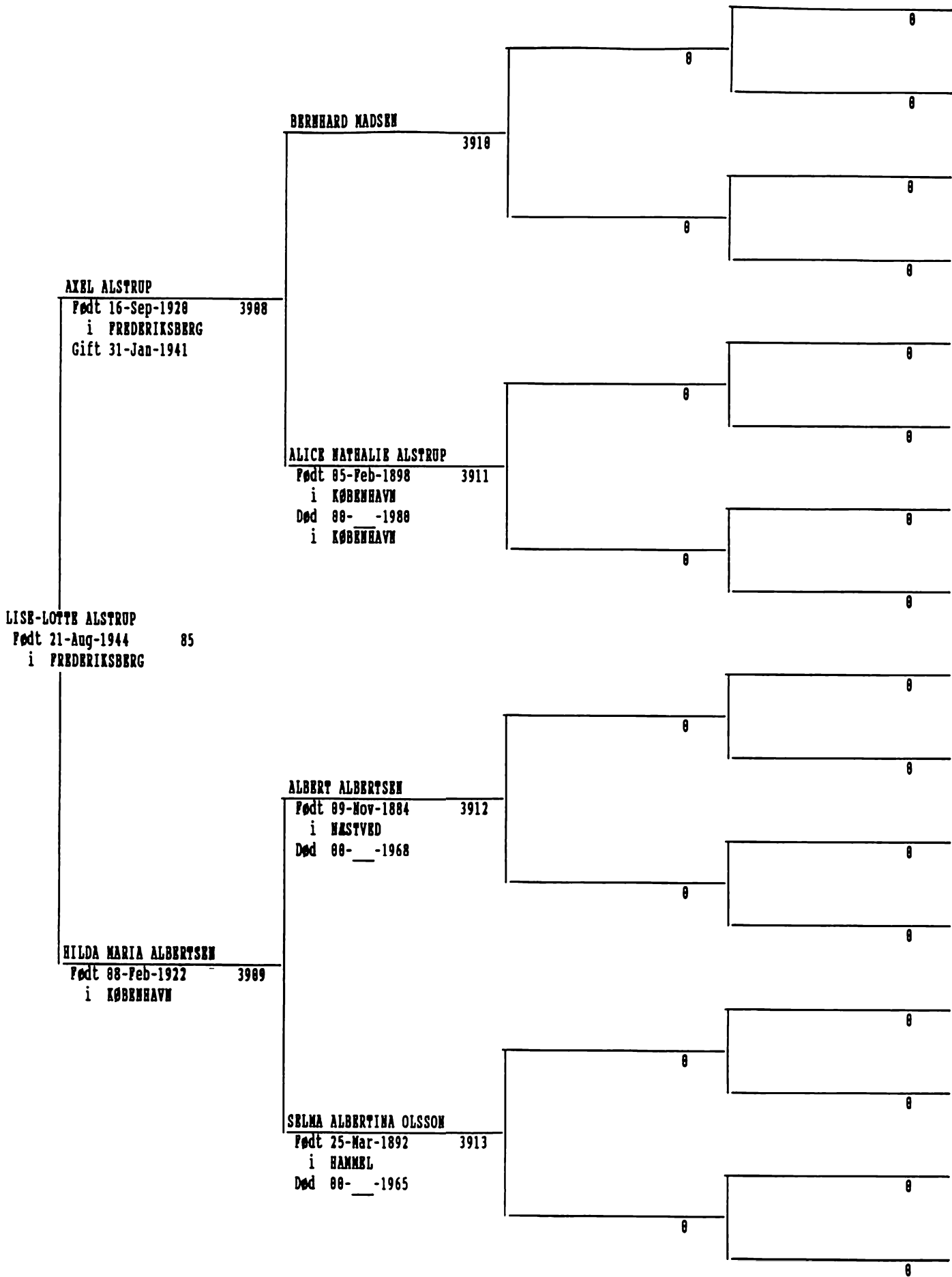
— Lis interesser sig slet ikke for det huslige. Jeg var inoget optaget deraf. Lis vil nemlig passe Smaa børn; jeg elskede altid andre Folks Babyer! For Lis er Sport Nr. 1, for mig kom det i anden Række.  
 Lis er rolig og ligevægtig; jeg var modsat!  
 Dette er Forskellen mellem, hvordan min 12-årige Datter er og jeg var!

- 1 BJØRN HJELM HIRSHALS #7 Født: 16-Jan-1943
- 2 GUNILD HJELM HIRSHALS #8 Født: 08-Jul-1944
- 3 FINN HJELM HIRSHALS #9 Født: 11-Nov-1945
- 4 KAARE HJELM HIRSHALS #10 Født: 12-Nov-1947
- 5 THORE HJELM HIRSHALS #1 Født: 28-Mar-1949
- 6 RUNA HJELM HIRSHALS #11 Født: 17-Jan-1960

Familiegruppe kort

Mand : BJØRN HJELM HIRSHALS #7  
 Født: 16-Jan-1943 i : HORSLUNDE  
 Døbt: i :  
 Død : i :  
 Begrav: i :  
 Andet: i :  
 Ref: Erhverv: LÆRER  
 Fader : SVEND AAGE CHRISTIAN HIRSHALS #5  
 Moder : ELISA LINDIS HJELM #6  
 LÆRERUDDANNET FRA VORDINGBORG STATSEMINARIUM 1966  
 LÆRER I NAKSKOV  
 LÆRER VED GREVE KOMMUNES SKOLEVÆSEN 1969 -  
 DIPLOMINDENHAVER FRA SELSKABET TIL SVAMPKENDSKABETS FREMME

Kone: KIRSTEN AGNETHE BRØNSTED THOMSEN #82  
 Gift : 01-Jul-1967 i : SLAGELSE  
 Andet: 00- -1976 i : SKILT  
 Født: 21-Maj- i : SLAGELSE  
 Døbt: i :  
 Død : 03-Jul-1988 i : SLAGELSE  
 Begrav: i : SLAGELSE  
 Andet: i :  
 Ref: Erhverv: LÆRER  
 Fader :  
 Moder :



1 PERNILLE BRØNSTED HIRSHALS #83 Født: 04-Apr-1968  
2 SIDSEL BRØNSTED HIRSHALS #84 Født: 01-Apr-1971

Kone: LISE-LOTTE ALSTRUP #85  
Gift : i : SAMBOENDE  
Født: 21-Aug-1944 i : FREDERIKSBERG  
Døbt: 24-Dec-1944 i : FREDERIKSBERG  
Død : i :  
Begrav: i :  
Andet: i :  
Ref: Erhverv: LÆRER  
Fader : AXEL ALSTRUP #3908  
Moder : HILDA MARIA ALBERTSEN #3909  
lærer ved Greve skolevæsen

1 KATRINE HIRSHALS LANGE #86 Født: 24-Dec-1978

Familiegruppe kort

PERNILLE BRØNSTED HIRSHALS #83  
Født: 04-Apr-1968 i : NAKSKOV  
Døbt: i :  
Død : i :  
Begrav: i :  
Andet: i :  
Ref: Erhverv:  
Fader : BJØRN HJELM HIRSHALS #7  
Moder : KIRSTEN AGNETHE BRØNSTED THOMSEN #82

Familiegruppe kort

Kone: SIDSEL BRØNSTED HIRSHALS #84  
Født: 01-Apr-1971 i : KØGE  
Døbt: i :  
Død : i :  
Begrav: i :  
Andet: i :  
Ref: Erhverv:  
Fader : BJØRN HJELM HIRSHALS #7  
Moder : KIRSTEN AGNETHE BRØNSTED THOMSEN #82

Mand : JESPER LAURITSEN #2208  
Gift : i : SAMBOENDE  
Født: 00-Apr-1971 i :  
Døbt: i :  
Død : i :  
Begrav: i :  
Andet: i :  
Ref: Erhverv:  
Fader :  
Moder :

1 IDA HIRSHALS LAURITSEN #2209 Født: 03-Sep-1991

BØRGE SCHÜTT

Født 05-Mar-1939  
i ULSLEV

87

JENS FREDERIK MARIUS SCHÜTT

Født 09-Oct-1891 2679  
i ULSLEV  
Gift 12-Nov-1937  
Død 17-Jun-1989  
i ULSLEV

EDVARD ASMUS FREDERIK SCHÜTT

Født 28-Maj-1858 3903  
i PRISENFELT, GEDSEBY SOGN  
Død 29-Jun-1937

MAREN KIRSTINE ANDERSEN PALLE

Født 10-Mar-1853 3904

JOHANNE PIIL

Født 30-Jan-1912 2680  
i GUNSLVEMAGLE

PETER ANDERSEN PIIL

Født 20-Sep- 4320  
i OURB  
Død 00-Nov-1942

ELNA KATRINE CLAUSEN

Født 14-Okt-1876 4321  
i MØLLERREJEM, TÅSINGE  
Død CA-Jan-1949

THOMAS SCHÜTT

Født 00- -1823 3905  
i SCHÖNBERG, HOLSTEN

SILKE LADERHOP

Født 00- -1827 3906  
i SCHÖNBERG, HOLSTEN

ANDERS LARSEN PALLE

Født 18-Sep-1818 4308  
Gift 17-Okt-1851  
Død 19-Jan-1895

MARGRETHE JENS DATTER BOESEN

Født 13-Apr-1821 4309  
i ULSLEV  
Død 16-Jun-1898  
i ULSLEV

LARS CHRISTOFFERSEN PALLE

Født 18-Jan-1778 4310  
Død 04-Nov-1831

KAREN RASMUSSEN GRÅB

Født 00-Dec-1777 4311  
Død 02-Dec-1855

JENS RASMUSSEN BOESEN

Født 00- -1791 4312  
Død 23-Jul-1845

KIRSTINE HANSDATTER

Født 00- -1787 4313  
Død 02-Sep-1865

0

0

0

0

0

0

0

0

0

0

0

0

0

0

0

0

0

0

0

0

0

0

0

0

0

0

0

IDA HIRSHALS LAURITSEN #2209  
 Født: 03-Sep-1991 i : KØGE SYGEHUS  
 Døbt: 01-Mar-1992 i : SOLRØD LANDSBY  
 Død : i :  
 Begrav: i :  
 Andet: i :  
 Ref: Erhverv:  
 Fader : JESPER LAURITSEN #2208  
 Moder : SIDSEL BRØNSTED HIRSHALS #84  
 FØDT PRÆSIS KL 00. FØDSELSDAG VALGT TIL DEN 3/9 I STEDET FOR DEN 2/9

## Familiegruppe kort

KATRINE HIRSHALS LANGE #86  
 Født: 24-Dec-1978 i :  
 Døbt: i :  
 Død : i :  
 Begrav: i :  
 Andet: i :  
 Ref: Erhverv:  
 Fader : BJØRN HJELM HIRSHALS #7  
 Moder : LISE-LOTTE ALSTRUP #85

## Familiegruppe kort

Kone: GUNILD HJELM HIRSHALS #8  
 Født: 08-Jul-1944 i : HORSLUNDE  
 Døbt: i :  
 Død : i :  
 Begrav: i :  
 Andet: i :  
 Ref: Erhverv: SYGEPLEJERSKE  
 Fader : SVEND AAGE CHRISTIAN HIRSHALS #5  
 Moder : ELISA LINDIS HJELM #6  
 I HUSET I ENGLAND  
 SYGEPLEJERSKE FRA SYGEPLEJERSKESKOLEN PÅ NØM  
 SYGEPLEJERSKE VED NYKØBING P CENTARLSYGEHUS. PÅ PLEJEHJEM I NYKØBING P  
 HJEMNESYGEPLEJERSKE I IDESTRUP

Mand : BØRGE SCHÜTT #87  
 Gift : 24-Jul-1965 i : VESTERBORG  
 Født: 05-Mar-1939 i : ULSLEV  
 Døbt: i :  
 Død : i :  
 Begrav: i :  
 Andet: i :  
 Ref: Erhverv: VOGNMAND  
 Fader : JENS FREDERIK MARIUS SCHÜTT #2679  
 Moder : JOHANNE PIIL #2680  
 VOGNMAND I IDESTRUP

- 1 ANNE GYRITE SCHÜTT #88 Født: 29-Okt-1965
- 2 TOKE SCHÜTT #89 Født: 18-Mar-1967



**ANNE GYRITE SCHÜTT #88**  
 Født: 29-Okt-1965 i : NYKØBING F  
 Døbt: i :  
 Død : i :  
 Begrav: i :  
 Andet: i :  
 Ref: Erhverv: LÆRER  
 Fader : BØRGE SCHÜTT #87  
 Moder : GUNILD HJELM HIRSHALS #8  
 LÆRER FRA VORDINGBORG STATSSMINARIUM 1990

## Familiegruppe kort

**TOKE SCHÜTT #89**  
 Født: 18-Mar-1967 i : NYKØBING F  
 Døbt: i :  
 Død : i :  
 Begrav: i :  
 Andet: i :  
 Ref: Erhverv: MEKANIKER  
 Fader : BØRGE SCHÜTT #87  
 Moder : GUNILD HJELM HIRSHALS #8

## Familiegruppe kort

**Mand : FINN HJELM HIRSHALS #9**  
 Født: 11-Nov-1945 i : HORSLUNDE  
 Døbt: i :  
 Død : i :  
 Begrav: i :  
 Andet: i :  
 Ref: Erhverv: ADJUNKT  
 Fader : SVEND AAGE CHRISTIAN HIRSHALS #5  
 Moder : ELISA LINDIS HJELM #6  
 cand. mag i dansk og engelsk fra københavns Universitet.  
 undervisningsassistent ved københavns universitet  
 adjunkt ved Ballerup gymnasium  
 Maler i fritiden, med flere udstillinger.

**Kone: BIRTHE SØRENSEN #90**  
 Gift : 06-Maj-1967 i : THOREBY KIRKE, LOLLAND  
 Andet: 00- -1977 i : SKILT  
 Født: 17-Feb- i :  
 Døbt: i :  
 Død : i :  
 Begrav: i :  
 Andet: i :  
 Ref: Erhverv: LÆRER  
 Fader :  
 Moder :  
 lærer  
 lærer ved Københavns skolevæsen  
 viseskoleinspektør ved Holmegårdsskolen, København NV

- 1 TROELS HJELM HIRSHALS #91 Født: 23-Maj-1970  
 2 PIL HJELM HIRSHALS #92 Født: 13-Apr-1973

**JETTE MARIE KLARSKOV JEPPESEN**  
Født 16-Apr-1943 93  
i KØBENHAVN, SIONS SOGN

**AXEL HELMER KLARSKOV JEPPESEN**  
Født 18-Maj-1917 3978  
i KØBENHAVN, ALDERSRO SOGN

**META MARGRETHE SYLVEST LARSEN**  
Født 22-Nov-1917 3973  
i KØBENHAVN

**NIELS KLARSKOV JEPPESEN**  
Født 22-Jun-1885 3968  
i SØBY, PR KIRKE BYLLINGE

**MARIE KAROLINE RASMUSSEN**  
Født 3969  
i MAGLEMOSEGÅRD, KYNDELLØSE

**PETER HANSEN LARSEN**  
3971

**KAREN MARIE NIELSEN**  
Født 3972  
i KIRKE VÆRLØSE (PÅ GÅRD M

**HANS JEPPESEN**

3974

**FRU HANS JEPPESEN**

3975

8

8

8

8

8

8

8

8

8

8

8

8

8

8

8

8

8

8

8

8

8

8

Kone: JETTE MARIE KLARSKOV JEPPESEN #93  
 Gift : i : SAMBOENDE  
 Født: 16-Apr-1943 i : KØBENHAVN, SIONS SOGN  
 Døbt: i : KØBENHAVN, BISPEBJERG, GRUNTVIGSKIRKEN  
 Død : i :  
 Begrav: i :  
 Andet: i :  
 Ref: Erhverv: ADJUNKT  
 Fader : AXEL HELMER KLARSKOV JEPPESEN #3970  
 Moder : META MARGRETHE SYLVEST LARSEN #3973

1 AGNETE KLARSKOV HIRSHALS #94 Født: 28-Dec-1982

## Familiegruppe kort

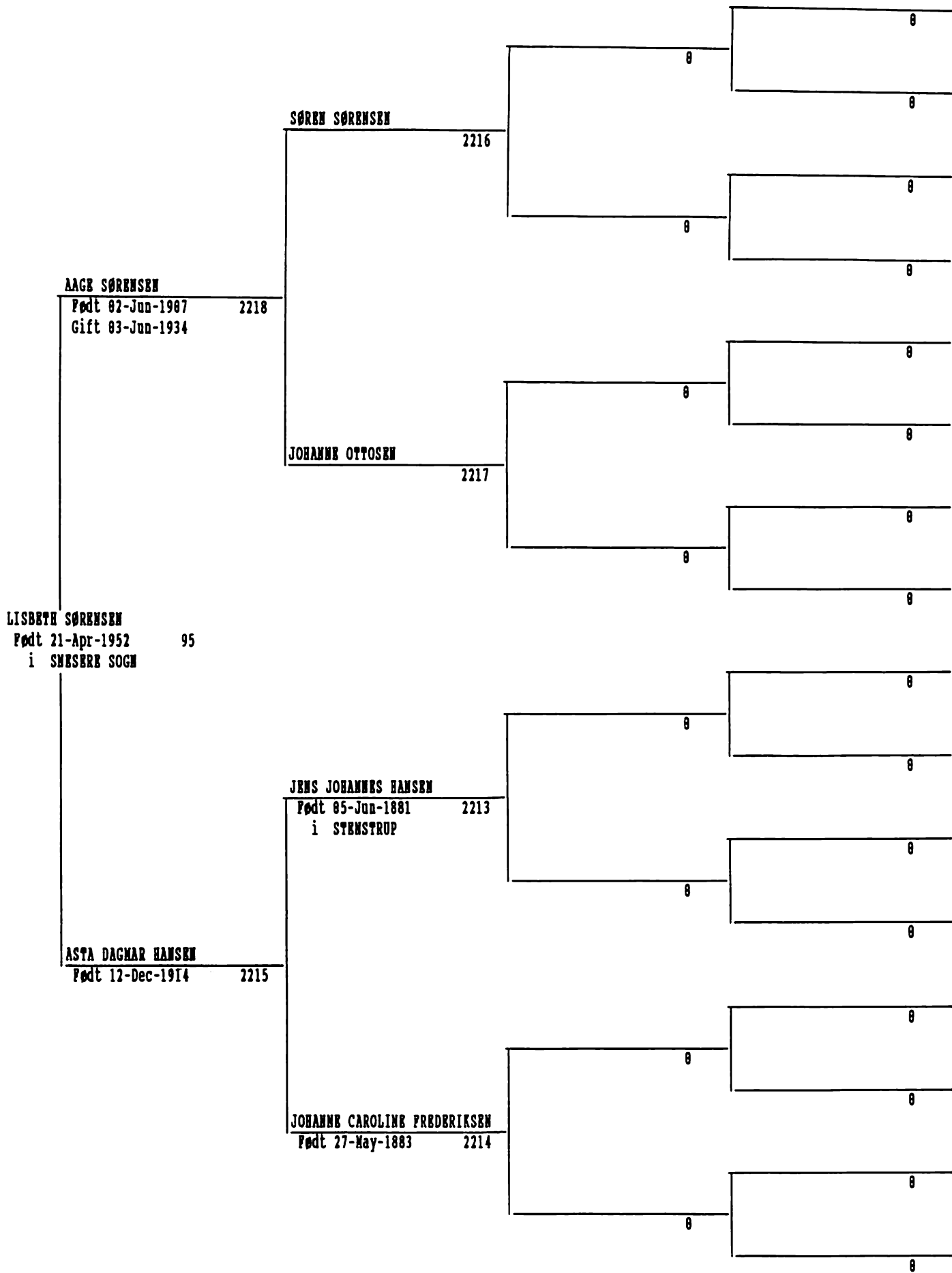
TROELS HJELM HIRSHALS #91  
 Født: 23-Maj-1970 i :  
 Døbt: i :  
 Død : i :  
 Begrav: i :  
 Andet: i :  
 Ref: Erhverv:  
 Fader : FINN HJELM HIRSHALS #9  
 Moder : BIRTHE SØRENSEN #90

## Familiegruppe kort

PIL HJELM HIRSHALS #92  
 Født: 13-Apr-1973 i : FREDERIKSBERG HOSPITAL  
 Døbt: i :  
 Død : i :  
 Begrav: i :  
 Andet: i :  
 Ref: Erhverv:  
 Fader : FINN HJELM HIRSHALS #9  
 Moder : BIRTHE SØRENSEN #90

## Familiegruppe kort

AGNETE KLARSKOV HIRSHALS #94  
 Født: 28-Dec-1982 i : FREDERIKSBERG, SOLBJERG SOGN  
 Døbt: i :  
 Død : i :  
 Begrav: i :  
 Andet: i :  
 Ref: Erhverv:  
 Fader : FINN HJELM HIRSHALS #9  
 Moder : JETTE MARIE KLARSKOV JEPPESEN #93



Mand : KAARE HJELM HIRSHALS #10  
 Født: 12-Nov-1947 i : PEDERSTRUP  
 Døbt: i :  
 Død : i :  
 Begrav: i :  
 Andet: i :  
 Ref: Erhverv: OMSORGSUDDANNET  
 Fader : SVEND AAGE CHRISTIAN HIRSHALS #5  
 Moder : ELISA LINDIS HJELM #6  
 OMSORGSASSISTENT PRA STATENS PERSONALEHØJSKOLE  
 UDVIKLINGSCENTERLEDER I NÆSTVED  
 PROF. FAMILIEPLEJE

Kone: LISBETH SØRENSEN #95  
 Gift : 07-Mar-1974 i : RØDBY RÅDHUS  
 Født: 21-Apr-1952 i : SNESERE SOGN  
 Døbt: i : SNESERE KIRKE  
 Død : i :  
 Begrav: i :  
 Andet: i :  
 Ref: Erhverv:  
 Fader : AAGE SØRENSEN #2218  
 Moder : ASTA DAGMAR HANSEN #2215  
 OMSORGSUDDANNET PRA STATENS PERSONALEHØJSKOLE  
 HJEMMEVEJLEDER OG STØTTEPADAGOG FOR PSYKISK UDVIKLINGSHÆMMEDE

1 HELLE HJELM HIRSHALS #96 Født: 20-Maj-1975  
 2 MAJA HJELM HIRSHALS #97 Født: 28-Aug-1977  
 3 KRISTIAN HJELM HIRSHALS #98 Født: 20-Maj-1981

Familiegruppe kort

HELLE HJELM HIRSHALS #96  
 Født: 20-Maj-1975 i : NÆSTVED  
 Døbt: i :  
 Død : i :  
 Begrav: i :  
 Andet: i :  
 Ref: Erhverv:  
 Fader : KAARE HJELM HIRSHALS #10  
 Moder : LISBETH SØRENSEN #95

Familiegruppe kort

MAJA HJELM HIRSHALS #97  
 Født: 28-Aug-1977 i : NÆSTVED  
 Døbt: i :  
 Død : i :  
 Begrav: i :  
 Andet: i :  
 Ref: Erhverv:  
 Fader : KAARE HJELM HIRSHALS #10  
 Moder : LISBETH SØRENSEN #95

0

**ANDREAS KRISTIAN BENNIKE**

Død 582  
i MIDDELPART

0

**ANDREAS KRISTIAN BENNIKE**

Født 14-Dec-1895 493  
i MIDDELPART  
Gift 16-Maj-1921  
i RINGSTED, SCT. BENDTS  
Død 30-Okt-1978  
i KØBENHAVN

**JENS TYBJERG**

Født 00-\_\_-1842 513

**SIGRID LA COUR TYBJERG**

Født 00-\_\_-1868 503

**FRU JENS TYBJERG**

514

0

0

0

0

0

0

0

0

0

0

0

0

0

0

**BO BENNIKE**

Født 19-Maj-1926 103  
i KØBENHAVN  
Gift 06-Maj-1950  
i KØBENHAVN

**CARL CHRISTIAN FINDSEN**

Død 00-Oct-1940 497

**ASTRID KRISTINE FINDSEN**

Født 16-Feb-1896 494  
i HØN MØLLE  
Død 29-Aug-1980  
i KØBENHAVN VALBY

**ANNA MARGRETHE CHRISTOFFERSEN**

Født 04-Aug-1867 498  
Død 00-Sep-1958

**PIA BENNIKE**

Født 09-Sep-1951 2  
i FREDRIKSBERG, PLINTHOLM

**HERMAN PETER H. HAGENFLINDT**

Født 26-Apr-1904 482  
i KØBENHAVN

**EDEL HAGENFLINDT**

Født 29-Jul-1928 104  
i KØBENHAVN

**OSVALD WULPERT HANSEN**

484

**ETLY ANNA DAGMAR HANSEN**

Født 21-Mar-1904 483  
i KØBENHAVN  
Død 07-Feb-1991  
i HVIDOVRE

**MARIE WULFF**

Født 09-Sep- 485  
i KØBENHAVN, GRØNNEGÅDE

KRISTIAN HJELM HIRSHALS #98  
 Født: 20-Maj-1981 i : NÆSTVED  
 Døbt: i :  
 Død : i :  
 Begrav: i :  
 Andet: i :  
 Ref: Erhverv:  
 Fader : KAARE HJELM HIRSHALS #10  
 Moder : LISBETH SØRENSEN #95

Familiegruppe kort

Mand : THORE HJELM HIRSHALS #1  
 Født: 28-Mar-1949 i : PEDERSTRUP, VESTERBORG SOGN  
 Døbt: 13-Maj-1949 i : VESTERBORG KIRKE  
 Død : i :  
 Begrav: i :  
 Andet: i :  
 Ref: Erhverv: FORSTANDER  
 Fader : SVEND AAGE CHRISTIAN HIRSHALS #5  
 Moder : ELISA LINDIS HJELM #6  
 UDDANNET BØRNEFORSORGS PÆDAGOG FRA JÆGERSPRIS BØRNEFORSORGSSEMINARIUM 1971  
 ASS. PÅ JOSEPHINE SCHNEIDERS BØRNEHJEM, PETER RØDANSVEJ 15, 2400 KØBENHAVN NV  
 FRA 1973-1981. AFDELINGSLEDER PÅ BØRNEHJEMMET BØLØWSVEJ 1981-1985. VICEFOR-  
 STANDER PÅ JOSEPHINE SCHNEIDERS FAMILIEINSTITUTION, ROSTRUPSVEJ 3, 2900 FREDERIKSBERG 1985-1986. 1986 - FORSTANDER SAMME STED

Kone: PIA BENNIKE #2  
 Gift : 11-Jul-1977 i : KØBENHAVNS RÅDHUS  
 Født: 09-Sep-1951 i : FREDERIKSBERG, FLINTHOLM SOGN  
 Døbt: 09-Dec-1951 i : HVIDOVRE KIRKE  
 Død : i :  
 Begrav: i :  
 Andet: i :  
 Ref: Erhverv: BØRNEHAVEPÆDAGOG  
 Fader : BO BENNIKE #103  
 Moder : EDEL HAGENFLINDT #104  
 BØRNEHAVEPÆDAGOG FRA TÅRNBY BØRNEHAVESEMINARIUM 1975  
 ASS. I VUGGESTUE I ALBERTSLUND 1975 - 81  
 ASS. I VUGGESTUE, MOSRSTYKKET, VALBY 1981 - 91  
 FØDT KL 14,15 PÅ SKELGÅRDENS FØDEKLINIK  
 ASS. I INTEGRERT INSTITUTION, SJÆLØR BOULEVARD, VALBY 1991 -  
 KONFIRMERT DEN 10/10 1965

- 1 RUNE BENNIKE HIRSHALS #3 Født: 26-Jun-1978  
 2 LIV BENNIKE HIRSHALS #4 Født: 10-Okt-1982

Familiegruppe kort

RUNE BENNIKE HIRSHALS #3  
 Født: 26-Jun-1978 i : KØBENHAVN, JOHANNES DØBERS  
 Døbt: i :  
 Død : i :  
 Begrav: i :  
 Andet: i :  
 Ref: Erhverv:  
 Fader : THORE HJELM HIRSHALS #1  
 Moder : PIA BENNIKE #2  
 FØDT PÅ HVIDOVRE HOSPITAL KL. 0,45

## Familiegruppe kort

LIV BENNIKE HIRSHALS #4  
 Født: 10-Okt-1982 i : KØBENHAVN, JOHANNES DØBERS  
 Døbt: i :  
 Død : i :  
 Begrav: i :  
 Andet: i :  
 Ref: Erhverv:  
 Fader : THORE HJELM HIRSHALS #1  
 Moder : PIA BENNIKE #2  
 FØDT PÅ HVIDOVRE HOSPITAL KL. 0,00 MELLEM DEN 9/10 OG 10/10. FØDSLESDAG BLEV  
 VALGT TIL DEN 10/10.

## Familiegruppe kort

Kone: RUNA HJELM HIRSHALS #11  
 Født: 17-Jan-1960 i : PEDERSTRUP  
 Døbt: i :  
 Død : i :  
 Begrav: i :  
 Andet: i :  
 Ref: Erhverv: LÆGE  
 Fader : SVEND AAGE CHRISTIAN HIRSHALS #5  
 Moder : ELISA LINDIS HJELM #6

Mand : PETER BORREGÅRD #99  
 Gift : i :  
 Født: 10-Okt-1959 i : KØBENHAVN  
 Døbt: i :  
 Død : i :  
 Begrav: i :  
 Andet: i :  
 Ref: Erhverv: LØJTNANT AF RESERVEN  
 Fader :  
 Moder :

1 MICHALA BORREGÅRD HJELM HIRSHALS #100 Født: 20-Sep-1986

## Familiegruppe kort

MICHALA BORREGÅRD HJELM HIRSHALS #100  
 Født: 20-Sep-1986 i : ODENSE  
 Døbt: 28-Mar-1987 i : ODENSE  
 Død : i :  
 Begrav: i :  
 Andet: i :  
 Ref: Erhverv:  
 Fader : PETER BORREGÅRD #99  
 Moder : RUNA HJELM HIRSHALS #11  
 født kl 19,30



**CLAUS CHRISTIAN HJELM**

Født 22-Jun-1925 70  
 i ÅRHUS  
 Gift 20-Dec-1952

E HJELM  
 01-Jul-1953 75  
 FREDERIKSBERG

**HANNE BERG**

Født 11-Jun-1932 74  
 i FREDERIKSHAVN

**OVE CHRISTIAN LASSEN HJELM**

Født 16-Apr-1882 68  
 i ÅRHUS, MINDEGADE SØNDAG A  
 Gift 13-Aug-1921  
 i ÅRHUS, ÅBY KIRKE UDEN LY  
 Død 01-Jan-1972  
 i RISSKOV

**INGEBORG NIELSINE ANDERSEN**

Født 16-Okt-1899 69  
 i SILKEBORG, SØNDERGADE 17  
 Død 18-Jun-1935  
 i ÅRHUS

**PETER ANDREAS BERG**

Født 22-Sep-1894 802  
 i HORNE

**KIRSTINE M. CHRISTIANSEN**

Født 07-Apr-1897 803  
 i HJØRRING  
 Død 30-Jan-1954  
 i FREDERIKSHAVN

**ARTHUR CHRISTIAN HJELM**

Født 11-Sep-1848 274  
 i KØBENHAVN GARNISONS  
 Gift 10-Maj-1876  
 i ÅRHUS DOM  
 Død 06-Mar-1923  
 i AABY, HALSE HRD. ÅRHUS

**ELISA KATHINKA LASSEN**

Født 26-Aug-1850 275  
 i ÅRHUS FRUE  
 Død 29-Apr-1930  
 i ÅRHUS FRUE

**ABRAHAM ANDERSEN**

Født 13-Apr-1872 558  
 i SILKEBORG, ALDERSLYST  
 Død 07-Jun-1947  
 i ÅRHUS

**NIELSINE CATHRINE HANSEN**

Født 18-Okt-1873 559  
 i DØMMESTRUP  
 Død 22-Maj-1947  
 i ÅRHUS

**LORENTS CHRISTIAN HJELM**

Født 11-Nov-1818 240  
 Død 17-Jan-1852

**REGINE HELENE STAUDT**

Født 23-Feb-1818 273  
 Død 00- -1874

**RASMUS LASSEN**

Født 18-Apr-1822 566  
 Død 03-Jul-1876

**METTE NIELSEN**

Født 01-Dec-1824 567  
 Død 04-Dec-1895

**NIELS GJØDE ANDERSEN**

562

**INGER MARIE ABRAHAMSEN**

Født 00-Sep-0000 563

**RASMUS HANSEN**

Født 26-Dec-1843 560

**MAREN KIRSTINE CHRISTENSEN**

Født 04-Jul-1839 561  
 Død efter 1927

0

0

0

0

0

0

0

0

0

0

0

0

Mand : CLAUS CHRISTIAN HJELM #70  
 Født: 22-Jun-1925 i : ÅRHUS  
 Døbt: i :  
 Død : i :  
 Begrav: i :  
 Andet: i :  
 Ref: Erhverv: BANKKASSERER  
 Fader : OVE CHRISTIAN LASSEN HJELM #68  
 Moder : INGEBORG NIELSINE ANDERSEN #69  
 BANKKASSERER I HANDELSBANKEN, SNEKKERSTEN APD.

Kone: HANNE BERG #74  
 Gift : 20-Dec-1952 i :  
 Andet: CA- -1980 i : SKILT  
 Født: 11-Jun-1932 i : FREDERIKSHAVN  
 Døbt: i :  
 Død : i :  
 Begrav: i :  
 Andet: i :  
 Ref: Erhverv:  
 Fader : PETER ANDREAS BERG #802  
 Moder : KIRSTINE MARGRETHE CHRISTIANSEN #803

- 1 SUSANNE HJELM #75 Født: 01-Jul-1953
- 2 LARS CHRISTIAN HJELM #76 Født: 17-Jan-1955
- 3 TINE HJELM #77 Født: 10-Sep-1961

Familiegruppe kort

Kone: SUSANNE HJELM #75  
 Født: 01-Jul-1953 i : FREDERIKSBERG  
 Døbt: 25-Dec-1953 i : VESTERBORG  
 Død : i :  
 Begrav: i :  
 Andet: i :  
 Ref: Erhverv: SYGEHJÆLPER, KUNSTMALER  
 Fader : CLAUS CHRISTIAN HJELM #70  
 Moder : HANNE BERG #74

Mand : NIELS BACH-LAURITSEN #478  
 Gift : 26-Jul-1975 i : KØBENHAVN FRELSE  
 Født: 05-Okt-1952 i : KØBENHAVN FRELSE  
 Døbt: i :  
 Død : i :  
 Begrav: i :  
 Andet: i :  
 Ref: Erhverv: POSTBUD  
 Fader :  
 Moder :

- 1 KARINA BACH LAURITSEN #479 Født: 06-Dec-1976
- 2 LENE BACH LAURITSEN #480 Født: 06-Dec-1976
- 3 METTE BACH LAURITSEN #481 Født: 05-Nov-1985

## KARINA BACH LAURITSEN #479

Født: 06-Dec-1976 i : MORUPMØLLE, THY  
 Døbt: i :  
 Død : i :  
 Begrav: i :  
 Andet: i :  
 Ref: Erhverv:  
 Fader : NIELS BACH-LAURITSEN #478  
 Moder : SUSANNE HJELM #75

## Familiegruppe kort

## LENE BACH LAURITSEN #480

Født: 06-Dec-1976 i : MORUPMØLLE, THY  
 Døbt: i :  
 Død : i :  
 Begrav: i :  
 Andet: i :  
 Ref: Erhverv:  
 Fader : NIELS BACH-LAURITSEN #478  
 Moder : SUSANNE HJELM #75

## Familiegruppe kort

## METTE BACH LAURITSEN #481

Født: 05-Nov-1985 i : HELSENGØR  
 Døbt: i :  
 Død : i :  
 Begrav: i :  
 Andet: i :  
 Ref: Erhverv:  
 Fader : NIELS BACH-LAURITSEN #478  
 Moder : SUSANNE HJELM #75  
 FØDT KL 12,45

## Familiegruppe kort

## LARS CHRISTIAN HJELM #76

Født: 17-Jan-1955 i : FREDERIKSBERG  
 Døbt: i :  
 Død : i :  
 Begrav: i :  
 Andet: i :  
 Ref: Erhverv: LÆRER  
 Fader : CLAUD CHRISTIAN HJELM #70  
 Moder : HANNE BERG #74

Kone: TINE HJELM #77  
 Født: 10-Sep-1961 i :  
 Døbt: i :  
 Død : i :  
 Begrav: i :  
 Andet: i :  
 Ref: Erhverv: FRITIDSPÆDAGOG  
 Fader : CLAUD CHRISTIAN HJELM #70  
 Moder : HANNE BERG #74

Mand : TORBEN RÅHAUGE NIELSEN #3900  
 Gift : i :  
 Født: 30-Jun- i :  
 Døbt: i :  
 Død : i :  
 Begrav: i :  
 Andet: i :  
 Ref: Erhverv: IRMABESTYRER, HELSINGØR  
 Fader :  
 Moder :

1 KRISTINE RÅHAUGE HJELM #3901 Født: 27-Jul-1987  
 2 SIMONE RÅHAUGE HJELM #3902 Født: 10-Nov-1989

## Familiegruppe kort

KRISTINE RÅHAUGE HJELM #3901  
 Født: 27-Jul-1987 i : HELSINGØR  
 Døbt: i :  
 Død : i :  
 Begrav: i :  
 Andet: i :  
 Ref: Erhverv:  
 Fader : TORBEN RÅHAUGE NIELSEN #3900  
 Moder : TINE HJELM #77

## Familiegruppe kort

SIMONE RÅHAUGE HJELM #3902  
 Født: 10-Nov-1989 i : HELSINGØR  
 Døbt: i :  
 Død : i :  
 Begrav: i :  
 Andet: i :  
 Ref: Erhverv:  
 Fader : TORBEN RÅHAUGE NIELSEN #3900  
 Moder : TINE HJELM #77

**NIELS HEMMINGSEN HYLLEMOSE**

Født 06-Feb-1861 2204

0

0

**HANS HELGE H. HYLLEMOSE**

Født 29-Nov-1898 884

i ÅLBÆK

Død 20-Apr-1992

**MARGRETHE JENSEN**

2205

0

0

**ANDERS HEMMINGSEN HYLLEMOSE**

Født 22-Apr-1930 78

i SVINSBJERG

Gift 14-Dec-1957

i BORSLUNDE

**NIELS PETER NIELSEN**

Født 01-Maj-1871 2206

0

0

**ANNE KRISTINE NIELSEN**

Født 26-Feb-1902 885

i GRASHAVE

Død 00- -1979

i NAKSKOV SYGGEHUS

**PAULINE HANSEN**

Født 14-Maj-1872 2207

0

0

**ER HJELM HYLLEMOSE**

t 29-Apr-1959 79

NAKSKOV

**LORENTS CHRISTIAN HJELM**

Født 11-Nov-1818 240

Død 17-Jan-1852

**ARTHUR CHRISTIAN HJELM**

Født 11-Sep-1848 274

i KØBENHAVN GARNISONS

Gift 10-Maj-1876

i ÅRHUS DOM

Død 06-Mar-1923

i AABY, HALSE HRD. ÅRHUS

**REGINE HELENE STAUDT**

Født 23-Feb-1818 273

Død 00- -1874

**OVE CHRISTIAN LASSEN HJELM**

Født 16-Apr-1882 68

i ÅRHUS, MINDEGADE SØNDAG A

Gift 13-Aug-1921

i ÅRHUS, ÅBY KIRKE UDEN LY

Død 01-Jan-1972

i RISSKOV

**ELISA KATHINKA LASSEN**

Født 26-Aug-1850 275

i ÅRHUS FRUE

Død 29-Apr-1930

i ÅRHUS FRUE

**RASMUS LASSEN**

Født 18-Apr-1822 566

Død 03-Jul-1876

**GERDA HJELM**

Født 29-Maj-1927 71

i ÅRHUS

**METTE NIELSEN**

Født 01-Dec-1824 567

Død 04-Dec-1895

**INGEBORG NIELSINE ANDERSEN**

Født 16-Okt-1899 69

i SILKEBORG, SØNDERGADE 17

Død 18-Jun-1935

i ÅRHUS

**ABRAHAM ANDERSEN**

Født 13-Apr-1872 558

i SILKEBORG, ALDERSLYST

Død 07-Jun-1947

i ÅRHUS

**NIELS GJØDE ANDERSEN**

562

**INGER MARIE ABRAHAMSEN**

Født 00-Sep-0000 563

**RASMUS HANSEN**

Født 26-Dec-1843 560

**NIELSINE CATHRINE HANSEN**

Født 18-Okt-1873 559

i DØMMESTRUP

Død 22-Maj-1947

i ÅRHUS

**MAREN KIRSTINE CHRISTENSEN**

Født 04-Jul-1839 561

Død efter 1927



Kone: GERDA HJELM #71  
 Født: 29-Maj-1927 i : ÅRHUS  
 Døbt: i :  
 Død : i :  
 Begrav: i :  
 Andet: i :  
 Ref: Erhverv: SYGEPLEJERSKE  
 Fader : OVE CHRISTIAN LASSEN HJELM #68  
 Moder : INGEBORG NIELSINE ANDERSEN #69  
 SYGEPLEJEUDDANNET.

Mand : ANDERS HEMMINGSEN HYLLEMOSE #78  
 Gift : 14-Dec-1957 i : HORSLUNDE  
 Født: 22-Apr-1930 i : SVINSBJERG  
 Døbt: i :  
 Død : i :  
 Begrav: i :  
 Andet: i :  
 Ref: Erhverv: GÅRDEJER  
 Fader : HANS HELGE HEMMINGSEN HYLLEMOSE #804  
 Moder : ANNE KRISTINE NIELSEN #805  
 LANDMAND PÅ GÅSTELYKKE, SVINSBJERG

1 JESPER HJELM HYLLEMOSE #79 Født: 29-Apr-1959

Familiegruppe kort

JESPER HJELM HYLLEMOSE #79  
 Født: 29-Apr-1959 i : NAKSKOV  
 Døbt: i :  
 Død : i :  
 Begrav: i :  
 Andet: i :  
 Ref: Erhverv:  
 Fader : ANDERS HEMMINGSEN HYLLEMOSE #78  
 Moder : GERDA HJELM #71

Familiegruppe kort

Mand : NIELS HJELM #72  
 Født: 25-Mar-1929 i : ÅRHUS, THUNØGADE 31, kl 17.00  
 Døbt: i :  
 Død : i :  
 Begrav: i :  
 Andet: i :  
 Ref: Erhverv: AFDELINGSLEDER I BANK  
 Fader : OVE CHRISTIAN LASSEN HJELM #68  
 Moder : INGEBORG NIELSINE ANDERSEN #69  
 BANKUDDANNET I ÅRHUS I HANDELSBANKEN 1951. KOM TIL VARDE FILIAL 1957. GRIN-  
 STED 1959. FULDMÆGTIG 1962. VAR I EN ÅRRÆKKE ANSAT I ET ENTREPRENØRFIRMA,  
 KOM 1971 TILBAGE TIL BANKEN. BLEV ANSAT I EDB-APDELINGEN, 1972 ANSAT I ST.  
 KONGENSGADE APD. KØBENHAVN. LEDER AF HANDELSBANKENS 7. CENTER FOR PULJE-  
 AFREGNING.



Niels Hjelm

LORENTS CHRISTIAN HJELM

Født 11-Nov-1818 240  
Død 17-Jan-1852

REGINE HELENE STAUDT

Født 23-Feb-1818 273  
Død 00- -1874

RASMUS LASSEN

Født 18-Apr-1822 566  
Død 03-Jul-1876

METTE NIELSEN

Født 01-Dec-1824 567  
Død 04-Dec-1895

NIELS GJØDE ANDERSEN

562

INGER MARIE ABRAHAMSEN

Født 00-Sep-0000 563

RASMUS HANSEN

Født 26-Dec-1843 560

MAREN KIRSTINE CHRISTENSEN

Født 04-Jul-1839 561  
Død efter 1927

0

0

0

0

0

0

0

0

0

0

0

0

ARTHUR CHRISTIAN HJELM

Født 11-Sep-1848 274  
i KØBENHAVN GARNISONS  
Gift 18-Maj-1876  
i ÅRHUS DOM  
Død 06-Mar-1923  
i AABY, HALSE HRD. ÅRHUS

ELISA KATHINKA LASSEN

Født 26-Aug-1850 275  
i ÅRHUS FRUE  
Død 29-Apr-1930  
i ÅRHUS FRUE

ABRAHAM ANDERSEN

Født 13-Apr-1872 558  
i SILKEBORG, ALDRERSLYST  
Død 07-Jun-1947  
i ÅRHUS

NIELSINE CATHERINE HANSEN

Født 18-Okt-1873 559  
i DØMMERSTRUP  
Død 22-Maj-1947  
i ÅRHUS

OVE CHRISTIAN LASSEN HJELM

Født 16-Apr-1802 68  
i ÅRHUS, MINDEGADE SØNDAG A  
Gift 13-Aug-1921  
i ÅRHUS, ÅBY KIRKE UDEN LY  
Død 01-Jan-1972  
i RISSKOV

INGEBORG NIELSINE ANDERSEN

Født 16-Okt-1899 69  
i SILKEBORG, SØNDERGADE 17  
Død 18-Jun-1935  
i ÅRHUS

MADS INGEMANN GRÆGERSEN

806

MARGRETHE ANDREASEN

807

NIELS HJELM

Født 25-Mar-1929 72  
i ÅRHUS, THUNØGADE 31, k1  
Gift 28-Feb-1959  
i VARDE KIRKE

HJELM

31-Dec-1963

81

INGE LISE FRAUSING GRÆGERSEN

Født 05-Dec-1937 80  
i VARDE



Kone: INGE LISE FRAUSING GREGERSEN #80  
 Gift : 28-Feb-1959 i : VARDE KIRKE  
 Andet: CA- -1980 i : SKILT  
 Født: 05-Dec-1937 i : VARDE  
 Døbt: i :  
 Død : i :  
 Begrav: i :  
 Andet: i :  
 Ref: Erhverv: DAMEFRISØR  
 Fader : MADS INGEMANN GREGERSEN #806  
 Moder : MARGRETHE ANDREASEN #807  
 DAMEFRISØR

1 SØREN HJELM #81 Født: 31-Dec-1963

## Familiegruppe kort

SØREN HJELM #81  
 Født: 31-Dec-1963 i :  
 Døbt: i :  
 Død : i :  
 Begrav: i :  
 Andet: i :  
 Ref: Erhverv: ELEKTRONIKMEKANIKER  
 Fader : NIELS HJELM #72  
 Moder : INGE LISE FRAUSING GREGERSEN #80  
 ELEKTRONIKMEKANIKER

## Familiegruppe kort

Kone: METTE INGEBORG HJELM #278  
 Født: 15-Sep-1883 i : ÅRHUS, MINDEGADE LØRDAG MORGEN KL 6,45  
 Døbt: 00 - 1883 i : ÅRHUS  
 Død : 25-Jan-1968 i :  
 Begrav: i :  
 Andet: i :  
 Ref: Erhverv:  
 Fader : ARTHUR CHRISTIAN HJELM #274  
 Moder : ELISA KATHINKA LASSEN #275  
 DØBT 1.SØND I ADV. AF PASTOR LINDHARTH. FADDERE EMMA VILKEN, FRK PRIIS, DØCKEN,  
 KAUFFELD, WARNING NIELSEN OG LORENTS CANTOR  
 DEC 87 TIL MAR 88 KIGHØSTE, JUN 88 MASLINGER, FEB 91 FÅREBYGGE, FEB 98 DIFTERI  
 9/4 1899 KØNFERMERT. OKT 1901 NYREBEHANDLSE

Mand : CHRISTIAN FRIEDRICH VOIGT #727  
 Gift : 06-Jul-1910 i : ÅRHUS  
 Født: 20-Apr-1879 i : FLENSBORG  
 Døbt: i :  
 Død : 01-Aug-1965 i : KØBENHAVN  
 Begrav: i :  
 Andet: i :  
 Ref: Erhverv: GROSSERER  
 Fader : CHRISTIAN FRIEDRICH VOIGT #3317  
 Moder : DORA MANGELSEN #3318  
 MERCHANTIL UDDANNELSE I KØBENHAVN OG ENGLAND. GROSSERER I KORN- OG FODERSTOF-  
 BRANCHEN I ÅRHUS. FRA 1921 I KØBENHAVN, INDEHAVER AF FIRMATET H.J. WHEELS 1907-  
 1961



*Ingeborg*

20-10-04

1 EBBA INGEBORG VOIGT #728 Født: 01-Feb-1912  
 2 INGA SOPHIA VOIGT #729 Født: 15-Jun-1914

Kone: EBBA INGEBORG VOIGT #728  
 Født: 01-Feb-1912 i : ÅRHUS  
 Døbt: i :  
 Død : 18-Dec-1966 i :  
 Begrav: 22-Dec-1966 i :  
 Andet: i :  
 Ref: Erhverv:  
 Fader : CHRISTIAN FRIEDRICH VOIGT #727  
 Moder : METTE INGEBORG HJELM #278

Mand : HANS CHRISTIAN ØRBECH #730  
 Gift : 09-Mar-1940 i :  
 Født: 19-Jan-1907 i : KØBENHAVN  
 Døbt: i :  
 Død : 21-Jan-1984 i :  
 Begrav: i : HELLERUP KIRKE  
 Andet: i :  
 Ref: Erhverv: PROKORIST  
 Fader : ANDERS FREDERIK ØRBECH #3319  
 Moder : MARIE BLISSÉ #3320  
 PROKORIST I DE DANSKE BOMULDSSPINDERIER, KØBENHAVN

- 1 CLAUD CHRISTIAN VOIGT ØRBECH #731 Født: 23-Maj-1942
- 2 METTE VIBEKE ØRBECH #732 Født: 26-Apr-1945
- 3 KJELD ANDERS ØRBECH #733 Født: 25-Aug-1948

## Familiegruppe kort

Mand : CLAUD CHRISTIAN VOIGT ØRBECH #731  
 Født: 23-Maj-1942 i :  
 Døbt: i :  
 Død : i :  
 Begrav: i :  
 Andet: i :  
 Ref: Erhverv: REGNSKABSASSISTENT  
 Fader : HANS CHRISTIAN ØRBECH #730  
 Moder : EBBA INGEBORG VOIGT #728

Kone: ELISABETH BADEN #4354  
 Gift : 00-Jun-1966 i : HELLERUP KIRKE  
 Født: 00-\_\_-1944 i :  
 Døbt: i :  
 Død : - i :  
 Begrav: i :  
 Andet: i :  
 Ref: Erhverv: KONTORASSISTENT  
 Fader :  
 Moder :

Kone: **METTE VIBEKE ØRBECH #732**  
 Født: 26-Apr-1945 i :  
 Døbt: i :  
 Død : i :  
 Begrav: i :  
 Andet: i :  
 Ref: Erhverv:  
 Fader : **HANS CHRISTIAN ØRBECH #730**  
 Moder : **EBBA INGEBOG VOIGT #728**

Mand : **PETER STIG JØRGENSEN #4355**  
 Gift : 24-Nov-1966 i :  
 Født: i :  
 Døbt: i :  
 Død : i :  
 Begrav: i :  
 Andet: i :  
 Ref: Erhverv: **PLASTIKFABRIKANT**  
 Fader :  
 Moder :

1 **MIKAEL STIG ØRBECH JØRGENSEN #4356** Født:

Mand : **ULRIK BAY SCHMIDT #4357**  
 Gift : i :  
 Født: i :  
 Døbt: i :  
 Død : i :  
 Begrav: i :  
 Andet: i :  
 Ref: Erhverv: **SNEKKERSTEN**  
 Fader :  
 Moder :

1 **MERETE BAY SCHMIDT #4358** Født: 00-\_\_-1971  
 2 **KRISTIAN JACOB BAY SCHMIDT #4359** Født:

## Familiegruppe kort

**MIKAEL STIG ØRBECH JØRGENSEN #4356**  
 Født: i :  
 Døbt: i :  
 Død : i :  
 Begrav: i :  
 Andet: i :  
 Ref: Erhverv:  
 Fader : **PETER STIG JØRGENSEN #4355**  
 Moder : **METTE VIBEKE ØRBECH #732**

MERETE BAY SCHMIDT #4358  
 Født: 00-\_\_-1971 i :  
 Døbt: i :  
 Død : i :  
 Begrav: i :  
 Andet: i :  
 Ref: Erhverv:  
 Fader : ULRIK BAY SCHMIDT #4357  
 Moder : METTE VIBEKE ØRBECH #732

## Familiegruppe kort

KRISTIAN JACOB BAY SCHMIDT #4359  
 Født: i :  
 Døbt: i :  
 Død : i :  
 Begrav: i :  
 Andet: i :  
 Ref: Erhverv:  
 Fader : ULRIK BAY SCHMIDT #4357  
 Moder : METTE VIBEKE ØRBECH #732

## Familiegruppe kort

KJELD ANDERS ØRBECH #733  
 Født: 25-Aug-1948 i :  
 Døbt: i :  
 Død : i :  
 Begrav: i :  
 Andet: i :  
 Ref: Erhverv:  
 Fader : HANS CHRISTIAN ØRBECH #730  
 Moder : EBBA INGEBORG VOIGT #728  
 SPASTIKER OG UDVIKLINGSHÆMMET. BOR 'BAKKEHUSET' FREDERIKSBERG

## Familiegruppe kort

Kone: INGA SOPHIA VOIGT #729  
 Født: 15-Jun-1914 i : RISSKOV  
 Døbt: i :  
 Død : 09-Maj-1988 i :  
 Begrav: i :  
 Andet: i :  
 Ref: Erhverv:  
 Fader : CHRISTIAN FRIEDRICH VOIGT #727  
 Moder : METTE INGEBORG HJELM #278

Mand : DIRCH INGVAR D BONNEK #734  
 Gift : 04-Apr-1936 i :  
 Født: 20-Aug-1909 i :  
 Døbt: i :  
 Død : 00-\_\_-1943 i :  
 Begrav: i :  
 Andet: i :  
 Ref: Erhverv: SØLØJTNANT  
 Fader :  
 Moder :  
 SØLØJTNANT

1 HANS CHRISTIAN BONNEK #735 Født: 13-Jan-1938

Mand : CARSTEN RAFT #736  
 Gift : 18-Aug-1942 i :  
 Født: 28-Apr-1895 i :  
 Døbt: i :  
 Død : 30-Nov-1965 i :  
 Begrav: i :  
 Andet: i :  
 Ref: Erhverv: REDAKTØR  
 Fader :  
 Moder :  
 REDAKTØR, KONSERVATIV FOLKETINGSMAND FOR LYNGBY VALGKREDS

#### Familiegruppe kort

HANS CHRISTIAN BONNEK #735  
 Født: 13-Jan-1938 i :  
 Døbt: i :  
 Død : i :  
 Begrav: i :  
 Andet: i :  
 Ref: Erhverv:  
 Fader : DIRCH INGVAR D BONNEK #734  
 Moder : INGA SOPHIA VOIGT #729

#### Familiegruppe kort

Kone: KAREN LOUISE HJELM #279  
 Født: 30-Nov-1884 i : ÅRHUS, MINDEGADE, SØNDAG MORGEN KL 4,00  
 Døbt: 23-Apr-1885 i : ÅRHUS  
 Død : 16-Apr-1979 i :  
 Begrav: i :  
 Andet: i :  
 Ref: Erhverv:  
 Fader : ARTHUR CHRISTIAN HJELM #274  
 Moder : ELISA KATHINKA LASSEN #275  
 PASTER LINDHARDT DØBYE OG PADDERE FRU BEGRUP, PRK.S.BROGE, KAUFFELD, OTTO  
 OG VILKEN  
 DEC 1887 -MAR 88 KIGHOSTE, JUN 88 MÅSLINGER, DEC 91 INFLUENZA, APR 96 SKOLDKOP-  
 PER, MAR 97 DIPHTERITIS  
 14/4 1981 KONFIRMERT



Mand : JENS TYGE LIND #737  
 Gift : 11-Aug-1911 i : ÅRHUS  
 Født: 05-Jun-1880 i : FINDERUP  
 Døbt: i :  
 Død : 15-Jan-1947 i : SLAGELSE  
 Begrav: i :  
 Andet: i :  
 Ref: Erhverv: DOMMER  
 Fader : KNUD PETER LIND #3321  
 Moder : FREDERIKKE BEGTRUP #3322  
 CAND. JUR. DOMMERFULDMÆGTIG I NYSTED, NAKSKOV, HOLSTEBRO OG FUGLEBJERG.  
 POLITIMESTER I SKELSKØR. DOMMER I SLAGELSE.

- 1 ERIK LIND #738 Født: 15-Okt-1912
- 2 EVA ELISABETH LIND #739 Født: 21-Sep-1914
- 3 ÅSE LIND #740 Født: 03-Mar-1916
- 4 KNUD HJELM LIND #741 Født: 15-Aug-1917
- 5 OTTO HJELM LIND #742 Født: 01-Jun-1920

## Familiegruppe kort

Mand : ERIK LIND #738  
 Født: 15-Okt-1912 i : FUGLEBJERG  
 Døbt: i :  
 Død : i :  
 Begrav: i :  
 Andet: i :  
 Ref: Erhverv: LANDSRETSSAGFØRER  
 Fader : JENS TYGE LIND #737  
 Moder : KAREN LOUISE HJELM #279  
 CAND. JUR. LANDSRETSSAGFØRER I KERTEMINDE  
 Kone: JUDITH DAGMAR BARFOD HØGDALL #743  
 Gift : 27-Maj-1939 i :  
 Født: 28-Mar-1913 i : ENGELSHOLM GODS  
 Døbt: i :  
 Død : i :  
 Begrav: i :  
 Andet: i :  
 Ref: Erhverv: DANSE- OG SVØMMELÆRER  
 Fader : NIELS ANTON HØGDALL #2368  
 Moder : RUTH FREDBORG BARFRED BARFOD #2369

- 1 JØRGEN HØGDALL LIND #744 Født: 21-Feb-1940
- 2 TORBEN LIND #745 Født: 22-Sep-1944
- 3 ASGER LIND #746 Født: 14-Okt-1948
- 4 VIGGO LIND #747 Født: 14-Okt-1948

## Familiegruppe kort

Mand : JØRGEN HØGDALL LIND #744  
 Født: 21-Feb-1940 i :  
 Døbt: i :  
 Død : i :  
 Begrav: i :  
 Andet: i :  
 Ref: Erhverv: AKADEMIINGENIØR  
 Fader : ERIK LIND #738  
 Moder : JUDITH DAGMAR BARFOD HØGDALL #743  
 AKADEMIINGENIØR, UNDERVISINGSASSISTENT VED INGENIØRAKADEMIET

Kone: INGER LAURSEN #748  
 Gift : 29-Jun-1963 i : KØBENHAVN  
 Født: 11-Sep-1940 i :  
 Døbt: i :  
 Død : i :  
 Begrav: i :  
 Andet: i :  
 Ref: Erhverv: LÆRER  
 Fader :  
 Moder :  
 KOMMUNBLÆRER I BALLERUP

1 VIBEKE LIND #4360 Født: 16-Maj-1968

## Familiegruppe kort

VIBEKE LIND #4360  
 Født: 16-Maj-1968 i : ENDOLA, SYDAFRIKA  
 Døbt: 00-Nov-1969 i : KERTEMINDE  
 Død : i :  
 Begrav: i :  
 Andet: i :  
 Ref: Erhverv:  
 Fader : JØRGEN HØGDALL LIND #744  
 Moder : INGER LAURSEN #748

## Familiegruppe kort

TORBEN LIND #745  
 Født: 22-Sep-1944 i :  
 Døbt: i :  
 Død : i :  
 Begrav: i :  
 Andet: i :  
 Ref: Erhverv: AUTOMEKANIKER  
 Fader : ERIK LIND #738  
 Moder : JUDITH DAGMAR BARFOD HØGDALL #743

## Familiegruppe kort

ASGER LIND #746  
 Født: 14-Okt-1948 i :  
 Døbt: i :  
 Død : i :  
 Begrav: i :  
 Andet: i :  
 Ref: Erhverv:  
 Fader : ERIK LIND #738  
 Moder : JUDITH DAGMAR BARFOD HØGDALL #743

VIGGO LIND #747  
 Født: 14-Okt-1948 i :  
 Døbt: i :  
 Død : i :  
 Begrav: i :  
 Andet: i :  
 Ref: Erhverv:  
 Fader : ERIK LIND #738  
 Moder : JUDITH DAGMAR BARFOD HØGDALL #743

## Familiegruppe kort

EVA ELISABETH LIND #739  
 Født: 21-Sep-1914 i : FUGLEBJERG  
 Døbt: i :  
 Død : i :  
 Begrav: i :  
 Andet: i :  
 Ref: Erhverv: OVERASSISTENT  
 Fader : JENS TYGE LIND #737  
 Moder : KAREN LOUISE HJELM #279  
 OVERASSISTENT I KØBENHAVNS TELEFON A/S, KØBENHAVN, UGIPT

## Familiegruppe kort

Kone: ÅSE LIND #740  
 Født: 03-Mar-1916 i : FUGLEBJERG  
 Døbt: i :  
 Død : i :  
 Begrav: i :  
 Andet: i :  
 Ref: Erhverv:  
 Fader : JENS TYGE LIND #737  
 Moder : KAREN LOUISE HJELM #279

Mand : HOLGER MELSON #749  
 Gift : 09-Aug-1942 i :  
 Født: 16-Nov-1916 i :  
 Døbt: i :  
 Død : i :  
 Begrav: i :  
 Andet: i :  
 Ref: Erhverv: SEMNARIEREKTOR  
 Fader :  
 Moder :  
 CAND.THEOL. SEMNARIEREKTOR, ODENSE

- 1 HENRIK MELSON #750 Født: 17-Dec-1943
- 2 PETER MELSON #751 Født: 28-Jun-1945
- 3 POUL MELSON #752 Født: 25-Mar-1949



Mand : HENRIK MELSON #750  
 Født: 17-Dec-1943 i :  
 Døbt: i :  
 Død : i :  
 Begrav: i :  
 Andet: i :  
 Ref: Erhverv: LÆRER, ODENSE SEMINARIUM  
 Fader : HOLGER MELSON #749  
 Moder : ÅSE LIND #740  
  
 Kone: MERETE MYHRE #4361  
 Gift : 16-Okt-1971 i :  
 Født: 20-Okt-1948 i :  
 Døbt: i :  
 Død : i :  
 Begrav: i :  
 Andet: i :  
 Ref: Erhverv:  
 Fader :  
 Moder :

1 CAMILLA MELSON #4362 Født: 06-Feb-1972

## Familiegruppe kort

CAMILLA MELSON #4362  
 Født: 06-Feb-1972 i :  
 Døbt: i :  
 Død : i :  
 Begrav: i :  
 Andet: i :  
 Ref: Erhverv:  
 Fader : HENRIK MELSON #750  
 Moder : MERETE MYHRE #4361

## Familiegruppe kort

PETER MELSON #751  
 Født: 28-Jun-1945 i :  
 Døbt: - i :  
 Død : i :  
 Begrav: i :  
 Andet: i :  
 Ref: Erhverv:  
 Fader : HOLGER MELSON #749  
 Moder : ÅSE LIND #740

POUL MELSON #752  
 Født: 25-Mar-1949 i :  
 Døbt: i :  
 Død : i :  
 Begrav: i :  
 Andet: i :  
 Ref: Erhverv:  
 Fader : HOLGER MELSON #749  
 Moder : ÅSE LIND #740

## Familiegruppe kort

Mand : KNUD HJELM LIND #741  
 Født: 15-Aug-1917 i : FUGLEBJERG  
 Døbt: i :  
 Død : i :  
 Begrav: i :  
 Andet: i :  
 Ref: Erhverv: DOMMER  
 Fader : JENS TYGE LIND #737  
 Moder : KAREN LOUISE HJELM #279  
 CAND. JUR. DOMMERFULDMÆGTIG I SVENDBORG. DOMMER I ØSTRE LANDSRET

Kone: INGRID ELLEGÅRD HANSEN #753  
 Gift : 28-Maj-1948 i : FLEMLØSE KIRKE  
 Født: 12-Apr-1927 i :  
 Døbt: i :  
 Død : i :  
 Begrav: i :  
 Andet: i :  
 Ref: Erhverv:  
 Fader :  
 Moder :

- 1 JACOB LIND #754 Født: 03-Dec-1948
- 2 DORTHE LIND #755 Født: 09-Dec-1952
- 3 CHRISTIAN LIND #756 Født: 05-Nov-0957

## Familiegruppe kort

JACOB LIND #754  
 Født: 03-Dec-1948 i :  
 Døbt: i :  
 Død : i :  
 Begrav: i :  
 Andet: i :  
 Ref: Erhverv:  
 Fader : KNUD HJELM LIND #741  
 Moder : INGRID ELLEGÅRD HANSEN #753

DORTHE LIND #755  
 Født: 09-Dec-1952 i :  
 Døbt: i :  
 Død : i :  
 Begrav: i :  
 Andet: i :  
 Ref: Erhverv:  
 Fader : KNUD HJELM LIND #741  
 Moder : INGRID ELLEGÅRD HANSEN #753

## Familiegruppe kort

CHRISTIAN LIND #756  
 Født: 05-Nov-0957 i :  
 Døbt: i :  
 Død : i :  
 Begrav: i :  
 Andet: i :  
 Ref: Erhverv:  
 Fader : KNUD HJELM LIND #741  
 Moder : INGRID ELLEGÅRD HANSEN #753

## Familiegruppe kort

Mand : OTTO HJELM LIND #742  
 Født: 01-Jun-1920 i : SKELSKØR  
 Døbt: i :  
 Død : i :  
 Begrav: i :  
 Andet: i :  
 Ref: Erhverv: LÆRER  
 Fader : JENS TYGE LIND #737  
 Moder : KAREN LOUISE HJELM #279  
 EN TID I TØMMERBRANCHEN, DEREFTER LÆRERUDDANNET, LÆRER VED GRENÅ KOMMUNE

Kone: TOVE HERBST-JENSEN #757  
 Gift : 12-Apr-1947 i :  
 Født: 24-Maj-1924 i : SLAGELSE  
 Døbt: i :  
 Død : - i :  
 Begrav: i :  
 Andet: i :  
 Ref: Erhverv:  
 Fader : HERBST-JENSEN #3779  
 Moder : INGEBORG HARDT #3780

- 1 TYGE LIND #758 Født: 07-Jul-1949
- 2 MARGRETHE LIND #759 Født: 13-Jan-1953
- 3 ELISABETH LIND #760 Født: 07-Aug-1956

**TYGE LIND #758**  
 Født: 07-Jul-1949 i :  
 Døbt: i :  
 Død : i :  
 Begrav: i :  
 Andet: i :  
 Ref: Erhverv:  
 Fader : OTTO HJELM LIND #742  
 Moder : TOVE HERBST-JENSEN #757

## Familiegruppe kort

**MARGRETHE LIND #759**  
 Født: 13-Jan-1953 i :  
 Døbt: i :  
 Død : i :  
 Begrav: i :  
 Andet: i :  
 Ref: Erhverv:  
 Fader : OTTO HJELM LIND #742  
 Moder : TOVE HERBST-JENSEN #757

## Familiegruppe kort

**ELISABETH LIND #760**  
 Født: 07-Aug-1956 i :  
 Døbt: i :  
 Død : i :  
 Begrav: i :  
 Andet: i :  
 Ref: Erhverv:  
 Fader : OTTO HJELM LIND #742  
 Moder : TOVE HERBST-JENSEN #757

## Familiegruppe kort

**Kone: SIGNE HJELM #280**  
 Født: 24-Dec-1885 i : ÅRHUS, NY GRØNNEGADE FORMIDDAG KL 11,00  
 Døbt: 06-Jun-1886 i : ÅRHUS  
 Død : 19-Jan-1979 i : KØBENHAVN  
 Begrav: i :  
 Andet: i :  
 Ref: Erhverv:  
 Fader : ARTHUR CHRISTIAN HJELM #274  
 Moder : ELISA KATHINKA LASSEN #275  
 PASTOR ZAHRTMANN DØBTE, PADDERE PRU KAMPMANN, JOHANNE LASSEN, OTTO LASSEN,  
 VILKEN, KAUFFELDT  
 DEC 1887-MAR 88 KIGHOSTE. JUN 88 MÅSLINGER, FEB 90 INFLUENSA OG PÅRESTGE  
 12/18 1982 KONFIRMERET



Mand : JOHAN SPEYER #761  
 Gift : 11-Sep-1920 i : LYNGBY  
 Andet: 00-\_\_\_\_-1926 i : SKILT  
 Født: 05-Nov-1877 i :  
 Døbt: i :  
 Død : 16-Maj-1952 i :  
 Begrav: i :  
 Andet: i :  
 Ref: Erhverv: ARKITEKT  
 Fader : ADOLPH SPEYER #3323  
 Moder : CLARA MATHILDE MARGRETHE GELTZER #3324  
 ARKITEKT, ANSAT I LANDBRUGSMINISTERIETS HARTRIKKELDIRREKTORAT

- 1 HANS-JØRGEN VILHELM SPEYER #762 Født: 14-Sep-1921
- 2 IDA ELISABETH SPEYER #763 Født: 19-Nov-1922

## Familiegruppe kort

Mand : HANS-JØRGEN VILHELM SPEYER #762  
 Født: 14-Sep-1921 i : KØBENHAVN  
 Døbt: i :  
 Død : i :  
 Begrav: i :  
 Andet: i :  
 Ref: Erhverv: INGENIØR  
 Fader : JOHAN SPEYER #761  
 Moder : SIGNE HJELM #280  
 INGENIØR I ENGLAND, NIGERIA OG IRAN

Kone: ANNLAUG IVARSDATTER HUNDERI #764  
 Gift : 28-Jun-1947 i : VOSS KIRKE, NORGE  
 Født: 16-Apr-1925 i : VOSS, NORGE  
 Døbt: i :  
 Død : i :  
 Begrav: i :  
 Andet: i :  
 Ref: Erhverv:  
 Fader : IVAR HUNDERI #3325  
 Moder : MARIE RÅRUM #3326

- 1 HANNE SPEYER #765 Født: 28-Jul-1948
- 2 BENTE SPEYER #766 Født: 20-Jul-1952
- 3 INGE SPEYER #767 Født: 30-Sep-1954
- 4 BIRGITTE SPEYER #768 Født: 09-Jan-1957

## Familiegruppe kort

HANNE SPEYER #765  
 Født: 28-Jul-1948 i :  
 Døbt: i :  
 Død : i :  
 Begrav: i :  
 Andet: i :  
 Ref: Erhverv:  
 Fader : HANS-JØRGEN VILHELM SPEYER #762  
 Moder : ANNLAUG IVARSDATTER HUNDERI #764

BENTE SPEYER #766  
 Født: 20-Jul-1952 i :  
 Døbt: i :  
 Død : i :  
 Begrav: i :  
 Andet: i :  
 Ref: Erhverv:  
 Fader : HANS-JØRGEN VILHELM SPEYER #762  
 Moder : ANNLAUG IVARSDATTER HUNDERI #764

## Familiegruppe kort

INGE SPEYER #767  
 Født: 30-Sep-1954 i :  
 Døbt: i :  
 Død : i :  
 Begrav: i :  
 Andet: i :  
 Ref: Erhverv:  
 Fader : HANS-JØRGEN VILHELM SPEYER #762  
 Moder : ANNLAUG IVARSDATTER HUNDERI #764

## Familiegruppe kort

BIRGITTE SPEYER #768  
 Født: 09-Jan-1957 i :  
 Døbt: i :  
 Død : i :  
 Begrav: i :  
 Andet: i :  
 Ref: Erhverv:  
 Fader : HANS-JØRGEN VILHELM SPEYER #762  
 Moder : ANNLAUG IVARSDATTER HUNDERI #764

## Familiegruppe kort

Kone: IDA ELISABETH SPEYER #763  
 Født: 19-Nov-1922 i : FREDERIKSBERG  
 Døbt: i :  
 Død : i :  
 Begrav: i :  
 Andet: i :  
 Ref: Erhverv:  
 Fader : JOHAN SPEYER #761  
 Moder : SIGNE HJELM #280

Mand : MARTINUS MAURENTIUS JAKOBSEN #769  
 Gift : 06-Aug-1949 i :  
 Født: 26-Aug-1925 i : FREDERICIA  
 Døbt: i :  
 Død : i :  
 Begrav: i :  
 Andet: i :  
 Ref: Erhverv: MASKINARBEJDER  
 Fader : ANDERS CHRISTIAN JACOBSEN #3327  
 Moder : HANNE KATHRINE NIELSEN #3328  
 MASKINARBEJDER PÅ STREPFABRIKKER, FREDERICIA  
 KNUDSVÆJ 21, 7000 FREDERICIA. TLF 75 93 07 99

- 1 INGE-LISE SPEYER JAKOBSEN #770 Født: 13-Apr-1951
- 2 POUL-ERIK SPEYER JAKOBSEN #771 Født: 03-Mar-1953
- 3 HANS-CHRISTIAN SPEYER JAKOBSEN #772 Født: 21-Nov-1960

## Familiegruppe kort

Kone: INGE-LISE SPEYER JAKOBSEN #770  
 Født: 13-Apr-1951 i :  
 Døbt: i :  
 Død : i :  
 Begrav: i :  
 Andet: i :  
 Ref: Erhverv:  
 Fader : MARTINUS MAURENTIUS JAKOBSEN #769  
 Moder : IDA ELISABETH SPEYER #763

Mand : JENS JØRGEN ANDERSEN #4363  
 Gift : 00-Sep-1970 i :  
 Født: i :  
 Døbt: i :  
 Død : i :  
 Begrav: i :  
 Andet: i :  
 Ref: Erhverv: TØMRERMESTER, SUPERFOS  
 Fader :  
 Moder :

- 1 HENRIK ANDERSEN #4364 Født: 22-Aug-1972
- 2 ANNETTE ANDERSEN #4365 Født: 00-\_\_-1976

## Familiegruppe kort

HENRIK ANDERSEN #4364  
 Født: 22-Aug-1972 i :  
 Døbt: i :  
 Død : i :  
 Begrav: i :  
 Andet: i :  
 Ref: Erhverv:  
 Fader : JENS JØRGEN ANDERSEN #4363  
 Moder : INGE-LISE SPEYER JAKOBSEN #770

## ANNETTE ANDERSEN #4365

Født: 00-\_\_-1976 i :  
 Døbt: i :  
 Død : i :  
 Begrav: i :  
 Andet: i :  
 Ref: Erhverv:  
 Fader : JENS JØRGEN ANDERSEN #4363  
 Moder : INGE-LISE SPEYER JAKOBSEN #770

## Familiegruppe kort

## POUL-ERIK SPEYER JAKOBSEN #771

Født: 03-Mar-1953 i :  
 Døbt: i :  
 Død : i :  
 Begrav: i :  
 Andet: i :  
 Ref: Erhverv:  
 Fader : MARTINUS MAURENTIUS JAKOBSEN #769  
 Moder : IDA ELISABETH SPEYER #763

## Familiegruppe kort

## HANS-CHRISTIAN SPEYER JAKOBSEN #772

Født: 21-Nov-1960 i :  
 Døbt: i :  
 Død : i :  
 Begrav: i :  
 Andet: i :  
 Ref: Erhverv:  
 Fader : MARTINUS MAURENTIUS JAKOBSEN #769  
 Moder : IDA ELISABETH SPEYER #763

## Familiegruppe kort

## AASE HJELM #281

Født: 03-Nov-1887 i : ÅRHUS, NY GRØNNEGADE KL 15,45  
 Døbt: 29-Jan-1888 i : ÅRHUS  
 Død : 29-Jun-1888 i : ÅRHUS  
 Begrav: 03 Jul 1888 i : ÅRHUS  
 Andet: i :  
 Ref: Erhverv:  
 Fader : ARTHUR CHRISTIAN HJELM #274  
 Moder : ELISA KATHINKA LASSEN #275  
 PASTOR SEIDELIN, PADDRE FRU HOPPE, JOHANNE LASSEN, KAUFFELDT, OTTO LASSEN  
 JAN 1888 KIGHOSTE, JUNI 88 MASLINGER.  
 FADEREN SKRIVER 29/6 1888 KL LIDT FØR 2 MORGEN TOG GUD DEN LILLE ENGEL TIL  
 SIG



Mand : KNUD BØRGE LASSEN HJELM #282  
 Født: 27-Aug-1889 i : ÅRHUS  
 Døbt: 24-Nov-1889 i : ÅRHUS  
 Død : 28-Apr-1967 i : CHARLOTTENLUND  
 Begrav: i : MARIEBJERG KIRKEGÅRD  
 Andet: i :  
 Ref: Erhverv: KONTORCHEF  
 Fader : ARTHUR CHRISTIAN HJELM #274  
 Moder : ELISA KATHINKA LASSEN #275  
 MERKANTIL UDDANNELSE I ÅRHUS OG UDLANDET. SEKRETÆR I VALUTACENTRALEN.  
 KONTORCHEF I STATENS KORNKONTOR  
 PASTOR ZAHRTMANN DØBTE, FADDERE ELISE HJELM, OLGA KAUFFELDT, OTTO LASSEN,  
 VILKEN OG KAUFFELDT.  
 JAN 1898-JULI 98 BRYSTKATASKE, FEB 91 INFLUENSA OG BRYSTBETÆNDELSE, JUNI 91, DEC  
 91, DEC 94, JAN-MAR 95, AUG 95, NOV 95 ALLE BRYSTKATASKE. APR 96 SKOLDKOPPER  
 NOV 97 MÅSLINGER OG STRUBEBETÆNDELSE

Kone: FRIDA CHABOT MACKEPRANG #773  
 Gift : 29-Jan-1920 i :  
 Andet: 00- -1942 i : SKILT  
 Født: 11-Aug-1889 i :  
 Døbt: i :  
 Død : i :  
 Begrav: i :  
 Andet: i :  
 Ref: Erhverv:  
 Fader :  
 Moder :

Kone: ULLA JOHANNE HARPØTH #774  
 Gift : 11-Dec-1942 i : LYNGBY  
 Andet: 03-Dec-1953 i : SKILT  
 Født: 17-Mar-1907 i :  
 Døbt: i :  
 Død : i :  
 Begrav: i :  
 Andet: i :  
 Ref: Erhverv: OVERFYSIOTERAPEUT  
 Fader : IVAR TANG HARPØTH #3329  
 Moder : ASTRID NYGÅRD #3330  
 OVERFYSIOTERAPEUT PÅ ORTOPÆDISK HOSPITAL, KØBENHAVN  
 PIONER OG PRINUS MOTOR INDEH FOR DANSK HANDICAP-RIDNING

1 ULRİK HARPØTH #775 Født: 22-Aug-1943  
 2 STEFFEN HARPØTH #776 Født: 30-Maj-1946

Kone: BODIL SCHOU #777  
 Gift : 25-Jun-1965 i :  
 Født: i :  
 Døbt: i :  
 Død : i :  
 Begrav: i :  
 Andet: i :  
 Ref: Erhverv: KORRESPONDENT  
 Fader :  
 Moder :

ULRIK HARPØTH #775  
 Født: 22-Aug-1943 i :  
 Døbt: i :  
 Død : i :  
 Begrav: i :  
 Andet: i :  
 Ref: Erhverv: ELEKTROMEKANIKER  
 Fader : KNUD BØRGE LASSEN HJELM #282  
 Moder : ULLA JOHANNE HARPØTH #774  
 GARTNERHJÆLPER I VIRUM

## Familiegruppe kort

STEFFEN HARPØTH #776  
 Født: 30-Maj-1946 i :  
 Døbt: i :  
 Død : i :  
 Begrav: i :  
 Andet: i :  
 Ref: Erhverv: CAND. POLIT  
 Fader : KNUD BØRGE LASSEN HJELM #282  
 Moder : ULLA JOHANNE HARPØTH #774  
 ØKONOMIDIREKTØR I REGNSKABS-CENTRALEN. 1979 I A.P.MØLLER - KONCERNEN  
 1984 UNDERDIREKTØR I SUPERFOS

## Familiegruppe kort

Kone: MARGRETHE HJELM #283  
 Født: 12-Feb-1891 i : ÅRHUS, NY GRØNNEGADE, MORGEN KL. 1,45  
 Døbt: 07-Maj-1891 i : ÅRHUS  
 Død : 27-Mar-1987 i : LYNGBY  
 Begrav: i : KØBENHAVN, ASSISTENS  
 Andet: i :  
 Ref: Erhverv: TELEGRAFIST  
 Fader : ARTHUR CHRISTIAN HJELM #274  
 Moder : ELISA KATHINKA LASSEN #275  
 PASTOR ZAHRTMANN DØBTE. FADDRE FRU B. SECHER, FRU S LEVINSEN, GROSSERER M.G.  
 BECH, DR. HARRY HOPPE, OTTO LASSEN  
 APR.1896 SKOLDKOPPER, MAJ 97 MÅSLINGER, MAR.98 BRONKITIS, NOV.98 ENGINA. JUN  
 1988 ENGINA, OKT.1988 ENGINA OG NYREBEHANDLELSE OG SKARLAGENSFEJER FREM TIL  
 JULEAFTEN.  
 UDDANNET SOM TELEGRAFIST

Mand : ROBERT AUGUST FRITJOF HANSEN MOLTVED #778  
 Gift : 11-Sep-1918 i : ÅRHUS, ÅBY KIRKE  
 Født: 15-Nov-1889 i : KØBENHAVN  
 Døbt: i :  
 Død : 09-Apr-1959 i :  
 Begrav: i :  
 Andet: i :  
 Ref: Erhverv: TELEGRAFKONTROLLØR  
 Fader : PETER ANTON HANSEN MADSEN #810  
 Moder : MARIE RASMINE ELISABETH NIELSEN #811  
 TELEGRAFKONTROLLØR I KØBENHAVN

- 1 BØRGE HJELM MOLTVED #779 Født: 05-Jul-1922
- 2 HANS CHRISTIAN HJELM MOLTVED #780 Født: 22-Jul-1925



A N E T A V L E  
 med kongeligt "anetab"  
 B.M. november 1991

Frederik V 1723-1766

Pederstamme Petersen 1741-1847 (NB 106 år)

Louise Christiane von Wardenburg 1814-1898

Elly von Wardenburg Koch 1852 - 1887

Eugen von W. Koch 1881-1964 ~ Agnete Hjelm 1880-1967

Johanne Margrete Koch 1914-1991  
 ~ Arne Jacobsen 1913-1991

Åge 1940 Flemming 1942 Holger 1945

Arthur Hjelm 1848-1923  
 ~ Elisa Lassen 1850-1930

Margrethe Hjelm 1891-1987  
 ~ Robert Moltved 1889-1959

Hans Moltved 1925  
 ~ Bodil Skadhauge 1928

Niels 1957 Ole 1959 Bent 1962

Frederik V 1723-1766

Christian VII 1749-1808

Frederik VI 1768-1839

Frederikke Hoppensach 1799-1882

Hedevig Hald 1830-1899

Laura Felding 1860-1926

Astrid Nissen 1889-1972

Børge Moltved 1922 ~ Ulla Nissen 1926

Bertel 1958 Astrid 1962

Mand : BØRGE HJELM MOLTVED #779  
 Født: 05-Jul-1922 i : KØBENHAVN  
 Døbt: i :  
 Død : i :  
 Begrav: i :  
 Andet: i :  
 Ref: Erhverv: CAND. JUR  
 Fader : ROBERT AUGUST FRITJOF HANSEN MOLTVED #778  
 Moder : MARGRETHE HJELM #283  
 CAND. JUR. FULDMÆGTIG I DIREKTORATET FOR ULYKKEFORSIKRINGEN OG ARBEJDSDIREK-  
 TORATET. EKSPEDITIONSSKRIBENT I ARBEJDSMARKEDSSYRELSSEN

Kone: ULLA NISSEN #781  
 Gift : 14-Dec-1957 i : LYNGBY  
 Født: 28-Feb-1926 i : HELLERUP  
 Døbt: i :  
 Død : i :  
 Begrav: i :  
 Andet: i :  
 Ref: Erhverv: SEMNARIELÆRER  
 Fader : ÅGE NISSEN #808  
 Moder : ASTRID FELDING #809  
 KORRESPONDENT, GENERALSEKRETÆR FOR DEN DANSKE P.N.FORENING, SEMNARIELÆRER  
 VED HOLTE BØRNEHAVESEMINARIUM

- 1 BERTEL ANKER MOLTVED #782 Født: 04-Sep-1958
- 2 ASTRID GRETHE MOLTVED #783 Født: 25-Apr-1962

Familiegruppe kort

BERTEL ANKER MOLTVED #782  
 Født: 04-Sep-1958 i : RIGSHOSPITALET  
 Døbt: i :  
 Død : i :  
 Begrav: i :  
 Andet: i :  
 Ref: Erhverv: VIDEOTEKNIKKER  
 Fader : BØRGE HJELM MOLTVED #779  
 Moder : ULLA NISSEN #781  
 VIDEOTEKNIKKER.  
 adr: ROSENSTYKKET 1, 2720 VANLØSE

Familiegruppe kort

Kone: ASTRID GRETHE MOLTVED #783  
 Født: 25-Apr-1962 i : VIRUM FØDEKLINIK  
 Døbt: i :  
 Død : i :  
 Begrav: i :  
 Andet: i :  
 Ref: Erhverv: ZONETERAPEAUT  
 Fader : BØRGE HJELM MOLTVED #779  
 Moder : ULLA NISSEN #781  
 ZONETERAPEAUT OG MASAGELÆRER  
 BRYGGERVEJ 30 A, 8240 RISSKOV

Mand : SØREN HERLØV NIELSEN #2287  
 Gift : i : SAMBOENDE  
 Født: 24-Apr-1946 i :  
 Døbt: i :  
 Død : i :  
 Begrav: i :  
 Andet: i :  
 Ref: Erhverv: ZONETERAPEAUT  
 Fader :  
 Moder :  
 ZONETERAPEAUT OG MASAGELÆRER

1 PERLE SARA HERLØV MOLTVED #2288 Født: 31-Okt-1990

## Familiegruppe kort

PERLE SARA HERLØV MOLTVED #2288  
 Født: 31-Okt-1990 i : ODDER SYGEHUS  
 Døbt: i :  
 Død : i :  
 Begrav: i :  
 Andet: i :  
 Ref: Erhverv:  
 Fader : SØREN HERLØV NIELSEN #2287  
 Moder : ASTRID GRETHE MOLTVED #783

## Familiegruppe kort

Mand : HANS CHRISTIAN HJELM MOLTVED #780  
 Født: 22-Jul-1925 i : KØBENHAVN  
 Døbt: i :  
 Død : i :  
 Begrav: i :  
 Andet: i :  
 Ref: Erhverv: LÆRER  
 Fader : ROBERT AUGUST FRITJOF HANSEN MOLTVED #778  
 Moder : MARGRETHE HJELM #283  
 LÆRER VED KØBENHAVNS KOMMUNE  
 BANEBØDET 14, VIRUM

Kone: BODIL SKADHAUGE #784  
 Gift : 05-Maj-1956 i : VIRUM  
 Født: 23-Jul-1923 i :  
 Døbt: i :  
 Død : i :  
 Begrav: i :  
 Andet: i :  
 Ref: Erhverv: LÆRER  
 Fader :  
 Moder :  
 KOMMUNELÆRER I GENTOFTE

1 NIELS ERIK MOLTVED #785 Født: 11-Maj-1957  
 2 OLE ROBERT MOLTVED #786 Født: 17-Apr-1959  
 3 BENT AKSEL MOLTVED #787 Født: 13-Jun-1962

Mand : NIELS ERIK MOLTVED #785  
 Født: 11-Maj-1957 i : RIGSHOSPITALET  
 Døbt: i :  
 Død : i :  
 Begrav: i :  
 Andet: i :  
 Ref: Erhverv: INGENIØR  
 Fader : HANS CHRISTIAN HJELM MOLTVED #780  
 Moder : BODIL SKADHAUGE #784  
 INGENIØR I VEJDIREKTORATET  
 ADR. SKYTTEMØSEN 17, ALLERØD

Kone: HANNE RIIS NIELSEN #2291  
 Gift : 04-Maj-1985 i : LYNGBY  
 Født: 04-Jul-1956 i : KOLDING  
 Døbt: 09-Sep-1956 i : KOLDING KRISTKIRKEN  
 Død : i :  
 Begrav: i :  
 Andet: i :  
 Ref: Erhverv: REGNSKABSFØRER  
 Fader : HOLGER NIELSEN #2289  
 Moder : KETTY ELLINOR RIIS #2290  
 REGNSKABSPØRERI REDERIET J. LAURITSEN

- 1 LISE RIIS MOLTVED #2292 Født: 11-Nov-1985
- 2 EMILIE RIIS MOLTVED #2293 Født: 14-Jul-1990

Familiegruppe kort

LISE RIIS MOLTVED #2292  
 Født: 11-Nov-1985 i :  
 Døbt: i :  
 Død : i :  
 Begrav: i :  
 Andet: i :  
 Ref: Erhverv:  
 Fader : NIELS ERIK MOLTVED #785  
 Moder : HANNE RIIS NIELSEN #2291

Familiegruppe kort

EMILIE RIIS MOLTVED #2293  
 Født: 14-Jul-1990 i :  
 Døbt: i :  
 Død : i :  
 Begrav: i :  
 Andet: i :  
 Ref: Erhverv:  
 Fader : NIELS ERIK MOLTVED #785  
 Moder : HANNE RIIS NIELSEN #2291

**Mand : OLE ROBERT MOLTVED #786**  
 Født: 17-Apr-1959 i :  
 Døbt: i :  
 Død : i :  
 Begrav: i :  
 Andet: i :  
 Ref: Erhverv: CAND. SCIENT  
**Fader : HANS CHRISTIAN HJELM MOLTVED #780**  
**Moder : BODIL SKADHAUGE #784**  
 CAND SCIENT. ANSAT I BDB-FIRMA  
 ADR. PURESØVEJ 40, VIRUM  
  
**Kone: KIRSTEN ENGHOLM HENRIKSEN #2296**  
**Gift : i : SAMBOENDE**  
 Født: 21-Apr-1959 i : VEJLE NICOLEI  
 Døbt: 14-Jun-1959 i : VEJLE NICOLEI  
 Død : i :  
 Begrav: i :  
 Andet: i :  
 Ref: Erhverv: AKADEMIINGENIØR  
**Fader : AAGE HENRIKSEN #2294**  
**Moder : TOVE MARGOT JOHANSEN #2295**  
 AKADEMIINGENIØR

1 RASMUS ENGHOLM MOLTVED #2297 Født: 17-Okt-1989

## Familiegruppe kort

**RASMUS ENGHOLM MOLTVED #2297**  
 Født: 17-Okt-1989 i :  
 Døbt: i :  
 Død : i :  
 Begrav: i :  
 Andet: i :  
 Ref: Erhverv:  
**Fader : OLE ROBERT MOLTVED #786**  
**Moder : KIRSTEN ENGHOLM HENRIKSEN #2296**

## Familiegruppe kort

**Mand : BENT AKSEL MOLTVED #787**  
 Født: 13-Jun-1962 i :  
 Døbt: i :  
 Død : i :  
 Begrav: i :  
 Andet: i :  
 Ref: Erhverv: CAND SILV  
**Fader : HANS CHRISTIAN HJELM MOLTVED #780**  
**Moder : BODIL SKADHAUGE #784**  
 CAND SILV. ARB I BDB-FIRMA. BFC-DATA A/S

Kone: MARIANNE BÆK #2300  
 Gift : i : GENTOFTE KIRKE  
 Født: 05-Mar-1963 i : GREVE  
 Døbt: i :  
 Død : i :  
 Begrav: i :  
 Andet: i :  
 Ref: Erhverv: LÆRER  
 Fader : ANDERS PEDER BÆK #2298  
 Moder : BRITTA UDHOLM #2299  
 LÆRBRUDDANNET 1988

1 CASPER MOLTVED #2301 Født: 22-Jan-1991

## Familiegruppe kort

CASPER MOLTVED #2301  
 Født: 22-Jan-1991 i :  
 Døbt: i :  
 Død : i :  
 Begrav: i :  
 Andet: i :  
 Ref: Erhverv:  
 Fader : BENT AKSEL MOLTVED #787  
 Moder : MARIANNE BÆK #2300

## Familiegruppe kort

KAREN DORTHEA NIELSINE HJELM #241  
 Født: 22-Nov-1820 i : KØBENHAVN  
 Døbt: 28-Jan-1821 i : KØBENHAVN  
 Død : 22-Mar-1822 i : KØBENHAVN  
 Begrav: 26-Mar-1822 i : KØBENHAVN UDEN FOR PORTEN PÅ FRUE MENIG.  
 Andet: i :  
 Ref: Erhverv:  
 Fader : CLAUD CHRISTIAN HJELM #232  
 Moder : DORTHEA CATHRINE THORBRØGGER #168  
 DØDEDE OM AFTENEN KL. 18 I KRAMPESLAG, EFTER AT VÆRE BBLADT MED VAND I  
 HJERNEN. FORMODENTLIG FOR ØJENTÆNDER

## Familiegruppe kort

EMILIE CLAUDINE PETRINE HJELM #242  
 Født: 20-Nov-1825 i : KØBENHAVN  
 Døbt: 05-Feb-1826 i : KØBENHAVN  
 Død : 29-Nov-1889 i : KØBENHAVN  
 Begrav: i :  
 Andet: i :  
 Ref: Erhverv:  
 Fader : CLAUD CHRISTIAN HJELM #232  
 Moder : DORTHEA CATHRINE THORBRØGGER #168  
 FØDT KL. 13,15





**JØRGEN MØLLER HANSEN**

Født 03-Mar-1816 245  
 i VEJLE  
 Død 18-Aug-1888  
 i HOLSTEBRO

**CHRISTIAN HANSEN**

Født 29-Dec-1775 2119  
 i MIDDELFART  
 Gift 04-Aug-1803  
 i VEJLE  
 Død 21-Maj-1843  
 i VEJLE

**HANS JØRGENSEN**

Født 00- -1743 2121  
 i MIDDELFART  
 Gift 04-Maj-1764  
 i MIDDELFART  
 Død 30-Mar-1799  
 i MIDDELFART

**ANNA HANSDATTER**

Født 00- -1745 2122  
 Død 00- -1782

**JØRGEN HANSEN**

Født 00- -1710 2123  
 Død 00- -1763  
 i MIDDELFART

**KAREN NIELSDATTER**

Død 00- -1767 2124  
 i MIDDELFART

**NIELS HANSEN**

Født 00- -1750 2125  
 i VEJLBY, PYN  
 Gift 06-Aug-1777  
 i FREDERICIA  
 Død 11-Jan-1820  
 i FREDERICIA

**HANS JENSEN**

Født 00- -1715 2127  
 Gift 07-Aug-1746  
 i VEJLBY, PYN  
 Død 00- -1796  
 i VEJLBY, PYN

**KIRSTEN NIELSDATTER**

Født 00- -1719 2128  
 Død 00- -1771  
 i VEJLBY, PYN

**KIRSTINE HANSEN**

Født 00- -1778 2120  
 i FREDERICIA MICHAELS  
 Død 17-Maj-1842  
 i VEJLE

**NIELS NIELSING**

Født 00- -1712 2129  
 Gift 00- -1746  
 Død 00- -1774  
 i FREDERICIA

**MARIE NIELSING**

Født 00- -1754 2126  
 i FREDERICIA  
 Død 00- -1808  
 i FREDERICIA

**ANNA PEDERSDATTER**

Død EFTER -1774 2130

Den Eders søn og ægte færdig søn;  
 Deres værdigt barn til fremtidigt Lyg;  
 Med Hæder og Palmeskrin og alle  
 Værdige Hæder og Lyg Lyg  
 Et smukt Brev og saa den  
 Lyngendes færdig af minde for.

Kjøbenhavn den 5<sup>te</sup> Marts 1840.

Den Eders  
 Karenfine Hjelm.

Den Eders  
 S. S. S. S. S.  
 S. S. S. S. S.

S. S. S. S. S.

S. S. S. S. S.  
 S. S. S. S. S.  
 S. S. S. S. S.  
 S. S. S. S. S.  
 S. S. S. S. S.  
 S. S. S. S. S.  
 S. S. S. S. S.  
 S. S. S. S. S.

FREDERIK EMIL THEODOR HJELM #243  
 Født: 18-Dec-1827 i : KØBENHAVN  
 Døbt: 30-Mar-1828 i : KØBENHAVN  
 Død : 20-Jul-1904 i :  
 Begrav: i :  
 Andet: i :  
 Ref: Erhverv: ASSISTENT VED MØNTEN  
 Fader : CLAUDIUS CHRISTIAN HJELM #232  
 Moder : DORTHEA CATHRINE THORBRØGGER #168  
 ASSISTENT VED MØNTEN. UGIPT  
 FØDTES KL 23,30 OM AFTENEN. VED DÅBEN STOD GEORGINE FADDER



Familiegruppe kort

Kone: KARENSINE CATHRINE WILHELMINE HJELM #244  
 Født: 19-Dec-1822 i : KØBENHAVN GARNISON  
 Døbt: 28-Feb-1823 i : KØBENHAVN  
 Død : 17-Dec-1862 i : KONGENS TISTED  
 Begrav: i :  
 Andet: i :  
 Ref: Erhverv:  
 Fader : CLAUDIUS CHRISTIAN HJELM #232  
 Moder : DORTHEA CATHRINE THORBRØGGER #168  
 VED VIELSEN FORETAGET AF PRAESTEN WINTEER, SOM HOLDT BRUDETALEN. AF FAMILIEN  
 VAR BRUDENS FADER OG 2 AF HANSENS SØSKENDE SAMT PROCURATOR REPSDORPH



Mand : JØRGEN MØLLER HANSEN #245  
 Gift : 12-Jul-1844 i : HVIDBORG KIRKE, PÅ TYHOLM  
 Født: 03-Mar-1816 i : VEJLE  
 Døbt: i :  
 Død : 10-Aug-1888 i : HOLSTEBRO  
 Begrav: i :  
 Andet: i :  
 Ref: Erhverv: SOGNEPRÆST  
 Fader : CHRISTIAN HANSEN #2119  
 Moder : KIRSTINE HANSEN #2120  
 STUDENT 1836. CAND. THEOL. 1841. KAPPELLAN I HVIDBJERG, HJÆLPEPRÆST I HALS 1852,  
 SOGNEPRÆST TIL TISTED 1860.

- 1 CHRISTIAN HJELM HANSEN #246 Født: 00-\_\_-1845
- 2 CATHRINE CHRISTINE HJELM HANSEN #247 Født: 06-Jan-1847
- 3 CHRISTIAN HJELM HANSEN #248 Født: 20-Dec-1848
- 4 THEODOR CLAUDIUS HJELM HANSEN #249 Født: 09-Nov-1850
- 5 EDVARD HJELM HANSEN #250 Født: 29-Aug-1852
- 6 JOHANNE MARIE LAURENTZE HANSEN #251 Født: 00-\_\_-1855

Familiegruppe kort

CHRISTIAN HJELM HANSEN #246  
 Født: 00-\_\_-1845 i :  
 Døbt: i :  
 Død : 00-\_\_-1845 i :  
 Begrav: i :  
 Andet: i :  
 Ref: Erhverv:  
 Fader : JØRGEN MØLLER HANSEN #245  
 Moder : KARENSINE CATHRINE WILHELMINE HJELM #244

Kone: CATHRINE CHRISTINE HJELM HANSEN #247  
 Født: 06-Jan-1847 i :  
 Døbt: i :  
 Død : i :  
 Begrav: i :  
 Andet: i :  
 Ref: Erhverv:  
 Fader : JØRGEN MØLLER HANSEN #245  
 Moder : KARENSINE CATHRINE WILHELMINE HJELM #244  
  
 Mand : JOHAN CASPER MÜLIUS HANSEN #266  
 Gift : i :  
 Født: 00-\_\_-1829 i :  
 Døbt: i :  
 Død : 00-\_\_-1883 i :  
 Begrav: i :  
 Andet: i :  
 Ref: Erhverv:  
 Fader :  
 Moder :

- 1 JØRGEN VILHELM HANSEN #267 Født: 00-\_\_-1870
- 2 ALVILDA MAGDALENA HANSEN #268 Født: 00-\_\_-1872
- 3 SØREN JOHAN HANSEN #269 Født: 00-\_\_-1873
- 4 HJELM HANSEN #270 Født: 00-\_\_-1877
- 5 AXEL HANSEN #271 Født: 00-\_\_-1881
- 6 JOHAN CASPER MÜLIUS HANSEN #272 Født: 00-\_\_-1883

## Familiegruppe kort

JØRGEN VILHELM HANSEN #267  
 Født: 00-\_\_-1870 i :  
 Døbt: i :  
 Død : i :  
 Begrav: i :  
 Andet: i :  
 Ref: Erhverv:  
 Fader : JOHAN CASPER MÜLIUS HANSEN #266  
 Moder : CATHRINE CHRISTINE HJELM HANSEN #247

## Familiegruppe kort

ALVILDA MAGDALENA HANSEN #268  
 Født: 00-\_\_-1872 i :  
 Døbt: i :  
 Død : i :  
 Begrav: i :  
 Andet: i :  
 Ref: Erhverv:  
 Fader : JOHAN CASPER MÜLIUS HANSEN #266  
 Moder : CATHRINE CHRISTINE HJELM HANSEN #247

SØREN JOHAN HANSEN #269  
 Født: 00-\_\_-1873 i :  
 Døbt: i :  
 Død : i :  
 Begrav: i :  
 Andet: i :  
 Ref: Erhverv:  
 Fader : JOHAN CASPER MÜLIUS HANSEN #266  
 Moder : CATHRINE CHRISTINE HJELM HANSEN #247

## Familiegruppe kort

HJELM HANSEN #270  
 Født: 00-\_\_-1877 i :  
 Døbt: i :  
 Død : i :  
 Begrav: i :  
 Andet: i :  
 Ref: Erhverv:  
 Fader : JOHAN CASPER MÜLIUS HANSEN #266  
 Moder : CATHRINE CHRISTINE HJELM HANSEN #247

## Familiegruppe kort

AXEL HANSEN #271  
 Født: 00-\_\_-1881 i :  
 Døbt: i :  
 Død : i :  
 Begrav: i :  
 Andet: i :  
 Ref: Erhverv:  
 Fader : JOHAN CASPER MÜLIUS HANSEN #266  
 Moder : CATHRINE CHRISTINE HJELM HANSEN #247

## Familiegruppe kort

JOHAN CASPER MÜLIUS HANSEN #272  
 Født: 00-\_\_-1883 i :  
 Døbt: i :  
 Død : i :  
 Begrav: i :  
 Andet: i :  
 Ref: Erhverv:  
 Fader : JOHAN CASPER MÜLIUS HANSEN #266  
 Moder : CATHRINE CHRISTINE HJELM HANSEN #247

**Mand : CHRISTIAN HJELM HANSEN #248**  
 Født: 20-Dec-1848 i :  
 Døbt: i :  
 Død : i :  
 Begrav: i :  
 Andet: i :  
 Ref: Erhverv:  
 Fader : JØRGEN MØLLER HANSEN #245  
 Moder : KARENSINE CATHRINE WILHELMINE HJELM #244  
  
 Kone: AMALIE JENSINE LOUISE MARIE PETRINE GADE #262  
**Gift : 15-Jan-1881 i :**  
 Født: 24-Okt-1846 i :  
 Døbt: i :  
 Død : i :  
 Begrav: i :  
 Andet: i :  
 Ref: Erhverv:  
 Fader :  
 Moder :

- 1 WILHELMINE LOUISE HANSEN #263 Født: 14-Mar-1881
- 2 JØRGEN MØLLER HANSEN #264 Født: 17-Feb-1883
- 3 CHRISTEL ANDREA SORINE HANSEN #265 Født: 22-Feb-1885

## Familiegruppe kort

**WILHELMINE LOUISE HANSEN #263**  
 Født: 14-Mar-1881 i :  
 Døbt: i :  
 Død : i :  
 Begrav: i :  
 Andet: i :  
 Ref: Erhverv:  
 Fader : CHRISTIAN HJELM HANSEN #248  
 Moder : AMALIE JENSINE LOUISE MARIE PETRINE GADE #262

## Familiegruppe kort

**JØRGEN MØLLER HANSEN #264**  
 Født: 17-Feb-1883 i :  
 Døbt: i :  
 Død : i :  
 Begrav: i :  
 Andet: i :  
 Ref: Erhverv:  
 Fader : CHRISTIAN HJELM HANSEN #248  
 Moder : AMALIE JENSINE LOUISE MARIE PETRINE GADE #262

CHRISTEL ANDREA SORINE HANSEN #265  
 Født: 22-Feb-1885 i :  
 Døbt: i :  
 Død : i :  
 Begrav: i :  
 Andet: i :  
 Ref: Erhverv:  
 Fader : CHRISTIAN HJELM HANSEN #248  
 Moder : AMALIE JENSINE LOUISE MARIE PETRINE GADE #262

## Familiegruppe kort

Mand : THEODOR CLAUDIUS HJELM HANSEN #249  
 Født: 09-Nov-1850 i : HVIDBJERG  
 Døbt: i :  
 Død : 21-Mar-1933 i : ODENSE  
 Begrav: i :  
 Andet: i :  
 Ref: Erhverv: APOTEKER  
 Fader : JØRGEN MØLLER HANSEN #245  
 Moder : KARENSINE CATHRINE WILHELMINE HJELM #244  
 APOTEKER I GRNÅ OG ODENSE

Kone: MARIE LOUISE PHILIPINE CLAUSEN #254  
 Gift : 31-Jul-1878 i : SLAGELSE, PEDER SOGN  
 Født: 24-Nov-1854 i : SLAGELSE, MIKKEL SOGN  
 Døbt: i :  
 Død : 16-Jul-1928 i : ODENSE  
 Begrav: i :  
 Andet: i :  
 Ref: Erhverv:  
 Fader : WILHELM AUGUST CLAUSEN #2131  
 Moder : CAROLINE MARIE PETERSEN #2132

- 1 CAROLINE KARENSINE HANSEN #255 Født: 09-Sep-1879
- 2 VILHELM AUGUST HANSEN #256 Født: 18-Jun-1881
- 3 JUTTA HANSEN #257 Født: 28-Aug-1882
- 4 JØRGEN LUDVIG HANSEN #258 Født: 26-Nov-1884
- 5 ALFRED HANSEN #259 Født: 26-Aug-1888
- 6 MARIE HANSEN #260 Født: 04-Jul-1894
- 7 ELLEN MARGRETHE HANSEN #261 Født: 29-Mar-1896

## Familiegruppe kort

Kone: CAROLINE KARENSINE HANSEN #255  
 Født: 09-Sep-1879 i : GRINSTED  
 Døbt: i :  
 Død : i :  
 Begrav: i :  
 Andet: i :  
 Ref: Erhverv:  
 Fader : THEODOR CLAUDIUS HJELM HANSEN #249  
 Moder : MARIE LOUISE PHILIPINE CLAUSEN #254

Mand : THORVALD RECHNITZEN #2112  
 Gift : 12-Mar-1901 i : BROVST  
 Født: 10-Jul-1877 i : SØNNE SOGN  
 Døbt: i :  
 Død : i :  
 Begrav: i :  
 Andet: i :  
 Ref: Erhverv: STATIONSMESTER  
 Fader :  
 Moder :  
 STATIONSMESTER I SDR. FELDING

## Familiegruppe kort

Mand : VILHELM AUGUST HANSEN #256  
 Født: 18-Jun-1881 i : GRINSTED  
 Døbt: i :  
 Død : i :  
 Begrav: i :  
 Andet: i :  
 Ref: Erhverv: TØMRER I ESBJERG  
 Fader : THEODOR CLAUDIUS HJELM HANSEN #249  
 Moder : MARIE LOUISE PHILIPINE CLAUSEN #254  
 TØMRER I ESBJERG

Kone: MAREN KIRSTINE HANSEN #2111  
 Gift : i :  
 Født: 08-Jul-1885 i : TYLSTRUP  
 Døbt: i :  
 Død : i :  
 Begrav: i :  
 Andet: i :  
 Ref: Erhverv:  
 Fader :  
 Moder :

## Familiegruppe kort

Kone: JUTTA HANSEN #257  
 Født: 28-Aug-1882 i : GRINSTED  
 Døbt: i :  
 Død : i :  
 Begrav: i :  
 Andet: i :  
 Ref: Erhverv:  
 Fader : THEODOR CLAUDIUS HJELM HANSEN #249  
 Moder : MARIE LOUISE PHILIPINE CLAUSEN #254



## HANS JØRGENSEN

Født 08- -1743	2121
Død 30-Mar-1799	

## ANNA HANSDATTER

Født 08- -1745	2122
Død 08- -1782	

## NIELS HANSEN

Født 08- -1750	2125
Død 11-Jan-1820	

## MARIE MØLSING

Født 08- -1754	2126
Død 08- -1808	

## NIELS PEDERSEN HJELM

Født 23-Maj-1749	284
Død 29-Feb-1812	

## DORTHEA CATHERINE MEYER

Født 08- -1748	285
Død 29-Apr-1794	

## LORENZ LARSEN THORBRØGGER

Født 16-Apr-1765	132
Død 28-Feb-1837	

## KAREN WILNER

Født 10-Aug-1758	166
Død 07-Jan-1837	

## JOHAN CLAUSEN

Født 12-Feb-1753	2137
Død 01-Nov-1827	

## BIRGITTE M. FLORENDSDATTER

Født 03-Oct-1753	2138
Død 08- -1813	

## CHRISTEN OLSEN DAHL

Født 08- -1754	2139
Død 24-Aug-1829	

## MAREN CHRISTENSDATTER

Født 08- -1757	2140
Død 28-Mar-1833	

## PEDER BERCHMANN

Født 08- -1752	2141
Død 08-May-1780	

## KIRSTEN JENSDATTER

Født 08- -1758	2142
Død 08- -1780	

## PETER JOHANSEN CORFITZ

Født 08- -1759	2143
Død 29-Jan-1824	

## CAROLINE PHILIPSDATTER ZEICH

Født 08- -1757	2144
Død 06-Jul-1831	

## CHRISTIAN HANSEN

Født 29-Dec-1775	2119
i MIDDELFART	

Gift 04-Aug-1803	
i VEJLE	

Død 21-May-1843	
i VEJLE	

## KIRSTINE HANSEN

Født 08- -1778	2120
i FREDERICIA MICHAELS	

Død 17-May-1842	
i VEJLE	

## CLAUS CHRISTIAN HJELM

Født 29-Jul-1781	232
i VEJLE	

Gift 29-Aug-1817	
i KØBENHAVN GARNISON	

Død 30-Sep-1854	
i KØBENHAVN FRUE	

## DORTHEA CATHERINE THORBRØGGER

Født 08-Jun-1797	168
i KØBENHAVN HOLMEN	

Død 05-Jul-1831	
i KØBENHAVN FRUE OM APTENE	

## FLORENS DANIEL CLAUSEN

Født 07-Okt-1791	2133
i NYKØBING S	

Gift 18-Nov-1814	
i HOLBÆK	

Død 13-Nov-1858	
i SLAGELSE MIKKEL SOGN	

## MARTE LOUISE DAHL

Født 18-Sep-1796	2134
i HOLBÆK	

Død 28-Jun-1850	
i SLAGELSE	

## ANDERS PETERSEN

Født 08- -1780	2135
i SLAGELSE	

Gift 15-Nov-1817	
i SLAGELSE MIKKEL SOGN	

Død 26-Jan-1867	
i SLAGELSE PETER SOGN	

## PHILIPPINE CORFITZ

Født 08- -1792	2136
i SLAGELSE MIKKEL SOGN	

Død 10-Apr-1846	
i SLAGELSE MIKKEL SOGN	

## JØRGEN MØLLER HANSEN

Født 03-Mar-1816	245
i VEJLE	

Gift 12-Jul-1844	
i HVIDBORG KIRKE, PÅ TYHOL	

Død 13-Aug-1888	
i HOLSTEBRO	

## KARENSINE CATHERINE W. HJELM

Født 19-Dec-1822	244
i KØBENHAVN GARNISON	

Død 17-Dec-1862	
i KONGENS TISTED	

## WILHELM AUGUST CLAUSEN

Født 28-Jan-1822	2131
i HOLBÆK	

Gift 16-Apr-1851	
i SLAGELSE MIKKEL SOGN	

Død 06-Jun-1912	
i SLAGELSE	

## THEODOR CLAUDIUS HJELM HANSEN

Født 09-Nov-1850	249
i HVIDBJERG	

Gift 31-Jul-1878	
i SLAGELSE, PEDER SOGN	

Død 21-Mar-1933	
i ODENSE	

## JØRGEN LUDVIG HANSEN

Født 26-Nov-1884	258
i GRINSTED	

Død 08- -1939	
i GRØNÅ	

## MARIE LOUISE PHILIPPINE CLAUSEN

Født 24-Nov-1854	254
i SLAGELSE, MIKKEL SOGN	

Død 16-Jul-1928	
i ODENSE	

## CAROLINE MARIE PETERSEN

Født 25-Mar-1823	2132
i SLAGELSE MIKKEL SOGN	

Død 11-Sep-1884	
i SLAGELSE	

WILHELM AUGUST CLAUSEN

Født 28-Jan-1822 2131  
i HOLBÆK  
Gift 16-Apr-1851  
i SLAGELSE MIKKEL SOGN  
Død 06-Jun-1912  
i SLAGELSE

ARIE LOUISE PHILIPINE CLAUSEN

Født 24-Nov-1854 254  
i SLAGELSE, MIKKEL SOGN  
Død 16-Jul-1928  
i ODENSE

CAROLINE MARIE PETERSEN

Født 25-Mar-1823 2132  
i SLAGELSE MIKKEL SOGN  
Død 11-Sep-1884  
i SLAGELSE

FLORENS DANIEL CLAUSEN

Født 07-Okt-1791 2133  
i NYKØBING S  
Gift 18-Nov-1814  
i HOLBÆK  
Død 13-Nov-1858  
i SLAGELSE MIKKEL SOGN

MARTE LOUISE DAHL

Født 18-Sep-1796 2134  
i HOLBÆK  
Død 28-Jun-1850  
i SLAGELSE

ANDERS PETERSEN

Født 00- -1780 2135  
i SLAGELSE  
Gift 15-Nov-1817  
i SLAGELSE MIKKEL SOGN  
Død 26-Jan-1867  
i SLAGELSE PETER SOGN

PHILIPPINE CORFITZ

Født 00- -1792 2136  
i SLAGELSE MIKKEL SOGN  
Død 10-Apr-1846  
i SLAGELSE MIKKEL SOGN

JOHAN CLAUSEN

Født 12-Feb-1753 2137  
i NYKØBING S  
Gift 24-Jan-1777  
i NYKØBING S  
Død 01-Nov-1827  
i NYKØBING S

BIRGITTE M. FLORENTSDATTER

Født 03-Okt-1753 2138  
i NYKØBING S  
Død 00- -1813  
i NYKØBING S

CHRISTEN OLSEN DAHL

Født 00- -1754 2139  
i NORGE  
Gift 00- -1788  
Død 24-Aug-1829  
i HOLBÆK

MAREN CHRISTENSDATTER

Født 00- -1757 2140  
i HOLBÆK  
Død 28-Mar-1833  
i SLAGELSE

PEDER BERCHMANN

Født 00- -1752 2141  
Død 00-Maj-1780  
i SLAGELSE

KIRSTEN JENSDATTER

Født 00- -1758 2142  
i SLAGELSE  
Død EFTER -1780

PETER JOHANSEN CORFITZ

Født 00- -1759 2143  
i HERFØLGE  
Gift 24-Okt-1788  
i SLAGELSE  
Død 29-Jan-1824  
i SLAGELSE

CAROLINE PHILIPSDATTER ZEICH

Født 00- -1757 2144  
Død 06-Jul-1831  
i SLAGELSE

CLAUS PEDERSEN

Født 00- -1722 2145  
Død 00- -1807

BIRTE MARIE JOHANSDATTER

Født 00- -1726 2146  
Død 00- -1793

FLORENTZ DANIELSEN

Født 00- -1700 2147  
Død 00- -1775

INGEBORG LAURITZDATTER

Født 00- -1707 2148  
Død 00- -1789

0

0

CHRISTEN JØRGENSEN

Født 00- -1722 2149  
Død 00- -1784

DORTHEA JENSDATTER

Født 00- -1730 2150  
Død 00- -1800

0

0

JENS HINRICHSSEN

Født 00- -1704 2157  
Død 00- -1784

METTE SØRENSDATTER

Født 00- -1732 2158  
Død 00- -1758

CORFITZ JOHANSEN

Født 23-Jun-1721 2159  
Død 00- -1763

MALENE LEYH

Født 30-Dec-1723 2160  
Død EFTER -1763

0

0

Mand : SØREN ANDREAS CHRISTENSEN #2110  
 Gift : 26-Maj-1908 i : BROVST  
 Født: 20-Okt-1878 i : HOBRO  
 Døbt: i :  
 Død : i :  
 Begrav: i :  
 Andet: i :  
 Ref: Erhverv: FØRSTELÆRER I BURKAL  
 Fader :  
 Moder :  
 FØRSTELÆRER I BURKAL

## Familiegruppe kort

Mand : JØRGEN LUDVIG HANSEN #258  
 Født: 26-Nov-1884 i : GRINSTED  
 Døbt: i :  
 Død : 00-\_\_\_-1939 i : GRENÅ  
 Begrav: i :  
 Andet: i :  
 Ref: Erhverv: APOTEKER  
 Fader : THEODOR CLAUDIUS HJELM HANSEN #249  
 Moder : MARIE LOUISE PHILIPINE CLAUSEN #254  
 APOTEKER I ODENSE OG GRENÅ

Kone: ELLEN AGNETHE KNUDSEN #2077  
 Gift : i :  
 Født: 23-Mar-1894 i : KØBENHAVN  
 Døbt: i :  
 Død : 00-\_\_\_-1918 i :  
 Begrav: i :  
 Andet: i :  
 Ref: Erhverv:  
 Fader :  
 Moder :

1 HUGO HJELM HANSEN #2078 Født: 01-Feb-1912  
 2 ELSE MARIE HJELM HANSEN #2079 Født: 00-Apr-1913

Kone: MAGDALENE KIRSTINE DIDOT WIGAND #2080  
 Gift : i :  
 Født: 03-Jul-1895 i : KØBENHAVN  
 Døbt: i :  
 Død : i :  
 Begrav: i :  
 Andet: i :  
 Ref: Erhverv:  
 Fader :  
 Moder :

1 SVEND FILIP CLAUDIUS THEO. WIGAND HANSEN #2081 Født:

Mand : HUGO HJELM HANSEN #2078  
 Født: 01-Feb-1912 i : ODENSE  
 Døbt: i :  
 Død : i :  
 Begrav: i :  
 Andet: i :  
 Ref: Erhverv: APOTEKER  
 Fader : JØRGEN LUDVIG HANSEN #258  
 Moder : ELLEN AGNETHE KNUDSEN #2077  
 APOTEKER I ODENSE

Kone: ELLEN MARGRETHE MIELSEN #2087  
 Gift : i :  
 Født: 12-Feb-1912 i : ÅRHUS  
 Døbt: i :  
 Død : i :  
 Begrav: i :  
 Andet: i :  
 Ref: Erhverv:  
 Fader :  
 Moder :

- 1 LISE-LOTTE HJELM HANSEN #2088 Født: 09-Nov-1937
- 2 HELGE HJELM HANSEN #2089 Født: 17-Jul-1941
- 3 STIG HJELM HANSEN #2090 Født: 22-Jul-1943

## Familiegruppe kort

Kone: LISE-LOTTE HJELM HANSEN #2088  
 Født: 09-Nov-1937 i : HELSINGØR  
 Døbt: i :  
 Død : i :  
 Begrav: i :  
 Andet: i :  
 Ref: Erhverv:  
 Fader : HUGO HJELM HANSEN #2078  
 Moder : ELLEN MARGRETHE MIELSEN #2087

Mand : FRITZ OVESEN #2091  
 Gift : 00-\_\_\_-1960 i :  
 Født: i :  
 Døbt: i :  
 Død : i :  
 Begrav: i :  
 Andet: i :  
 Ref: Erhverv:  
 Fader :  
 Moder :

- 1 KARIN HJELM OVESEN #2092 Født: 07-Jul-1962
- 2 CARSTEN HJELM HANSEN #2093 Født: 19-Aug-1967

Mand : JENS FISKERS #2094  
 Gift : i :  
 Andet: i : SKILT  
 Født: i :  
 Døbt: i :  
 Død : i :  
 Begrav: i :  
 Andet: i :  
 Ref: Erhverv:  
 Fader :

1 GITTE HJELM FISKERS #2095 Født: 14-Jan-1974  
 2 KÅRE HJELM FISKERS #2096 Født: 27-Nov-1976

## Familiegruppe kort

Kone: KARIN HJELM OVESEN #2092  
 Født: 07-Jul-1962 i : SØBORG  
 Døbt: i :  
 Død : i :  
 Begrav: i :  
 Andet: i :  
 Ref: Erhverv:  
 Fader : FRITZ OVESEN #2091  
 Moder : LISE-LOTTE HJELM HANSEN #2088

Mand : ERIK FORSLUND NIELSEN #2097  
 Gift : i :  
 Født: i :  
 Døbt: i :  
 Død : i :  
 Begrav: i :  
 Andet: i :  
 Ref: Erhverv:  
 Fader :  
 Moder :

1 JESPER FORSLUND NIELSEN #2098 Født: 23-Okt-1990

## Familiegruppe kort

JESPER FORSLUND NIELSEN #2098  
 Født: 23-Okt-1990 i :  
 Døbt: i :  
 Død : i :  
 Begrav: i :  
 Andet: i :  
 Ref: Erhverv:  
 Fader : ERIK FORSLUND NIELSEN #2097  
 Moder : KARIN HJELM OVESEN #2092

## Familiegruppe kort

CARSTEN HJELM HANSEN #2093  
 Født: 19-Aug-1967 i : GENTOFTE  
 Døbt: i :  
 Død : i :  
 Begrav: i :  
 Andet: i :  
 Ref: Erhverv:  
 Fader : FRITZ OVESEN #2091  
 Moder : LISE-LOTTE HJELM HANSEN #2088

GITTE HJELM FISKERS #2095  
 Født: 14-Jan-1974 i : ROSKILDE  
 Døbt: i :  
 Død : i :  
 Begrav: i :  
 Andet: i :  
 Ref: Erhverv:  
 Fader : JENS FISKERS #2094  
 Moder : LISE-LOTTE HJELM HANSEN #2088

## Familiegruppe kort

KÅRE HJELM FISKERS #2096  
 Født: 27-Nov-1976 i : ROSKILDE  
 Døbt: i :  
 Død : i :  
 Begrav: i :  
 Andet: i :  
 Ref: Erhverv:  
 Fader : JENS FISKERS #2094  
 Moder : LISE-LOTTE HJELM HANSEN #2088

## Familiegruppe kort

Mand : HELGE HJELM HANSEN #2089  
 Født: 17-Jul-1941 i : GRENÅ  
 Døbt: i :  
 Død : i :  
 Begrav: i :  
 Andet: i :  
 Ref: Erhverv:  
 Fader : HUGO HJELM HANSEN #2078  
 Moder : ELLEN MARGRETHE MIELSEN #2087

Kone: BENTE SKJØTT #2099  
 Gift : i :  
 Født: 12-Feb-1940 i : GRENÅ  
 Døbt: i :  
 Død : i :  
 Begrav: i :  
 Andet: i :  
 Ref: Erhverv:  
 Fader :  
 Moder :

1 HUGO HJELM HANSEN #2100 Født: 25-Apr-1966  
 2 TOMAS HJELM HANSEN #2101 Født:  
 3 NIELS HJELM HANSEN #2102 Født:  
 4 SØREN HJELM HANSEN #2103 Født:

HUGO HJELM HANSEN #2100  
 Født: 25-Apr-1966 i : GRENA  
 Døbt: i :  
 Død : i :  
 Begrav: i :  
 Andet: i :  
 Ref: Erhverv:  
 Fader : HELGE HJELM HANSEN #2089  
 Moder : BENTE SKJØTT #2099

## Familiegruppe kort

TOMAS HJELM HANSEN #2101  
 Født: i : HAUNDAL  
 Døbt: i :  
 Død : i :  
 Begrav: i :  
 Andet: i :  
 Ref: Erhverv:  
 Fader : HELGE HJELM HANSEN #2089  
 Moder : BENTE SKJØTT #2099

## Familiegruppe kort

NIELS HJELM HANSEN #2102  
 Født: i : HAUNDAL  
 Døbt: i :  
 Død : i :  
 Begrav: i :  
 Andet: i :  
 Ref: Erhverv:  
 Fader : HELGE HJELM HANSEN #2089  
 Moder : BENTE SKJØTT #2099

## Familiegruppe kort

SØREN HJELM HANSEN #2103  
 Født: i : HAUNDAL  
 Døbt: i :  
 Død : i :  
 Begrav: i :  
 Andet: i :  
 Ref: Erhverv:  
 Fader : HELGE HJELM HANSEN #2089  
 Moder : BENTE SKJØTT #2099

Familiegruppe kort

Side 406

Mand : STIG HJELM HANSEN #2090  
 Født: 22-Jul-1943 i : GRENÅ  
 Døbt: i :  
 Død : i :  
 Begrav: i :  
 Andet: i :  
 Ref: Erhverv: ALM.PRAKT. LÆGE  
 Fader : HUGO HJELM HANSEN #2078  
 Moder : ELLEN MARGRETHE MIELSEN #2087

Kone: HANNA #2104  
 Gift : i :  
 Født: i :  
 Døbt: i :  
 Død : i :  
 Begrav: i :  
 Andet: i :  
 Ref: Erhverv:  
 Fader :  
 Moder :

- 1 HEIDI HJELM HANSEN #2105 Født: 07-Nov-1964
- 2 NICKLAS HJELM HANSEN #2106 Født: 28-Nov-0000
- 3 SANNE HJELM HANSEN #2107 Født:

Familiegruppe kort

HEIDI HJELM HANSEN #2105  
 Født: 07-Nov-1964 i :  
 Døbt: i :  
 Død : i :  
 Begrav: i :  
 Andet: i :  
 Ref: Erhverv:  
 Fader : STIG HJELM HANSEN #2090  
 Moder : HANNA #2104

Familiegruppe kort

NICKLAS HJELM HANSEN #2106  
 Født: 28-Nov-0000 i :  
 Døbt: i :  
 Død : i :  
 Begrav: i :  
 Andet: i :  
 Ref: Erhverv:  
 Fader : STIG HJELM HANSEN #2090  
 Moder : HANNA #2104



SANNE HJELM HANSEN #2107  
 Født: i :  
 Døbt: i :  
 Død : i :  
 Begrav: i :  
 Andet: i :  
 Ref: Erhverv:  
 Fader : STIG HJELM HANSEN #2090  
 Moder : HANNA #2104

## Familiegruppe kort

Kone: ELSE MARIE HJELM HANSEN #2079  
 Født: 00-Apr-1913 i : ODENSE  
 Døbt: i :  
 Død : i :  
 Begrav: i :  
 Andet: i :  
 Ref: Erhverv:  
 Fader : JØRGEN LUDVIG HANSEN #258  
 Moder : ELLEN AGNETHE KNUDSEN #2077

Mand : LEIVUR LÜTZEN #2082  
 Gift : i :  
 Født: i : FÆRØERNE  
 Døbt: i :  
 Død : i :  
 Begrav: i :  
 Andet: i :  
 Ref: Erhverv:  
 Fader :  
 Moder :

- 1 JØRGEN LÜTZEN #2083 Født:
- 2 MADS LÜTZEN #2084 Født:
- 3 NIELS LÜTZEN #2085 Født:
- 4 FINNUR LÜTZEN #2086 Født:

## Familiegruppe kort

JØRGEN LÜTZEN #2083  
 Født: i :  
 Døbt: i :  
 Død : i :  
 Begrav: i :  
 Andet: i :  
 Ref: Erhverv:  
 Fader : LEIVUR LÜTZEN #2082  
 Moder : ELSE MARIE HJELM HANSEN #2079

MADS LÜTZEN #2084

Født: i :  
 Døbt: i :  
 Død : i :  
 Begrav: i :  
 Andet: i :  
 Ref: Erhverv:  
 Fader : LEIVUR LÜTZEN #2082  
 Moder : ELSE MARIE HJELM HANSEN #2079

## Familiegruppe kort

NIELS LÜTZEN #2085

Født: i :  
 Døbt: i :  
 Død : i :  
 Begrav: i :  
 Andet: i :  
 Ref: Erhverv:  
 Fader : LEIVUR LÜTZEN #2082  
 Moder : ELSE MARIE HJELM HANSEN #2079

## Familiegruppe kort

FINNUR LÜTZEN #2086

Født: i :  
 Døbt: i :  
 Død : i :  
 Begrav: i :  
 Andet: i :  
 Ref: Erhverv:  
 Fader : LEIVUR LÜTZEN #2082  
 Moder : ELSE MARIE HJELM HANSEN #2079

## Familiegruppe kort

SVEND FILIP CLAUDIUS THEO. WIGAND HANSEN #2081

Født: i :  
 Døbt: i :  
 Død : i :  
 Begrav: i :  
 Andet: i :  
 Ref: Erhverv:  
 Fader : JØRGEN LUDVIG HANSEN #258  
 Moder : MAGDALENE KIRSTINE DIDOT WIGAND #2080

Mand : ALFRED HANSEN #259  
 Født: 26-Aug-1888 i : GRINSTED  
 Døbt: i :  
 Død : i :  
 Begrav: i :  
 Andet: i :  
 Ref: Erhverv: FABRIKANT I KØBENHAVN  
 Fader : THEODOR CLAUDIUS HJELM HANSEN #249  
 Moder : MARIE LOUISE PHILIPINE CLAUSEN #254  
 FABRIKANT I KØBENHAVN

Kone: SIGRID ANNA KATHRINE HANSEN #2109  
 Gift : 20-Maj-1914 i : ÅRHUS  
 Født: 20-Mar-1889 i : ÅRHUS  
 Døbt: i :  
 Død : i :  
 Begrav: i :  
 Andet: i :  
 Ref: Erhverv:  
 Fader :  
 Moder :

Familiegruppe kort

MARIE HANSEN #260  
 Født: 04-Jul-1894 i :  
 Døbt: i :  
 Død : 00-\_\_-1896 i :  
 Begrav: i :  
 Andet: i :  
 Ref: Erhverv:  
 Fader : THEODOR CLAUDIUS HJELM HANSEN #249  
 Moder : MARIE LOUISE PHILIPINE CLAUSEN #254

Familiegruppe kort

Kone: ELLEN MARGRETHE HANSEN #261  
 Født: 29-Mar-1896 i : NØRRE-NEBEL  
 Døbt: i :  
 Død : i :  
 Begrav: i :  
 Andet: i :  
 Ref: Erhverv:  
 Fader : THEODOR CLAUDIUS HJELM HANSEN #249  
 Moder : MARIE LOUISE PHILIPINE CLAUSEN #254

Mand : GUSTAV RASLOW #2108  
 Gift : 14-Nov-1918 i : ODENSE  
 Født: 13-Apr-1891 i : GRINSTED  
 Døbt: i :  
 Død : i :  
 Begrav: i :  
 Andet: i :  
 Ref: Erhverv: INGENIØR  
 Fader :  
 Moder :  
 INGENIØR I EKSTROLT VED VEJLE

Familiegruppe kort

Side 410

Mand : EDVARD HJELM HANSEN #250  
 Født: 29-Aug-1852 i :  
 Døbt: i :  
 Død : 00-\_\_-1915 i :  
 Begrav: i :  
 Andet: i :  
 Ref: Erhverv:  
 Fader : JØRGEN MØLLER HANSEN #245  
 Moder : KARENSINE CATHRINE WILHELMINE HJELM #244

Kone: JOHANNE IBSEN #253  
 Gift : i :  
 Født: 00-\_\_-1856 i :  
 Døbt: i :  
 Død : 00-\_\_-1890 i :  
 Begrav: i :  
 Andet: i :  
 Ref: Erhverv:  
 Fader :  
 Moder :

Familiegruppe kort

Kone: JOHANNE MARIE LAURENTZE HANSEN #251  
 Født: 00-\_\_-1855 i :  
 Døbt: i :  
 Død : i :  
 Begrav: i :  
 Andet: i :  
 Ref: Erhverv:  
 Fader : JØRGEN MØLLER HANSEN #245  
 Moder : KARENSINE CATHRINE WILHELMINE HJELM #244

Mand : GADE #252  
 Gift : i :  
 Født: i :  
 Døbt: i :  
 Død : i :  
 Begrav: i :  
 Andet: i :  
 Ref: Erhverv: LANDMAND  
 Fader :  
 Moder :  
 LANDMAND

Familiegruppe kort

JØRGEN MEYER HJELM #287  
 Født: 23-Maj-1784 i : VEJLE  
 Døbt: 23-Maj-1784 i : VEJLE  
 Død : i :  
 Begrav: i :  
 Andet: i :  
 Ref: Erhverv:  
 Fader : NIELS PEDERSEN HJELM #284  
 Moder : DORTHEA CATHRINE MEYER #285

Kone: SARA MARIE HJELM #292  
 Født: 26-Mar-1752 i : KOLDING  
 Døbt: i :  
 Død : i :  
 Begrav: i :  
 Andet: i :  
 Ref: Erhverv:  
 Fader : PEDER JEPSEN HJELM #288  
 Moder : ANNE NIELSDATTER HUSBYE #124

Mand : SØNNESEN #2210  
 Gift : i :  
 Født: i :  
 Døbt: i :  
 Død : FØR -1786 i : KOLDING  
 Begrav: i :  
 Andet: i :  
 Ref: Erhverv:  
 Fader :  
 Moder :

Mand : JOHANNES SØRENSEN #2280  
 Gift : 12-Nov-1779 i : KOLDING  
 Født: i :  
 Døbt: i :  
 Død : i : KOLDING  
 Begrav: i :  
 Andet: i :  
 Ref: Erhverv: KØBMAND  
 Fader :  
 Moder :

Mand : WILHELM FRANK SMITH #2281  
 Gift : 14-Jul-1786 i : KOLDING  
 Født: i :  
 Døbt: i :  
 Død : i :  
 Begrav: i :  
 Andet: i :  
 Ref: Erhverv:  
 Fader :  
 Moder :

1 PETER WILHELM SMITH #2282 Født: 05-Jun-1787

## Familiegruppe kort

PETER WILHELM SMITH #2282  
 Født: 05-Jun-1787 i : KOLDING  
 Døbt: i :  
 Død : i :  
 Begrav: i :  
 Andet: i :  
 Ref: Erhverv:  
 Fader : WILHELM FRANK SMITH #2281  
 Moder : SARA MARIE HJELM #292

Mand : JEPPE PEDERSEN HJELM #293  
 Født: 01-Mar-1754 i : KOLDING  
 Døbt: i :  
 Død : 00-\_\_-1819 i : FREDERICIA  
 Begrav: i :  
 Andet: i :  
 Ref: Erhverv: KØBMAND  
 Fader : PEDER JEPSEN HJELM #288  
 Moder : ANNE NIELSDATTER HUSBYE #124  
 ELIGERET BORGER OG KØBMAND I KOLDING 1808  
 EN TOFT "HJELMS TOFT" ER OPKALDT EFTER HAM. PÅ DENNE TOFT BYGGEDES 1865 EN  
 HØLLE, DER FIK NAVNET "HJELMS HØLLE"

Kone: KIRSTEN SØRENSDATTER #474  
 Gift : 00-\_\_-1784 i : KOLDING, KOLDINGHUS  
 Født: i :  
 Døbt: i :  
 Død : i :  
 Begrav: i :  
 Andet: i :  
 Ref: Erhverv:  
 Fader :  
 Moder :

Kone: ANNA MADSDATTER #2262  
 Gift : 10-Maj-1775 i :  
 Født: 00-\_\_-1748 i :  
 Døbt: i :  
 Død : 04-Apr-1782 i : FREDERICIA  
 Begrav: i :  
 Andet: i :  
 Ref: Erhverv:  
 Fader :  
 Moder :

Familiegruppe kort

Kone: ANNA HJELM #294  
 Født: 16-Mar-1755 i : KOLDING  
 Døbt: i :  
 Død : i :  
 Begrav: i :  
 Andet: i :  
 Ref: Erhverv:  
 Fader : PEDER JEPSEN HJELM #288  
 Moder : ANNE NIELSDATTER HUSBYE #124  
 Mand : SØREN CARSTENSEN #823  
 Gift : i :  
 Født: 00-\_\_-1736 i :  
 Døbt: i :  
 Død : EFTER -1787 i : VEJLE  
 Begrav: i :  
 Andet: i :  
 Ref: Erhverv: SADELMAGER  
 Fader :  
 Moder :  
 SADELMAGER I VEJLE

Navn	Nr	Fødedaate
*NIELSEN	4455	
, *	4453	
AGGERHOLM, BIRTHE	1305	09-Aug-1948
ALSTRUP, LISE-LOTTE	85	21-Aug-1944
ANDERSDATTER, CHRISTIANE	593	00-____-1786
ANDERSDATTER, LISBETH	340	24-Sep-1825
ANDERSEN, ANNETTE	4365	00-____-1976
ANDERSEN, BENT REINHOLDT	1531	10-Nov-1937
ANDERSEN, ELLEN MARGRETHE	1826	20-Jan-1945
ANDERSEN, GITTE REINHOLDT	1534	01-Dec-1961
ANDERSEN, HEIDI	1317	17-Okt-1978
ANDERSEN, HEINE BENT	1316	26-Jan-1977
ANDERSEN, HENRIK	4364	22-Aug-1972
ANDERSEN, INGEBORG NIELSINE	69	16-Okt-1899
ANDERSEN, JENS JØRGEN	4363	
ANDERSEN, JENS PETER	1827	11-Apr-1950
ANDERSEN, KAJ	1530	23-Sep-1931
ANDERSEN, KLAUS REINHOLDT	1533	12-Dec-1958
ANDERSEN, KRISTA MARIE MØLLER	1228	20-Jul-1927
ANDERSEN, KRISTIAN NIELS	1529	30-Dec-1909
ANDERSEN, KRISTINE ELISABETH	1604	04-Okt-1883
ANDERSEN, OLE	1766	26-Apr-1912
ANDERSEN, PETER	1825	19-Jul-1910
ANDERSEN, ÅGE POALD	1315	10-Apr-1953
ANDERSEN, ÅSE	1223	09-Apr-1940
ANDREASEN, AGNES MARIE	1346	05-Jul-1901
ANDREASEN, ERIK	3817	
ANDREASEN, METTE	3818	19-Feb-1967
ANDREASEN, MIKKEL	3819	31-Dec-1969
ANKER-JENSEN, ERIK GRAM	331	19-Okt-1909
ANKER-JENSEN, ERIK GRAM	331	19-Okt-1909
ANKER-JENSEN, KAREN MARGRETHE	332	23-Maj-1914
ANKER-JENSEN, KAREN MARGRETHE	332	23-Maj-1914
ANKER-JENSEN, KNUD VILHELM	328	07-Apr-1882
ANKER-JENSEN, KNUD VILHELM	328	07-Apr-1882
ARP, BIRTHE	1925	10-Aug-1954
ARP, ELSEBETH	1923	19-Okt-1951
ARP, JOHN	1924	13-Nov-1952
ARP, POUL	1922	02-Maj-1924
ASMUND, AUGUST VILHELM	450	19-Mar-1866
ASMUND, BENTE	471	17-Okt-1937
ASMUND, BERIT CHARLOTTE NICOLINE ELISABET	455	25-Okt-1904
ASMUND, BODIL JOHANNE	465	28-Jul-1945
ASMUND, CARL SOFUS	449	22-Mar-1863
ASMUND, ERIK VILHELM	470	19-Jun-1935
ASMUND, FIND ASMUND EDVARD JOHANNES	454	04-Jul-1903
ASMUND, GERHARD	459	25-Okt-1944
ASMUND, GUNVER JOHANNE	456	04-Sep-1906
ASMUND, HANNE GRETHE	472	30-Jan-1943
ASMUND, JØRGEN KETIL	457	02-Mar-1916
ASMUND, KIRSTEN	467	30-Okt-1908
ASMUND, LARS	469	13-Nov-1932
ASMUND, MOGENS	473	16-Sep-1946
ASMUND, STEEN VILHELM	464	30-Aug-1943
BACH, EVA	1197	22-Jun-1971
BACH, GITTE	1196	18-Jan-1970
BACH, KIRSTEN	1308	09-Apr-1946

Navn	Nr	Fødedaate
BACH, POUL ERIK	1195	14-Mar-1943
BACH-LAURITSEN, NIELS	478	05-Okt-1952
BADEN, ELISABETH	4354	00- -1944
BAK, CLAUD	1684	23-Sep-1972
BAK, EJVIND ANDERSEN	1681	11-Mar-1938
BAK, FLEMMING	1682	11-Jun-1967
BAK, LINA	1683	05-Aug-1970
BAK, RIKKE	1685	19-Sep-1974
BALLE, MAREN KRISTINE ANDERSEN	538	07-Dec-1922
BATFELDT, ARNE	410	20-Aug-1947
BATFELDT, BENT	409	29-Nov-1945
BATFELDT, KNUD REINHART	408	04-Nov-1916
BATFELDT, MICHAEL	423	27-Jan-1943
BATFELDT, NIELS ERNST REINHARD	418	18-Mar-1914
BATFELDT, SUSANNE	422	23-Nov-1938
BATFELDT, THOMAS	424	21-Maj-1946
BATSBERG, AGNETHE	1675	10-Apr-1946
BATSBERG, CHARLOTTE	1688	12-Mar-1976
BATSBERG, HANNE	1679	17-Mar-1961
BATSBERG, HANS KRISTIAN	1673	13-Aug-1933
BATSBERG, HENRIK	1687	04-Mar-1972
BATSBERG, JENS	1680	20-Apr-1964
BATSBERG, JOHANNES	1672	30-Aug-1906
BATSBERG, JØRN	1678	17-Maj-1959
BATSBERG, KIRSTEN	1674	20-Dec-1943
BATSBERG, PER	1676	24-Feb-1948
BECH, NINA	634	
BENNIKE, PIA	2	09-Sep-1951
BENTZEN, AKSEL HENRIK ANDERS	1568	21-Aug-1888
BERG, HANNE	74	11-Jun-1932
BERTELSEN, CARSTEN	1693	02-Feb-1959
BERTELSEN, DORETHE	1692	18-Dec-1944
BERTELSEN, INGER	1690	04-Maj-1942
BERTELSEN, KIRSTEN	1691	11-Nov-1943
BERTELSEN, NIELS JUEL	1689	12-Dec-1912
BJERREGAARD, EIGIL PREBEN	1115	29-Mar-1943
BJERREGAARD, HEIDI NETE	1116	04-Feb-1973
BJØRK, LONE	2319	25-Jun-1947
BOAS, EBA YVONNE	388	13-Feb-1925
BOAS, INGA CARRIE NANNA	390	10-Jan-1936
BOAS, JØRN HAROLD	389	16-Apr-1927
BOAS, KJELD	387	03-Sep-1923
BOAS, VILHELM LAURITZ	386	10-Jun-1898
BOESEN, ESTHER LIZZI	1318	13-Jul-1941
BOISEN, NANNA CHRISTIANE	371	27-Sep-1835
BOJSEN, ANJA	1142	16-Mar-1967
BOJSEN, MIKKEL	1143	04-Nov-1970
BOJSEN, STEEN	1141	09-Aug-1946
BONNEK, DIRCH INGVAR	734	20-Aug-1909
BONNEK, HANS CHRISTIAN	735	13-Jan-1938
BORREGÅRD, PETER	99	10-Okt-1959
BRANDT, ANNETTE HVIDBERG	1932	13-Sep-1956
BRANDT, CHRISTIAN IVERSEN	1931	10-Jan-1923
BRANDT, EMMA TORE	1877	07-Apr-1935
BRIETZKE, EMMA ROSALINE	1837	14-Sep-1929
BRODERSEN, KATHRINE	1957	
BRUUN, DORTHE	1623	14-Okt-1966



Navn	Nr	Fødedaate
BRUUN, KRISTINE	1624	07-Feb-1972
BRUUN, PER	1622	14-Nov-1938
BRUUN, SORINE HELLE	1625	08-Sep-1976
BUUR, EMMY	4158	19-Jun-1932
BÆK, MARIANNE	2300	05-Mar-1963
BØNNELYKKE, NINA	1609	16-Jun-1913
CARSTENSEN, CLAUS	1337	28-Apr-1976
CARSTENSEN, DENNIS	1336	26-Jan-1973
CARSTENSEN, POUL CHRISTIAN	1335	08-Apr-1945
CARSTENSEN, SØREN	823	00-____-1736
CECILIE, KAREN JENSINE	1953	
CHRISTENSEN, ANINE	1657	04-Nov-1891
CHRISTENSEN, ANNA JENSINE	1867	14-Okt-1921
CHRISTENSEN, ANNE-MARIE	1906	30-Sep-1969
CHRISTENSEN, ASTRID HOUBRO	1522	28-Aug-1921
CHRISTENSEN, BENNY	1238	29-Apr-1954
CHRISTENSEN, BENT HVIDBERG	1883	04-Mar-1942
CHRISTENSEN, BIRGIT YVONNE	1878	22-Aug-1957
CHRISTENSEN, BIRTHE	1873	12-Mar-1936
CHRISTENSEN, BJARNE	1885	21-Jun-1945
CHRISTENSEN, BRITTA HVIDBERG	1887	01-Jul-1950
CHRISTENSEN, CHRIS THORKILD	1086	10-Maj-1944
CHRISTENSEN, CHRISTIAN HVIDBERG	1863	16-Maj-1894
CHRISTENSEN, EDITH	1868	
CHRISTENSEN, ELLA	1871	24-Apr-1929
CHRISTENSEN, ELLEN IRIS	1552	11-Nov-1918
CHRISTENSEN, ERHARDT BUUS	1175	26-Dec-1971
CHRISTENSEN, FLEMMING	1339	27-Aug-1964
CHRISTENSEN, FRANK ZINCK	1909	23-Sep-1950
CHRISTENSEN, GRETE ANNI	1886	17-Dec-1947
CHRISTENSEN, HUGO HVIDBJERG	1864	04-Maj-1916
CHRISTENSEN, JOHAN	1572	19-Feb-1949
CHRISTENSEN, JOHANNE MARIE	1869	23-Okt-1925
CHRISTENSEN, JOHN	1938	12-Jan-1948
CHRISTENSEN, KELD SKJØDT	1905	20-Jul-1947
CHRISTENSEN, KENNETH	1190	20-Feb-1978
CHRISTENSEN, KIRSTEN MARIE	1023	10-Okt-1869
CHRISTENSEN, KIRSTEN ZINCK	1910	15-Jun-1956
CHRISTENSEN, KRISTIAN ZINCK HJELM	1865	27-Okt-1918
CHRISTENSEN, LASSE HØEG	1239	07-Nov-1970
CHRISTENSEN, LILLY	1882	20-Feb-1940
CHRISTENSEN, LIS MARIE	1884	14-Apr-1944
CHRISTENSEN, MARIANNE	1340	10-Sep-1968
CHRISTENSEN, MIKKEL HØEG	1240	11-Okt-1975
CHRISTENSEN, ODA	1870	31-Maj-1927
CHRISTENSEN, OVE HVIDBERG	1872	26-Maj-1934
CHRISTENSEN, PER BUUS	1172	26-Nov-1945
CHRISTENSEN, PETER	937	21-Dec-1896
CHRISTENSEN, PETER HVIDBERG	1866	00-Dec-1919
CHRISTENSEN, POUL BUUS	1174	01-Nov-1970
CHRISTENSEN, POUL ERIK	1189	06-Okt-1947
CHRISTENSEN, POUL JOHANNES	1171	01-Jul-1910
CHRISTENSEN, SUSANNE	1879	14-Sep-1962
CHRISTENSEN, SØREN ANDREAS	2110	20-Okt-1878
CHRISTENSEN, TIM	1907	04-Aug-1971
CHRISTENSEN, VITA IRENE	1881	29-Dec-1937
CHRISTENSEN, ÅGE	1338	10-Feb-1939

Navn	Nr	Fødedaate
CHRISTIANSEN, ANNA	1663	26-Sep-1915
CHRISTIANSEN, BO LUND	1371	16-Mar-1968
CHRISTIANSEN, BODIL	1760	30-Jun-1948
CHRISTIANSEN, CHRISTEN	1366	16-Jun-1909
CHRISTIANSEN, ERIK	1367	28-Maj-1938
CHRISTIANSEN, IBEN LUND	1372	10-Okt-1971
CHRISTIANSEN, IVAN	1369	
CHRISTIANSEN, JETTE ULLA	1787	02-Nov-1953
CHRISTIANSEN, JYTTE	1368	31-Okt-1942
CLARK, CAROL	4165	
CLAUSEN, ANNE MARIE	672	
CLAUSEN, HEIDI BRITT	1394	22-Nov-1967
CLAUSEN, JAN MARINUS	1392	08-Jul-1964
CLAUSEN, JANNE MERETHE	1393	11-Okt-1965
CLAUSEN, KATJA	1396	25-Jul-1975
CLAUSEN, MARIE LOUISE PHILIPINE	254	24-Nov-1854
CLAUSEN, NIELS MARINUS	1391	26-Maj-1940
CLAUSEN, PETER	1395	07-Dec-1972
CLEMMENSEN, HANNE VEJBY	1738	11-Maj-1945
COHRT, ANNE-LISE	699	10-Aug-1936
COHRT, HANNE BIRTHE	698	30-Maj-1934
COHRT, INGE HJELM	695	19-Maj-1905
COHRT, POUL EINER AUGUSTINI	693	18-Dec-1873
COHRT, POUL TOR	708	15-Jul-1946
COHRT, SUSANNE LILLEBIT	709	11-Aug-1959
COHRT, SVEND HJELM	696	06-Nov-1909
COHRT, TAGE HJELM	694	01-Mar-1904
COLSTRUP, ANDREAS BØRGE	446	06-Feb-1917
COLSTRUP, OLE	447	31-Okt-1948
DAHL, OLE	962	08-Maj-1950
DAHNIKE, BENTE	1249	14-Dec-1975
DAHNIKE, HANNE	1243	21-Dec-1951
DAHNIKE, HANS HEINRICH	1244	19-Mar-1953
DAHNIKE, JENNY	1242	18-Maj-1948
DAHNIKE, KIRSTEN	1245	18-Dec-1954
DAHNIKE, PETER	1241	09-Nov-1921
DALSGAARD, FRANK	1449	20-Dec-1948
DALSGAARD, JENNY MATHILDE	1465	08-Mar-1908
DALSGAARD, METTE MARIE FREDERIKSEN	1495	21-Sep-1902
DALSGAARD, ÅSE	1274	12-Feb-1930
DAM	551	
DAM, CHRISTIAN HJELM	552	
DAMSGAARD-HANSEN, LENE	2316	04-Nov-1944
DE TENGNAGEL, CONRAD ALEXANDER FABRITIUS	420	08-Jan-1920
DE TENGNAGEL, CONRAD ALEXANDER FABRITIUS	426	27-Mar-1946
DE TENGNAGEL, CONRAD ALEXANDER FABRITIUS	417	11-Mar-1885
DE TENGNAGEL, INGA FABRITIUS	419	25-Okt-1917
DE TENGNAGEL, JOHANNES MICHAEL FABRITIUS	416	19-Jan-1887
DE TENGNAGEL, MANNA ANINA	427	01-Sep-1915
DE TENGNAGEL, SIGNE FABRITIUS	428	14-Jul-1920
DINESEN, GRETHA KATRINE	1111	09-Sep-1944
DINESEN, IVAN FILTENBORG	1114	17-Okt-1958
DINESEN, PERNILLE FILTENBORG	1119	29-Jun-1971
DINESEN, RITA	1113	26-Jul-1951
DINESEN, SONJA	1112	26-Dec-1945
DINESEN, VAGNER FILTENBORG	1110	08-Nov-1917
DITTMANN, JOHANNE LOUISE	397	16-Okt-1908

Navn	Nr	Fødedaate
DYBDAL, SUSANNE MERETHE	1476	21-Jul-1953
ELFRIDA, EDITH	856	
ELIASSEN, MARGRETHE	1442	18-Jan-1929
ELLGAARD, JULIE	1862	09-Jul-1978
ELLGAARD, JØRN	1861	19-Aug-1949
EMANUELSEN, BENT EGON	1341	30-Okt-1934
EMANUELSEN, CHARLOTTE	1342	30-Sep-1964
ENEVOLDSEN, BENTE KRISTIANE	1268	08-Aug-1948
ENGSTED, EILIF	3812	28-Mar-1935
ENGSTED, EVA	3813	20-Sep-1965
ERIKSEN, JACOB HENTZE	1830	05-Maj-1977
ERIKSEN, MARGRETHE	1106	11-Aug-1903
ERIKSEN, MORTEN HENTZE	1829	30-Aug-1972
ERIKSEN, THORFIN HENTZE	1828	22-Aug-1946
ERTMANN, GUNHILD MARGRETHE	955	30-Apr-1913
FISKERS, GITTE HJELM	2095	14-Jan-1974
FISKERS, JENS	2094	
FISKERS, KÅRE HJELM	2096	27-Nov-1976
FOLLMAND, CHRISTA ZINK	1742	03-Aug-1974
FOLLMAND, OLE	1741	07-Mar-1944
FOVLUM, JENS NIELSEN	1027	01-Aug-1898
FRANSEN, SISSE	1621	28-Mar-1975
FRANSEN, STEEN	1620	06-Okt-1947
FREILEV, JETTE	1439	29-Jan-1947
FRIS, MAREN	528	
FROST, CHRISTA	1248	05-Dec-1957
FÆRGEMANN, TOVE	1666	20-Feb-1943
GADE	252	
GADE, AMALIE JENSINE LOUISE MARIE PETRINE	262	24-Okt-1846
GADEGAARD, ANNE	1441	15-Nov-1973
GADEGAARD, BERNHARD	1433	06-Maj-1917
GADEGAARD, ILSE	1407	15-Jun-1945
GADEGAARD, JANE	1435	15-Jan-1949
GADEGAARD, METTE	1440	02-Feb-1971
GADEGAARD, PER MARTIN	1434	04-Maj-1945
GANNAKIS, JOHN	1006	
GAUP, ANNA MARIE	1009	11-Maj-1943
GENSEN, CAROLINE PETRINE	320	00-__-1818
GERHRT, LISA DAHNKE	1251	21-Dec-1974
GERHRT, UWE FREDDIE	1250	16-Jul-1947
GRAM-HANSEN, ELSEBETH	330	21-Aug-1883
GRAM-HANSEN, ELSEBETH	330	21-Aug-1883
GREGERSEN, INGE LISE FRAUSING	80	05-Dec-1937
GRUNNET, LISE	1176	18-Jul-1942
GRØNBÆK, ERIK WILLIAM	714	09-Jul-1906
GRØNBÆK, INGE	717	13-Jan-1941
GRØNBÆK, KIRSTEN	715	01-Dec-1936
GRØNBÆK, TOVE	716	20-Mar-1938
HALD, JENNY MARGRETHE	952	01-Jun-1913
HALL, JULES	1126	16-Jul-1927
HALLE, ALVIN	1874	01-Nov-1937
HALLE, ERNA INGEBORG	1735	16-Maj-1915
HALLE, MICHAEL	1876	07-Dec-1964
HALLE, TINNA	1875	23-Sep-1961
HANNA	2104	
HANSEN, AKSEL ILLUM	1635	28-Aug-1934
HANSEN, ALBERT ANDREAS	1252	06-Mar-1948

Navn	Nr	Fødedaate
HANSEN, ALFRED	259	26-Aug-1888
HANSEN, ALVILDA MAGDALENA	268	00-____-1872
HANSEN, ANTON HJELM	537	05-Jul-1931
HANSEN, AXEL	271	00-____-1881
HANSEN, BENTE HJELM	1792	04-Aug-1957
HANSEN, BENTE HJELM	545	12-Okt-1959
HANSEN, BIRGIT HJELM	543	15-Dec-1953
HANSEN, BJARNE ROGER	646	
HANSEN, CARL DAHL	530	
HANSEN, CAROLINE KARENSINE	255	09-Sep-1879
HANSEN, CARSTEN HJELM	2093	19-Aug-1967
HANSEN, CATHRINE CHRISTINE HJELM	247	06-Jan-1847
HANSEN, CHRISTEL ANDREA SORINE	265	22-Feb-1885
HANSEN, CHRISTIAN HJELM	246	00-____-1845
HANSEN, CHRISTIAN HJELM	248	20-Dec-1848
HANSEN, CHRISTOFFER HJELM	536	30-Apr-1927
HANSEN, EDVARD HJELM	250	29-Aug-1852
HANSEN, EGIL	1789	20-Jan-1927
HANSEN, EJNER DAHL	533	
HANSEN, ELAINE	1646	
HANSEN, ELISABETH HJELM	4159	10-Feb-1957
HANSEN, ELLEN MARGRETHE	261	29-Mar-1896
HANSEN, ELSE MARIE HJELM	2079	00-Apr-1913
HANSEN, EMMERT	1645	
HANSEN, ESTER HELENE VINTHER	1464	07-Maj-1977
HANSEN, FANNY META MARGRETHE AAGAARD	365	22-Mar-1885
HANSEN, FRITZ ANDREAS	1246	26-Jul-1950
HANSEN, HANS KRISTIAN DALSGAARD	1448	25-Apr-1901
HANSEN, HEIDI	1247	27-Nov-1973
HANSEN, HEIDI HJELM	2105	07-Nov-1964
HANSEN, HELGE HJELM	2089	17-Jul-1941
HANSEN, HENNING HJELM	547	06-Apr-1972
HANSEN, HENRIK HJELM	4169	08-Dec-1991
HANSEN, HJELM	270	00-____-1877
HANSEN, HUGO HJELM	2078	01-Feb-1912
HANSEN, HUGO HJELM	2100	25-Apr-1966
HANSEN, INGE MARIE	540	02-Sep-1950
HANSEN, INGRID ELLEGÅRD	753	12-Apr-1927
HANSEN, JOHAN CASPER MÜLIUS	266	00-____-1829
HANSEN, JOHAN CASPER MÜLIUS	272	00-____-1883
HANSEN, JOHAN HJELM	535	05-Jul-1931
HANSEN, JOHANNE MARIE LAURENTZE	251	00-____-1855
HANSEN, JOHN	1793	15-Apr-1969
HANSEN, JUTTA	257	28-Aug-1882
HANSEN, JYTTE ANDERSEN BALLE	539	12-Dec-1941
HANSEN, JØRGEN HJELM	4160	08-Dec-1961
HANSEN, JØRGEN LUDVIG	258	26-Nov-1884
HANSEN, JØRGEN MØLLER	264	17-Feb-1883
HANSEN, JØRGEN MØLLER	245	03-Mar-1816
HANSEN, JØRGEN VILHELM	267	00-____-1870
HANSEN, KARSTEN BRANDT	1748	29-Mar-1961
HANSEN, KIRSTEN	2199	
HANSEN, KIRSTEN HELENE DAHL	1225	22-Maj-1931
HANSEN, KRISTIAN DAHL	532	
HANSEN, LENE	1791	18-Mar-1954
HANSEN, LENE	1749	23-Apr-1965
HANSEN, LILLI HJELM	1790	15-Apr-1951

Navn	Nr	Fødedaate
HANSEN, LISE-LOTTE HJELM	2088	09-Nov-1937
HANSEN, LISSI BONDO	1629	03-Dec-1942
HANSEN, MAJBTRIT MARIANNE	541	26-Jul-1959
HANSEN, MAREN	908	29-Apr-1848
HANSEN, MAREN KIRSTINE	2111	08-Jul-1885
HANSEN, MARIA	1253	08-Sep-1971
HANSEN, MARIANN HJELM	546	08-Jan-1963
HANSEN, MARIE	260	04-Jul-1894
HANSEN, MARTHA	1647	
HANSEN, MARTIN HJELM	4166	04-Feb-1985
HANSEN, MERETHE HJELM	544	08-Aug-1956
HANSEN, NICKLAS HJELM	2106	28-Nov-0000
HANSEN, NIELS HJELM	2102	
HANSEN, NIELS PETER	632	
HANSEN, OTTO PETER	531	06-Jul-1897
HANSEN, SAM	1644	
HANSEN, SANNE HJELM	2107	
HANSEN, SIGRID ANNA KATHRINE	2109	20-Mar-1889
HANSEN, SIGVALD	1964	25-Jan-1885
HANSEN, STIG HJELM	2090	22-Jul-1943
HANSEN, SVEND FILIP CLAUDIUS THEO. WIGAND	2081	
HANSEN, SØREN FREI	1463	19-Dec-1948
HANSEN, SØREN HJELM	2103	
HANSEN, SØREN JOHAN	269	00- -1873
HANSEN, THEODOR CLAUDIUS HJELM	249	09-Nov-1850
HANSEN, TINA HJELM	4167	15-Sep-1987
HANSEN, TOMAS HJELM	2101	
HANSEN, TOVE	1063	26-Maj-1935
HANSEN, UWE	1254	01-Maj-1972
HANSEN, VILHELM AUGUST	256	18-Jun-1881
HANSEN, WILHELMINE LOUISE	263	14-Mar-1881
HARPØTH, STEFFEN	776	30-Maj-1946
HARPØTH, ULLA JOHANNE	774	17-Mar-1907
HARPØTH, ULRIK	775	22-Aug-1943
HARSLER, AGNES	817	12-Feb-1887
HAUSTRUP, TOVE	1173	04-Feb-1944
HEIBERG, BETTY MARGRETHE	1753	23-Mar-1921
HEIBERG, CHRISTIAN	1761	09-Mar-1969
HEIBERG, THOMAS	1762	19-Apr-1972
HENRIKSEN, KIRSTEN ENGHOLM	2296	21-Apr-1959
HERBST-JENSEN, TOVE	757	24-Maj-1924
HERLØV-NIELSEN, HANNE BITTEN	707	03-Okt-1923
HERMANSEN, CHRISTIAN	1580	00-Jan-1878
HERMANSEN, HANS	1578	30-Sep-1858
HERMANSEN, MARY (MARIE) KATHRINE	1579	18-Okt-1875
HERSKIND, GEORG	658	17-Apr-1898
HIRSHALS, AGNETE KLARSKOV	94	28-Dec-1982
HIRSHALS, BJØRN HJELM	7	16-Jan-1943
HIRSHALS, FINN HJELM	9	11-Nov-1945
HIRSHALS, GUNILD HJELM	8	08-Jul-1944
HIRSHALS, HELLE HJELM	96	20-Maj-1975
HIRSHALS, KAARE HJELM	10	12-Nov-1947
HIRSHALS, KRISTIAN HJELM	98	20-Maj-1981
HIRSHALS, LIV BENNIKE	4	10-Okt-1982
HIRSHALS, MAJA HJELM	97	28-Aug-1977
HIRSHALS, MICHALA BORREGÅRD HJELM	100	20-Sep-1986
HIRSHALS, PERNILLE BRØNSTED	83	04-Apr-1968

Navn	Nr	Fødedaate
HIRSHALS, PIL HJELM	92	13-Apr-1973
HIRSHALS, RUNA HJELM	11	17-Jan-1960
HIRSHALS, RUNE BENNIKE	3	26-Jun-1978
HIRSHALS, SIDSEL BRØNSTED	84	01-Apr-1971
HIRSHALS, SVEND AAGE CHRISTIAN	5	07-Nov-1908
HIRSHALS, THORE HJELM	1	28-Mar-1949
HIRSHALS, TROELS HJELM	91	23-Maj-1970
HJELM, AAGE	1944	18-Jul-1885
HJELM, AASE	281	03-Nov-1887
HJELM, ABEL CIRSTINE PEDERSDATTER	291	00- -1748
HJELM, ABELLONE HANSINE	604	24-Jul-1823
HJELM, AGNES	1948	
HJELM, AGNETHE	277	12-Jun-1880
HJELM, AGNETHE MARIE	653	20-Jan-1911
HJELM, AKSEL	1960	
HJELM, AKSEL VILHELM	816	30-Mar-1881
HJELM, ALLAN THOMASBERG	1781	06-Maj-1978
HJELM, ANDREA CHRISTIANE	665	11-Sep-1876
HJELM, ANDREAS	596	00- -1812
HJELM, ANE	605	27-Maj-1825
HJELM, ANE CATHRINE	599	05-Jul-1816
HJELM, ANE CHRISTINE	905	05-Okt-1850
HJELM, ANE MARGRETHE JENSIGNE SØRINE	1719	18-Mar-1888
HJELM, ANE MARIE	1721	22-Apr-1894
HJELM, ANE MARIE	903	21-Sep-1841
HJELM, ANE MARIE ELISABETH	607	31-Jul-1828
HJELM, ANNA	300	18-Mar-1786
HJELM, ANNA	294	16-Mar-1755
HJELM, ANNA	1950	
HJELM, ANNA JOHANNE	818	05-Mar-1910
HJELM, ANNA PILON	795	04-Sep-1771
HJELM, ANNE CATHRINE	299	00- -1785
HJELM, ANNE KIRSTINE	290	15-Jan-1747
HJELM, ANNI	1773	02-Maj-1928
HJELM, ANTHONETTE JØRGINE CATHRINE	618	30-Nov-1838
HJELM, ARTHUR CHRISTIAN	274	11-Sep-1848
HJELM, CARL CHRISTIAN	236	21-Maj-1811
HJELM, CATHRINE PETRA	612	06-Mar-1883
HJELM, CAULINE GERTRUD	597	24-Nov-1814
HJELM, CHARLES	1946	
HJELM, CHARLOTTE	1577	27-Dec-1974
HJELM, CHRISTEN PEDERSEN	900	03-Apr-1836
HJELM, CHRISTIAN GEORG EMIL	238	17-Maj-1847
HJELM, CHRISTIAN THOMSEN	790	00- -1700
HJELM, CHRISTIANE	901	00- -1837
HJELM, CHRISTIANE	902	05-Nov-1839
HJELM, CLAUS CHRISTIAN	70	22-Jun-1925
HJELM, CLAUS CHRISTIAN	232	29-Jul-1781
HJELM, CLAUS RUDOLPH	2236	00- -1769
HJELM, CLAUSINE	899	23-Jul-1834
HJELM, DORTHEA	624	
HJELM, ELEONORA JOHANNE	652	16-Sep-1908
HJELM, ELIN OTTINE	1772	25-Dec-1926
HJELM, ELISA LINDIS	6	15-Aug-1922
HJELM, ELSE HELENE	276	26-Jan-1878
HJELM, EMILIE CLAUDINE PETRINE	242	20-Nov-1825
HJELM, ERIK	1776	06-Feb-1934



Navn	Nr	Fødedaate
HJELM, FREDERIK CHRISTIAN	792	21-Feb-1736
HJELM, FREDERIK EMIL THEODOR	243	18-Dec-1827
HJELM, FRU CHARLES	1954	
HJELM, FRU CLAUS RUDOLPH	2237	
HJELM, FRU JEPPE PEDERSEN	789	
HJELM, FRU ROBERT PETER	639	
HJELM, GEORG	1945	
HJELM, GEORGINE GRUPPE CATHRINE CHRISTINE	234	26-Feb-1810
HJELM, GERDA	71	29-Maj-1927
HJELM, GRETHE	1775	21-Sep-1931
HJELM, HANS ANDREAS	556	00-__-1857
HJELM, HANS CHRISTIAN	298	01-Mar-1784
HJELM, HANS CHRISTIAN	600	25-Jul-1817
HJELM, HANS CHRISTIAN	664	03-Jan-1870
HJELM, HANS CHRISTIAN	629	05-Jun-1900
HJELM, HANS CHRISTIAN	648	09-Nov-1876
HJELM, HANSINE CHRISTIANE	598	24-Apr-1815
HJELM, HARALD	819	10-Aug-1911
HJELM, HENNING	640	20-Aug-1934
HJELM, HR MONA	1576	
HJELM, INGE LISE	636	26-Nov-1923
HJELM, INGEBORG KIRSTINE	1565	15-Jul-1907
HJELM, JENNY PAULINE	654	12-Sep-1919
HJELM, JENS	1959	
HJELM, JENS CHRISTIAN	1774	15-Mar-1930
HJELM, JENS PETER	907	20-Nov-1876
HJELM, JEPPE PEDERSEN	293	01-Mar-1754
HJELM, JEPPE PEDERSEN	864	00-__-1680
HJELM, JOACHIM CHRISTOFFER LUDVIG	603	28-Okt-1821
HJELM, JOACHIME CHRISTOPHINE LUDVILLE	602	28-Jan-1820
HJELM, JOHAN CHRISTIAN	527	
HJELM, JOHAN CHRISTIAN	601	27-Feb-1819
HJELM, JOHAN CHRISTIAN	1566	27-Nov-1911
HJELM, JOHAN CHRISTOFFER	611	24-Okt-1849
HJELM, JOHAN CHRISTOFFER	557	07-Jan-1854
HJELM, JOHAN CHRISTOFFER	296	14-Jan-1783
HJELM, JOHAN CHRISTOFFER JOHANSEN	1942	27-Jan-1853
HJELM, JOHAN HENRICH	620	24-Feb-1842
HJELM, JOHAN LUDVIG CHRISTOFFER	595	17-Maj-1810
HJELM, JOHAN PETER	286	24-Sep-1779
HJELM, JOHANNE	1958	
HJELM, JOHANNE	862	12-Maj-1772
HJELM, JOHANNE	1564	12-Jun-1904
HJELM, JOHANNE	657	08-Dec-1935
HJELM, JOHANNE KIRSTINE	1563	15-Sep-1902
HJELM, JOHANNE SØRINE ANINE	976	26-Jan-1875
HJELM, JØRGEN	638	11-Aug-1943
HJELM, JØRGEN	1778	20-Maj-1951
HJELM, JØRGEN MEYER	287	23-Maj-1784
HJELM, KAJ KRISTIAN	656	24-Okt-1934
HJELM, KAREN DORTHEA NIELSINE	241	22-Nov-1820
HJELM, KAREN LOUISE	279	30-Nov-1884
HJELM, KARENSINE CATHRINE WILHELMINE	244	19-Dec-1822
HJELM, KARL	631	
HJELM, KARL WERNER	857	
HJELM, KATHRINE INGER MARIE	627	28-Nov-1891
HJELM, KATHRINE PETREA	1718	16-Jun-1885

Navn	Nr	Fødedaate
HJELM, KIRSTEN	645	24-Apr-1964
HJELM, KIRSTINE	794	09-Feb-1768
HJELM, KNUD BØRGE LASSEN	282	27-Aug-1889
HJELM, KRISTIAN ZINK	609	18-Maj-1853
HJELM, KRISTINE RÅHAUGE	3901	27-Jul-1987
HJELM, KRISTOF	1955	
HJELM, LARS CHRISTIAN	76	17-Jan-1955
HJELM, LENE	1571	28-Maj-1953
HJELM, LENE	644	28-Maj-1959
HJELM, LISSY KIRSTINE	1771	06-Aug-1925
HJELM, LONE	1800	06-Maj-1964
HJELM, LORENTS CHRISTIAN	240	11-Nov-1818
HJELM, LORENTS PEDER	594	19-Sep-1808
HJELM, LORENTZ PEDERSEN	289	01-Jan-1744
HJELM, MAGNUS BENEDIKT	650	02-Apr-1904
HJELM, MARGRETHE	283	12-Feb-1891
HJELM, MARIE	1952	
HJELM, MARIE ELISABETH	610	07-Jun-1848
HJELM, MARIE KIRSTINE	617	28-Okt-1837
HJELM, MARIE KRISTINE	529	11-Jul-1865
HJELM, METTE INGEBORG	278	15-Sep-1883
HJELM, METTE KIRSTINE	904	29-Nov-1845
HJELM, METTE KIRSTINE	1720	12-Nov-1891
HJELM, METTE KIRSTINE NIELSINE	1717	22-Maj-1881
HJELM, METTE KIRSTINE NIELSINE	621	
HJELM, METTE KIRSTINE NIELSINE	1716	01-Mar-1880
HJELM, MONA	1575	04-Dec-1949
HJELM, NIELS	72	25-Mar-1929
HJELM, NIELS	642	
HJELM, NIELS PEDERSEN	284	23-Maj-1749
HJELM, NIELS PETER	623	29-Sep-1857
HJELM, NIELS WILHELM	235	09-Feb-1813
HJELM, OLE	1802	23-Sep-1970
HJELM, OLUF	1947	
HJELM, OVE CHRISTIAN LASSEN	68	16-Apr-1882
HJELM, PAULINE	628	15-Apr-1895
HJELM, PEDER HENRICH	297	01-Mar-1784
HJELM, PEDER JEPSEN	288	00- -1710
HJELM, PERNILLE	1573	08-Jul-1975
HJELM, PETER	614	20-Okt-1889
HJELM, PETER	1799	10-Feb-1963
HJELM, PETER	863	25-Maj-1779
HJELM, PETER INGEMANN	1567	27-Nov-1911
HJELM, PETRA OLINE	1951	13-Dec-1886
HJELM, POUL BRUUN	1956	
HJELM, ROBERT PETER	630	07-Jun-1902
HJELM, SARA MARIE	292	26-Mar-1752
HJELM, SIGNE	280	24-Dec-1885
HJELM, SIGNE MARIE	651	07-Jun-1906
HJELM, SIGRID	1949	
HJELM, SIMONE RÅHAUGE	3902	10-Nov-1989
HJELM, SUSANNE	75	01-Jul-1953
HJELM, SVENDINE LAURETTE CHRISTIANE	619	10-Maj-1840
HJELM, SØREN	81	31-Dec-1963
HJELM, THOMAS	1801	08-Maj-1967
HJELM, THOMAS PETER EUGEN	633	29-Feb-1920
HJELM, TINE	77	10-Sep-1961



Navn	Nr	Fødedaate
HJELM, TOVE	641	
HJELM-HANSEN, AAGE	1965	31-Okt-1913
HJELM-HANSEN, ANNE	3798	27-Feb-1946
HJELM-HANSEN, ARNE	3805	25-Feb-1940
HJELM-HANSEN, BIRTE	3804	26-Feb-1936
HJELM-HANSEN, BØRGE	3791	27-Mar-1919
HJELM-HANSEN, CHARLOTTE	3789	09-Jan-1968
HJELM-HANSEN, CHRISTOFFER	3810	21-Jan-1985
HJELM-HANSEN, ERIK	3807	18-Jan-1950
HJELM-HANSEN, ERIK	2244	30-Apr-1916
HJELM-HANSEN, FRU AGNES	3803	
HJELM-HANSEN, FRU ASTA	3808	26-Dec-1948
HJELM-HANSEN, FRU BODIL	3799	27-Mar-1919
HJELM-HANSEN, KIRSTEN	3790	01-Dec-1914
HJELM-HANSEN, LARS	3788	18-Okt-1975
HJELM-HANSEN, LIS	3797	04-Apr-1942
HJELM-HANSEN, LOTTE	3809	12-Okt-1977
HJELM-HANSEN, MICHELLE	3811	05-Feb-1991
HJELM-HANSEN, MOGENS	3806	23-Sep-1943
HJELM-HANSEN, NIELS	3800	19-Okt-1946
HJELM-HANSEN, PETER	2246	01-Dec-1947
HJORT, VICTORIA MARIE	649	07-Maj-1881
HOLBECH, TOVE	2461	08-Aug-1944
HOLST, ANNA GERD	432	17-Feb-1947
HOLST, HENRIK SKAT	430	02-Feb-1938
HOLST, JESPER	431	12-Aug-1945
HOLST, SKAT	429	04-Sep-1909
HOUMØLLER, KAREN MARGRETHE	1050	12-Apr-1930
HUNDERI, ANNLAUG IVARSDATTER	764	16-Apr-1925
HUNNERUP, BIRTE	675	12-Jul-1949
HUSBYE, ANNE NIELSDATTER	124	00- -1713
HYLLEMOSE, ANDERS HEMMINGSEN	78	22-Apr-1930
HYLLEMOSE, JESPER HJELM	79	29-Apr-1959
HÆSUM, KNUD GADE	965	04-Sep-1945
HÆSUM, MORTEN	967	10-Jun-1974
HÆSUM, THOMAS	966	02-Jun-1972
HØEG, ALIS	1231	27-Maj-1954
HØEG, ANNA JOHANNE	1220	04-Jul-1927
HØEG, BENT BJØRN	1224	13-Jun-1957
HØEG, BENTE	1230	13-Aug-1952
HØEG, BIRGIT	1229	22-Mar-1951
HØEG, HANS	1217	06-Nov-1897
HØEG, HANS CHRISTIAN	1226	25-Aug-1955
HØEG, IVER HANSEN	1218	15-Aug-1923
HØEG, JOHANNES	1222	25-Feb-1939
HØEG, KETTY BIRGITTE	1227	11-Maj-1959
HØEG, MARIUS	1221	00- -1930
HØEG, NIELS LAURITS	1219	14-Jun-1925
HØGDALL, JUDITH DAGMAR BARFOD	743	28-Mar-1913
HØJEN, ELSE MARIE	616	CA -1813
HØJGAARD, JACOB HJELM	1557	18-Jul-1972
HØJGAARD, KIRSTINE HJELM	1558	11-Mar-1975
HØJGAARD, OVE	1556	25-Nov-1941
IBSEN, JOHANNE	253	00- -1856
INGVARSSEN, BRITT TOFT	1046	30-Mar-1975
INGVARSSEN, JES	1045	08-Mar-1952
IVERSEN, IDA	987	04-Jul-1907

Navn	Nr	Fødedaate
JACOBSEN	637	
JACOBSEN, AAGE SOLTAU	724	28-Aug-1940
JACOBSEN, AAGE VENDELBOE	3792	
JACOBSEN, ANETTE	1363	25-Apr-1968
JACOBSEN, ANNA-MARIE ILLUM	1636	06-Mar-1965
JACOBSEN, ARNE	723	12-Jul-1913
JACOBSEN, CAMILLA SOLTAU	2305	08-Jul-1971
JACOBSEN, CHARLOTTE ARP	1927	20-Feb-1972
JACOBSEN, CHRISTIAN DAMSGAARD	2320	05-Feb-1968
JACOBSEN, CLAUS SOLTAU	2306	06-Jul-1973
JACOBSEN, DAVID HROAR SOLTAU	2310	26-Jul-1971
JACOBSEN, FLEMMING SOLTAU	725	28-Maj-1942
JACOBSEN, HENRIK SOLTAU	2323	17-Sep-1974
JACOBSEN, HOLGER SOLTAU	726	12-Mar-1945
JACOBSEN, JANNIE ILLUM	1637	25-Apr-1971
JACOBSEN, KETTY ANNI	1920	18-Aug-1951
JACOBSEN, KIRSTEN ELISABETH	1311	25-Nov-1938
JACOBSEN, LILLY HALD	1633	09-Feb-1945
JACOBSEN, MAJBRIIT	1364	18-Jun-1971
JACOBSEN, MARTIN	1365	25-Dec-1977
JACOBSEN, METTE SOLTAU	2322	20-Maj-1973
JACOBSEN, PERNILLE SOLTAU	2321	29-Jan-1971
JACOBSEN, TOM	1926	07-Okt-1951
JACOBSEN, TONI	1362	14-Jan-1937
JAKOB, JOAKIM	1079	
JAKOBSEN, BØRGE	1482	26-Jul-1933
JAKOBSEN, HANS-CHRISTIAN SPEYER	772	21-Nov-1960
JAKOBSEN, INGE-LISE SPEYER	770	13-Apr-1951
JAKOBSEN, KRISTINE	1715	09-Maj-1978
JAKOBSEN, MARTINUS MAURENTIUS	769	26-Aug-1925
JAKOBSEN, OLE VINTHER	1484	19-Apr-1966
JAKOBSEN, PETER TROLLE	1714	13-Jan-1949
JAKOBSEN, POUL-ERIK SPEYER	771	03-Mar-1953
JAKOBSEN, TOM VINTHER	1483	08-Jan-1962
JELONEK, GERDA MARIA	1908	03-Aug-1922
JENSEN, AASE EBBA	349	18-Mar-1922
JENSEN, ALLAN UTTENDAL	1824	08-Nov-1974
JENSEN, ANDREAS OUTZEN VILHELM	305	06-Aug-1812
JENSEN, ANE JENSIGNE KIRSTINE MARIE	1036	24-Okt-1891
JENSEN, ANE KATRINE	1562	17-Sep-1868
JENSEN, ANE KIRSTINE	906	00- -1842
JENSEN, ANE SOPHIE MATHILDE	321	12-Feb-1844
JENSEN, ANNA MARIE AMALIE	318	06-Jul-1849
JENSEN, ANNA MARIE AMALIE	318	06-Jul-1849
JENSEN, ANNI	1822	11-Dec-1957
JENSEN, ANTON CHRISTIAN	1812	05-Dec-1928
JENSEN, ARLY	1117	01-Apr-1945
JENSEN, ARNE LAURITS	1839	02-Jan-1960
JENSEN, ASTRID ELISABETH	441	14-Okt-1881
JENSEN, BENT LUDVIG	348	11-Feb-1921
JENSEN, BIRGIT	1853	13-Mar-1958
JENSEN, BIRTHE	1539	16-Jul-1940
JENSEN, BIRTHE	1833	19-Jun-1959
JENSEN, BJARNE	958	08-Dec-1947
JENSEN, BJØRN DAMGÅRD	3814	18-Jan-1944
JENSEN, BOJE LAUE HERAMB BOY	396	10-Apr-1899
JENSEN, BRITTA	1832	01-Jan-1958

Navn	Nr	Fødedaate
JENSEN, CARINA	972	24-Sep-1975
JENSEN, CHARLOTTE LOUISE EMILIE	315	15-Mar-1844
JENSEN, CHRISTIAN	1814	15-Jan-1932
JENSEN, CHRISTIAN PEDER	916	02-Apr-1866
JENSEN, CONNIE	1361	22-Nov-1965
JENSEN, DAGMAR AGNES	342	21-Dec-1863
JENSEN, DAGNY KIRSTINE	1808	22-Okt-1918
JENSEN, DANA SHANNON	1842	17-Jan-1964
JENSEN, DORTE	635	12-Mar-1902
JENSEN, EDITH MARIE	2245	17-Apr-1916
JENSEN, EDVARD JULIUS	325	19-Nov-1851
JENSEN, EDVARD JULIUS	325	19-Nov-1851
JENSEN, EIGIL	1804	23-Jan-1913
JENSEN, EJVIND	1047	27-Jun-1946
JENSEN, ELI	1444	14-Sep-1936
JENSEN, ELISE SØNDERGAARD	1002	11-Jun-1906
JENSEN, ELLA	1835	20-Jun-1966
JENSEN, ELLY	1357	06-Dec-1943
JENSEN, EMIL ANKER	329	27-Jul-1885
JENSEN, EMIL ANKER	329	27-Jul-1885
JENSEN, EMILIE LOUISE	327	16-Aug-1857
JENSEN, ERIK KRISTIAN	1838	07-Aug-1958
JENSEN, ERIK LAURITS	1821	27-Dec-1950
JENSEN, ESTER JENSINE	382	25-Feb-1912
JENSEN, FREDERIK AAGE LUDVIG	345	16-Okt-1886
JENSEN, FREDERIK ENGELHARD BOISEN	373	17-Nov-1861
JENSEN, GEORG CHRISTIAN LUDVIG	346	10-Aug-1889
JENSEN, GERT BACH	1849	26-Sep-1949
JENSEN, GUDMUND	1809	21-Aug-1917
JENSEN, GUDMUND ANTON KRISTIAN	1806	20-Dec-1915
JENSEN, GUDRUN DITTMANN BØJE	398	16-Jun-1935
JENSEN, GUDRUN MARIE	442	16-Apr-1883
JENSEN, HANNE DITTMANN BØJE	399	25-Maj-1939
JENSEN, HARALD	378	01-Mar-1876
JENSEN, HARRIET LISBETH JULIAN	344	18-Mar-1885
JENSEN, HELENE	960	22-Feb-1953
JENSEN, HELGA OLIVIA	316	23-Jul-1846
JENSEN, HELLE DAMGÅRD	3816	11-Jan-1976
JENSEN, HELMER	375	25-Mar-1866
JENSEN, HENRIETTE NICOLINE	310	14-Jun-1824
JENSEN, HR METTE CHRISTINE	922	
JENSEN, INGA	1686	06-Sep-1950
JENSEN, INGA	1108	07-Mar-1927
JENSEN, INGA ELINE BENEDIKTE	377	18-Jun-1870
JENSEN, INGA HARRIET BOJSEN	395	31-Okt-1896
JENSEN, INGE MARIE	1817	04-Aug-1957
JENSEN, INGEBOG	1811	01-Jun-1927
JENSEN, INGER HENRIETTE	367	11-Jul-1921
JENSEN, JACOB	918	23-Mar-1878
JENSEN, JANNE	1860	14-Jan-1968
JENSEN, JANNE TOFT	1048	21-Mar-1972
JENSEN, JENS	913	07-Jul-1827
JENSEN, JENS	931	18-Apr-1910
JENSEN, JENS ANCHER FERDINAN	306	08-Jun-1814
JENSEN, JENS ANCHER FERDINAN	304	06-Aug-1812
JENSEN, JENS CHRISTIAN	1360	22-Maj-1964
JENSEN, JENS EMANUEL	1694	18-Dec-1936

Navn	Nr	Fødedaate
JENSEN, JENS JAKOB	915	29-Aug-1863
JENSEN, JENS KRISTIAN	1355	05-Apr-1906
JENSEN, JENS MARKUS	440	01-Apr-1850
JENSEN, JENS MARTIN	1356	09-Jul-1934
JENSEN, JENS PETER	961	01-Feb-1955
JENSEN, JENS PETER	1807	
JENSEN, JOHAN LUDVIG	351	22-Feb-1948
JENSEN, JOHANNES	1813	29-Sep-1930
JENSEN, JOHN	1359	04-Feb-1962
JENSEN, JULIE	317	10-Nov-1853
JENSEN, JULIE ANN	1841	27-Jul-1961
JENSEN, JULIE CAROLINE	326	16-Aug-1857
JENSEN, JYTTE	1859	19-Nov-1952
JENSEN, JØRGEN	1856	18-Okt-1963
JENSEN, JØRGEN MØLLER	1640	10-Nov-1939
JENSEN, KAREN MARGRETHE	959	17-Apr-1950
JENSEN, KAREN MARIE ANDERSINE JENSINE	1880	27-Aug-1919
JENSEN, KAREN MARIE SCHØLER	1097	06-Nov-1924
JENSEN, KARINA BACH	1851	22-Aug-1975
JENSEN, KARL ÅGE	957	29-Maj-1942
JENSEN, KAROLINE MARIE	1177	20-Mar-1920
JENSEN, KATE MARIAN	1505	14-Sep-1946
JENSEN, KIRSTEN LISE	542	13-Feb-1934
JENSEN, KIRSTINE KRAGELUND	626	
JENSEN, KNUD ERIK	1819	15-Jun-1963
JENSEN, KNUD ERIK	1810	21-Maj-1924
JENSEN, KURT	1332	07-Jul-1947
JENSEN, LARS HELGE	1088	22-Jun-1937
JENSEN, LAURA	324	26-Nov-1848
JENSEN, LAURA INGEBOG BOISEN	394	15-Dec-1893
JENSEN, LAURITS	1803	25-Sep-1889
JENSEN, LONE	1857	04-Okt-1966
JENSEN, LORA LISE	1843	14-Dec-1966
JENSEN, LORENTS FERDINAND	322	16-Nov-1845
JENSEN, LUDVIG	341	24-Feb-1852
JENSEN, LUDVIG JULIUS	314	13-Nov-1842
JENSEN, MAGDA MARGRETHE	1570	06-Apr-1921
JENSEN, MAJBRIIT BACH	1850	19-Dec-1972
JENSEN, MARIANNE	1818	07-Jan-1960
JENSEN, MARIE AMALIE	307	05-Aug-1816
JENSEN, MARTIN	971	28-Mar-1971
JENSEN, METHA ELNA MARIE	1376	30-Jan-1915
JENSEN, METTE	1855	06-Feb-1962
JENSEN, METTE CHRISTINE	914	02-Aug-1861
JENSEN, MILLE TOFT	1049	09-Apr-1974
JENSEN, MINA	1422	25-Apr-1902
JENSEN, MONA	1834	27-Jan-1963
JENSEN, NANNA ELISABETH BOISEN	393	10-Jan-1892
JENSEN, NAUJA	1334	10-Nov-1975
JENSEN, NELLY HYLDGAARD	1831	02-Apr-1934
JENSEN, NIELS	917	14-Aug-1869
JENSEN, NIELS JULIUS	309	16-Sep-1821
JENSEN, NIELS JØRGEN	956	13-Apr-1940
JENSEN, PETER ANDREAS FENGER	376	21-Dec-1867
JENSEN, PETER HARTMANN	1118	05-Feb-1966
JENSEN, PETER HENRIK LUDVIG	308	08-Jan-1819
JENSEN, PETER HENRIK LUDVIG	366	05-Maj-1914

Navn	Nr	Fødedaate
JENSEN, PETER HENRIK LUDVIG	343	07-Feb-1883
JENSEN, RENE	1333	25-Jan-1973
JENSEN, RIKKE	1836	29-Sep-1973
JENSEN, RIKKE DAMGÅRD	3815	03-Okt-1971
JENSEN, RUTH	1815	
JENSEN, SIGNE MARIE KIRSTINE BOJSEN	421	06-Maj-1890
JENSEN, STEEN SØNDERGAARD	1695	29-Sep-1965
JENSEN, SUSANNE	1854	06-Feb-1962
JENSEN, SVEND HJELM	1805	12-Nov-1914
JENSEN, THEODOR EMIL	313	11-Dec-1840
JENSEN, THOMAS	303	00-____-1787
JENSEN, THOMAS	372	19-Maj-1860
JENSEN, THOMAS CHRISTIAN FERDINAND	312	14-Okt-1839
JENSEN, THOMAS EMIL	323	01-Okt-1847
JENSEN, THORD HERAMB	374	00-____-1864
JENSEN, TINA SØNDERGAARD	1696	15-Apr-1969
JENSEN, TOVE	1191	19-Feb-1918
JENSEN, TOVE GUNHILD	1780	15-Jun-1951
JENSEN, TOVE SKOVBAK	1096	13-Jun-1955
JENSEN, ULRICH	993	
JENSEN, WILHELM EMIL	448	31-Mar-1836
JENSEN, WILHELMINE KIRSTINE	239	17-Mar-1847
JENSEN, WIVI LYNN	1840	27-Jul-1961
JEPPESEN, BENTE	1921	12-Feb-1948
JEPPESEN, JETTE MARIE KLARSKOV	93	16-Apr-1943
JEPPESEN, SIGNE KATHRINE	949	28-Feb-1911
JEPSEN, BO TOFT	1043	26-Okt-1953
JEPSEN, JETTE TOFT	1042	25-Jun-1947
JEPSEN, KNUD OTTO	1041	24-Jun-1919
JEPSEN, SIDSE TOFT	1044	08-Sep-1955
JOCHUMSDATTER, ANNE	791	00-____-1696
JOHANNESSEN, MAREN KIRSTINE	1655	30-Sep-1892
JOHANSEN, ANNA MARIE	1181	12-Okt-1946
JUUL, TINNE	1154	24-Dec-1931
JØRGENSEN, CALEB LEE	1586	20-Mar-1907
JØRGENSEN, CARNET MARIE	1585	09-Aug-1905
JØRGENSEN, CHARLES JØRGEN	1581	27-Jun-1876
JØRGENSEN, CLIFFORD HARALD	1587	27-Mar-1909
JØRGENSEN, DORTHE	1352	30-Okt-1963
JØRGENSEN, ETHEL IRENE	1583	19-Jun-1902
JØRGENSEN, GILBERT MARTIN	1588	14-Apr-1911
JØRGENSEN, GITTE	1353	26-Okt-1966
JØRGENSEN, HELENE	1080	30-Dec-1922
JØRGENSEN, HELENE MARGGRIT	1582	28-Dec-1900
JØRGENSEN, JEANETTE MAE	1590	26-Maj-1917
JØRGENSEN, JENSINE	923	14-Jun-1889
JØRGENSEN, MAJORIC ILOVENCE	1589	24-Feb-1914
JØRGENSEN, MARIE CAROL	1591	12-Jul-1921
JØRGENSEN, METTA JANE	1592	05-Mar-1924
JØRGENSEN, METTE MARIE	663	
JØRGENSEN, MIKAEL STIG ØRBECH	4356	
JØRGENSEN, NIELS	1351	31-Mar-1960
JØRGENSEN, PER	1350	07-Apr-1933
JØRGENSEN, PETER STIG	4355	
JØRGENSEN, RUBY LEE	1584	25-Nov-1903
KAREN	643	
KARSTENSEN, LILLI	2456	01-Jun-1948

Navn	Nr	Fødedaate
KASTRUP, ANDERS HENRIK	1443	11-Mar-1966
KASTRUP, KJELD	1445	11-Dec-1956
KASTRUP, KJELD	1429	25-Aug-1899
KASTRUP, MADS	1447	28-Okt-1962
KASTRUP, NIELS	1446	25-Jan-1960
KASTRUP, POUL	1432	17-Jul-1934
KASTRUP, RUTH VINTHER	1430	28-Maj-1925
KASTRUP, SØREN	1431	25-Jul-1927
KJELDSSEN	1961	
KJELDSSEN, DORA	1963	
KJELDSSEN, JOHANNE	1962	
KJELDTOFT, ANNETTE DORIT	1140	20-Jun-1947
KJELDTOFT, EGON CHRISTIAN TOFT	1139	27-Okt-1908
KJÆR, CONNIE	1169	13-Jun-1960
KJÆR, JESPER	1297	09-Maj-1955
KJÆR, LINE	1298	26-Sep-1978
KJÆR, MALENE CHRISTINE	1170	11-Nov-1976
KJÆRTINGE, HENRIK	1438	27-Feb-1978
KJÆRTINGE, JENS VALDEMAR HAVE	1436	11-Jan-1947
KJÆRTINGE, LOUISE	1437	25-Okt-1974
KLEIN, UFFE	992	
KLEIST, HANS SEVERIN	814	00- -1760
KNUDSEN, ELLEN AGNETHE	2077	23-Mar-1894
KNUDSEN, FREDE	1373	29-Sep-1942
KNUDSEN, GRETHE IDA ANDREA	1203	08-Sep-1955
KNUDSEN, HASSE	1374	07-Jul-1967
KNUDSEN, HELLE	1375	18-Jul-1972
KOCH, ELLY WARDENBURG	711	01-Apr-1909
KOCH, EUGEN CHR. FÜRCHTEGOTT WARDENBURG	710	22-Nov-1881
KOCH, JOHANNE MARGRETHE	713	07-Apr-1914
KOCH, LISE HJELM	712	21-Jul-1910
KOFOED, FINN	1472	22-Okt-1931
KOFOED, HEIDI VINTHER	1473	27-Jan-1967
KOFOED, KIRSTEN VINTHER	1475	20-Mar-1975
KOFOED, METTE VINTHER	1474	15-Dec-1967
KONRADSEN, ELLEN ANNA	1532	21-Jul-1939
KRAMER, JETTE	1397	31-Jul-1950
KRISTENSEN, ALFRED SCHØLER	1098	31-Jul-1953
KRISTENSEN, ANKER SCHØLER	1100	03-Sep-1957
KRISTENSEN, ANMARIE	1700	29-Jul-1967
KRISTENSEN, ANNE GRETHE	1071	08-Mar-1949
KRISTENSEN, ANNETTE ELISABETH	1067	02-Apr-1957
KRISTENSEN, BIRGITTE	1698	06-Nov-1961
KRISTENSEN, BODIL	1081	03-Apr-1945
KRISTENSEN, ELIN SADOLIN	1544	30-Okt-1945
KRISTENSEN, ERNST	1061	05-Mar-1929
KRISTENSEN, HENRIK	1068	26-Apr-1965
KRISTENSEN, HENRY	1060	05-Jun-1927
KRISTENSEN, HOLGER	1059	04-Sep-1923
KRISTENSEN, HORST	1062	02-Sep-1934
KRISTENSEN, INGE	1082	17-Maj-1947
KRISTENSEN, JAN ERIK	1670	30-Jan-1968
KRISTENSEN, JENS KRISTIAN SCHØLER	1101	11-Feb-1960
KRISTENSEN, JENS OLE	1084	15-Apr-1956
KRISTENSEN, JENS OVERGAARD	1510	05-Jan-1925
KRISTENSEN, JESPER	1087	23-Sep-1964
KRISTENSEN, JONNA	1064	04-Maj-1961



Navn	Nr	Fødedaate
KRISTENSEN, JYTTE OVERGAARD	1512	26-Jun-1957
KRISTENSEN, JØRGEN OVERGAARD	1511	22-Maj-1951
KRISTENSEN, JØRGEN SCHØLER	1099	06-Mar-1955
KRISTENSEN, KARL	1669	15-Feb-1941
KRISTENSEN, KIRSTEN	1072	16-Maj-1952
KRISTENSEN, KONRAD KRISTIAN	1056	05-Dec-1917
KRISTENSEN, KRISTIAN	1055	26-Mar-1895
KRISTENSEN, KRISTIAN SIIG	1095	20-Jul-1975
KRISTENSEN, KRISTINE	924	16-Sep-1880
KRISTENSEN, LEIF	1070	07-Jun-1946
KRISTENSEN, LISSI	1104	18-Apr-1963
KRISTENSEN, MICHAEL MOUSTEN	1075	02-Nov-1975
KRISTENSEN, MONA SØE	1103	06-Apr-1957
KRISTENSEN, NIELS JØRN	1066	14-Maj-1952
KRISTENSEN, NIELS KRISTIAN	1083	11-Okt-1950
KRISTENSEN, PETER OVERGAARD	1514	07-Okt-1964
KRISTENSEN, PIA BIRGITTE	1671	02-Jul-1971
KRISTENSEN, POUL ERIK	1697	06-Feb-1937
KRISTENSEN, POUL ERIK	1073	06-Maj-1954
KRISTENSEN, REGNAR	1058	05-Sep-1921
KRISTENSEN, SØREN	1699	04-Aug-1963
KRISTENSEN, THOMAS SIIG	1094	21-Dec-1972
KRISTENSEN, TOM	1085	29-Aug-1961
KRISTENSEN, TOVE HELENE	1065	23-Feb-1931
KRISTENSEN, ÅGE EMIL	1057	07-Dec-1919
KRISTENSEN, ÅSE OVERGAARD	1513	06-Nov-1959
KVIST, ELSE	1852	23-Aug-1937
KÜMLER, GRETHE YVONNE	411	
LANGE, KATRINE HIRSHALS	86	24-Dec-1978
LAPIRTIS, JONNA	1519	28-Jan-1963
LAPIRTIS, METTE	1520	28-Dec-1963
LAPIRTIS, SIGURD	1518	15-Aug-1938
LAPIRTIS, SØREN	1521	10-Mar-1972
LARSEN, ALICE BYLOV	1548	28-Apr-1938
LARSEN, ANNA-LIS	1618	22-Mar-1949
LARSEN, ANNE MARGRETHE BRENSTRUP	425	22-Feb-1916
LARSEN, BENT	1615	15-Feb-1939
LARSEN, BIRGIT JOHANNE MARIANNE	463	13-Okt-1911
LARSEN, BRIAN HJELM	549	21-Jan-1974
LARSEN, DAGNY	1614	21-Sep-1937
LARSEN, EINAR	1613	18-Okt-1907
LARSEN, ELSE MARIE	1401	02-Apr-1956
LARSEN, FREDERIK ALBERT LANGKILDE	996	19-Mar-1897
LARSEN, HENRIK PILEMAN	1627	06-Jun-1965
LARSEN, IB ROLIGHED	1918	07-Apr-1957
LARSEN, INGE METTE	1846	12-Apr-1949
LARSEN, INGRID	1617	23-Apr-1944
LARSEN, JENS ALBERT LANGKILDE	997	09-Jul-1922
LARSEN, JOAN CHRISTENCE	1939	29-Nov-1968
LARSEN, KARL ROLIGHED	1916	14-Aug-1926
LARSEN, KARSTEN	548	
LARSEN, KATJA HJELM	550	27-Jul-1976
LARSEN, KIRSTEN	1845	29-Jan-1948
LARSEN, LAURITS ROLIGHED	1919	26-Jul-1959
LARSEN, LENE	1630	07-Jul-1961
LARSEN, LIS	1354	15-Apr-1942
LARSEN, LOUISE EMILIE	311	29-Mar-1818

Navn	Nr	Fødedaate
LARSEN, MARIANNE HALD	1634	06-Jun-1977
LARSEN, METTE PILEMAN	1628	16-Sep-1972
LARSEN, NANCY AGNETHE	1478	27-Aug-1911
LARSEN, OLE	1632	28-Feb-1965
LARSEN, PER CHRISTIAN KJÆR	1616	13-Feb-1942
LARSEN, POUL LANGKILDE	998	21-Jul-1924
LARSEN, POUL MØLLER	1701	
LARSEN, ROBERT INGEMANN	1844	12-Maj-1923
LARSEN, RUTH RAGNHILD FOLMER	391	17-Apr-1923
LARSEN, SUSANNE	1631	27-Jan-1964
LARSEN, TOMMY HVIDBERG	1917	20-Okt-1948
LARSEN, TOVE	1619	
LASSEN, ELISA KATHINKA	275	26-Aug-1850
LAUESGAARD, THYRA MARGRETHE KIRSTINE	392	11-Okt-1865
LAURITSEN, IDA HIRSHALS	2209	03-Sep-1991
LAURITSEN, JESPER	2208	00-Apr-1971
LAURITSEN, KARINA BACH	479	06-Dec-1976
LAURITSEN, LENE BACH	480	06-Dec-1976
LAURITSEN, METTE BACH	481	05-Nov-1985
LAURSEN, INGER	748	11-Sep-1940
LETH, ANNA MARIE	1542	05-Nov-1936
LIND, ASGER	746	14-Okt-1948
LIND, CHRISTIAN	756	05-Nov-0957
LIND, DORTHE	755	09-Dec-1952
LIND, ELISABETH	760	07-Aug-1956
LIND, ERIK	738	15-Okt-1912
LIND, EVA ELISABETH	739	21-Sep-1914
LIND, JACOB	754	03-Dec-1948
LIND, JENS TYGE	737	05-Jun-1880
LIND, JØRGEN HØGDALL	744	21-Feb-1940
LIND, KAREN	999	
LIND, KNUD HJELM	741	15-Aug-1917
LIND, MARGRETHE	759	13-Jan-1953
LIND, OTTO HJELM	742	01-Jun-1920
LIND, TORBEN	745	22-Sep-1944
LIND, TYGE	758	07-Jul-1949
LIND, VIBEKE	4360	16-Maj-1968
LIND, VIGGO	747	14-Okt-1948
LIND, ÅSE	740	03-Mar-1916
LINDER, ANNE	1455	26-Apr-1957
LINDER, JENS	1457	25-Okt-1967
LINDER, SONJA ELILIE	1458	03-Apr-1936
LOTTE, LISE	1424	19-Nov-1942
LUND	824	
LUND, FRIDA	1370	19-Mar-1942
LUND, JENSINE KATHRINE JENSEN	615	28-Jan-1898
LUNDSGAARD, BIRGIT	1124	19-Okt-1937
LUNDSGAARD, FOLMER WIDEMANN	1123	23-Aug-1927
LUNDSGAARD, MAGNUS	1122	01-Aug-1901
LUNDSGAARD, MAI SHIN	1128	02-Mar-1976
LUNDSGAARD, OVE	1125	19-Okt-1937
LÜTZEN, FINNUR	2086	
LÜTZEN, JØRGEN	2083	
LÜTZEN, LEIVUR	2082	
LÜTZEN, MADS	2084	
LÜTZEN, NIELS	2085	
LØNBORG-JENSEN, GRETHE	383	01-Jun-1934



Navn	Nr	Fødedaate
LØNBORG-JENSEN, HARALD	385	24-Feb-1942
LØNBORG-JENSEN, HARALD MAGNUS	379	10-Okt-1871
LØNBORG-JENSEN, INGA CHARLOTTE JUTTA	381	17-Jun-1902
LØNBORG-JENSEN, NANNA	384	04-Mar-1936
LØNBORG-JENSEN, THOMAS	380	04-Jun-1899
MACKEPRANG, FRIDA CHABOT	773	11-Aug-1889
MACLELLAN, ARCHIE	668	21-Okt-1939
MACLELLAN, KIRSTEN ANNE	669	01-Jun-1967
MACLELLAN, NIELS ANGUS	670	20-Nov-1968
MADSDATTER, ANNA	2262	00-__-1748
MADSEN, BJARNE KROGH	1515	28-Nov-1930
MADSEN, BRITTA ANETTE	1288	30-Mar-1957
MADSEN, CARL MOESGAARD	1734	23-Feb-1913
MADSEN, DORTHE MØLLER	4168	21-Aug-1961
MADSEN, GITTE BLIA WØLDIKE	2464	14-Apr-1978
MADSEN, INGER MARIE	1516	16-Sep-1960
MADSEN, JAN	1891	27-Nov-1955
MADSEN, JAN BRIAN	1894	02-Maj-1961
MADSEN, JEANETTE DALSGAARD	1517	10-Okt-1966
MADSEN, JYTTE WITTORFF	1454	20-Maj-1936
MADSEN, KNUD TORBJØRN LOCH	722	23-Dec-1949
MADSEN, LEIF OLAV KOCH	721	23-Aug-1947
MADSEN, MAJA PIA	1159	17-Jun-1955
MADSEN, METTE HOLBECH	2462	20-Dec-1977
MADSEN, MICHAEL	1892	10-Okt-1976
MADSEN, MONA KOCH	2465	24-Feb-1980
MADSEN, OVE HENRIK	720	13-Jul-1909
MALMKJÆR, GITTE	706	21-Jun-1963
MALMKJÆR, METTE	705	04-Maj-1961
MALMKJÆR, MOGENS	704	04-Okt-1927
MAURITZEN, CATHRINE ELISABETH	233	12-Jul-1789
MELSON, CAMILLA	4362	06-Feb-1972
MELSON, HENRIK	750	17-Dec-1943
MELSON, HOLGER	749	16-Nov-1916
MELSON, PETER	751	28-Jun-1945
MELSON, POUL	752	25-Mar-1949
MENTZ, ÅSE	1763	14-Mar-1950
MEYER, DORTHEA CATHRINE	285	00-__-1748
MEYER, FRANCE WILDT	1823	09-Mar-1952
MIELSEN, ELLEN MARGRETHE	2087	12-Feb-1912
MIKKELSEN, BIRGIT IRENE	1294	14-Dec-1958
MIKKELSEN, EVA ELLINOR	1798	28-Dec-1941
MIKKELSEN, MONA ANNETTE	1295	01-Sep-1960
MIKKELSEN, PIA MARIANNE	1296	15-Jul-1965
MIKKELSEN, RITA MARENA	1293	18-Apr-1957
MIKKELSEN, SVEND ÅGE	1292	09-Nov-1932
MOGENSEN, SUSAN SMEDEMARK	1912	26-Maj-1950
MOGENSEN, TAGE EGERT	1911	19-Dec-1920
MOLTVED, ASTRID GRETHE	783	25-Apr-1962
MOLTVED, BENT AKSEL	787	13-Jun-1962
MOLTVED, BERTEL ANKER	782	04-Sep-1958
MOLTVED, BØRGE HJELM	779	05-Jul-1922
MOLTVED, CASPER	2301	22-Jan-1991
MOLTVED, EMILIE RIIS	2293	14-Jul-1990
MOLTVED, HANS CHRISTIAN HJELM	780	22-Jul-1925
MOLTVED, LISE RIIS	2292	11-Nov-1985
MOLTVED, NIELS ERIK	785	11-Maj-1957

Navn	Nr	Fødedaate
MOLTVED, OLE ROBERT	786	17-Apr-1959
MOLTVED, PERLE SARA HERLØV	2288	31-Okt-1990
MOLTVED, RASMUS ENGHOLM	2297	17-Okt-1989
MOLTVED, ROBERT AUGUST FRITJOF HANSEN	778	15-Nov-1889
MORTENSEN, KAREN MARGRETHE	1820	27-Sep-1926
MUSSMANN, GERTRUD	295	00-____-1745
MYHRE, MERETE	4361	20-Okt-1948
MYLSØE	2279	
MYNSTER, OLIVIA JACOBINE ERICA	319	08-Maj-1839
MØLLER, ELLEN KATHRINE	466	07-Jun-1877
MØLLER, GUDRUN ELINE MARGRETHE	335	16-Mar-1859
MØLLER, KLAUS	1137	12-Feb-1968
MØLLER, NIS STRÅGÅRD	1136	24-Mar-1939
MØLLER, STEEN	1138	27-Mar-1970
MØLLER, ULLA SØGAARD	1105	21-Sep-1953
MØRK, KRISTINE KRATENSIA	1731	14-Feb-1915
NIELSEN, ALLA NIELSINE	1069	04-Apr-1924
NIELSEN, ALLAN KRAMER	1398	30-Sep-1972
NIELSEN, ANE KRISTINE	1025	05-Feb-1895
NIELSEN, ANE MARIE	1017	13-Maj-1874
NIELSEN, ANITA	1751	30-Mar-1965
NIELSEN, ANNA	368	15-Dec-1888
NIELSEN, ANNA	1216	12-Okt-1918
NIELSEN, ANNA JOHANNE	932	18-Okt-1896
NIELSEN, ANNA JOHANNE	928	03-Jan-1898
NIELSEN, ANNA KATHRINE	1358	31-Mar-1939
NIELSEN, ANNA MARGRETHE	445	10-Jul-1916
NIELSEN, ANNE KIRSTINE	1729	25-Mar-1919
NIELSEN, ANTON HJELM	1178	23-Nov-1943
NIELSEN, ANTON HJELM	1728	29-Sep-1917
NIELSEN, ANTON KRISTIAN	1015	03-Maj-1870
NIELSEN, ASTA	1858	29-Sep-1931
NIELSEN, BENT ZINK	1736	31-Mar-1939
NIELSEN, BENTE	1378	27-Apr-1942
NIELSEN, BENTE FRØLUND	1282	10-Maj-1970
NIELSEN, BERIT HOUMØLLER	1051	29-Mar-1955
NIELSEN, BIRTHE	1744	11-Jan-1940
NIELSEN, BIRTHE LILLI	1896	27-Okt-1963
NIELSEN, BRIAN	1402	10-Dec-1975
NIELSEN, BRIAN HJELM	1188	29-Jan-1971
NIELSEN, BRUNO KJELD	1745	03-Jun-1945
NIELSEN, CARSTEN	4161	
NIELSEN, CARSTEN SCHIOLDAN	1344	24-Aug-1969
NIELSEN, CHARLOTTE	1403	07-Jan-1978
NIELSEN, CHRESTEN ANDERSEN	930	29-Maj-1902
NIELSEN, CHRISTA MARIE	1028	05-Sep-1900
NIELSEN, CHRISTIAN ZINK	1726	02-Nov-1913
NIELSEN, CHRISTOFFER BUUS	1161	03-Sep-1978
NIELSEN, CONNIE	1326	14-Maj-1939
NIELSEN, DAGMAR	1152	29-Maj-1920
NIELSEN, DAM	2220	
NIELSEN, DORETHE DALSGAARD	1277	05-Apr-1963
NIELSEN, DORTHE KRISTIANE	1194	16-Feb-1957
NIELSEN, DORTHE MARIE	1897	13-Aug-1965
NIELSEN, EDITH	1037	04-Aug-1919
NIELSEN, EGON BERNHARDT	1349	28-Feb-1946
NIELSEN, EIGIL HJELM	1937	18-Jul-1919

Navn	Nr	Fødedaate
NIELSEN, ELISE HJELM	1795	19-Aug-1975
NIELSEN, ELLEN SOLVEIG	1330	03-Jun-1947
NIELSEN, ELSE JOHANNE	1205	17-Jul-1897
NIELSEN, ELSE MARIE	1933	02-Nov-1935
NIELSEN, ERIK	1384	13-Mar-1952
NIELSEN, ERIK	1038	04-Jul-1925
NIELSEN, ERIK CHRISTIAN	921	27-Jan-1876
NIELSEN, ERIK FORSLUND	2097	
NIELSEN, ERIK NØRTOFT HJELM	1183	26-Sep-1966
NIELSEN, ERNST FLEMMING	1348	16-Maj-1939
NIELSEN, ESTER	1163	02-Jun-1933
NIELSEN, FINN	1733	
NIELSEN, FLEMMING HEIBERG	1755	03-Sep-1945
NIELSEN, FLEMMING STANLEY	1705	12-Jan-1943
NIELSEN, GERT	1109	22-Mar-1954
NIELSEN, GITHA SOLVEIG	1895	01-Aug-1962
NIELSEN, GUDRUN	1147	13-Okt-1911
NIELSEN, GUNVER ZINK	1737	24-Sep-1945
NIELSEN, HANNE RIIS	2291	04-Jul-1956
NIELSEN, HANS	813	00- -1787
NIELSEN, HANS BUUS	1155	17-Maj-1952
NIELSEN, HELGA	1725	28-Okt-1912
NIELSEN, HELGA	1033	15-Aug-1914
NIELSEN, HENNING BUUS	1153	07-Okt-1922
NIELSEN, HENNY LAURA KATHRINE	1215	24-Jun-1916
NIELSEN, HJALMAR BECH	1936	09-Sep-1912
NIELSEN, HJALMER	1031	26-Apr-1909
NIELSEN, HJELM	1148	19-Apr-1913
NIELSEN, HOLGER	443	13-Okt-1878
NIELSEN, HOLGER	1032	14-Dec-1911
NIELSEN, HR BIRTHE	1747	
NIELSEN, IB	1746	24-Sep-1949
NIELSEN, INGA	1107	28-Mar-1923
NIELSEN, INGEBOG	1150	18-Jun-1916
NIELSEN, INGELISE HJELM	1754	21-Maj-1942
NIELSEN, INGER	1260	20-Okt-1934
NIELSEN, INGER	671	
NIELSEN, INGRID KRISTIANE	1145	16-Okt-1907
NIELSEN, IRENE MARIE	1347	02-Sep-1935
NIELSEN, IRIS AGNETHE HJELM	1724	25-Mar-1910
NIELSEN, JACOB PEDER	1214	09-Jan-1914
NIELSEN, JACOB PEDER	1206	
NIELSEN, JAN FRØLUND	1280	14-Mar-1965
NIELSEN, JEANETTE	1752	12-Nov-1973
NIELSEN, JENNY KIRSTINE MARIE	1209	11-Maj-1904
NIELSEN, JENNY WINTHER	1816	18-Sep-1934
NIELSEN, JENS CHRISTIAN HJELM	1179	10-Mar-1946
NIELSEN, JENS KRISTIAN	1018	27-Jun-1876
NIELSEN, JESPER FORSLUND	2098	23-Okt-1990
NIELSEN, JESPER STANLEY	1707	29-Dec-1975
NIELSEN, JETTE	1331	21-Jun-1949
NIELSEN, JOAN DALSGAARD	1276	30-Mar-1959
NIELSEN, JOHANNE	1381	00-Feb-1947
NIELSEN, JOHANNE	1377	04-Aug-1940
NIELSEN, JOHANNE KATRINE	1016	23-Okt-1872
NIELSEN, JOHANNES	1385	08-Sep-1953
NIELSEN, JULIE HJELM	1797	22-Maj-1977

Navn	Nr	Fødedaate
NIELSEN, JYTTE	1399	25-Jun-1974
NIELSEN, KAJ SKOV	1329	20-Mar-1945
NIELSEN, KAREN	1164	19-Jul-1937
NIELSEN, KAREN INGEBORG	1192	13-Aug-1947
NIELSEN, KAREN MARIE	1144	01-Nov-1879
NIELSEN, KARI MOUSTEN	1074	30-Jun-1953
NIELSEN, KARL LYKKE	1494	20-Jan-1895
NIELSEN, KARL PETER	1723	31-Dec-1909
NIELSEN, KAROLINE AMALIE	1030	25-Jun-1906
NIELSEN, KETTY JOHANNE	1328	08-Dec-1942
NIELSEN, KIRSTINE MARIE	1019	10-Jan-1879
NIELSEN, KRESTEN SIGVARD	1026	05-Jun-1896
NIELSEN, KRISTA ELISABETH	1259	19-Jun-1932
NIELSEN, KRISTEN	1020	11-Maj-1881
NIELSEN, KRISTIAN	1162	08-Jun-1910
NIELSEN, KRISTIAN DALSGAARD	1275	27-Aug-1956
NIELSEN, KRISTIANE	1151	01-Jul-1918
NIELSEN, KRISTIANE HELMINE	1208	20-Nov-1901
NIELSEN, KURT	1383	01-Mar-1950
NIELSEN, KURT	1732	
NIELSEN, LAURA JOHANNE KATHRINE	1256	04-Okt-1927
NIELSEN, LEO	1893	20-Maj-1941
NIELSEN, LIZA STANLEY	1706	14-Jun-1974
NIELSEN, MARIANNE	929	11-Maj-1900
NIELSEN, MARIANNE MARIE	534	07-Nov-1900
NIELSEN, MARIE ELISABETH	237	07-Apr-1822
NIELSEN, MARTIN HELMUTH	1193	14-Jan-1953
NIELSEN, METHA	1213	23-Apr-1912
NIELSEN, MICHAEL	1400	11-Dec-1976
NIELSEN, MICHAEL BUUS	1158	25-Jun-1963
NIELSEN, MICHAEL HJELM	4162	05-Jan-1979
NIELSEN, MICHAEL SCHIOLDAN	1345	14-Aug-1974
NIELSEN, MOGENS DALSGAARD	1278	29-Apr-1967
NIELSEN, MONA KRISTINE HJELM	1180	17-Mar-1952
NIELSEN, MORTEN	1765	17-Feb-1976
NIELSEN, MORTEN ZINK	1739	13-Maj-1970
NIELSEN, MOURITS CHRISTIAN	1487	00- -1902
NIELSEN, MOURITS CHRISTIAN	1013	06-Feb-1840
NIELSEN, MOURITS CHRISTIAN	1149	08-Jun-1916
NIELSEN, MOURITS KRISTIAN	1024	15-Apr-1893
NIELSEN, MOURITS KRISTIAN	1207	11-Dec-1899
NIELSEN, NIELS CHRISTIAN	1722	09-Jun-1878
NIELSEN, NIELS GERNER	407	29-Maj-1930
NIELSEN, NIELS HENRIK	1730	
NIELSEN, NIELS LAURITS	1204	11-Nov-1867
NIELSEN, NIELS LAURITS	1382	16-Sep-1948
NIELSEN, NIELS LAURITS	1258	18-Aug-1930
NIELSEN, NIELS PETER	1014	27-Apr-1866
NIELSEN, NIELSINE KIRSTINE	1029	19-Aug-1903
NIELSEN, OLE FRØLUND	1281	28-Apr-1966
NIELSEN, OTTO VALFRED	1324	08-Apr-1903
NIELSEN, OVE	1380	06-Maj-1945
NIELSEN, PEDER	1257	26-Feb-1929
NIELSEN, PER BUUS	1157	17-Maj-1956
NIELSEN, PER NØRTOFT HJELM	1184	31-Mar-1968
NIELSEN, PETER BUUS	1156	17-Maj-1952
NIELSEN, PETER HJELM	4163	16-Maj-1981

Navn	Nr	Fødedaate
NIELSEN, PETER ZINK	1740	27-Sep-1977
NIELSEN, PETRA OTTILIE	1212	27-Aug-1909
NIELSEN, POUL	1794	19-Nov-1940
NIELSEN, POUL GERNER	402	26-Nov-1894
NIELSEN, POUL GERNER	405	30-Dec-1921
NIELSEN, POVL ANKER	444	31-Mar-1908
NIELSEN, PREBEN HEIBERG	1756	07-Apr-1948
NIELSEN, RENE	1764	02-Jul-1974
NIELSEN, RUTH INGE	1327	12-Jun-1941
NIELSEN, SVEND GERNER	403	03-Feb-1919
NIELSEN, SVEND ÅGE	1261	23-Dec-1937
NIELSEN, SØREN HERLØV	2287	24-Apr-1946
NIELSEN, TAGE LAURITS	1325	08-Mar-1938
NIELSEN, TAUS HOUMØLLER	1052	29-Jan-1964
NIELSEN, THOR GERNER	406	28-Mar-1925
NIELSEN, THORA	1210	06-Mar-1906
NIELSEN, THYRA GERNER	404	04-Aug-1920
NIELSEN, TOBIAS VENDELBOE	4456	20-Nov-1990
NIELSEN, TORBEN RÅHAUGE	3900	30-Jun-
NIELSEN, TOVE	1379	17-Dec-1943
NIELSEN, VALBORG	1146	01-Maj-1910
NIELSEN, VALDEMAR	1211	18-Jul-1907
NIELSEN, VIBEKE HJELM	4164	17-Jan-1987
NIELSEN, VILLIAM	1727	24-Okt-1914
NIELSEN, YRSA HELENE HARRIET	347	29-Nov-1892
NIELSEN, YVONNE HJELM	1796	22-Maj-1977
NISSEN, KAREN MARGRETHE	350	19-Feb-1922
NISSEN, ULLA	781	28-Feb-1926
NYHOLM, HENRIETTE	1848	05-Jul-1970
NYHOLM, KRISTIAN	1847	14-Jul-1946
NØRGAARD, ALFRED NIKOLAJ	1421	18-Apr-1950
NØRGAARD, ANNE MARIE	1419	00-____-1947
NØRGAARD, CHRISTIAN	1418	28-Jun-1913
NØRGAARD, JENS VINTHER	1461	18-Jun-1967
NØRGAARD, JØRGEN VINTHER	1462	03-Apr-1972
NØRGAARD, MARTIN	1460	22-Maj-1931
NØRGAARD, OLE CHRISTIAN	1420	08-Jan-1949
OLESEN, ANNE MARIE	1712	16-Jan-1954
OLESEN, BIRGITTE	1711	13-Dec-1952
OLESEN, LEIF	1710	16-Aug-1927
OLESEN, MOGENS HJELM	1713	23-Feb-1958
OLSEN, RAGNHILD	1321	01-Jan-1931
OLUFSDATTER, ANE	860	00-____-1733
OVESEN, FRITZ	2091	
OVESEN, KARIN HJELM	2092	07-Jul-1962
PALLISGÅRD, MARTHA	1654	21-Nov-1887
PALSGAARD	625	
PEDERSEN, AGNES ELISABETH	1255	01-Okt-1899
PEDERSEN, ANDERS	1299	08-Jun-1902
PEDERSEN, ANDERS ANDREAS	1314	19-Nov-1965
PEDERSEN, ANDREAS	622	
PEDERSEN, ANE KIRSTINE	1600	23-Maj-1883
PEDERSEN, ANE KIRSTINE	613	25-Sep-1854
PEDERSEN, ANITA	1507	31-Mar-1966
PEDERSEN, ANNA CATHRINE	861	
PEDERSEN, ANNA LAURA	1608	07-Apr-1919
PEDERSEN, ANNETTE KIM	1323	29-Dec-1967



Navn	Nr	Fødedaate
PEDERSEN, ANTOINETTE	1508	20-Sep-1967
PEDERSEN, BENT	1302	01-Nov-1935
PEDERSEN, BENTE MAY	1667	16-Sep-1966
PEDERSEN, CAMILLA	1509	05-Feb-1972
PEDERSEN, CARSTEN HJELM	1668	06-Sep-1971
PEDERSEN, CARSTEN MUNK	1786	09-Apr-1947
PEDERSEN, CHRISTEN	1595	04-Jul-1870
PEDERSEN, DAGNY	1607	01-Feb-1914
PEDERSEN, DORIS HJELM	1665	24-Jun-1946
PEDERSEN, EGON THOMASBERG	1777	20-Jun-1923
PEDERSEN, EMIL HOUGAARD	1569	03-Jul-1903
PEDERSEN, ESTHER	1450	21-Jun-1915
PEDERSEN, FRANK	1300	03-Jan-1932
PEDERSEN, FRU CHRISTEN	1641	
PEDERSEN, GERT	1304	18-Apr-1941
PEDERSEN, GUDRUN	1662	24-Nov-1926
PEDERSEN, GUNNAR	1610	00- -1940
PEDERSEN, HANNE	1639	22-Maj-1943
PEDERSEN, HANNE	1319	28-Jan-1965
PEDERSEN, HANS HENRIK	1658	19-Mar-1915
PEDERSEN, HANS LAURITS	1301	01-Mar-1934
PEDERSEN, HELLE MARGIT	1313	08-Mar-1961
PEDERSEN, HENRIK	1599	05-Feb-1878
PEDERSEN, HENRY MARIUS	1605	11-Feb-1914
PEDERSEN, HENRY MARVIN	1656	12-Jul-1918
PEDERSEN, HERDIS	1661	01-Nov-1921
PEDERSEN, HR ANNA LAURA	1638	
PEDERSEN, INGEBORG	1935	25-Jul-1882
PEDERSEN, JENS	1612	27-Apr-1955
PEDERSEN, JENS ANKER HOLM	1502	03-Mar-1913
PEDERSEN, JETTE	1310	28-Jul-1970
PEDERSEN, KARSTEN OSVALD	1503	13-Jun-1950
PEDERSEN, KIRSTEN NYVANG	3787	28-Mar-1949
PEDERSEN, KIRSTINE	1601	01-Jan-1888
PEDERSEN, KIRSTINE	927	05-Maj-1870
PEDERSEN, LENE	1320	10-Apr-1968
PEDERSEN, LISBETH HJELM	1779	09-Feb-1959
PEDERSEN, LONE ANETTE	1312	11-Dec-1957
PEDERSEN, LORENTS PETER HJELM	1603	04-Jul-1891
PEDERSEN, MALENE HJELM	1541	17-Feb-1970
PEDERSEN, MALENE HOLM	1121	31-Dec-1973
PEDERSEN, MAREN KATHRINE	1597	
PEDERSEN, MARGIT	1309	10-Jul-1969
PEDERSEN, MARTINUS PETER	1602	25-Jul-1889
PEDERSEN, MARY ELISABETH	1659	22-Aug-1916
PEDERSEN, METTE HJELM	1540	22-Jan-1965
PEDERSEN, MICHAEL	1322	31-Jul-1961
PEDERSEN, MORTEN PETER	1596	28-Sep-1872
PEDERSEN, NANNY KATHRINE	1160	01-Jan-1956
PEDERSEN, NIELS AXEL HOLM	1120	27-Dec-1950
PEDERSEN, NIELS CHRISTIAN	1611	05-Aug-1945
PEDERSEN, NINNA	1606	11-Feb-1914
PEDERSEN, OLE HJELM	1543	27-Sep-1970
PEDERSEN, PEDER HJELM	1664	20-Feb-1942
PEDERSEN, PEDER KRISTIAN	1594	01-Apr-1869
PEDERSEN, POUL	1643	
PEDERSEN, POUL HOLM	1504	30-Jun-1956

Navn	Nr	Fødedaate
PEDERSEN, POUL MØLLER	1535	12-Mar-1884
PEDERSEN, PREBEN AGGERHOLM	1306	09-Jul-1970
PEDERSEN, RAGNHILD KIRSTINE	1660	27-Okt-1919
PEDERSEN, RASMUS PETER	1598	06-Sep-1976
PEDERSEN, RICHARD	1642	
PEDERSEN, RIKKE	1078	22-Okt-1974
PEDERSEN, RONALD	1077	03-Nov-1969
PEDERSEN, SUSANNE AGGERHOLM	1307	03-Mar-1974
PEDERSEN, SVEN ERIK	718	11-Okt-1933
PEDERSEN, SVEND ÅGE	1076	03-Feb-1943
PEDERSEN, SVEND ÅGE HJELM	1537	21-Mar-1939
PEDERSEN, TAGE HJELM	1536	21-Dec-1936
PEDERSEN, TINA	1506	01-Apr-1965
PEDERSEN, VAGN	1303	24-Apr-1939
PEDERSEN, VILLY HJELM	1538	08-Jul-1943
PEJTERSEN, ANNY GRETE	1899	04-Jun-1962
PEJTERSEN, JØRGEN	1898	20-Jun-1938
PEJTERSEN, LARS	1901	03-Dec-1965
PEJTERSEN, PER	1900	15-Okt-1963
PETERSEN, ANNE KATRINE	2457	16-Jun-1961
PETERSEN, HENRIK	1593	10-Dec-1845
PETERSEN, JOHANNE BOYE	461	27-Feb-1938
PETERSEN, JOHANNES BOYE	460	05-Feb-1887
PETERSEN, LARS BOYE	462	24-Jul-1941
PETERSEN, TANIA	2458	22-Jun-1981
PETERSEN, VILHELM JOHANNES	468	29-Okt-1906
PILEMAN, ANNE LISE	1626	18-Okt-1944
PLOUGSGÅRD, KIRSTINE SØE	1102	03-Jan-1933
POULSEN, ALLAN BO	1092	22-Dec-1973
POULSEN, ANDERS LANGE	946	18-Okt-1966
POULSEN, ANNA	647	
POULSEN, HANNE MERETE	1091	27-Jun-1969
POULSEN, LAURIDS LANGE	944	25-Dec-1937
POULSEN, PEER	1089	31-Dec-1944
POULSEN, PETER LANGE	945	14-Sep-1963
POULSEN, TORBEN ANDRE	1090	24-Jun-1966
RAFT, CARSTEN	736	28-Apr-1895
RASLOW, GUSTAV	2108	13-Apr-1891
RASMUSSEN, ANNE-GRETTE	1266	31-Jan-1955
RASMUSSEN, ARNOLD	1262	25-Sep-1923
RASMUSSEN, BJARNE	1767	18-Maj-1942
RASMUSSEN, DAN	1389	09-Jun-1968
RASMUSSEN, GITTE GERD	1769	25-Jan-1965
RASMUSSEN, INGELISE	1265	02-Apr-1951
RASMUSSEN, JOHAN OLUF	1386	22-Aug-1944
RASMUSSEN, JØRN HENRIK	1770	07-Jun-1972
RASMUSSEN, KAI ERIK	1264	07-Feb-1950
RASMUSSEN, KIM	1388	01-Dec-1965
RASMUSSEN, LARS OTTO	435	04-Jul-1920
RASMUSSEN, LARS PETER FABRITIUS	436	25-Jan-1943
RASMUSSEN, MARGRETHE JENSINE HEDEMANN	1574	12-Dec-1928
RASMUSSEN, OVE LUND	1263	
RASMUSSEN, PER EGON	1267	28-Mar-1956
RASMUSSEN, PETER	1269	08-Aug-1974
RASMUSSEN, ROY	1390	12-Feb-1972
RASMUSSEN, SØREN	1270	09-Okt-1978
RASMUSSEN, SØREN FABRITIUS	437	17-Mar-1947

Navn	Nr	Fødedaate
RASMUSSEN, TOM	1387	25-Jan-1964
RECHNITZEN, THORVALD	2112	10-Jul-1877
RELLING, JOHANNE MARIE	1750	16-Sep-1943
RIISHEDE, METTE MARIE SØRENSEN	655	22-Feb-1905
ROED, CLAUDI JENSEN	1198	03-Dec-1915
ROED, JENS	1200	15-Apr-1951
ROED, KAREN MARGRETHE	1199	06-Feb-1949
RUDE, JOHANNE	453	23-Jan-1876
RUMP, DORTE OVDRUP	1168	08-Maj-1958
RUMP, ERIK PREBEN	1165	17-Jan-1930
RUMP, HANS ERIK OVDRUP	1166	29-Sep-1955
RUMP, JØRGEN OVDRUP	1167	09-Jun-1957
RÅSTED, ANN GRETHE BITTEN	1928	11-Maj-1956
RÅSTED, HENRIETTE ARP	1929	18-Aug-1975
RÅSTED, MARIA ARP	1930	12-Aug-1978
SAUER, HENNY GRETHE	1743	02-Maj-1921
SCHAKSEN, BIRGIT KIRSTINE	1526	03-Okt-1949
SCHIOLDAN, LINNE	1343	21-Apr-1943
SCHMIDT, BENTE	1889	18-Apr-1956
SCHMIDT, EDVARD PETERSEN	1404	22-Aug-1914
SCHMIDT, ERIK PETERSEN	1406	24-Mar-1952
SCHMIDT, HERLUF	1888	06-Sep-1932
SCHMIDT, JONNA	1890	12-Jun-1959
SCHMIDT, KRISTIAN JACOB BAY	4359	
SCHMIDT, MERETE BAY	4358	00- -1971
SCHMIDT, RASMUS GADEGAARD	1408	08-Jan-1974
SCHMIDT, RASMUS PETER	1405	31-Jul-1946
SCHMIDT, ULRIK BAY	4357	
SCHOU, BODIL	777	
SCHOU, KIM	1186	23-Sep-1963
SCHOU, SOLVEIG	1185	01-Nov-1946
SCHOU, TOMMY	1187	22-Aug-1966
SCHÜTT, ANNE GYRITE	88	29-Okt-1965
SCHÜTT, BØRGE	87	05-Mar-1939
SCHÜTT, TOKE	89	18-Mar-1967
SEBBELOV, MAREN	793	00- -1739
SIHM, ALVILDA JOHANNE	73	10-Maj-1887
SIMONSEN, INGER ZIEGLER	1677	29-Sep-1939
SKADHAUGE, BODIL	784	23-Jul-1923
SKJØDT, VIBEKE	2304	24-Sep-1946
SKJØTT, BENTE	2099	12-Feb-1940
SKYUM, ERIK	1234	25-Dec-1950
SKYUM, JACOB HØEG	1235	04-Dec-1973
SKYUM, LONE HØEG	1236	07-Okt-1974
SKYUM, METTE HØEG	1237	11-Mar-1978
SKÅNVAD, BENT HJELM NIELSEN	662	26-Jan-1949
SKÅNVAD, BIRGIT	676	12-Mar-1969
SKÅNVAD, HERDIS HJELM	660	08-Jun-1935
SKÅNVAD, JOHAN	677	03-Feb-1971
SKÅNVAD, NIELS CHRISTIAN NIELSEN	659	
SKÅNVAD, VISTI POUL HJELM NIELSEN	661	20-Maj-1938
SLAVENSKY, KENNETH KRAMER	719	17-Maj-1934
SLAVENSKY, THOR	2324	00- -1965
SMED, FLEMMING	1287	16-Apr-1962
SMED, INGE SUSANNE	1286	23-Mar-1961
SMED, KARINA MADSEN	1289	10-Sep-1975
SMED, KIRSTEN IRENE	1285	22-Nov-1957



Navn	Nr	Fødedaate
SMED, KRISTEN	1283	05-Aug-1926
SMED, POUL ERIK	1284	25-Feb-1954
SMITH, PETER WILHELM	2282	05-Jun-1787
SMITH, WILHELM FRANK	2281	
SPEYER, BENTE	766	20-Jul-1952
SPEYER, BIRGITTE	768	09-Jan-1957
SPEYER, HANNE	765	28-Jul-1948
SPEYER, HANS-JØRGEN VILHELM	762	14-Sep-1921
SPEYER, IDA ELISABETH	763	19-Nov-1922
SPEYER, INGE	767	30-Sep-1954
SPEYER, JOHAN	761	05-Nov-1877
STAUDT, REGINE HELENE	273	23-Feb-1818
STAUN, RUTH	1133	17-Mar-1943
STEEN, ANNA AMALIA	439	19-Sep-1852
STEEN, INGE MARGRETHE	1704	19-Maj-1948
STEEN, JENS NIELSEN	438	11-Feb-1804
STEEN, KNUD ERIK	1702	09-Maj-1917
STEEN, LIS BIRGIT	1703	24-Jun-1945
STEENBERG, CHRISTIAN MADSEN	796	
STEENBERG, CHRISTIAN RUDOLPH	799	26-Jul-1806
STEENBERG, DORTHE CATHRINE	797	
STEENBERG, DORTHE MARIE	800	25-Jan-1809
STEENBERG, FREDERIK HJELM	798	07-Feb-1841
STEENBERG, KIRSTINE	801	17-Dec-1811
STEFFENSEN, CARSTEN	1708	10-Maj-1950
STEFFENSEN, STEEN BJØRNBÆK	1709	18-Maj-1974
SVENDSGAARD, KJELD	1232	14-Maj-1948
SVENDSGAARD, TINA HØEG	1233	08-Aug-1978
SVENSSON, JESPER	1914	05-Maj-1975
SVENSSON, KARL-ERIK	1913	29-Jul-1950
SVENSSON, METTE	1915	09-Sep-1976
SØNDERGAARD, KIRSTEN	1093	12-Jan-1950
SØNNESEN	2210	
SØRENSDATTER, KIRSTEN	474	
SØRENSEN, AASE	697	07-Nov-1897
SØRENSEN, ADOLF	1489	25-Mar-1907
SØRENSEN, ANNA	1491	19-Jul-1913
SØRENSEN, ANNE GRETHE	1127	20-Jul-1942
SØRENSEN, BIRGER HOUBRO	1525	
SØRENSEN, BIRTHE	90	17-Feb-
SØRENSEN, CHRISTIANE JOHANNE PETREA	1943	24-Jan-1856
SØRENSEN, DAGNY LINDEGAARD	1469	06-Dec-1941
SØRENSEN, EJNAR	1500	27-Sep-1935
SØRENSEN, ESTER	1498	29-Mar-1932
SØRENSEN, ESTHER	1547	16-Aug-1947
SØRENSEN, FRANK HOUBRO	1523	23-Nov-1942
SØRENSEN, GUDRUN	1499	30-Maj-1934
SØRENSEN, HENRIK HOUBRO	1527	29-Jun-1968
SØRENSEN, INGER	1497	26-Mar-1931
SØRENSEN, JANE GUNVOR	1768	13-Aug-1942
SØRENSEN, JENNY	1490	14-Feb-1910
SØRENSEN, JENS	1485	28-Maj-1872
SØRENSEN, JETTE HJELM	1553	02-Feb-1944
SØRENSEN, JOHAN	812	
SØRENSEN, JOHANNES	1492	09-Jul-1913
SØRENSEN, JOHANNES	2280	
SØRENSEN, KRISTIANE	1486	26-Jul-1900

Navn	Nr	Fødedaate
SØRENSEN, LEIF HOUBRO	1524	23-Dec-1946
SØRENSEN, LIS HJELM	1555	25-Maj-1954
SØRENSEN, LISBETH	95	21-Apr-1952
SØRENSEN, MARIANE	975	26-Apr-1835
SØRENS...I, MORTEN HOUBRO	1528	12-Okt-1973
SØRENSEN, OSVALD	1496	18-Maj-1928
SØRENSEN, STIG HJELM	1554	18-Feb-1949
SØRENSEN, SØREN	1488	29-Dec-1904
SØRENSEN, VERA	1501	26-Aug-1942
SØRENSEN, ÅGE HJELM	1493	11-Jul-1917
TERP, BØRGE JENSEN	1271	06-Feb-1949
TERP, DORTHE	1273	05-Jun-1976
TERP, METTE	1272	29-Jun-1973
THASTRUP, RUNE SMED	1291	05-Jan-1978
THASTRUP, SØREN LAURSEN	1290	17-Aug-1954
THOMSEN, ANNE BIRGITTE	2309	27-Aug-1948
THOMSEN, ANNI STAUN	1134	17-Maj-1962
THOMSEN, ARNE STAUN	1135	09-Nov-1966
THOMSEN, JANE	1132	30-Mar-1941
THOMSEN, JØRGEN	1131	30-Mar-1941
THOMSEN, KIRSTEN AGNETHE BRØNSTED	82	21-Maj-
THOMSEN, NIELS	1130	08-Mar-1939
THOMSEN, NIELS ANDERSEN	1129	16-Mar-1900
THORBRØGGER, DORTHEA CATHRINE	168	08-Jun-1797
THORMANN, ELLY THYGESEN	2313	18-Mar-1942
THORUP-JENSEN, HENRIK SYPPLI	700	16-Aug-1932
THORUP-JENSEN, LISBETH SYPPLI	702	18-Jan-1959
THORUP-JENSEN, PETER SYPPLI	701	02-Dec-1957
THORUP-JENSEN, SUSANNE SYPPLI	703	20-Apr-1963
THYGESEN, CHARLOTTE	1785	18-Dec-1966
THYGESEN, CHRISTEN	1784	07-Okt-1953
THYGESEN, KIRSTEN	1783	19-Sep-1948
THYGESEN, MARTIN	1788	29-Jan-1976
THYGESEN, THYGE	1782	07-Nov-1922
TOFT, BERIT	1904	06-Jun-1969
TOFT, BETTINA	1903	17-Aug-1967
TOFT, FINN WINTHER	1902	04-Nov-1943
TOFT-JØRGENSEN	4450	
TOFT-JØRGENSEN, KATHRINE VENDELBOE	4452	08-Jan-1989
TOLSTRUP, LISBETH	1182	07-Jan-1965
TONNESEN, LYDIA	970	06-Mar-1946
TRIP, DITTE	1560	03-Okt-1975
TRIP, MARK HJELM	1561	29-Apr-1978
TRIP, PER MARTIN	1559	03-Maj-1952
VEITHER, ANNA JOHANNE	1412	19-Okt-1902
VENDELBOE, BIRGIT	3802	
VENDELBOE, GITTE	4454	27-Mar-1967
VENDELBOE, JYTTE	3801	00- -1944
VENDELBOE, LIS	4451	25-Mar-1966
VILLADSEN, HENRIK HJELM	1758	15-Feb-1968
VILLADSEN, IB STRANDGAARD	1757	17-Feb-1936
VILLADSEN, SUSSIE HJELM	1759	15-Sep-1971
VILLANSEN, LARS HJELM	555	
VILLANSEN, LOUISE HJELM	554	
VILLANSEN, POUL	553	
VINTHER, ALFRED	1414	31-Jul-1908
VINTHER, ALLAN LINDEGAARD	1471	23-Jul-1963

Navn	Nr	Fødedaate
VINTHER, DANIELLE	1428	23-Feb-1975
VINTHER, GORDON ALFRED	1423	14-Okt-1943
VINTHER, GORDON ALFRED	1427	13-Aug-1967
VINTHER, GRETHE	1459	24-Apr-1977
VINTHER, HANS NIKOLAJ	1468	17-Apr-1949
VINTHER, HELLE LINDEGAARD	1470	04-Okt-1961
VINTHER, HERLUF	1466	05-Sep-1934
VINTHER, HJALMAR	1415	31-Jul-1908
VINTHER, INGE LISE	1456	08-Okt-1962
VINTHER, JANE	1467	05-Dec-1939
VINTHER, JOHANNES	1413	22-Mar-1905
VINTHER, JØRGEN	1451	15-Jul-1936
VINTHER, KRISTIANE	1411	14-Maj-1900
VINTHER, LENE	1480	
VINTHER, LIS	1479	15-Jun-1937
VINTHER, MARIE LOUISE	1452	23-Apr-1946
VINTHER, MICHAELL	1426	26-Jun-1966
VINTHER, MICHAL CHRISTIAN	1410	11-Aug-1898
VINTHER, MICHELL	1425	19-Nov-1964
VINTHER, NICOLAI	1409	14-Okt-1867
VINTHER, NILS DYBDAL	1477	27-Dec-1976
VINTHER, ODA	1417	09-Nov-1916
VINTHER, POUL	1481	
VINTHER, VILHELM	1416	10-Jun-1911
VINTHER, ÅSE	1453	17-Dec-1948
VOIGT, CHRISTIAN FRIEDRICH	727	20-Apr-1879
VOIGT, EBBA INGBORG	728	01-Feb-1912
VOIGT, INGA SOPHIA	729	15-Jun-1914
WEILFSBERG, ANDERS ANCHER	815	
WENDT, KAREN SOFIE	458	08-Dec-1920
WESTERGAARD, ANNE ELISABETH MARIANE HJELM	980	12-Mar-1896
WESTERGAARD, ELISABETH MARGRETHE HJELM	983	27-Okt-1900
WESTERGAARD, HANNE BRIX	1934	13-Dec-1964
WESTERGAARD, HANNE BRIX	990	15-Feb-1935
WESTERGAARD, JENNY CHRISTIANE HJELM	982	13-Jun-1899
WESTERGAARD, JENS BRIX	1003	06-Jun-1932
WESTERGAARD, JENS BRIX	979	09-Jun-1872
WESTERGAARD, KAREN BRIX	991	12-Nov-1937
WESTERGAARD, KIRSTEN BRIX	1005	01-Sep-1939
WESTERGAARD, KRISTIAN LUNDSGAARD	981	12-Jun-1898
WESTERGAARD, LARS PAUL GAUP	1010	13-Jul-1969
WESTERGAARD, MOGENS BRIX	988	22-Okt-1932
WESTERGAARD, NIELS BRIX	989	16-Mar-1934
WESTERGAARD, OLE BRIX	1004	10-Apr-1934
WESTERGAARD, PEDER BRIX	984	16-Mar-1907
WIGAND, MAGDALENE KIRSTINE DIDOT	2080	03-Jul-1895
WINKEL, ANNE CLAUDIA	1549	26-Maj-1961
WINKEL, CLAUDIA	1545	17-Nov-1910
WINKEL, DORTE MARIE	1551	09-Maj-1966
WINKEL, JØRGEN	1546	03-Jul-1938
WINKEL, LENE KIRSTINE	1550	19-Mar-1964
WINTHER, ALFRED	1651	14-Dec-1908
WINTHER, ELLA MARIE	1650	26-Jun-1905
WINTHER, HENRY	1649	03-Maj-1903
WINTHER, HILDA	1653	
WINTHER, MARTHA	1652	
WINTHER, NELS KRISTIAN LARSEN	1648	05-Feb-1870

Navn	Nr	Fødedaate
WOLFF, CHRISTA	941	27-Mar-1941
WOLFF, HENRY MARTIN	940	05-Aug-1910
WØLDIKE, RUTH	2463	24-Okt-1952
ZINCK, ANE CATHRINE	608	21-Jun-1810
ØGAARD, MADS	1202	27-Nov-1973
ØGAARD, SØREN	1201	25-Mar-1948
ØRBECH, CLAUS CHRISTIAN VOIGT	731	23-Maj-1942
ØRBECH, HANS CHRISTIAN	730	19-Jan-1907
ØRBECH, KJELD ANDERS	733	25-Aug-1948
ØRBECH, METTE VIBEKE	732	26-Apr-1945
ØSTERGAARD, FRIDA	1279	18-Maj-1935

*Kong Valdemar II Sejr tilskøder Århus kirkes bygningsfond Tunø med samme immunitet som for kirkens øvrige gods og modtager til gengæld nogle besiddelser, som biskop Skjalm havde tilskødet bygningsfondet som erstatning for en indtægt af offergaverne, han, skønt henlagt til fondet, havde anvendt til eget brug. Kongen tilstår desuden Århus kirke retten til strandvrag på Tunø, som han ellers forbeholder sig i hele sit rige.*

*Afskrift i Århusbogen.*

**V**aldemar, af Guds nåde de Danskes og Venders konge, til alle børn af kirken, vor hellige moder, der ser dette brev, hilsen til evig tid.

Eftersom tiden i sin ælde handler stedmoderligt med mindet om, hvad der er sket, er der draget omsorg for, at det, som sker i tiden, foreviges ved det skrevnes vidnesbyrd. Derfor ønsker vi, at så vel nulevende som tilkommende skal vide, at vi har tilskødet kirken i Århus den ø, som hedder Tunø, med samme immunitet, som den har for sit andet gods, således at den hverken skal tilfalde biskoppen eller kannikerne, men forvaltes til gavn for bygningsfondet til evig tid, til erstatning for møllen i (Store) Valby og besiddelserne i Næsby (ved Stranden) og Hejninge, som er blevet tilskødet os, og som Skjalm, saligt ihukommet, fordem biskop i førnævnte kirke, havde og selv til brug for førnævnte bygningsfond skødede hr. Anders, ærkebiskoppen af Lund, i skødet, mens mange var til stede, til gengæld for en vis afgift, som han, skønt den fremkom af de troendes offergaver og var henlagt til førnævnte bygningsfond<sup>1)</sup>, havde anvendt til eget brug. Det er også vor vilje af vor nåde at tilstå samme kirke retten til vrag, som vi særligt forbeholder os i hele vort rige, såfremt noget driver i land dær. Dronning Bengærd, Ebbe, biskop af Århus, Niels, greve af Halland, Palle, ærkedegn ved Århus kirke, Ivar, provst, Tage, mundskænk, Ape Hjelm, Vogn, søn af Gunne, Asser, søn af Oluf, Keld, søn af Hunkil<sup>2)</sup> og adskillige andre både gejstlige og læge, som da var på vor gård, var til stede ved dette mageskifte. For at der ikke i fremtiden skal opstå nogen trætte om det ovenstående, har vi anset det for rigtigt til vidnesbyrd om sandheden at bekræfte dette brev, der fortæller herom, med vort segl til yderligere stadfæstelse.

Offentligt forhandlet<sup>3)</sup> på vor gård på Samsø år 1216 for Herrens meneskevorden på Skt. Clemens' dag<sup>4)</sup> i vort femtende regeringsår<sup>5)</sup>.

1) der er muligvis tale om offergaverne til Sankt Niels, se nr. 65. — 2) den latinske text har *Hunkis*. — 3) se DRB. I:4 nr. 24, note 5. — 4) den århusianske domkirkes navnehelgen. Det er påfaldende, at dagen på denne måde er angivet efter helgenkalenderen. I den ældre tid bruges ellers altid den romerske kalender med dens *kalendae, nonae* og *idus*, når en dato skal anføres. I det danske materiale optræder den anden datering, den liturgiske, første gang i et privatdiplom af 1183 og da sammen med den romerske. Et privatdiplom af 1185 har alene liturgisk dagsangivelse, og det foreliggende kongediplom af 1216 er det næste eksempel i rækken. Det følger herved en udvikling, som ellers er særlig typisk for gejstlige skrivelser. Også andre forhold kunde tyde på, at kirken i Århus har stået for udfærdigelsen eller taget del i denne, se note 5. — 5) Om beregningen af regeringsåret se DRB. I:4 nr. 45, note 6. Hvad hele ordlyden angår, er der iøvrigt tegn på, at teksten kan hidrøre fra modtagerne. De indledende ord i datumsformlen svarer nøje til formuleringen i et bispediplom fra Århus af 1203 14. november (DRB. I:4 nr. 82). Navnlig er det dog bemærkelsesværdigt, at dictatoren et sted benytter perfektum infinitiv fremfor præsens infinitiv, ligesom det er tilfældet i det århusianske bispediplom DRB. I:4 nr. 98 af [1204—1207], hvor den, som har affattet teksten, ligefrem excellerer i denne ejendommelige sprogbrug, jf. DRB. I:4 nr. 131 af [1207—1215], også et biskoppeligt diplom fra Århus.

## BRYLLUPSREJSEN 1876

Elise Lassens og Arthur Hjelms bryllupsrejse fra Århus til Møns Klint, august 1876. Er beskrevet af Elise ca. 2 år efter rejsen. Den gengives her med den oprindelige ordlyd og ordstilling. Tegnsætning og afsnit inddeling er revideret.

Som hjælp til bedre overblik over nogle af de personer, som omtales i rejsebeskrivelsen, skal jeg kort beskrive, hvem de er, og hvordan de er forbundet med Arthur og Elise.

Lorentz møder dem i Fredericia. Han var halvbroder til Arthur, idet Arthurs mor, Regine, giftede sig igen efter Arthurs fars død med Jean Cantor. I dette ægteskab er Lorentz Cantor født. Begge drenge kommer dog i pleje i Nykøbing F hos familien Dohn da Lorentz er meget lille og Arthur omkring 8-10 år. I beskrivelsen fra rejsen kommer de til Nykøbing hos "onkel og tante". Det er familien Dohn, som de altså er vokset op hos. Det er dog også familie, idet tante i virkeligheden er moster, altså en søster til drengenes mor. Dohns havde ikke selv børn. Om årsagen til at drengene kommer i pleje fortælles, at Regine blev sindssyg. Lorentz's fader døde medens Lorentz var lille, så hun har under alle omstændigheder inden for få år mistet to mænd.

Dohn havde haft gæstgivergård ved Nykøbing, men blev senere kongelig vejer og måler. Lorentz var på det tidspunkt ansat som apoteker i Fredericia. Senere 1883 - 87 flytter han til De Vestindiske Øer, Port of Spain, Trinidad. Derfra flytter han til New York, hvor han bor frem til 1930, hvor han flytter tilbage til Danmark.

I rejsebeskrivelsen omtales også "tante Fanny". Hun er søster til Lorentz's far og hed altså Fanny Cantor. Hun var ugift. En "Onkel Emil" omtales. Han var lillebror til Arthurs far. Der omtales også tante Claudine. Hun var søster til Arthurs far, Lorents Hjelm, og Emil. Claudine ser ud til at bo sammen med "tante Hanne". Hanne hed rigtigt Johanne Thorbrøgger og var kusine til Claudine og Emils mor, Dorthea Cathrine Thorbrøgger. Tante Hanne beskrives som "gammel". Hun var på det tidspunkt, hvor rejsen foregår, 80 år. Hun døde i en alder af 85 år.

Elise mener også først at have set Peter Laurberg. Han var barn af Elises mors, Mette Nielsens, kusine, og var altså "grandfætter" til Elise. Og her er så rejsebeskrivelsen:

Fredag aften rejste vi fra Århus meget vel oplagte, men dog med den tanke, at vi ville længes efter vort lille hjem. Vejen til Fredericia faldt os dog ikke lang, vi sov mellem hver station, men stivbenede var vi, da vi henimod 3 nåede Fredericia. Lorentz var der, og han fulgte os over på færgen, efter at vi i selskab med ham havde nydt en kop kaffe på banegården. Lidt efter lidt blev det lyst, så vi så, hvor vi færdedes. Det var en smuk tur på henimod en times tid, så vi henved 4 ankom til Middelfart Station. Der var ingen vogn her for at bringe passagererne til byen, som ligger 1/4 mil derfra. Trætte var vi og ikke oplagte til at gå, så vi blev meget glade over at blive tilbudt et dårligt sæde på en almindelig gul pakvogn. Hotellet ligger lige over for kirken men lidt indknebet så



udsigten var ikke så glimrende, endskjøndt vort værelse lå til gården. Arthur lagde sig på sofaen og jeg mig på sengen for at hvile i et par timers tid. Kl. 7 drak vi kaffe og derefter gik hver til sit badehus i håb om at alle dårligheder. Det forfriskede også godt, endskønt 11,5 grad i damebassinet (hos herrene var der 13) befandt jeg mig ypperligt, og vi følte os styrkede til at foretage en længere udflugt.

Med rejsebogen under armen gik vi for at nå Hindsgavl, som er meget berømt for sin smukke have. Efter bogen fandt vi vej til Kongebroen efter at have set forskellige smukke udsigter undervejs. Derfra videre langs vandet under en skrænt, som dog stod tilbage for den ved Århus, efter vor mening. Efter bogen skulle vi dreje ind ad en granallé for derfra at komme til adskillige anførte udsigter, lidt ruinvæsen og deslige, men hvordan det nu gik, galt var det, og vi døjede meget, før vi kom på rette vej til Hindsgavl. Humøret var imidlertid godt, og kræfterne var ikke få, så vi var dog godt i stand til at nyde alt det dejlige, der var at se her. Haven var rigtignok dejlig, mindede mig lidt om Constantinsborg set fra slottet, den var overmåde stor og vel vedligeholdt, med dejlige træer, bænke på adskillige romantiske steder og mærkværdigheder, som vi rigtignok søgte uden at finde. Vi fandt en vippe, som jo naturligvis fristede til at "probiren", men da Lirken alt for tydeligt gav sine følelser luft, fandt Arthur det mest passende at gå videre. Med godt humør gik vi videre, sværmede lidt på en lille husbænk, hvorfra der var udsigt til Jylland, (til Koldingbugten) lidt øvæsen, som tog sig brillant ud, og mere vi næppe kunne gøre os rede for.

Tiden slog nu ikke til, til mere, vi lod os nøje og begav os på tilbagevejen. Ad en anden vej kom vi til byen igen efter flere udbrud undervejs over egnens skønhed. Byen har lidt lignende Århus set fra Randersvejen. På hotellet nød vi en antagelig frokost med hummer, laks, o.s.v. og kl 11,30 gik toget videre til Odense, hvor vi ankom kl. 1. Desværre regnede det, men det lod til ikke at forknytte os, vi vandrede nok så troligt med hinanden under armen ind i staden efter at have bragt vort tøj på banegården til Svendborg.

I Knuds Kirke var der netop bryllup, så vi passede vort snit og så os om i den store berømte kirke. Århus Domkirke fandt vi smukkere, her var jo dekoreret noget lignende. Rundt om kirken i højde med orgelet var en buegang, vi nåede ikke derop, men tænkte os der. Adskillige begravelser kiggede vi ind til, og den underjordiske kirke så vi ned i og ikke videre.

Derfra gik vi ud af kirken for at opsøge H. C. Andersens fødested eller barndomshjem, en plade med indskrift i muren betegnede stedet. Det regnede uafbrudt stærkere og stærkere, men vi ville ikke give os. Da vi nu var i den store by, ville vi også se noget. En dejlig tur kunde det have været rundt om byen, der var en med træer og grønt bevokset vej langs en å, med indsigt til forskellige steder, men stadig regnede det, og vi søgte da et konditori, dels mod regnen og dels for at nyde en hjertestyrkning, hvor skulle vi ellers have haft kræfter til at stå imod med? Undervejs fik jeg lyst til et par handsker til at spare på dem jeg havde. Jeg tænkte mig, at den store by kunne nok levere mig et par. Ja pyt, jeg blev nok ellers slemt narret. Endelig fandt vi efter nogen søgen et konditori, her var ikke appetitligt at se til, en meget tør og en meget tyk kone til opvartning, men chokoladen var god, og

sodavandet derefter gjorde sin næring.

Der var nu ikke mere at tage sig for, så vi travede da ud på stationen, hvor vi sad drivvåde i 2 timer. Et glas portvin strammede og varmede op, og endelig kl. 4,45 gik toget sydpå til Svendborg. Det sidste stykke af vejen nød vi i selskab med to raske halvgamle damer, som snakkede i et væk. De skulle til Tåsinge, og de gav os designer i retning af Tåsinge, da vi fortalte, vi havde i sinde at tage derover. De priste Tåsinges dejligheder, vi gik ind derpå, da vi virkelig fandt udsigten dertil henrivende. Toget standsede endelig kl 6,30, og vi steg da ind i en hotelvogn, hvor vi måtte vente på godset vel i en halv times tid.

Mine ører blev spidsede da jeg hørte Lerkenfeldt og Farsø navne, og nu var jeg lutter øre, det var om hele den egn, der blev talt, og den ene af dem, der tourneserede derom tænkte jeg mig var i familie med doktor Levin. Omsider nåede vi da hotellet, gennem roderi først, de var nok i færd med at bygge ved banegården, så gennem nogle smalle grimme gader. Hotellet var meget pænt, og værelset fandt jeg meget godt, nu da Hjelm fandt det passende at få en gyngestol derop. Det gav straks lidt mere præg og han fik forresten ret da kurvestolen kom. Vi rekvirerede straks aftensmad, og jeg satte mig imidlertid til at skrive hjem. Da vi havde spist gik vi til ro. Vi ville nemlig tidligt op næste morgen, og vogn til Tåsinge havde vi bestilt, hvis vejret blev godt.

Om morgenen havde vi en lattertur, da Hjelm fandt sine tøfler, Nej Lirken kom at sige, har du set sådanne før? o.s.v. Vi gik i bad, da vi blev færdige, og her var vi meget veltilfredse, vi fandt det komplet indrettet og vandet glimrende. Efter badet tog vi os en lille tur i gaderne, så på hulgaden som vi ikke gik ret langt ned i men fandt den ikke svarende til forventningerne. Derefter nød vi en solid frokost i table d'hôte værelset, og så holdt vognen for døren, som skulle fare rundt med os.

Vi blev strunk siddende i vognen over færgen, det hele varede et kvarterstid, så befandt vi os på den anden side og kørte afsted til Bregninge kirke. Først skulle vi jo have nøglen til kirken, og i den anledning kørte vi ind i byen for at få fat i konen. Vejen gik ledt højt opad kirken til, her var forresten lidt bart men en smuk udsigt til Fyn. Gudstjenesten var netop forbi, da vi kom til kirken. Vi hørte de sidste strofer af en salme og orgeltonen dertil. Det lød udmærket smukt ud på kirkegården og det drog os helt ind i forhallen. Sangen gik udmærket, men det var straks forbi det hele, og folk strømmede ud af kirken. Blandt andet genså vi vort rejseselskab fra dagen forud, hilste på de to jomfruer og gik med vor cicerone op i kirken. Ja her var ganske vist en storartet udsigt, med kikkert især, da så man tydeligt Tranekjær, mange kirker og andet, som vi tog fantasien med til hjælp. Konen var meget ivrigt snakkende og tjente ærligt sin krone. Her så vi en ung mand, som velvillig lånte os sin kikkert, den var Hjelm dog i stand til at skimte i.

Nu gik turen til Valdemars Slot, tværs over dels gård med en bygning til højre vi tænkte os som fangehul i gamle dage. Selve slottet var der ikke meget ved, det ser trist og skummelt ud. Videre gik det nu til Troense, en meget stor landsby, ad en overordentlig dejlig vej langs stranden. Og nu nærmede vi os færgen igen akkurat tre timer efter, at vi havde været



der. Det store egetræ mellem Bregninge Kirke og slottet har jeg glemt at omtale. Det var nok dog værd at lægge mærke til, meget stort og vidtforgrenet.

Vi ventede lidt nede ved færgen, men kom dog tidsnok til table d'hote på hotellet lidt over 1. Middagen bestod i ærtesuppe, geddebudding, oksetunge med blomkål, oksesteg og oplagt mælk. Kaffe fik vi op på værelset efter, at Hjelm havde fået sig en lille blund i sin seng og jeg nikkede lidt i kurvestolen. Vi lavede os nu til en udflugt til Svendborgernes søndagsfor-nøjelse almindelig kaldet Rottefælden.

Først vilde vi orientere os med hensyn til skibet, som gik den næste morgen, og gik i den anledning ned til skibene. Saxo var ikke kommet, så der var ikke egentlig noget at gøre. Vi gik da videre langs havnen i den retning, vi anså for den rette, spurgte os dog lidt for, hilste på en civil herre, Hjelm kendte som underofficer fra Århus, og styrede så opad mod Rottefælden. Jeg hoppede først på jernskinner, så på brædder og findende det meget interessant. Opad gik det rigtignok, endogså opad trappetrin, og vejen så ud til at være lang, men det gik dog temmelig hurtigt forbi Ørkildshus, amtmandsboligen, og ind i Lunden. Her fandt vi rigtig hr. Sørensen, som vi ikke skøttede om, men til gengæld var her en dejlig udsigt over byen og mange overordentlig smukke spadserergange, navnlig smukke på grund af den vilde natur op og ned hele tiden. Vi nød fuldstændig naturen og var som børn, idet vi løb og holdt rigtig styr med hinanden. Vejen gik meget bugtet, og vi var ofte uvidende om, hvor vi skulle gøre af os selv, men her tror jeg, min nu anerkendte stedsans vågnede, og vi fandt ved hjælp af den ud på landevejen, som førte os temmelig hurtigt ned til byen.

Her drejede vi til højre for at nå Grubbemøllen og "Vinerhøi", som drengen udtalte det. Det er omtalt som liggende temmelig mærkeligt. Ved første øjekast blev vi skuffede, men ved at gøre os bekendte med det hele, syntes vi det var mageløs ejendommeligt at blive ved at gå ad smalle stier med tæt løvværk, undertiden gran, bestandigt op, ja i en uendelighed blev det ved. Vi fandt det meget mystisk, især tænkte vi med gru på aftener der. Vi sad lidt på en af bænkene, og gik derpå videre ad byen til, ad en anden vej, men hvordan det nu gik, pludselig befandt vi os udenfor hotellet. Aftensmad nød vi nede, og efter den gik Hjelm til dampskibet at tale om turen næste morgen.

Jeg satte mig ved vinduet for at læse i Knud G. vistnok lidt, men så vidt jeg husker hvorfra ved jeg ikke, men det duftede bort heldigvis inden sengetid, som forresten var lige efter, at manden min var kommen hjem. Kl. 6 mandag morgen skulle vi sejle til Orehoved, og vor søvn måtte vi have. Det var undskyldningen for at gå så tidlig til ro. Kl. 6 sejlede vi til Orehoved med angst for søsyge, som heldigvis også kun blev derved. Hjelm syntes at kende en hr. Skouboe, som var ombord, og det viste sig at være rigtige sigender. Ved Masnedø Sund hvor han steg i land, blev bekendtskabet fornyet, og Hjelm fulgte ham i land og lidt hen ad vejen.

Det var overordentlig smukt vejr. Vi forkortede vejen lidt ved sang, og vi nåede Orehoved kl. 12,30, hvor der var en kedelig landgang, bart og øde så her ud, og en længere vej havde vi at gå til stationen lige i solen.

Først gik vi ind i en coupé med bagagen, jernbanevognen holdt

omtrent ved skibet, gik derpå op lidt på stationen for at komme lidt i skygge, og da kl. var 1,30 rutchede vi af til Nykøbing, hvor vi var 10 min før 2,30. Jernbanevognene er her overalt til at stige ind i fra enderne.

Onkel var på stationen, og da det netop regnede lidt, vilde vi køre og kom i den anledning ind i en hotelvogn, som skulle føre os til vort logi. Der var i anledning af det stor debat, først med onkel så med tante. Vi foretrak at blive hos dem, men da vi mærkede det var meget, også for ulejlighedens skyld, slog vi os til tåls og lod det blive, som tante og onkel havde arrangeret. Den hvide sagesuppe og andestegen fristede og pirrede sindene.

Vi tage også godt for os af retterne, og rødvinen gjorde udmærket godt. Det var også mange timer siden, vi havde nydt noget. Efter middag gik vi til dampskibet for at tage imod fru Møller. Arthur og jeg gik derfra over broen, som fører til Lolland, for at få lidt varme, og dels også for at se den storartede bro. Der er en til som jernbanen går over, og det tager sig brillant ud fra den bro vi passerede at se dels den, og udsigten ellers over til Lolland.

Vi gik tidligt til ro for at styrkes til de kommende anstrengelser.

Om morgenen vandrede Hjelm og jeg for ikke at gøre tante ulejlighed til banegården, hvor vi vilde nyde vor morgendrik før afrejsen til saksjøbing. På banegården var ikke noget at hole, hvorfor vi gik til en restauration lige overfor. Imidlertid var det øvrige selskab arriveret, og toget satte sig straks efter i bevægelse og rullede over broen til Saksjøbing. Der var en vogn med kusk i livvre, som onkel dagen forud havde bestilt. Først kørte vi til Knuthenborg, hvor meningen var vi skulle spise frokost. Det hus hvorfra vi fik opvarningen udmærkede sig ved sit originale udseende. Det var sammensat af granstammer og så aparte men udmærket godt ud. Vi var alle beskæftigede med at lave til frokostbordet, hver havde sit at gøre. Hjelm snusede mælkekældere op og tog for sig af den uskummede mælk. Da måltidet var endt, begyndte vi at gå gennem skoven i den tro, at vi ikke måtte køre, men ved gode ord og en lille skilling blev det ellers nådigst tilladt. En yndig tur var det gennem skoven forbi alle de til slottet hørende bygninger.

Navnlig var Jægerhuset mærkeligt at se til, det var bygget af flint. Enkesædet lå også smukt og så indbydende ud. Omsider kom vi til Bandholm, stod af karossen og gik ned for at se det storartede havneanlæg, der blev udtørret og lagt store kampesten ned. Det var rigtig interessant at se noget så storartet, og vi fortrød ikke, at vi, uagtet varmen var trykkende varm, vandrede derned.

Afsted gik det nu til Orebygård. Orebygård ligner Rosenborg i bygningsstil. Vi passerede den og forpagterboligen, som kaldte minder til dags i Hjelms erindring. I kroen skulle vi drikke chokolade, og medens den blev serveret, gik Hjelm og jeg ned til vandet og lagde os på en græsskråning med udsigt over til Falster. Derpå nøde vi vor forfriskning og begav os ad slottet til. Tante trængte til lidt hvile, så før hun var fuldstændig frisk, vilde vi ikke rigtig se os om.

Vi gjorde bekendtskab med facaden og en del ænder., nogle svaner og flere småting. Tante kunne sove roligt, så længe vi var så beskæftigede, men nu higede vi efter mere, og tante

måtte holde for. Haven var rigtignok dejlig, ja drivhusene var det navnlig, som tiltrak sig vor opmærksomhed. Et drivhus med ananas, et med vin, og et med palmer så høje, så høje og liljer, som udsendte en mageløs duft. Vi kunne næsten ikke løsrive os, men der var meget, vi havde tilbage at gennemgå. Tante købte en blå blomst, og jeg gad nok eje en af de liljer, men at transportere dem var jo en underlighed. Haven udmærkede sig ved sine smukke træer, og planerne og det hele var udmærket holdt.

Turen gik nu til Hardenberg. Det var henimod solnedgang, at vi nåede det efter en længere køretur, og igen gennem Saksøbing. Vi steg af vognen ved en slags kro, hvor vi havde i sinde at drikke the. Indtil den blev arrangeret, ville vi bese slottet og det andet, som var at se. For hurtigere at nå dertil, skræede vi over en kornmark og kom til en stor jernport, som en mand var så tjenstvillig øjeblikkelig at åbne for herskabet. Uheldigvis for os fik han ingen drikkepenge. Onkel hørte ham nemlig lidt efter til en anden mand udstøde forbandelser over os. Vi gik ned ad en terrasse og placerede os lige ved vandet, som så så dybt og melankolsk ud på grund af det svinde sollys. Det var en større dam omgivet af træer og slottet i baggrunden, så det var en ganske dejlig hvileplads for sindet og i øjeblikket især for vore ben. Derpå i en fart løsrive os at vi ikke helt skulle falde hen. Oven for trappen fik vi øje på et dejligt lysthus med kolorerede ruder, og da vi så nøjere til ind af vinduet, med dejlige malerier på væggen. Vi mødte et stykke inde i haven, som snarere om en skov, en mand yderst galant, som viste sig at være gartneren. Han lukkede op for drivhusene, det var nu engang vort mål, hvor vi kom hen, og i sandhed, de kappes også om storartede frembringelser og smuk opstilling, så vi vide ikke, hvilket vi tildele prisen. Haven selv med sine store træer var yndig at spadsere i, og vi gad nok haft mere tid dertil. Teen ventede nu. og vi begav os tilbage til kroen, hvor vi bænkedes os i det grønne. Det mindede om Dyrehaven, og dyr så vi også, da onkel gik med os til en åben plet i skoven.

Efter the gik Arthur og jeg en tur til den omtalte grønne plet, og her så vi rigtignok et lysteligt syn. Store flokke af de dejlige dyr gik ganske roligt. En mand bevægede sig nu på vejen, og i et nu var de fleste forsvundne og nogle endnu søgende tilflugtsted her og der. Det var så smukt og lifligt i den stille aften, og da vi gik tilbage, var vi enige i, at det var den smukkeste aften på vor rejse. Vi hvilede undervejs på en misbænk og var helt opløftede over den skønhed i naturen, som fandtes her.

Der var nu ikke tid til flere tanker i øjeblikket angående det, det gjaldt blot om at blive så tidlig eller rettere hurtig færdig som muligt. Omsider var vi færdige til afrejse og havde nu tid til igen på hjemturen at forlyste tankerne med alle de indtryk, som den i alle måder dejlige dag havde ydet. Hvile for legemet behøvede vi, og det varede heller ikke længe, før vi fandt den, da vi først nåede hotellet.

den 10 ende.

Vejret var stadig dejligt, og på alle måder skulle vi da forlyste os på grund deraf. Onkel foreslog at tage en tur med sejlbåd over til en skov, benævnt Hamborg-Skoven. Det blev af alle med undtagelse af fru Møller modtaget med glæde. Jeg for

min del havde aldrig sejlet med sejl før, så det gad jeg jo nok probere. Vinden var ikke så ganske god, og fru Møller var ikke så lidt angst, men der var jo selvfølgelig ikke noget at være angst for, så stemningen blev snart - også for hendes vedkommende - for den yndige tur, også ved udsigten til at stige i land der, hvor der fra hjemmet set måtte være overordentligt yndigt.

Vi lejrede os straks på skråningen for at se over til vort udgangspunkt. Onkel og Arthur trængte til lidt drikkeelse efter anstrengelsen, og efter at det var besørget, gik vi ind i skoven. Jeg samlede blomster til tantes skål, opmuntret dertil ved A's lovtaler om hvor smukt L stillede blomster i vand. Vi spiste enkelte hindbær. Tante og fru M. plukkede vedbend og lagde dem ved enden af en vej, hvor de mente at finde dem igen. Min handske forsvandt også under al det, men hverken den eller vedbenden lå lige for os, da vi ønskede det, vi måtte søge og søge, men heldigvis med godt resultat.

Nu var det på tide at sejle hjem til middag. Vi var kun kede af, at vi ikke havde taget maden med derover, så yndigt der var.

Om eftermiddagen ville vi på besøg hen hos Quintine hvor tante nok vilde med. Jeg følte mig lidt fremmed og genert, men jeg behøvede ikke at sige meget, de talte godt alle sammen. Den yngste datter Emilie sang nogle sange, med en meget stærk men efter min mening ikke så køn stemme. Derfra gik vi til Seifers. Fruen var hjemme og nogle af drengene, men fruens fandt, at det var morsomt, om hendes mand hilste på os, og sendte stafet efter ham. Det er et livligt par, rigtig elskværdige at tale med. Fruen især overordentlig venlig (ihukommende tryk-kysset.) De ville gerne se os igen, men vi havde kun en dag til, og den var der allerede lagt planer for. Vi gik om i nogle smågader, kom forbi rektor Lunds tidligere bolig og så omegnen på den kant af byen. Vi kom hjem til the og gik ikke mere ud, før turen gjaldt vor bysse.

Den næste formiddag var Arthur og jeg straks hos en cigarhandler, derefter hen hos onkels. Onkel og Arthur vilde om formiddagen hen på klubben, imidlertid vilde tante og jeg tage et bad og derefter bese Prinsholm Have, et anlæg. Klokkeren blev næsten 12, inden vi kom afsted, og til den tid er tiden udløbet, hvori damerne havde adgang til badehuset. Vi kom ikke destomindre ind, men måtte selvfølgelig skynde os.

Vi spadserede jo ud i anlægget, som imidlertid ikke ganske svarede til hensigten eller rettere forventningen. Frugt var der ikke meget af, og blomster i grunden heller ikke. Det bedste derved var en lille bæk, hvorfra man havde en køn udsigt. Her nedlod vi os og ventede på vor mand. Snart så vi ham jo også i frøstand, hjertet bankede og øjnene mødtes, og så var alt godt. Tante fandt det var bedst at fjerne sig, rigtignok i anledning af middagsmaden, ja rigtig godt var det dog ikke. Lirken fandt vist, at Arthur havde ladet hende for længe alene, i alt fald må tiden være falden hende meget lang. Jeg surmulede lidt, men det klarede jo efterhånden, og vi gik en lang tur, forresten i stærk varme og solskin. Om eftermiddagen skulle vi igen på en køretur, som denne gang galt skovene på Falster.

Turen gik gennem Kohaven Vester og Østerskoven til Bangsebo og Systofte Skov, hvor der findes en pavillon, som onkel engang havde beværtningen af. Her nød vi chokolade og kørte straks



videre uden til fods at have bevæget os videre. Til tetid var vi hjemme igen og fandt, at det havde været en mageløst yndig køretur. Overalt langs vejene var der poppelhegn, og ikke træer som på vore veje. Efter the vandrede selskabet ud på broen for at tage afsked med den falsterske måne, som ganske rigtigt hilste på os om ikke helt nådigt. Broen var under reparation, men vi kom dog temmelig langt ud. Der holdt en vogn midt på broen, som skulle have passagerer og gods fra falster over på Lolland. Der var adskillige både på vandet. Damerne roede, og vi hørte latter og tale fra bådene. Lyst til at være med der fik vi naturligvis. Det måtte dog være yndigt at sejle om i måneskin, men det var for sent, vi skulle op tidligt den næste morgen.

Vi tog ved enden af gaden afsked med onkel og fru Møller, tante ville komme hen på hotellet med lidt sandkage til os. Vi pakkede nu sammen og beredte os til afrejse. Da kom tante og ville have en sidste passiar med os. Da hun gik, fulgte jeg hende ned i porten og skiltes fra hende med løftet om at skrive gensidigt til hinanden og i håb om, at det ikke varede for længe, forinden vi sås igen. Nu gik vi til ro, Arthur og jeg, og sov for sidste gang i det lille hyggelige værelse på gæstgivergården i Nykøbing.

Næste morgen kl. 4,30 sejlede vi til Masnedsund, hvor vi var kl. 6. Vi syntes, at det kunne være godt at prøve også, hvorledes vandet var der og begav os til et badehus. Først tog vi os forresten en lille lur i kahytten, hvor der ikke blev andre tilbage end os to. Vi lagde os henad hynderne og bredte tæpper over os. Sønnen indfandt sig naturligvis straks, og jeg ved ikke, hvor længe vi lå i den fred og ro, men pludselig blev jeg rigtignok forstyrret af en vældig snorken og for op med latter, så Hjelm vågnede derved. Det var fra ham de dybe toner kom, og det fandt jo det lattermilde publikum uhyre interessant.

Tantes sandkage, med et glas portvin gjorde udmærket godt, og så kom vandgangen.

Nu skulle jo Vordingborgs mærkværdighed, Gåsetårnet, undersøges, og vi gik da et godt stykke vej, før vi nåede Rådhuset, hvor man skulle have nøglen dertil. Gåsetårnet lå meget højt og var jo i sig selv højt, så vi havde deroppe fra en meget vid udsigt. Det var under reparation, så vi kom ikke så højt, som man ellers når.

Neden for tårnet voksede der æbleroser, som vi selvfølgelig fik travlt med at snuse op og forfriske os. Derefter med lugten af et par blade deraf, som blev opbevarede i min parasol. På vejen til banegården kom vi forbi en lille lund, som så indbydende nok ud til at vandre lidt omkring i. Her var så køligt og friskt, og det gjorde altid godt, hvor som helst vi befandt os, at vandre lidt i skygge.

Undervejs holdt Arthur et belærende foredrag om høns. kl. 11,30 indtog vi en let middag på banegården bestående af kotelet, rødgrød, med rødvin og et glas sherry til. Dampskibet førte os kort derefter til Stege, hvor vi ankom hen på eftermiddagen. Arthur gik ind til byen, som ikke var så kort et stykke vej for at besøge en vogn. Jeg stod imidlertid og passede på tøjet nede ved havnen. Endelig kom den med længsel ventede vogn, og vi hastede op på den for så hurtigt som muligt at nå rejsens store mål, Liselund.

Stege kørte vi igennem, men den er der ikke stort at melde om, det vigtigste og interessanteste var Møllerporten, som ser rigtig gammel ud. Det er ikke langt fra landevejen, og nu gik det i en fart afsted. Arthur og jeg talte meget ivrigt, så egnen så vi ikke meget af. Vi var helt optaget af os selv. Ved tetid rullede vi ind i Liselunds Gård og gjorde så aftale, at manden skulle hente os den 4. dag, at vi da kunne nå at komme med den damper, som gik til Masnedsund ved middagstid. Det traf sig så heldigt, at der netop ikke var mange gæster den dag. De foregående dage havde der været så overordentlig mange. Vi blev anviste et værelse ovenpå, med udsigt til haven. Meget tarveligt udstyret, men meget godt til sommerbrug. Vi drak the og gik derefter en lille tur omkring i haven. Men tidlig til ro måtte vi, endskønt der var ganske dejligt i aftenbelysningen, men vi var nu så forvente med godt vejr, at vi ikke tænkte os, at det kunne regne, og derfor opsatte lidt af nydelsen til de andre dage. Vi skulle jo også tidligt næste morgen afsted til Klinten, for ikke at gå når solen var alt for brændende. Kl. var dog vist over 8, før vi kom så vidt næste morgen, men vi gik dristigt på, og endskønt der ikke var spor af skygge, gik vi dog temmelig hurtigt af længsel efter, hvad der ventede os.

Arthur førte mig nu op på det heldigste sted, hvorfra synet af Klinten er mest overvældende, og jeg glemmer rigtignok heller aldrig det indtryk, det gjorde på mig, pludselig at se de vældige kridtmasser belyst af solen. Det var som en dejlig kirke, så mægtig og imponerende, og rundt omkring skov og grøn mark. Det er det dejligste jeg i mit liv har set, det første syn af Klinten. Nu gik vi langs med kanten i skov hele tiden med vekslende udsigt, den ene ikke lig den anden.

Det var en lang tur, men ikke trættende på grund af sin vekslen, så tankerne hele tiden var så beskæftigede, at vi ikke havde tid til overs til at tænke på træthed. I nærheden af Sommerspiret gjorde vi holdt og udhvilede os på en bæk så yderligt på en pynt som muligt. Det var aldeles bedårende, det følte vi begge og kunne sidde der meget længe, men Arthur brød op, så måtte jeg jo følge. Hos Knud spiste vi frokost, og købte billeder af en meget interessant ung mand, som åbenbart havde lyst at underrette os om en hel del. Han tilbød at ro os hjem og var vor fører, og det gjorde han også, i alt fald da til hans egen tilfredshed. Han fortalte os om alt muligt, både forklarede os om Klinten og om sig selv først og fremmest. Vist grinagtigt. Han råbte, da vi kom til Taleren, og det var morsomt at høre det mange gange gentaget af ekko. Han rådede os til dagen efter at gøre den sejltur senere på dagen, når solen var bag Klinten, og vi lyttede til hans råd, og tog den bestemmelse at tage derfra med båd senere på aftenen den næste dag. Hans faders båd skulle vi nok få.

På Liselund spiste vi til middag, og efter den vandrede vi ud til Lille Klint eller ad vejen dertil. Kl. 7 forpagtede jeg badehuset og Hjelm en sten til sit tøj og lidt vand til sit legeme et stykke borte. Fremdeles styrkede efter badet vandrede vi lidt omkring i den dejlige, dejlige have og trængte så til lidt ro og til vor the. Som sædvanligt tidligt til ro, jamen først pumpede vi jo og sværmede vi jo og sang vi jo og tiltrak os en lille finländers opmærksomhed, Alt det må jeg da ikke glemme, det var alt for interessant. Han syntes vi sang kønt, i alt fald lød det godt, og så var bekendtskabet jo

gjort. "Wenn Sie aber Deutsch spricht - sprechen - spricht", ja, ja De forstår mig nok. Dermed endte den dag. Den næste oprandt fremdeles strålende, og vi benyttede den selvfølgelig. Vi ville ikke gå så tidligt til Storeklint, men gik først til Lille Klint og omkring i haven forbi boligerne. Vi lejrede os ved en lille dam og befandt os meget vel i det bløde, grønne og frodige græs. Tiden gik på den måde meget hurtigt og frokosten ventede. Efter den var nydt begav vi os på vejen til Klinten samme vej som dagen forud. Da vi kom til det sted, hvor Klinten tog sig mest brillant ud, hvem så vi så lejret i græsset andre end vore rejsefæller fra dampskibet, en herre, to damer og nogle børn. Rigtig københavnske var de at se på, og jeg for min del havde ærgret mig over dem på skibet. Skulle vi nu betages det smukke i naturen ved gensynet af dem, tænkte jeg og gik vigtig forbi. Det var vor hensigt at gå gennem skoven for hurtigere at nå til Knud, men det bekom os ilde. Vi kendte jo hverken vej eller sti og gik vild. Der var nu ganske dejligt, og jeg vil nu ikke have undværet den tur for meget, men det så i grunden ærgerligt ud, medens det stod på. Vi gik og gik, nød naturen og glædede os over at se små vilde egern hoppe på træerne. Til sidst gik vi med en vis fortvivlelse over en grøft med brændenælder, og så synes vi os målet nærmere. Ja ganske vist kom vi det nærmere, men vi anede det ikke, og gik næsten rundt. Omsider slog vi ind på en vej, som viste sig at være den heldige, og nu gik vi med stærke skridt til Knud. Her holdt en mængde vogne, og der sad også mange mennesker rundt omkring. Vi spiste en solid og i forhold billig middag hos Knud, og så gik vi videre, hvor vi ikke var dagen forud. Nu mødte vi hele tiden hr. Børresen, som vi ikke skøttede om, og enden på visen blev, at vi dog gjorde bekendtskab, hvilket forresten var ganske pikant. Vi fik lyst og havde lidt mod på at bade nedenfor Klinten, og det troede vi ikke, der var noget til hinder for. Vi steg da så langsomt ned ad Maglevandfaldet og "ak ve!". Der stod jo hr. Børgesen og sin hustru og tørrede klæder, så vel det nævnelige som det unævnelige. Vi kom da i passiar med dem og hørte at svigerinden var bleven "ganske vås". Arthur syntes at se en - havfrueskikkelse bag en fremstående pynt. Vi beklagede meget begivenheden, og lo rigtig hjerteligt bagefter, ved at forestille os svigerinden. Vi havde jo også lyst at gå i vandet, men ikke med klæderne. Derfor kunne vi jo med ro fjerne os fra snorene og plankerne, som tjente til at tørre tøj på. Omsider tog vi mad til os og udvalgte hver efter bedste skøn sin plads og forlystede os rigtig, især ved tanken om at det var i det frie hav, og uden at nogen kunne se. En skikkelse på Højden over mig foruroligede mig. Havde den været i besiddelse af en kikkert, havde jo nok i al fald den højroede røbet kvindekønnet. Men jeg havde ikke lyst at fæste tankerne for meget på den omstændighed muligvis at kunne opdages, og jeg boltrede mig med velbehag udi de kølige bølger. En broder til ham, som roede os dagen før, tog fat for os denne gang, og ham synes vi langt bedre om, og stemningen eller situationen passede også bedre til at sejle med ham i den stille aften end med den anden stortalende, og aftenfredsforstyrrende ville han sandelig have været. Vi kom hjem til sildig the, og efter den gik vi som sædvanligt vor yndige

aftenpromenade omkring dammen og i de drømmerige alléer, hvor vi ikke mærkede noget til livets laven, og hvor vi havde hinanden og følte det næsten alt for dejligt.

Arthur syntes han længtes efter lidt afveksling, lidt torden eller lignende. Kun alt for snart gik det i opfyldelse. Vi var gået på vort værelse for at hvile os på dagens anstrengelser, da kom jeg i tanke om noget, jeg ville hente i salen. Hvem står nu der, fru Børgesen og søster, som selvfølgelig anbefalede mig og ville fortælle og høre igen. Lirken gik jo i føret og glemmer sengetid om ikke sin Arthur, og da hun kommer op, er døren lukket, det vil sige skyerne lå tungt og truende. Pludselig efter lidt banken, uro i luften, kommer et lyn, Arthur i hvid - så bryder en voldsom torden frem, som ryster alt i det inderste, og sagtner først ved en blid velgørende regn. Så er uvejret forbi, og solen skinner atter, måske end varmere end før, og Arthur og hans Lirken sov lykkelige ind. Arthur fik jo sit ønske opfyldt med tordenen, og måske det var godt. Min mening er nu, at vi kunne have været lige lykkelige den foruden.

Den næste dag skulle helliges Liselund. Vi vandrede omkring, badede naturligvis, og gjorde os det i middagsstunden rigtig hyggeligt i et lysthus med en bog og arbejdstøj. Benene holdt ikke af at stå ret længe rolige, og turen begyndte nu rundt i haven for at se alle mærkværdighederne der. Alt var jo henrivende, og vi fandt at leve på den plet der måtte være det yndigste, der eksisterede. Men alt var jo også så godt, så lyst og så lykkeligt for os. Om vi end havde noget bedrøveligt at se hen til, syntes vi dog Vorherre havde været så uendelig god imod os, at han lod os holde sådan af hinanden, og Gud give at det, hvis vi engang i tiden skulle komme til Møn igen, må stå lige så skønt og herligt for os, som dengang.

Om aftenen lærte jeg Arthur at holde på en krocketkølle, ja måske lidt mere end det. Vi havde længe set på at andre morede sig på plænen, og fik naturligvis også lyst at være med der. Det var den sidste dag eller rettere aften på denne yndige plet på Jorden. Den næste formiddag kl. 11 skulle vognen komme, som skulle føre os til Stegedamperen.

Vi stod lidt tidligt op for at nyde Liselunds luft, så længe som muligt. Vi gik dog ikke vidt omkring, men holdt os på krocketplænen, hvor vi snart blev iagttagne af hr Børgesen med familie. Drengen og pigen blev velvillige og havde åbenbart lyst til at være med. Det gav jo anledning til nærmere indladen med hinanden, og vi tog da en intimere afsked, det vil da sige kun med hånden, end vi måske ellers ville have gjort.

Kl. 11 kom vognen, og vi rutschede snart efter afsted med yndige indtryk og strålende minder om de tre dage - ikke i Padua, men på Møn.

Undervejs til Stege ærgrede vi os over, at vi ikke havde efterladt vort visitkort til vor finske ven, men det var for silde, det lod sig ikke gøre om. Vi så desværre ikke noget til ham den morgenstund.

KL. 1,30 var vi ved havnen i Stege og havde desværre en lang ventetid for os. Skibet gik først en time derefter. Vi forfriskede os med to sodavander og morede os forresten med at se alle de fornemme folk, som gav møde her. En sortklædt dame tiltrak sig især vor opmærksomhed. Meget moderne, meget feteret og meget køn, altsammen tiltrækkende, så vi syntes det var særlig interessant, da vi opdagede, at hun skulle rejse



med. Hun talte fransk og tysk og engelsk, tror jeg, med sin kammerjomfru. Ombord nøde vi kaffe og befandt os i det hele meget vel på den smukke sejlad. KL. 4,30 var vi i Masnedsund og opholdet der var 3 kvarter. En konduktør lavede os for såvidt det kunne overholdes solocoupée, han gjorde hvad han kunne, men det forslog nok ikke. To damer kom ind til os og forstyrrede vor fred og ro ved deres ivrige passiar. Ved en af mellemstationerne opdagede Arthur pludselig tante Fanny med geheimerådinde. Han så dem stige ind i toget, og da bevægelsen blandt folk i almindelighed havde sat sig, fik han fat i vor konduktør og bad ham besørge vore to visitkort hen til hende. Vi fik af manden at vide, at den sortklædte dame på skibet var grevinde Danneskjold, og hun befandt sig nu i de to af os bekendte damers selskab. På Roskilde Banegård steg de af vognene, og Arthur gik da hen til tante Fanny for at hilse på hende og høre, når vi kunne træffe hende i København. Vi hilste flygtigt på hinanden og håbede på nærmere bekendtskab (i Birkerød havde jeg en stor overraskelse at hilse på pastor Begtrup og en broder til pastor Lind. Det var meget hyggeligt, men nu ønskede jeg jo også, at der havde været flere af samme familie.) Alt dette er nu rigtignok passeret på et senere stadium, men vi indviede finde jo nok ud deraf.

Den 14'ende om aftenen kl. 9,30 nåede vi Hovedstaden. Det varede længe, før vi fik fat i en drosche. Endelig skete det, og jeg måtte sidde ene og vente i den i række oven i købet, medens Arthur sørgede for bagagen. Endelig kørte vi lige til "Kongen af Danmark", hvor vi blev anviste to dejlige værelser, jeg tror på 3. sal, men hvad gjorde det, vi var lette til bens, og var vi det ikke, var der elevator lige uden for døren. Vi drak the på værelset, kiggede lidt ud på torvet og gik derpå til ro.

Den næste morgen skulle vi fornyes for ikke at "stikke af" mod Københavnerne. Arthur skulle friseres á la mode, og jeg fandt anledning til at komme ind i en butik ved at købe en strimmel ved Vimmelskiftet. På tilbagevejen mødte jeg Brønnicke, som hilste, og det fandt jeg uhyre morsomt. Det passerede akkurat: da jeg kom udenfor frisøren, kom Arthur netop.

Vi promenerede ud i Kongens Have, og her strunkede vi os nok rigtig op. Arthur i grå unævnelige, sort frakke og en lille sort silkehat på de krusede og duftende lokker. Støvler havde vi da først sørget for hos Hansen, hvor husker jeg ikke. I Kongens Have drak vi bruslimonade og spadserede rundt, til vi fandt det passende at tage ud til tanterne. Det var til sporsvogns det skete, vi gik kun et lille stykke. Tante Claudine lukkede os op og blev jo meget overrasket, og tante Hanne ikke mindre, hun var ikke påklædt. Vi fangede den idé at leje en droske og gøre en tur til Zoologisk Have, og det var så morsomt, at de kære tanter ikke havde noget derimod.

De trakterede med sandkage og portvin, de havde dog nys om at vi kom. Det var rigtignok en fornøjelse at se gamle tante Hannes glæde og forbavselse over alt det nye og fremmede, hun så. Hun havde ikke i mange mange år været ad den kant eller i det hele taget været videre ude.

Zoologisk Have er rigtignok blevet mageløs udvidet, og der var umådelig meget, som fængslede os. Morsomst var det ved de vilde dyr og aberne. Der var en mand, som tirrede tigreren, Vi var så ærgerlige på ham, og værre blev det, da han gik hen alle steder, hvor vi gik, og ville være interessant. Til sidst

hvilede vi ved pavillonen og nøde en kop chokolade. Derefter kørte vi hjem til tanterne og forvissede os om, at de kom godt op. Så gik vi videre til hotellet, hvor vi lagde planer for resten af dagen. Bestemmelsen blev da at gøre visit hos fru Cantor. Vi nåede da også derud og gjorde bekendtskab med denne statelige dame og hendes omgivelser.

Hun ville partout vi skulle sige en tid vi igen ville besøge hende, så ville hun sætte frk. Fanny stævne, og bestemmelsen blev den næstnæste formiddag til frokost. Derfra gik vi hen på D'angletere og indtog en splendid middag med vin, som jeg så for dybt i. Det var en ubehagelig følelse at gå derfra; alting løb rundt for mig, og vi nedlod os ikke ret langt derfra på a Portas Hjørne for at drikke kaffen. Derefter ville vi i Tivoli og sporede derud, og det traf sig så heldigt, at der netop var stiftelsesfest. Her fandt jeg vekslende indtryk, alt muligt præsenteredes, dejlig musik i Salen o.s.v., og aftenen endte med et brillant fyrværkeri.

Den næste morgen tidligt var det bestemmelsen vi ville til Fredensborg, og vi måtte selvfølgelig ikke ganske hvile os ud efter den foregående dags anstrengelser. Da vi nåede Fredensborg Station, spurgte vi en mand om vejen til slottet, og derefter blev jeg allernådigst overdraget anførselen. Jeg var ikke ganske sikker, men det hjalp, at Arthur var meget dårligere, jeg gav jo selvfølgelig det rigtige parti. Vi kom jo snart ind i slotshaven og nu var det en fryd uden lige at se alle de skønheder, som frembød sig, og den mageløse fred over alt, som også så ofte er besungen.

Snart var vi ved slottet, prøvede ved et par led at komme i den private have, men der var stænget. Aldeles på lykke og fromme, ja retningen huskede jeg, kom vi til Normandsdalen med sine statuer. Så på hver enkelt og gik derpå videre ned ad en skråning til Esrom Sø. Ja hvor var der dog dejligt! Vi sad lidt på landgangsbroen, fik lyst til at sejle, men havde hverken båd eller tid. Ikke et menneske mødte vi, der var så idyllisk. Da vi havde nydt det en tid, var der andet der fængslede os, og til sidst kom vi op ad en bred vej, hvor vi så slottet lige for os. Der var jo nu Frederiksborg tilbage, så vi måtte ikke give mere tid her, hvorfor vi gik gennem slotsgården for hurtigst muligt at nå en restauration eller lignende, for at styrkes til den lange march. Det var vist ikke det nobleste sted vi kom hen, men vi lod os maden smage, så godt som muligt, fik betalt, og skyndte os da afsted.

Det var rigtig en dejlig vej vi passerede, skov hele vejen, og den vekslende, så på den ene og så på den anden side af vejen. Det var smukt at se tilbage til Fredensborg, og det var dejligt hele tiden at skimte Esrom Sø mellem åbningerne i skoven. Det var ikke desto mindre dog til sidst trættende på en så varm dag at gå så langt, og vi begyndte at længes efter hvile.

Halløj, så så jeg en vogn, det var noget for os. Da den kom nærmere, så den dog ud til ikke at være for os, den var nemlig lasset med vasketøj. Ja, vi prøvede jo ellers alt, hvorfor så ikke også det, og vips, sad vi oppe og holdt på tøjet. Det morede os meget, og ikke mindst fordi vi kom så hurtigt afsted.

Snart så vi Frederiksborgs tårne og ikke så meget langt fra os. Vognen skulle nu også standse, og det havde vi heller ikke videre imod, vi ville jo helst komme så net ind i byen, som

muligt.

Vi kom først til et anlæg med en pavillon, der nød vi en brus, og gik forfriskede videre. Her var grønt og køligt hele vejen, og snart stod vi udenfor slottets porte. Nu skulle slottet jo tages i øjesyn, med alle de herligheder, som rigtignok indskrænkede sig til kirken. Vi kunne kun kigge ned i slotskælderen, og der var kun grus, murværk og anden uhyggelighed at se. Manden som viser om, gav nu møde, og nu kom rigtignok noget der var værd at se. Kirken havde jeg set to gange tidligere, så den frapperede ikke mig, men jeg havde umådelig fornøjelse over at se Arthurs forbavselse over den. Vi gik rundt omkring, og jeg så den måske mere nøje efter, end jeg før havde gjort. Men nu kom vi til det bedste, som var lige nyt for os begge, og det var bedestolen. Værelset eller helle rummet er ikke just så stort, men hvor er det dog dejligt beklædt på væggene. Mesteren Carl Bloch, har rigtignok her på den smukkeste måde fremstillet Jesus liv og tildragelserne på hans tid. Man kan ikke tænke sig noget skønnere, og hvert billede for sig fængsler en, så man synes det er dog det smukkeste. Ja tiden var alt for kort her, hvor man kunne gå i mange timer uden at trættes, men manden lod sig jo ikke det sige, og vi gik før vi var tilfredsstillende. Han fik jo sin betaling, og så gik vi over i haven.

Den var egentlig ikke så dejlig at se, disse stivt klippede hække tiltalte ikke. Der var et mærkeligt træ, eller rettere et træ med en mærkværdig frugt; Gartneren gav os et par som prøve, de var ikke spiselige, kun til at sylte, M..... ja, jeg kan ikke huske mere hvad de hed. Derefter gik vi op ad en høj, hvorfra der var smukt at se over til slottet, som spejlede sig så dejligt i vandet der omkring. Det er akkurat som billederne man alle vegne træffer. Nu gjaldt det at finde ud af haven og ikke at gå vild, med hensyn til byen, som nok trak en del. Lige ved udkanten sad en barnepige, som Arthur meget høfligt spurgte om den nærmeste vej. Jeg gjorde lidt løjer med ham, da byen ikke just var så langt af vejen, og snart trådte vi ind på vistnok den eneste rigtige gade byen ejede. Der var jeg kendt fra tidligere tid, og vi styrede lige ud så langt vi kunne komme, til vi så gæstgivergården for os. Der skulle vi have os en kraftig middag, og spisesedlen lød udmærket. Vi satte os ene to ved det store bord i en stor sal, som vi først målte med vore længste skridt i retning af et stort spejl. Ikke just tilfredse nedsatte vi os, men vore ansigter opklaredes straks da jomfruen, en meget storslået og determineret pige, viste sig med tvende kopper med dampende bouillon. Rødvin og dygtig peber skulle der til for at dæmpe den stygge smag, og det varede jo ikke heller længe, før vi sagde "stop" med den ret. Vi glædede os nu over den lækre andesteg med kompot til, men kompotten var for tankefuld. Ja, rødgrøden skulle smage, men hvad der var i vejen, ved jeg ikke, men smage gjorde den ikke, det viste den mængde der blev tilbage. Vi var enige om, at vi havde spist en meget udelikat middag, og gav ikke gæstgivergården i Frederiksborg det bedste skudsmål. Der kom to herrer, som afløste os, som måske have delikateret sig med vore rester. Vi fortrak i den anledning til en anden stue, hvor der serveredes kaffe. Vognen eller omnibussen plejede at køre rejsende til jernbanen, men vi foretrak at gå og nåede jo snart stationen. Ikke ret længe efter gik toget, og vi henfaldt nu i blide drømmerier efter de foregående

anstrengelser.

Ved Birkerød var det jo vi traf pastor Begtrup, og nu nærmede vi os jo også hovedstaden igen.

Fra banegården gik vi lige over til Tivoli, hvor vi forresten omtrent hele tiden opholdt os i Koncertsalen. Vi gik jo nok lidt omkring, men satte os straks og nød en sodavand og studerede folkelivet. I salen drak vi the og diverterede os over Balduiret, både over at se og høre, men i ordentlig tid kunne vi dog løsrive os, vi længtes dog efter lidt hvile.

Undervejs hjem gik vi ind i en grøntbutik og købte en melon, nej det er ikke sandt, det var nogle abrikoser. Med dem vandrede vi til hotellet. Jeg var lidt murrende, hvorfor husker jeg godt, min træthed var måske tildels skyld deri. Godnat!

Den 17énde ville vi i forening med tanterne gøre en tur til Skodsborg og Klampenborg, og havde sat dem stævne ved Dampskibet kl. 1. Onkel Emil kunne ikke følge med os, men ville støde til selskabet henad aften på Klampenborg. Vi nød dog først vor frokost hos fru Cantor, i selskab med fru Hultin og tante Fanny, og jeg gjorde disse damers nærmere bekendtskab. Det var en meget velsmagende chokolade vi blev trakterede med, og havde nu meget at stå imod med, til vi nåede Skodsborg. Vi ilede efter endt måltid hen ad Dampskibet til. Jeg skottede til vinduet undervejs med de dejlige liljer, som Arthur havde flottet sig med at købe, for at gøre sin Lis en glæde dermed. Tanterne var endnu ikke i sigte, og skibet ringede første, anden ja til sidst tredje gang, da opdagede vi de to, og ilede hen at hilse og tillige skænde på dem. Men da vi hørte, at gamle tante Hanne var falden og derved blevet forsinket kunne vi jo kun være bedrøvede. Vi var jo heldigvis ikke så langt fra vort hotel, hvorhen vi nu styrede vor gang. Jeg trakterede med abrikoserne, og enhver især tog sig det mageligt en lille stund, så fandt Arthur det bedst og fornuftigst at indtage en middag i byen. Vincents Lokale var ikke langt borte, derhen turde vi nok driste os med tante Hanne, og det ville jo også nok mere hende at sidde i den glassal med blomster rundt omkring.

Fin mad blev os leveret, og vi nød den med stor appetit. Suppe, kogt laks, andesteg og is var så vidt jeg erindrer traktementet. Omsider nåede vi da at komme ombord, og uagtet der var en umådelig mængde mennesker, fik vi en god siddeplads. Det er en overordentlig smuk kyst man passerer, og vi havde stor fornøjelse af at se den i det smukke vejr, og en fryd var det, at tanterne også kunne nyde det. Stakkels tante Hanne havde dog ondt i benet efter faldet, så hun havde vel ikke den fornøjelse, er jeg bange for, men hun sad så stille og lod sig ikke mærke med noget.

Vi standsede ved flere stationer og satte folk i land, som dels skulle til de forskellige lyststeder, som lå langs kysten og dels til forlystelsesstederne, som der findes en del af. Nu befandt vi os endelig nær vort mål, det vil sige, der gik en lang landgangsbro over til land. Jeg har glemt at fortælle, at jeg undervejs syntes at se Peter Laurberg ombord, og var temmelig nærgående for at forvise mig derom, men desværre opdagede jeg nu, at det ikke var ham, og blev meget skuffet, det havde været morsomt at træffe ham.

Tante Hanne mærkede nu, at det var alvor med benet. Hun kunne næsten ikke gå, og kun med Arthurs kraftige hjælp kom hun i



land, men nåede heller ikke ret langt op, men blev siddende på en bæk nede ved vandet, hvorhen Arthur bragte hende lidt drikke. Tante Claudine og jeg vandrede lidt rundt på det bakkede terræn og fandt det så yndigt at spadsere lidt. Man kan godt forstå, at folk have fået smag for Skodsborg, det ligger dog så yndigt, og vi så dog vist ikke alle herlighederne. Der var badehuse ved stranden, og Arthur ville jeg skulle prøve vandet der, men jeg syntes det ville tage mig for lang tid.

Fra Skodsborg gik der 2 omnibusser til Klampenborg ad Strandvejen, og Arthur gik for at sikre os plads i den første. Det var vor mening at spise til aften på Klampenborg, der ville onkel Emil så møde os. Da vi nu så vognmændene begynde med at være aktive, skyndte vi os hen at tage vor plads, thi her gjaldt det nok næsten om at komme først, og vi kom også alle til sæde endogså før den blev spændt for. Der blev naturligvis lidt vrøvleri med kuskene, den sidste ville være første, og den første ville ikke finde sig i at blive den sidste. Nogle passagerer gav ondt af sig, med mere pilleri, men endelig kom vi da afsted og det var da godt. Vi passerede jo alle de smukke landsteder, og havde nok for øjet hele tiden. Undervejs så jeg bogholder Holm spadserende, men han så mig ikke. Nu var vi da ved Klampenborg, men desværre opdagede vi nu, at tante Hanne slet ikke kunne gå. Arthur tog en rask beslutning, tog hende i sine arme og bar hende til en siddeplads. Ikke længe efter kom onkel Emil, og jeg blev præsenteret. Det var nu helt aften, og da der var musik tillige for badegæsterne i haven, var vi selvfølgelig indskrænkede med hensyn til at spadsere omkring. Tante Claudine og jeg gik en lille vandring, og medens sørgede Arthur for aftensmaden. Den nød vi ved lys, men på verandaen, og den var meget velsmagende, bordet var meget velbesat, og appetitten var stor.

1 2 3 4 5 6 7 8 9 10 11 12 13 14

- \* JOACHIM CHRISTOFFER LUDVIG HJELM #603 (28-Okt-1821) - (28-Dec-1878) m. HETTE MARIE JØRGENSEN #663  
 BORDE PÅ NØRRE KONGERSLEV KÆR  
 DØEDE AF BRYSTSYGE
- . \* HANS CHRISTIAN HJELM #664 (03-Jan-1870) -
- . \* ANDREA CHRISTIANE HJELM #665 (11-Sep-1876) -
- . \* JENS PETER HJELM #2265 (14-Dec-) - (18-Feb-1961) m. JOHANNE HERMANSEN #2266 ( ) - (00-\_\_-1958)  
 ARBEJDEDE PÅ ET TEJLVÆRK, BLEV SENERE VOGHMAND
- . . \* META MARIE HJELM #4407
- . . \* JOHANNE HJELM #4412
- . . \* ERNA HJELM #4408 m. HELMER HANSEN VAD #4413
- . . . \* GRETHE VAD #4414
- . . \* ALFRED HJELM #4409
- . . \* MARTINUS HJELM #4410
- . . \* DAVID EMIL HJELM #4351 (30-Nov-1897) - (00-\_\_-1986) m. VALBORG KIRSTINE JENSEN #4352 (24-Sep-1902) - (24-Dec-1985)
- . . . \* ELSE MARIE HJELM #4366 (10-Maj-1924) - m. HARTVIG TÅSTRUP #4382  
 INGEN BØRN
- . . . \* SVEND ÅGE HJELM #4367 (21-Maj-1926) - m. KRISTA KRISTINE JENSEN #4383 (07-Jan-1932) -
- . . . . \* VAGN HJELM #4384
- . . . \* LINDA JOHANNE HJELM #4368 (29-Aug-1927) - m. ARNE GUNDERSEN #4415
- . . . . \* GUNNAR VALDER GUNDERSEN #4416
- . . . . \* LIV GUNDERSEN #4417
- . . . \* ODA HJELM #4343 (25-Sep-1929) - m. HENNING ANDREAS ANDERSEN #4342 (25-Jul-1927) -
- . . . . \* TORBEN HJELM #4344 (30-Mar-1954) - m. GITTE ØSTERBERG #4346 (17-Feb-1958) -
- . . . . . \* MIKIE ELISE ØSTERBERG HJELM #4347 (12-Feb-1998) -
- . . . . \* PINN HJELM #4345 (24-Jul-1956) - m. LENE AAVILD #4348
- . . . . . \* SIDSEL AAVILD HJELM #4349
- . . . . . \* ASTRID AAVILD HJELM #4350
- . . . \* EGON HJELM #4369 (05-Jul-1931) - m. BIRGIT ANDRESEN #4418 (11-Jan-1934) -
- . . . . \* GERT HJELM #4419
- . . . . \* BENT HJELM #4420
- . . . . \* JETTE HJELM #4421
- . . . . \* BIRGIT HJELM #4422
- . . . \* TOVE HJELM #4370 (30-Apr-1932) - m. CARLO KJÆR NIELSEN #4423 (24-Apr-1927) -
- . . . . \* TONNY KJÆR NIELSEN #4424
- . . . . \* LARS KJÆR NIELSEN #4425
- . . . \* GRETHE HJELM #4371 (06-Jul-1933) - m. HÅKAN LADEKARL ØSTERGÅRD #4426
- . . . . \* KELD IB ØSTERGÅRD #4427
- . . . . \* JENS OLE ØSTERGÅRD #4428
- . . . . \* HANNE KIRSTINE ØSTERGÅRD #4429
- . . . \* VERNER HJELM #4372 (22-Apr-1935) - m. GRETHE ANNA LARSEN #4430
- . . . . \* BRIAN HJELM #4431
- . . . . \* RENE HJELM #4432
- . . . . \* ANDRÉ HJELM #4433
- . . . \* IDA HJELM #4373 (11-Aug-1937) -
- . . . . \* KLAUS HJELM #4435
- . . . \* PETER HILMER HJELM #4377 (20-Maj-1939) - m. ELSE KIRSTINE HANSEN #4436
- . . . . \* VIBEKE HJELM #4437
- . . . . \* KIM HJELM #4438
- . . . . \* JAN HJELM #4439
- . . . \* JENS CHRISTIAN HJELM #4374 (20-Feb-1941) - m. KIRSTEN JENSEN #4440
- . . . . \* DORTHE HJELM #4441
- . . . . \* GITTE HJELM #4442
- . . . . \* ANDERS HJELM #4443 (00-\_\_-1978) -
- . . . . . \* THOMAS HJELM #4444

1 2 3 4 5 6 7 8 9 10 11 12 13 14

1 2 3 4 5 6 7 8 9 10 11 12 13 14

. . . \* HELGA HJELM #4375 (12-Jul-1940) - m. OTT ØGREID #4445  
. . . \* HALLGIER ØGREID #4446  
. . . \* HOLGER HJELM #4353 (12-Jul-1940) - m. VERNA PUGHOLM #4378 (19-Apr-1946) -  
. . . \* TINA PUGHOLM HJELM #4379 (15-Apr-1976) -  
. . . \* HENRIK PUGHOLM HJELM #4380 (30-Apr-1978) -  
. . . \* HEIDI PUGHOLM HJELM #4381 (06-Mar-1985) -  
. . . \* ERNA HJELM #4376 (29-Jan-1944) - m. ARNE QVAM #4447  
. . . \* ARNSTIN QVAM #4448  
. . . \* DAG RUNE QVAM #4449

1 2 3 4 5 6 7 8 9 10 11 12 13 14

- \* THOR JØRGENSEN HJELM (00-\_\_\_-1723) - (19-Jul-1768) m. MARIA PEDERSDATTER  
 . \* NIS THORSEN HJELM (00-\_\_\_-1758) - m. (13-Feb-1779) KAREN PEDERSDATTER  
 . . \* KIERSTINA NISDATTER HJELM (07-Jan-1789) - (29-Dec-1839) m. THYGE LARSEN  
 . . . m. (26-Okt-1822) PER G. RISBROG  
 . . . \* LARS THYGESEN HJELM (17-Sep-1814) - (02-Apr-1874) m. MAREN HANSDATTER LØDING  
 . . . . m. MARIA HANSDATTER  
 . . . . \* THYGE LARSEN HJELM (00-\_\_\_-1839) - (03-Jan-1927) m. KARENSINE JENSDATTER ( ) - (03-Jan-1935)  
 . . . . . m. (22-Jan-1870) CAROLINE PETREA LØDING (00-\_\_\_-1847) -  
 . . . . . \* MAREN TYGESDATTER HJELM (10-Okt-1862) -  
 . . . . . \* LAURINE THYGESEN HJELM m. JES JUHL  
 . . . . . . \* KIRSTINE NICOLINE (DITTE) JUHL (22-Okt-1905) - m. OTTO MADSEN (31-Maj-1895) - (00-\_\_\_-1980)  
 . . . . . . . \* MARGRETHE MADSEN (30-Dec-1926) - m. JENS JENSEN  
 . . . . . . . . \* OLE DAHL JENSEN m. KAREN STAUT JENSEN  
 . . . . . . . . \* JAN DAHL JENSEN  
 . . . . . . . . \* OSCAR JUHL MADSEN (00-\_\_\_-1928) -  
 . . . . . . . . \* ANNA MADSEN (00-\_\_\_-1935) - m. FREDERIK HOLTEHUSS  
 . . . . . . . . . \* HELLE HOLTEHUSS m. HR JOHN HOLTEHUSS  
 . . . . . . . . . \* MARK HOLTEHUSS  
 . . . . . . . . . \* BO HOLTEHUSS  
 . . . . . . . . . \* JØRGEN NICOLEI JUHL (00-\_\_\_-1907) -  
 . . . . . . . . . \* HANS LAURITS HJELM (11-Sep-1873) - (08-Jan-1952) m. ANNA DORTHEA HANSEN (28-Jun-1875) - (20-Apr-1953)  
 . . . . . . . . . \* KIRSTINE K. HJELM (01-Mar-1899) -  
 . . . . . . . . . \* ANTONIE HJELM (05-Dec-1901) - m. (08-Mar-1931) PRIDA B. PEDERSEN (19-Maj-1911) - (30-Okt-1967)  
 . . . . . . . . . . m. INGEBORG K. BAK (16-Feb-1914) -  
 . . . . . . . . . \* ERNST HJELM  
 . . . . . . . . . \* THORKILD HJELM  
 . . . . . . . . . \* JOHANNES LAURITS HJELM (17-Okt-1903) - m. FRU JOHANNES LAURITS HJELM  
 . . . . . . . . . \* KNUD VILLY LAURITS HJELM (07-Jun-1936) -  
 . . . . . . . . . \* THYRA A. HJELM (14-Apr-1905) -  
 . . . . . . . . . \* ANDREAS LAURITS HJELM (01-Jun-1907) - m. FRU ANDREAS LAURITS HJELM  
 . . . . . . . . . \* TAGE HJELM  
 . . . . . . . . . \* SVEND HJELM  
 . . . . . . . . . \* GERT HJELM  
 . . . . . . . . . \* MARTHA P. HJELM (07-Okt-1910) -  
 . . . . . . . . . \* JOHAN PETER MARINUS VILHELM HJELM (16-Okt-1885) - m. (19-Jun-1910) LOCIE CAROLINE LUND (16-Aug-1884) -  
 . . . . . . . . . \* ANDREA CAROLINE HJELM (07-Apr-1912) - m. HENRY NIELSEN  
 . . . . . . . . . \* POUL ERIK HJELM NIELSEN  
 . . . . . . . . . \* KURT HJELM NIELSEN  
 . . . . . . . . . \* LILIAN HJELM NIELSEN  
 . . . . . . . . . \* BIRTHE HJELM NIELSEN  
 . . . . . . . . . \* ELIN HJELM NIELSEN  
 . . . . . . . . . \* HERDIS HJELM NIELSEN  
 . . . . . . . . . \* JENS BENT HJELM NIELSEN  
 . . . . . . . . . \* LAURITZ PETER HJELM (19-Jun-1913) - (00-\_\_\_-1984) m. (00-\_\_\_-1946) INGE CHRISTINE JØRGENSEN (04-Sep-1917)  
 . . . . . . . . . \* ANNA HJELM m. \*UKENDT HR ANNA HJELM  
 . . . . . . . . . \* CARLO JOHANNES HJELM (00-\_\_\_-1892) - (00-\_\_\_-1900) m. FRU CLARA HJELM  
 . . . . . . . . . \* TOVE HJELM  
 . . . . . . . . . \* ARNE JOHANNES HJELM  
 . . . . . . . . . \* INGER HJELM (03-Aug-1925) - m. (10-Jun-1951) ELNES KRISTIAN SØRENSEN (17-Aug-1921) -  
 . . . . . . . . . \* PIA HJELM m. BIRGER SKÅNING  
 . . . . . . . . . . \* DIANA HJELM SKÅNING (26-Dec-1967) -  
 . . . . . . . . . . \* LEON SKÅNING (19-Jan-1978) -  
 . . . . . . . . . . \* ELIN SØRENSEN (30-Apr-1953) - m. JOHN MØRCK CHRISTENSEN  
 . . . . . . . . . . \* LARS MØRCK CHRISTENSEN (12-Jun-1978) -

1 2 3 4 5 6 7 8 9 10 11 12 13 14



1 2 3 4 5 6 7 8 9 10 11 12 13 14

- . . . . . \* PER MØRCH CHRISTENSEN (20-Sep-1983) -
- . . . . . \* TOMI JOHANNES HJELM (24-Sep-1931) - m. INGER PETERSEN (24-Feb-1936) -
- . . . . . \* CONNIE HJELM (31-Jul-1954) -
- . . . . . \* JENS LUND LAURITSEN HJELM (07-Dec-1884) - (00-\_\_-1967) m. (00-Maj-1908) KIRSTINE OLESEN  
(09-Dec-1887) - (00-Jan-1971)
- . . . . . \* NIELS CHRISTIAN HJELM (07-Nov-1905) - (00-\_\_-1965) m. JENNY MARGRETHE FREDRIKSEN (12-Feb-1919) -
- . . . . . \* SIGRID SYLVIA HJELM (09-Sep-1937) - m. PETER STRAARUP (16-Mar-1934) -
- . . . . . \* THERKILD HJELM STRAARUP (03-Feb-1957) - m. KETTY ANDREASEN (10-Jun-1951) -
- . . . . . \* PREBEN STRAARUP (10-Jan-1960) -
- . . . . . \* TOMMY STRAARUP (18-Sep-1964) -
- . . . . . \* TORBEN STRAARUP (12-Apr-1966) -
- . . . . . \* DJACH CHRISTIAN HJELM (08-Maj-1939) -
- . . . . . \* KJELD HJELM (05-Maj-1944) - m. HILLEBORG PRINSHOLM
- . . . . . \* ESTER SUSANNE HJELM (28-Sep-1966) -
- . . . . . \* JENNY MARIANNE HJELM (14-Aug-1969) -
- . . . . . \* HILLEBORG CHARLOTTE HJELM (24-Apr-1974) -
- . . . . . \* SONJA VIKTORIA HJELM (13-Mar-1946) - m. VILLY HANSEN  
m. ARNE MADSEN
- . . . . . \* BENNY HJELM HANSEN
- . . . . . \* LENE HJELM
- . . . . . \* LISBETH HJELM
- . . . . . \* VITA HJELM m. PREBEN RASMUSSEN
- . . . . . \* NIELS HJELM
- . . . . . \* OLE HJELM
- . . . . . \* PIA HJELM
- . . . . . \* TINA HJELM
- . . . . . \* VIBKE HJELM
- . . . . . \* MARIE HJELM (04-Okt-1908) - m. ENVART NIELSEN  
m. ANDREAS CHRISTENSEN
- . . . . . \* INGERLISE NIELSEN
- . . . . . \* KAREN NIELSEN
- . . . . . \* RITA NIELSEN
- . . . . . \* MONALISE CHRISTENSEN
- . . . . . \* FRIDA HJELM (23-Jun-1910) - m. HANS PETER MORTONSON
- . . . . . \* SVEND MORTONSON
- . . . . . \* SONJA MORTONSON
- . . . . . \* THYRA HJELM ( ) - (00-\_\_-1991) m. AKSEL JEPPESEN ( ) - (00-\_\_-1942)  
m. HANS FREDRIKSEN
- . . . . . \* ANNE JEPPESEN
- . . . . . \* MONA JEPPESEN
- . . . . . \* DAGMAR HJELM m. CHRISTEN JØRGENSEN  
m. HARALD JENSEN
- . . . . . \* HOLGER HJELM
- . . . . . \* AGNES HJELM (28-Apr-1917) - m. SVEND JEPPESEN (00-\_\_-1917) -
- . . . . . \* LYDIA JEPPESEN
- . . . . . \* FINN JEPPESEN (14-Sep-1945) - m. (22-Jul-1978) RITA KRISTINE HOLDGÅRD HJELM (07-Feb-1949) -
- . . . . . \* KARINA JEPPESEN (16-Mar-1975) -
- . . . . . \* KASPER JEPPESEN (03-Jan-1978) -
- . . . . . \* KATJA JEPPESEN (20-Aug-1980) -
- . . . . . \* RITA JEPPESEN
- . . . . . \* LILLIAN JEPPESEN
- . . . . . \* OSCAR LAURITSEN HJELM (18-Maj-1919) - m. ANNA KRISTENSEN (11-Aug-1923) -
- . . . . . \* MOGENS RØRBAK HJELM (27-Mar-1952) - m. ULLA FELDBORG NIELSEN
- . . . . . \* LENE HJELM

1 2 3 4 5 6 7 8 9 10 11 12 13 14

1 2 3 4 5 6 7 8 9 10 11 12 13 14

. . . . . \* JANE HJELM  
 . . . . . \* STIG RØRBÆK HJELM (00-Sep-1954) - m. ANITA CHRISTENSEN  
 . . . . . \* VICKI HJELM  
 . . . . . \* SANDRA HJELM  
 . . . . . \* KNUD RØRBÆK HJELM (27-Dec-1957) - m. KATE HOLM  
 . . . . . \* KENNETH HOLM (00-Sep-1991) -  
 . . . . . \* OLGA HJELM m. ÅGE JENSEN  
 . . . . . \* SVEND ÅGE JENSEN  
 . . . . . \* ARNE JENSEN  
 . . . . . \* MARY MAGDALENE HJELM (21-Aug-1922) - m. (22-Apr-1943) HANS RICHARD HOLM ANDERSEN (17-Jun-1911) -  
 . . . . . \* BENT HJELM ANDERSEN (13-Mar-1942) - m. KETTY DAMGÅRD NIELSEN (12-Okt-1940) -  
 . . . . . \* MORTEN DAMGÅRD ANDERSEN (17-Jul-1966) -  
 . . . . . \* BIRGITTE DAMGÅRD ANDERSEN (05-Mar-1969) -  
 . . . . . \* BENNY HJELM ANDERSEN (31-Jan-1946) - m. ANNELISE CLAUSEN (13-Apr-1947) -  
 . . . . . \* MICHAEL HJELM ANDERSEN (24-Jan-1970) -  
 . . . . . \* LENE HJELM ANDERSEN (11-Jun-1974) -  
 . . . . . \* TOMMY HJELM ANDERSEN (04-Jun-1948) - m. ANNETTE HANSEN  
 . . . . . m. FRU ELSE MARIE ANDERSEN (14-Aug-) -  
 . . . . . \* BRIAN HANSEN  
 . . . . . \* JIMMI HJELM ANDERSEN (31-Maj-1978) -  
 . . . . . \* THORKILD JOHANNES HJELM (25-Mar-1927) - m. RUTH IRENE HOLDGÅRD (13-Dec-1927) - (18-Sep-1981)  
 . . . . . \* RITA KRISTINE HOLDGÅRD HJELM (07-Feb-1949) - m. (22-Jul-1978) FINN JEPPESEN (14-Sep-1945) -  
 . . . . . \* KARINA JEPPESEN (16-Mar-1975) -  
 . . . . . \* KASPER JEPPESEN (03-Jan-1978) -  
 . . . . . \* KATJA JEPPESEN (20-Aug-1980) -  
 . . . . . \* FLEMMING HOLDGÅRD HJELM (26-Apr-1950) - m. (22-Jan-1971) JETTE SVENDSEN (10-Maj-1953) -  
 . . . . . \* DIANA IRENE HOLDGÅRD HJELM (08-Jul-1982) -  
 . . . . . \* NIELS CHRISTIAN HJELM (13-Jun-1951) - m. (04-Dec-1971) ULLA FIG KRUSE (03-Jul-1953) -  
 . . . . . \* KIM FIG HJELM (28-Jan-1972) -  
 . . . . . \* MORTEN FIG HJELM (20-Apr-1978) -  
 . . . . . \* EGON LAURITS HOLDGÅRD HJELM (30-Nov-1952) - m. (26-Jul-1975) LEBILA DOCTER ESKILDSEN (28-Jul-1956)  
 . . . . . \* EBIDI DOCTER HJELM (29-Okt-1975) -  
 . . . . . \* ANETTE DOCTER HJELM (03-Nov-1976) -  
 . . . . . \* MICHAEL DOCTER HJELM (11-Dec-1979) -  
 . . . . . \* INGA IRENE HOLDGÅRD HJELM (22-Dec-1954) - m. (29-Jul-1978) HANS BJØRNER JEPSEN (23-Jun-1949) -  
 . . . . . \* JESPER HOLDGÅRD JEPSEN (10-Maj-1978) -  
 . . . . . \* CAMILLA HOLDGÅRD JEPSEN (02-Feb-1984) -  
 . . . . . \* ERIK THORKILD HOLDGÅRD HJELM (27-Jan-1956) - m. (26-Jun-1976) JYTTE VIOLA CHRISTENSEN (11-Feb-1956)  
 . . . . . \* JANE HOLDGÅRD HJELM (08-Maj-1988) -  
 . . . . . \* BELLE HOLDGÅRD HJELM (22-Feb-1990) -  
 . . . . . \* KAMMA HJELM (25-Jun-1925) - m. NIELS MARIUS ANDERSEN (28-Mar-1918) -  
 . . . . . \* POUL ANDERSEN (05-Sep-1947) - m. KIRSTINE JENSEN (01-Okt-) -  
 . . . . . \* JANNI ANDERSEN (28-Okt-1976) -  
 . . . . . \* MOGENS ANDERSEN (00- -1946) - (00- -1946)  
 . . . . . \* KIRSTEN ANDERSEN (16-Feb-1953) - m. JOHN HOUGÅRD JENSEN (01-Okt-1947) -  
 . . . . . \* HENRIETTE HOUGÅRD JENSEN (03-Nov-1974) -  
 . . . . . \* PIA ANDERSEN (25-Apr-1960) - m. BENNY NIELSEN (03-Feb-) -  
 . . . . . \* FREDERIKKE CESILIE NIELSEN (06-Okt-1977) -  
 . . . . . \* ARTHUR MARINUS HJELM (05-Jul-1929) - m. EDITH LARSEN (23-Aug-1926) - (05-Apr-1959)  
 . . . . . m. GRETHE SØJEN  
 . . . . . \* HENNY AGNETHE HJELM (10-Apr-1952) - m. ALLAN HENNINGSEN  
 . . . . . \* BRIAN HENNINGSEN  
 . . . . . \* KENNY HENNINGSEN  
 . . . . . \* JØRGEN HJELM (25-Aug-1955) -

1 2 3 4 5 6 7 8 9 10 11 12 13 14

1 2 3 4 5 6 7 8 9 10 11 12 13 14

- . . . . . \* ÅSE HJELM (29-Sep-1956) - m. HANS OLSEN  
. . . . . \* LINDA OLSEN  
. . . . . \* BRITTA OLSEN  
. . . . . \* HENNING HJELM (17-Jul-1964) -  
. . . . . \* CARSTEN HJELM (19-Jun-1966) -  
. . . . . \* JOHAN HENRIK CLAUSEN HJELM (30-Jun-) - m. METTE CATHRINE RØHR (25-Okt-) -  
. . . . . \* DITLEV HENRICH HJELM (04-Aug-1897) - (00-\_\_-1978) m. JOHANNE JACOBINE HØJRUP JOHANNESON  
(25-Sep-1983) - (00-\_\_-1981)  
. . . . . \* ERIK EVALD HJELM (11-Apr-1934) - m. EMILIE CALUNDAN DE ROSCHE (24-Aug-1928) -  
. . . . . \* ERLING HJELM (09-Jun-1947) - m. ANNE MARIE KNUDSEN  
. . . . . \* TINE HJELM (27-Mar-1969) -  
. . . . . \* EGON EMANUEL HJELM (26-Mar-1929) - m. BIRTHE KIRSTINE MARIE SØRENSEN (26-Nov-1931) -  
. . . . . \* KIRSTEN HJELM (04-Feb-1950) - m. TORBEN KRISTENSEN  
. . . . . \* LARS CHRISTIAN HJELM KRISTENSEN (25-Mar-1967) -  
. . . . . \* BETTINA HJELM KRISTENSEN (26-Mar-1971) - m. HR JAN HJELM  
. . . . . \* DENNIS HJELM (23-Jan-1991) -  
. . . . . \* THOMAS HJELM KRISTENSEN (24-Feb-1972) -  
. . . . . \* INGE ELISABETH HJELM (26-Mar-1952) - m. OLE PEDERSEN (11-Jan-1947) -  
. . . . . \* JEPPE HJELM PEDERSEN (25-Jul-1972) -  
. . . . . \* ANDERS HJELM PEDERSEN (25-Jan-1974) -  
. . . . . \* KRISTEN HJELM PEDERSEN (25-Jan-1974) -  
. . . . . \* MARTIN HJELM PEDERSEN (23-Jan-1987) -  
. . . . . \* MICHAEL HJELM (07-Feb-1957) - m. KONNY MARIE MADSEN (14-Aug-1959) -  
. . . . . \* BRIAN HJELM (08-Feb-1982) -  
. . . . . \* BJARNE HJELM (12-Jan-1984) -  
. . . . . \* LISE HJELM (02-Feb-1966) -  
. . . . . \* BIGIL EMIL HJELM (18-Aug-) -  
. . . . . \* ELLEN HJELM (26-Jun-1938) - m. ARNE LEO LARSEN (04-Dec-1932) -  
. . . . . \* MARIANNE LARSEN (21-Mar-1958) - m. TORSTEN OLSEN  
. . . . . \* INGE KAMILLA OLSEN (15-Apr-1986) -  
. . . . . \* CLAUD LARSEN (03-Maj-1962) -  
. . . . . \* ESTER HJELM (12-Jun-1941) - m. SAREL JACOBUS PETRUS HOLTZHAUSEN (15-Jun-1937) -  
. . . . . \* NICK SAREL HOLTZHAUSEN (02-Maj-1963) - m. CHARLOTTE BUCK MADSEN (00-Maj-1964) -  
. . . . . \* KARINA HOLTZHAUSEN (26-Okt-1980) -  
. . . . . \* ANDERS HOLTZHAUSEN (07-Dec-1986) -  
. . . . . \* LLOYD HOLTZHAUSEN (29-Jun-1989) -  
. . . . . \* DRINE HOLTZHAUSEN (00-Dec-1991) -  
. . . . . \* KIM CHARLES HOLTZHAUSEN (10-Feb-1964) - m. MALENE KNUDSEN (00-\_\_-1963) -  
. . . . . \* RICHARD KNUDSEN (15-Nov-1986) -  
. . . . . \* DEAN VICTOR HOLTZHAUSEN (16-Nov-1967) - m. LINDA MØLLER (29-Apr-1963) -  
. . . . . \* NICLAS MØLLER (07-Jul-1989) -  
. . . . . \* EDITH ELISA HJELM (07-Apr-1925) -  
. . . . . \* ELLY EVELYN HJELM (26-Dec-1932) - m. KURT PEDERSEN (01-Maj-1927) -  
. . . . . \* LIS HJELM (30-Mar-1957) - m. OLE PEDERSEN  
. . . . . \* STEFAN HJELM (26-Jun-1989) -  
. . . . . \* HELLE HJELM (23-Apr-1962) - m. HR HELLE MEJER HJELM  
. . . . . \* CICILIE MEJER HJELM (15-Mar-1990) -  
. . . . . \* EVA EMILIE HJELM (19-Jun-1926) - m. ARNE CHRISTIANSEN (14-Nov-1924) -  
m. KJELD BRINKHOLM CHRISTOFFERSEN (25-Dec-1925) - (10-Okt-1989)  
. . . . . \* RENE HJELM CHRISTIANSEN (12-Nov-1947) - m. JETTE AKSBØL (12-Feb-1950) -  
. . . . . \* JAN CHRISTIANSEN (10-Okt-1972) -  
. . . . . \* ANJA CHRISTIANSEN (10-Jun-1970) -  
. . . . . \* JEANNE HJELM CHRISTIANSEN (10-Nov-1950) - m. BENNY JØRGENSEN (10-Jun-1947) -  
. . . . . \* FLEMMING JØRGENSEN (27-Mar-1967) -

1 2 3 4 5 6 7 8 9 10 11 12 13 14

1 2 3 4 5 6 7 8 9 10 11 12 13 14

- . . . . . \* THOMAS JØRGENSEN (26-Sep-1972) -  
. . . . . \* HILMER HØJRUP HJELM (10-Maj-1946) -  
. . . . . \* EJNER EJVIN HJELM (07-Apr-1925) - (23-Nov-1998) m. FRU ASTRID HJELM  
. . . . . \* METTE CATRINE HJELM  
. . . . . \* ANNE HJELM  
. . . . . \* KNUT HJELM  
. . . . . \* AUD HJELM  
. . . . . \* ANDREA TYRA HJELM  
. . . . . \* MADS NISSEN HJELM (18-Apr-1984) - (08-Nov-1984) m. METTE MARIE THOMSEN (15-Jan-1931) -  
. . . . . \* INGE HJELM (07-Sep-1928) - m. JOHAN REWITZ  
. . . . . \* TOVE HJELM (02-Nov-1930) -  
. . . . . \* BØRGE HJELM (14-Maj-1932) - m. FRU YVONNE HJELM  
. . . . . \* AAGE HJELM (14-Jul-1933) - m. HELGA  
. . . . . \* CATRINE HJELM (29-Jul-1938) - m. E.J. PLØN  
. . . . . \* JOHAN HJELM (01-Mar-1943) - m. RUTH  
. . . . . \* ANDREA HJELM (08-Okt-1945) - m. VERNER HANSEN  
. . . . . \* ELIN HJELM (11-Jan-1950) - m. TOM SØRENSEN  
. . . . . \* THYGE HJELM (18-Okt-1934) - m. BIRTE NICOLAISEN (02-Jun-1941) -  
. . . . . \* CLAUD JØRN HJELM (26-Maj-1963) -  
. . . . . \* MADS PETER HJELM (26-Jun-1966) -  
. . . . . \* HANS HENRIK HJELM (19-Aug-1968) -  
. . . . . \* KAREN CATRINE HJELM (24-Jun-) -  
. . . . . \* HANS CLAUSEN HJELM (13-Jun-1910) - m. ESTER ANTOINETTE NOGENSEN (12-Dec-) -  
. . . . . \* KURT HJELM (12-Aug-1938) - m. FRU ANNE LISE HJELM  
. . . . . \* EBBA HJELM (01-Feb-1931) - m. TOMMY MELLIN  
. . . . . \* BJARNE MELLIN (00- -1951) -  
. . . . . \* ANITA MELLIN (02-Jul-1952) -  
. . . . . \* FLEMMING MELLIN (30-Dec-1955) -  
. . . . . \* JØRGEN MELLIN (16-Jan-1963) -  
. . . . . \* ULLA HJELM  
. . . . . \* VITA HJELM  
. . . . . \* KJELD HJELM (19-Jul-1941) - m. LIS VANG MATHISEN  
. . . . . m. ELLEN PRIIS  
. . . . . \* HELLE ANETTE HJELM  
. . . . . \* UFFE VANG HJELM  
. . . . . \* CARSTEN HJELM  
. . . . . \* GITHE HJELM  
. . . . . \* ADA HJELM  
. . . . . \* DAGMAR HJELM (17-Apr-1913) - m. (05-Maj-1937) EIGIL JØRGEN LYSHOLM (27-Nov-1910) - (00- -1973)  
. . . . . \* BRITA LYSHOLM (14-Nov-1938) - m. POUL HOLM NIELSEN (14-Nov-1937) -  
. . . . . \* LISE LYSHOLM NIELSEN (00-Feb-1962) -  
. . . . . \* JØRGEN ÅGE LYSHOLM NIELSEN  
. . . . . \* ELSEBETH LYSHOLM (16-Dec-1939) - m. ERIK RØNNOV  
. . . . . \* JOHNNY RØNNOV  
. . . . . \* RENE RØNNOV  
. . . . . \* GERT RØNNOV  
. . . . . \* MICHAEL RØNNOV  
. . . . . \* KARIN LYSHOLM (07-Mar-1942) - m. BENT VIBE UTZON  
. . . . . \* FRANK VIBE UTZON  
. . . . . \* TORBEN VIBE UTZON  
. . . . . \* MARLENE VIBE UTZON  
. . . . . \* CHRISTINA VIBE UTZON  
. . . . . \* KIRSTINE HJELM (23-Mar-1837) -  
. . . . . \* HANS LARSEN HJELM (17-Apr-1839) - (29-Sep-1855)

1 2 3 4 5 6 7 8 9 10 11 12 13 14

1 2 3 4 5 6 7 8 9 10 11 12 13 14

- . . . . \* NIS THORSEN LARSEN HJELM (13-Maj-1849) -
- . . . . \* MAGDALENE LARSEN HJELM (03-Nov-1846) -
- . . . . \* LAUS THYGENSEN HJELM (21-Mar-1851) -
- . . . . \* NIELS MYGIND HJELM (14-Aug-1853) -
- . . . . \* IVER JRSSSEN LARSEN HJELM (24-Aug-1841) - m. (08-Apr-1865) ANNE CATHRINE KLEVER (00-\_\_-1832) -
- . . . . \* PETER HJELM m. MARIA HANSINE
- . . . . \* IVER LAUSEN HJELM (29-Aug-1841) -
- . . . . \* MAGDALENE PETERSDATTER HJELM (21-Mar-1843) -
- . . . . \* ANNE KIRSTINE HJELM (14-Feb-1846) -
- . . . . \* JENS PETERSEN HJELM (19-Jun-1848) -
- . . . . \* NIELS NICHELSEN HJELM (12-Jun-1850) -
- . . . . \* GYDE MARIE HJELM (27-Okt-1852) - (04-Mar-1864)
- . . . . \* PETER JENSEN HJELM (17-Mar-1855) -
- . . . . \* GYDE MARIE HJELM (08-Aug-1857) -
- . . . . \* LARS HJELM RISBROG
- . . . . \* PETRA HJELM RISBROG
- . . . . \* NIS HJELM m. \*PRU NIS HJELM
- . . . \* PEDER NISSEN HJELM (00-\_\_-1782) - (16-Dec-1784)
- . . . \* THOR NISSEN HJELM (10-Mar-1780) - (15-Jan-1862) m. MARIA CATHARINA JENS DATTER
- . . . . m. (29-Okt-1803) MARIA BJØRNMANN ( ) - (15-Mar-1838)
- . . . . \* NIS THORSEN SCHIONNINGMANN HJELM (02-Mar-1814) -
- . . . \* MARIA NISSEN HJELM (11-Apr-1786) -
- . . . \* METTE CATRINE HJELM (17-Feb-1793) -
- . \* CATHRINA HJELM (00-Nov-1768) - (27-Feb-1769)