



# Danskernes Historie Online

Danske Slægtsforskeres Bibliotek

## Dette værk er downloadet fra Danskernes Historie Online

**Danskernes Historie Online** er Danmarks største digitaliseringsprojekt af litteratur inden for emner som personalhistorie, lokalhistorie og slægtsforskning. Biblioteket hører under den almennyttige forening Danske Slægtsforskere. Vi bevarer vores fælles kulturarv, digitaliserer den og stiller den til rådighed for alle interesserede.

### Støt Danskernes Historie Online - Bliv sponsor

Som sponsor i biblioteket opnår du en række fordele. Læs mere om fordele og sponsorat her: <https://slaegtsbibliotek.dk/sponsorat>

### Ophavsret

Biblioteket indeholder værker både med og uden ophavsret. For værker, som er omfattet af ophavsret, må PDF-filen kun benyttes til personligt brug.

### Links

Slægtsforskeres Bibliotek: <https://slaegtsbibliotek.dk>

Danske Slægtsforskere: <https://slaegt.dk>

A N E - O G S L Æ G T S T A V L E

F O R

K A J C E D E R S T E D

1 9 8 7

A N E - O G S L Æ G T S T A V L E

F O R

K A J C E D E R S T E D

1 9 8 7



INDHOLDSFORTEGNELSE

Forord	1
Indledning til anetavlet	2
Anetavler i skemaform	3
Anepersoner, beskrivelse.	18
Billeder af anepersoner	50
Indledning til slægtstavler	55
Slægtstavler med personbeskrivelse	56
Indledning til slægtsgårde	119
Slægtsgårde, beskrivelse	120
Litteraturfortegnelse	129
Indledning til personregister	134
Personregister	135
Forkortelser	166
Symboler	167
Efterskrift	169

Kopiering og / eller eftertryk mm er ikke tilladt uden forfatterens tilladelse. Gengivelse ordret i "Citationstegn" for mindre afsnit op til maksimalt 10 linier er tilladt i forbindelse med omtale af skriftet.

Kaj Cedersted

Trykt i 100 eksemplarer

## FORORD

Efter i en del år at have forsket min slægt, ønsker jeg nu at udgive, hvad jeg ved om min slægt, både aner og søskende til disse aner.

Jeg har i forbindelse med udarbejdelsen af anetavlen fået oplysninger om søskende til aner. For ikke disse oplysninger skal gå tabt, har jeg valgt udover at skrive om mine direkte aner (se siderne 2 til 54 incl) at skrive om slægtninge, søskende og efterslægt til anerne, når jeg har fundet oplysninger herom (se siderne 55 til 118 incl.)

Udover disse personoplysninger er der fundet oplysning om gårde og steder, der har været i slægtens eje i flere generationer (her kaldet slægtsgårde). Disse omtales på siderne 119 til 128 incl.

I indholdsfortegnelsen side 0 er nævnt, hvad der findes af større afsnit og forkortelser m.m.

Da dette hefte udover de nævnte anepersoner omfatter efterslægtstavler og slægtsgårde, vil en person kunne findes omtalt flere steder. Der er derfor i personregisteret (se side 124 til 165 incl.) henvisning til de sider i heftet, hvor en aneperson kan være omtalt.

Indholdet i dette hefte er på ingen måde fuldt dækkende, da en del af hensyn til pladsforholdene er udeladt. Personomtalen er kort og ensartet opbygget. Jeg har en del ekstra oplysninger som f.eks. afskrifter af folketællinger, kirkebogsindføringer m.m.. Det er den slags, der udover at fortælle direkte om slægten indirekte oplyser om f.eks. sociale forhold som hvor mange der bor samme sted ved en folketælling etc. Faddere ved dåbshandlinger kan i mange tilfælde afsløre dels familiemedlemmer, dels familiens omgangskreds.

Såfremt læsere skulle finde direkte fejl, vil jeg være glad for en henvendelse med korrekt formuleret tekst samt hvorfra oplysningen stammer (fortalt - fundet i skrifter etc ?).

Da jeg er amatør-slægtsforsker, kan der være fejl i tydningen af f.eks. gotisk skrevne tekster fra kirkebøger eller folketællingslister. Der kan også være direkte fejlfortolkede familierelationer.

For dem, der måske har lyst til yderligere forskning om slægten, har jeg mulighed for at fremlægge mit arbejdsmateriale, hvis det kan være til hjælp.

Hvis en læser skulle være i besiddelse af oplysninger om mine aner, vil jeg være glad for oplysninger herom. Dett kan indtil videre ske ved henvendelse til: Kaj Cedersted, Søndergade 2, 8464 Galten. Tlf. 06 94 32 73.

### INDLEDNING TIL ANETAVLER

På siderne 3-17 findes anerne opstillet i skemaform. På siderne 18-49 er samme anepersoner omtalt i tekst, og på siderne 50-54 er der billeder af de anepersoner, jeg har kunnet skaffe billeder af.

Anetavlerne har numre. På side 3 findes anetavle nr 1, på siderne 4 - 17 findes anetavlerne nr. 2 - 15 incl.

Anetavlerne læses fra venstre mod højre. I højre side på anetavle nr 1 er der henvisning til nr, for de anetavler, der fortsætter efter anetavle nr 1. f.eks. betyder (på side 3, anetavle nr 1) "At.nr.2" at personen "Christen Christensen" i øverste højre hjørne af anetavlen fortsættes omtalt på anetavlen nr. 2 side 4. Men på anetavle nr 4 findes Christen Christensen nu som første person omtalt i "slægtled nr 5".

Anetavlerne starter på anetavle nr 1 med "probanden", dvs den person, der er valgt som hovedperson ( i dette skrift er det mig, der er proband). Probandens forældre omtales begge på samme anetavle i slægtsled nr 2 (forkortet på tavlen til "Sl.Nr. 2"). I slægtled nr 3 er der 4 personer, nemlig mine forældres forældre osv.osv.

I anetavlerne anvendes dels en brøk ("Lorentz Anebrøk"), dels en tal-og bogstavkode i parentes . Begge disse betegnelser er forklaret i afsnittet symboler side 167.

Afsnittet med aner indledes for hvert afsnit med "Lorentz anebrøk" samt navnet på personen.

På siderne 18-49 findes anerne omtalt i tekst. For hver aneperson følges en ens rækkefølge m.h.t. oplysning om personen. Denne rækkefølge er således: Navn, parentes med symbol, data for fødsel, dåb, konfirmation, død og begravelse. Så følger levnedsløb omtalt, hvis det kendes. Til sidst omtales evt. ægteskab med: personens navn, symbol i parentes, børn af ægteskabet, som regel med de ældste omtalt først. Der er som regel henvisning til afsnit eller kapiteler, hvor den kvindelige ægtefælle kan være yderligere omtalt. Hvis der kendes yderligere om børnene, er der henvist til et kapitel, hvor udførligere omtale findes (se s. 55 til 118)

På siderne 50 - 54 findes billeder af anerne. Nogle har jeg selv i original, andre billeder er lånt og affotograferet af mig. Hvis læsere skulle være i besiddelse af egnede billeder, evt også af andre personer, vil jeg gerne kontaktes.

Sag:

# ANETAVLE NR: 1

SL. NR. 5

SLÆGTLED NR: 1

SL. NR: 3

SL. NR 4

SL. NR: 2

mand

hustru

Kaj Theodor Cedersted

ANE NR. 1/1 (9.10c)

født 2.10.1936  
 sted København  
 gift 3.6.1963  
 sted Søllerød  
 død  
 sted

Karen Margr.S. Jernholm

ANE NR. (9.13c) mand/hustru

født 16.3.1942  
 sted Virum  
 død  
 sted

Holger Theodor Petersen

A. NR. 2/1 (8.9c)  
 født 6.10.1902  
 sted Sasserup  
 gift 22.11.1931  
 sted Herslev  
 død 17.6.1986  
 sted Stenlille

Clara M. E. Christiansen

A. NR. (8.22c)  
 født 21.3.1903  
 sted Skippinge  
 død 26.1.1970  
 sted Ugerløse

Ole Petersen

m. A. NR. 4/1 (7.2g)  
 født 5.5.1860  
 sted Sasserup  
 gift 3.11.1896  
 sted Sdr.Jernløse  
 død 16.10.1944  
 sted Holbæk

Maren K. Christensen

h. A. NR. 4/2 (7.3c)  
 født 17.2.1866  
 sted Holløse  
 død 21.12.1937  
 sted

Jens Christiansen

m. A. NR. 4/3 (7.26b)  
 født 10.12.1863  
 sted Mørkøv  
 gift 17.7.1896  
 sted Skamstrup  
 død 18.1.1941  
 sted Mørkøv

Maren K. Rasmussen

h. A. NR. 4/4 (7.24d)  
 født 29.7.1869  
 sted Bennebo, Skamstrup  
 død 9.1.1946  
 sted Bennebo

Peder Christensen

m. A. NR. 8/1 (6.5b)  
 født 15.8.1819  
 gift 18.6.1841  
 død 27.1.1880

Mariane Hansdatter

h. A. NR. 2/1 (6.6a)  
 født 7.6.1824  
 død 27.1.1916

Gabriel Christensen

m. A. NR. 8/3 (6.7b)  
 født 14.9.1824  
 gift 2<sup>o</sup> 9.3.1860  
 død 22.12.1896

Karen Sofie Larsen

h. A. NR. 8/4 (6.9a)  
 født 2.1.1841  
 død 27.5.1927

Hans C. Christiansen

m. A. NR. 8/5 (6.27b)  
 født 14.9.1833  
 gift 15.6.1861  
 død 1911

Karen Marie Hansen

h. A. NR. 8/6 (6.28c)  
 født 7.5.1837  
 død efter 1872

Anders Rasmussen

m. A. NR. 8/7 (6.26d)  
 født 12.4.1834  
 gift 25.5.1861  
 død efter 1890

Ingeborg Christiansen

h. A. NR. 8/8 (6.27a)  
 født 26.3.1836  
 død efter 1890

Christen Christensen

m. A. NR. 16/1 (5.2a) fortaettes på At.nr 2  
 Kirsten Pedersdatter  
 h. A. NR. 16/2 (5.6a) At.nr. 3

Hans Madsen

m. A. NR. 16/3 (5.7c) At.nr. 4  
 Ane Margr. Frandsen  
 h. A. NR. 16/4 (5.8a) At.nr. 5

Christen Pedersen

m. A. NR. 16/5 (5.9a) At.nr. 6  
 Ane Andersdatter  
 h. A. NR. 16/6 (5.10a) At.nr. 7

Lars Peter Jensen

m. A. NR. 16/7 (5.14a) At.nr. 8  
 Maren Christiansen  
 h. A. NR. 16/8 (5.13a) At.nr. 9

Christian Jensen

m. A. NR. 16/9 (5.18) At.nr. 10  
 Mette M.Poulsdatter  
 h. A. NR. 16/10 (5.19) At.nr. 11

Hans Olsen

m. A. NR. 16/11 (5.20e) At.nr. 12  
 Mette C. Jensdatter  
 h. A. NR. 16/12 (5.21b) At.nr. 13

Rasmus Andersen

m. A. NR. 16/13 (5.16a) At.nr. 14  
 Maren Jensdatter  
 h. A. NR. 16/14 (5.17) At.nr. 15

Christian Jensen

m. A. NR. 16/15 = 16/9 s.d. At.nr. 10  
 Mette M. Poulsdatter  
 h. A. NR. 16/16 = 16/10 s.d. At.nr. 11

SL.NR: 7

SL.NR: 6

SLÆGTLED NR: 5

mand

Christen Pedersen  
 A. NR. 32/1 (4.4b)  
 født 1743  
 sted Marke  
 gift 11.2.1776  
 sted Nr. Jernløse  
 død 5.8.1827  
 sted Sasserup

%.  
 m. A. NR.  
 født  
 sted  
 gift  
 sted  
 død  
 sted  
 %.  
 h. A. NR.  
 født  
 sted  
 død  
 sted

m. A. NR.  
 født  
 gift  
 død  
 h. A. NR.  
 født  
 død  
 m. A. NR.  
 født  
 gift  
 død  
 h. A. NR.  
 født  
 død  
 m. A. NR.  
 født  
 gift  
 død  
 h. A. NR.  
 født  
 død

m. A. NR. fortsættes på At.nr.  
 h. A. NR. At.nr.  
 m. A. NR. At.nr.  
 h. A. NR. At.nr.  
 m. A. NR. At.nr.  
 h. A. NR. At.nr.  
 m. A. NR. At.nr.  
 h. A. NR. At.nr.  
 m. A. NR. At.nr.  
 h. A. NR. At.nr.

4  
 Christen Christensen  
 ANE NR. 16/1 (5.2e)  
 født 18.9.1785  
 sted Norup  
 gift 7.2.1817  
 sted Søstrup  
 død 7.6.1833  
 sted Sasserup

(5.6a)

Kirsten Pedersdatter  
 ANE NR. 16/2 mand/hustru  
 født 1788  
 sted Asnindrup  
 død 15.5.1849  
 sted Sasserup

hustru

se tavle nr.3

Inger Michelsdatter  
 A. NR. 32/2 (4.5)  
 født 1751  
 sted Borup  
 død 19.6.1834  
 sted Sasserup

m. Michel Jørgensen  
 A. NR. 64/3 (3.5)  
 født  
 sted  
 gift  
 sted  
 død efter 1789  
 sted  
 %.  
 h. A. NR.  
 født  
 sted  
 død

m. A. NR.  
 født  
 gift  
 død  
 h. A. NR.  
 født  
 død  
 m. A. NR.  
 født  
 gift  
 død  
 h. A. NR.  
 født

m. A. NR. At.nr.  
 h. A. NR. At.nr.  
 m. A. NR. At.nr.  
 h. A. NR. At.nr.  
 m. A. NR. At.nr.  
 h. A. NR. At.nr.  
 m. A. NR. At.nr.  
 h. A. NR. At.nr.



SL. NR: 7

SL. NR: 6

SLÆGTLED NR: 5

mand

Peder Christensen  
 A. NR. 32/3 (4.9)  
 født  
 sted  
 gift før 1788  
 sted  
 død  
 sted

/:  
 m. A. NR.  
 født  
 sted  
 gift  
 sted  
 død  
 sted  
 /:  
 h. A. NR.  
 født  
 sted  
 død  
 sted

m. A. NR.  
 født  
 gift  
 død  
 h. A. NR.  
 født  
 død  
 m. A. NR.  
 født  
 gift  
 død  
 h. A. NR.  
 født  
 død

m. A. NR. *fortsættes på At.nr*  
 h. A. NR. At.nr.  
 m. A. NR. At.nr.  
 h. A. NR. At.nr.  
 m. A. NR. At.nr.  
 h. A. NR. At.nr.  
 m. A. NR. At.nr.  
 h. A. NR. At.nr.

Kirsten Pedersdatter  
 ANE NR. 16/2 (5.6a)  
 født 1788  
 sted Asminsrup  
 gift 7.2.1817  
 sted Søstrup  
 død 15.5.1849  
 sted Sasserup

m. A. NR.  
 født  
 sted  
 gift  
 sted  
 død  
 sted

m. A. NR.  
 født  
 gift  
 død  
 h. A. NR.  
 født  
 død  
 m. A. NR.  
 født  
 gift  
 død  
 h. A. NR.  
 født

m. A. NR. At.nr.  
 h. A. NR. At.nr.  
 m. A. NR. At.nr.  
 h. A. NR. At.nr.  
 m. A. NR. At.nr.  
 h. A. NR. At.nr.  
 m. A. NR. At.nr.

(5.2e)  
 Christen Christensen  
 ANE NR. 16/1 mand/hustru  
 født 18.9.1785  
 sted Norup  
 død 7.6.1833  
 sted Sasserup

/:  
 A. NR.  
 født  
 sted  
 død  
 sted

hustru

se tavle nr 2

h. A. NR.  
 født  
 sted  
 død

h. A. NR.  
 født

m. A. NR. At.nr.

SL.NR: 7

SL.NR: 6

SLÆGTLED NR: 5

6

Hans Madsen  
 ANE NR. 16/3 (5.7c)  
 født 4.3.1803  
 sted Mørkøv  
 gift 27.2.1824  
 sted Merløse  
 død 17.4.1873  
 sted Merløse

(5.8a)  
 Ane Margr. Frandsen  
 ANE NR. 16/4 mand/hustru  
 født 8.12.1799  
 sted Langerød  
 død 6.7.1867  
 sted Merløse

hustru

se tavle nr 5

Mads Pedersen  
 A. NR. 32/5 (4.10)  
 født ca 1756  
 sted  
 gift  
 sted  
 død 14.9.1831  
 sted Sasserup

mand

Maren Hansdatter  
 A. NR. 32/6 (4.11)  
 født 1759  
 sted Ry  
 død 13.6.1848  
 sted Sasserup

Peder  
 m. A. NR.  
 født  
 sted  
 gift  
 sted  
 død  
 sted  
 %

h. A. NR.  
 født  
 sted  
 død  
 sted

Hans  
 m. A. NR.  
 født  
 sted  
 gift  
 sted  
 død  
 sted  
 %

h. A. NR.  
 født  
 sted  
 død  
 sted

m. A. NR.  
 født  
 gift  
 død

h. A. NR.  
 født  
 død

m. A. NR.  
 født  
 gift  
 død

h. A. NR.  
 født  
 død

m. A. NR.  
 født  
 gift  
 død

h. A. NR.  
 født  
 død

m. A. NR.  
 født  
 gift  
 død

h. A. NR.  
 født

m. A. NR. fortsættes på At.nr

h. A. NR. At.nr

m. A. NR. At.nr

h. A. NR. At.nr

m. A. NR. At.nr

h. A. NR. At.nr

m. A. NR. At.nr

h. A. NR. At.nr

m. A. NR. At.nr

h. A. NR. At.nr

m. A. NR. At.nr

h. A. NR. At.nr

m. A. NR. At.nr

h. A. NR. At.nr

m. A. NR. At.nr

h. A. NR.

SL.NR: 7

SL.NR: 6

SLÆGTLED NR: 5

7

Ane Margr. Frandsen  
 ANE NR. 16/4 (5.8a)  
 født 8.12.1799  
 sted Langerød  
 gift 27.2.1824  
 sted Merløse  
 død 6.7.1867  
 sted Merløse

Hans Madsen (5.7c)  
 ANE NR. 16/3 mand/hustru  
 født 4.3.1803  
 sted Mørkøv  
 død 17.4.1873  
 sted Merløse

se tavle nr 4

mand

hustru

Søren Frandsen Jensen  
 A. NR. 32/7 (4.12b)  
 født 1759  
 sted Viskinge  
 gift 5.6.1785  
 sted Kalundborg  
 død 7.12.1830  
 sted Holbæk

Christiane Arvesdatter  
 A. NR. 32/8 (4.13)  
 født ca 1760  
 sted evt. Kalundborg ?  
 død 12.8.1838  
 sted Holbæk

Jens Sørensen  
 m. A. NR. 64/13 (3.7)  
 født ca 15.1.1714  
 sted 3<sup>0</sup>  
 gift 3<sup>0</sup>  
 sted 3<sup>0</sup>  
 død 3.2.1760  
 sted Viskinge

Mette Cathrine Frandsen  
 h. A. NR. 64/14 (3.8a)  
 født 1738  
 sted Vejle Kro  
 død maj 1807  
 sted Gryde Mølle

h. A. NR.  
 født  
 sted  
 død

h. A. NR.  
 født  
 gift  
 død

h. A. NR.  
 født  
 død

h. A. NR.  
 født  
 gift før 1738  
 død 7.10.1771

h. A. NR. 128/28 (2.4)  
 født ca 1707  
 død sept. 1775

m. A. NR.  
 født  
 gift  
 død

h. A. NR.  
 født  
 død

m. A. NR.  
 født  
 gift,  
 død

h. A. NR.  
 født

m. A. NR. fortsættes på At.nr  
 h. A. NR. At.nr.

m. A. NR. At.nr.  
 h. A. NR. At.nr.

m. A. NR. At.nr.  
 h. A. NR. At.nr.

m. A. NR. At.nr.  
 h. A. NR. At.nr.

m. A. NR. At.nr.  
 h. A. NR. At.nr.

m. A. NR. At.nr.  
 h. A. NR. At.nr.

m. A. NR. At.nr.  
 h. A. NR. At.nr.

m. A. NR. At.nr.  
 h. A. NR. At.nr.

m. A. NR. At.nr.  
 h. A. NR. At.nr.

SLÆGTLED NR: 5

∞

Christen Pedersen  
 ANE NR. 16/5 (5.9a)  
 født 1782  
 sted Nr. Vallenderød  
 gift 2<sup>o</sup> 3.7.1819  
 sted  
 død 27.6.1855  
 sted Holløse

Ane Andersdatter (5.10a)  
 ANE NR. 16/6 mand/hustru  
 født 4.5.1795  
 sted Tuse  
 død 24.1.1852  
 sted Holløse

se tavle nr 7

SL. NR: 6  
 mand  
 Peder Gabrielsen  
 A. NR. 32/9 (4.34g)  
 født 1751  
 sted Nyrup  
 gift 25.2.1776  
 sted  
 død 26.1.1827  
 sted Nr. Vallenderød

hustru  
 Dorthe Christensdatter  
 A. NR. 32/10 (4.35)  
 født 1746  
 sted Tølløse  
 død 10.1.1829  
 sted Tølløse

SL. NR: 7  
 m.  
 Gabriel Christensen  
 A. NR. 64/17 (3.11c)  
 født ca 1704  
 sted Nyrup  
 gift  
 sted  
 død febr. 1777  
 sted Nyrup

h.  
 Maren Andersdatter  
 A. NR. 64/18 (3.12)  
 født ca 1714  
 sted  
 død 1769  
 sted

m.  
 Christen Jacobsen  
 A. NR. 64/19 (3.24)  
 født  
 sted  
 gift  
 sted  
 død  
 sted

h. A. NR.  
 født  
 sted  
 død  
 sted

SL. NR 8  
 m. Christen Gabrielsen  
 A. NR. 128/33 (2.7)  
 født ca 1670  
 gift  
 død 1731  
 h. A. NR. 128/34 (2.12)  
 født 1659  
 død 1746

m. Karen  
 A. NR.  
 At.nr.  
 h. A. NR.  
 At.nr.

m. %  
 A. NR.  
 født  
 gift  
 død  
 h. A. NR.  
 At.nr.

h. A. NR.  
 født  
 død  
 h. A. NR.  
 At.nr.

m. %  
 A. NR.  
 født  
 gift  
 død  
 h. A. NR.  
 At.nr.

h. A. NR.  
 født  
 død  
 h. A. NR.  
 At.nr.

m. %  
 A. NR.  
 født  
 gift  
 død  
 h. A. NR.  
 At.nr.

h. A. NR.  
 født  
 h. A. NR.  
 At.nr.

m. A. NR. fortsættes på At.nr.  
 h. A. NR. At.nr.

m. A. NR. At.nr.

m. A. NR. At.nr.

h. A. NR. At.nr.

m. A. NR. At.nr.

h. A. NR. At.nr.

m. A. NR. At.nr.

h. A. NR. At.nr.

m. A. NR. At.nr.

h. A. NR. At.nr.

m. A. NR. At.nr.

h. A. NR. At.nr.

m. A. NR. At.nr.

h. A. NR. At.nr.

SL.NR: 7

m. A. NR. fortsættes på At.n.

m. A. NR.	h. A. NR.
født	At.nr.
gift	
død	

SL.NR: 6

m. A. NR.

Anders Clausen

A. NR. 32/11 (4.32)

født 1756

sted

gift

sted

død

sted

mand

m. A. NR.	h. A. NR.
født	født
sted	sted
gift	gift
sted	sted
død	død
sted	sted

m. A. NR.	h. A. NR.
A. NR.	At.nr.
født	
gift	
død	

SLÆGTLED NR: 5

Ane Andersdatter

ANE NR. 16/6 (5.10a)

født 4.5.1795

sted Tuse

gift 5.7.1819

sted

død 24.1.1852

sted Holløse

h. A. NR.	m. A. NR.
født	født
sted	sted
død	død
sted	sted

m. A. NR.	h. A. NR.
A. NR.	At.nr.
født	
gift	
død	

Christen Pedersen (5.9a)

ANE NR. 16/5 mand/hustru

født 1782

sted Nr. Vallenderød

død 27.6.1855

sted Holløse

Ellen Jacobsdatter

A. NR. 32/12 (4.33)

født ca 1774

sted

død efter 1840

hustru

m. A. NR.	h. A. NR.
født	født
sted	sted
gift	gift
sted	sted
død	død
sted	sted

m. A. NR.	h. A. NR.
A. NR.	At.nr.
født	
gift	
død	

Se tavle nr. 6

h. A. NR.	m. A. NR.
født	født
sted	sted
død	død
sted	sted

m. A. NR.	h. A. NR.
A. NR.	At.nr.
født	
gift	
død	

Sag:

ANETAVLE NR: 8

SL. NR. 9

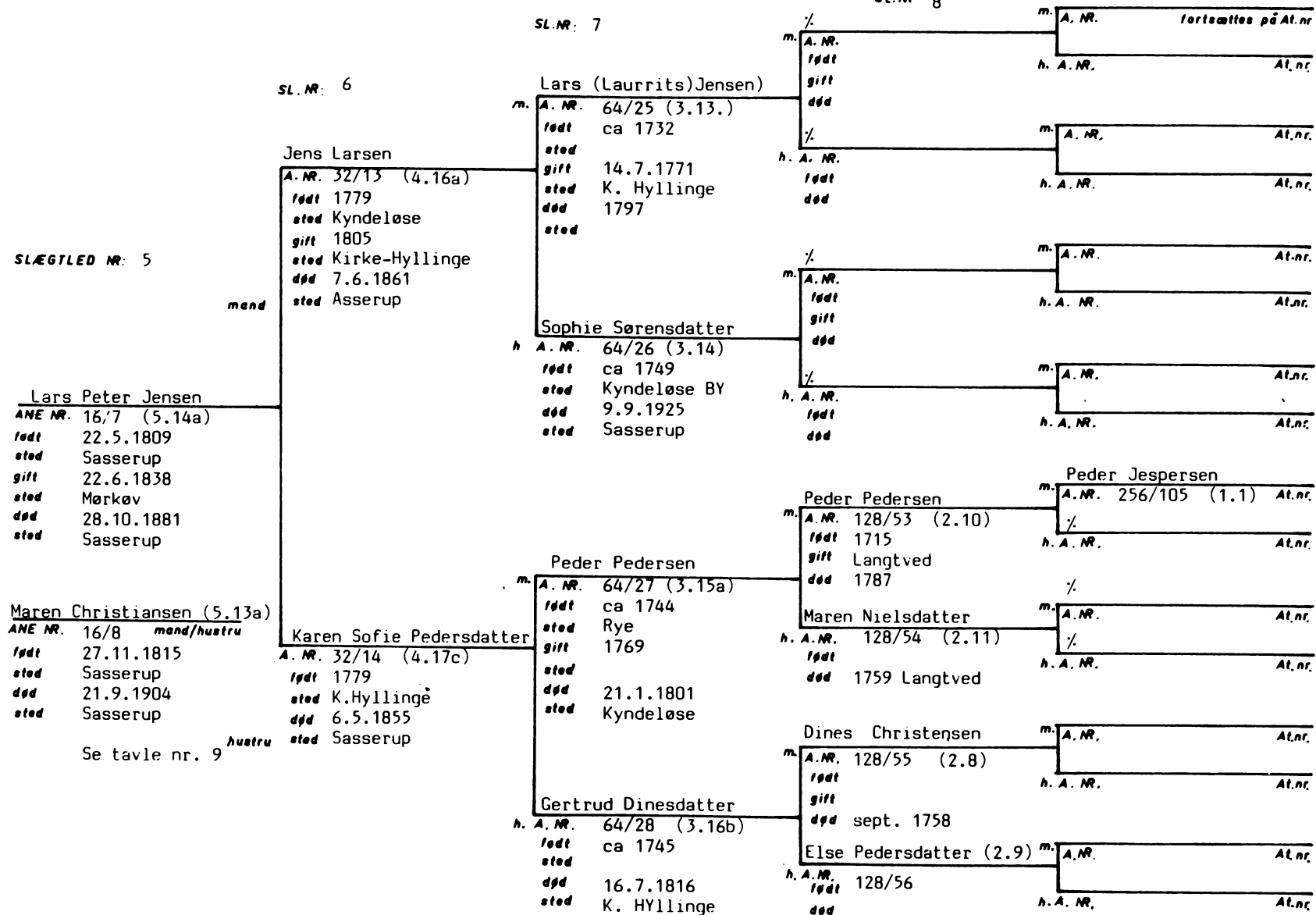
SL. NR: 7

SL. NR 8

SL. NR: 6

SLÆGTLED NR: 5

10



## ANETAVLE NR: 9

SL. NR. 9

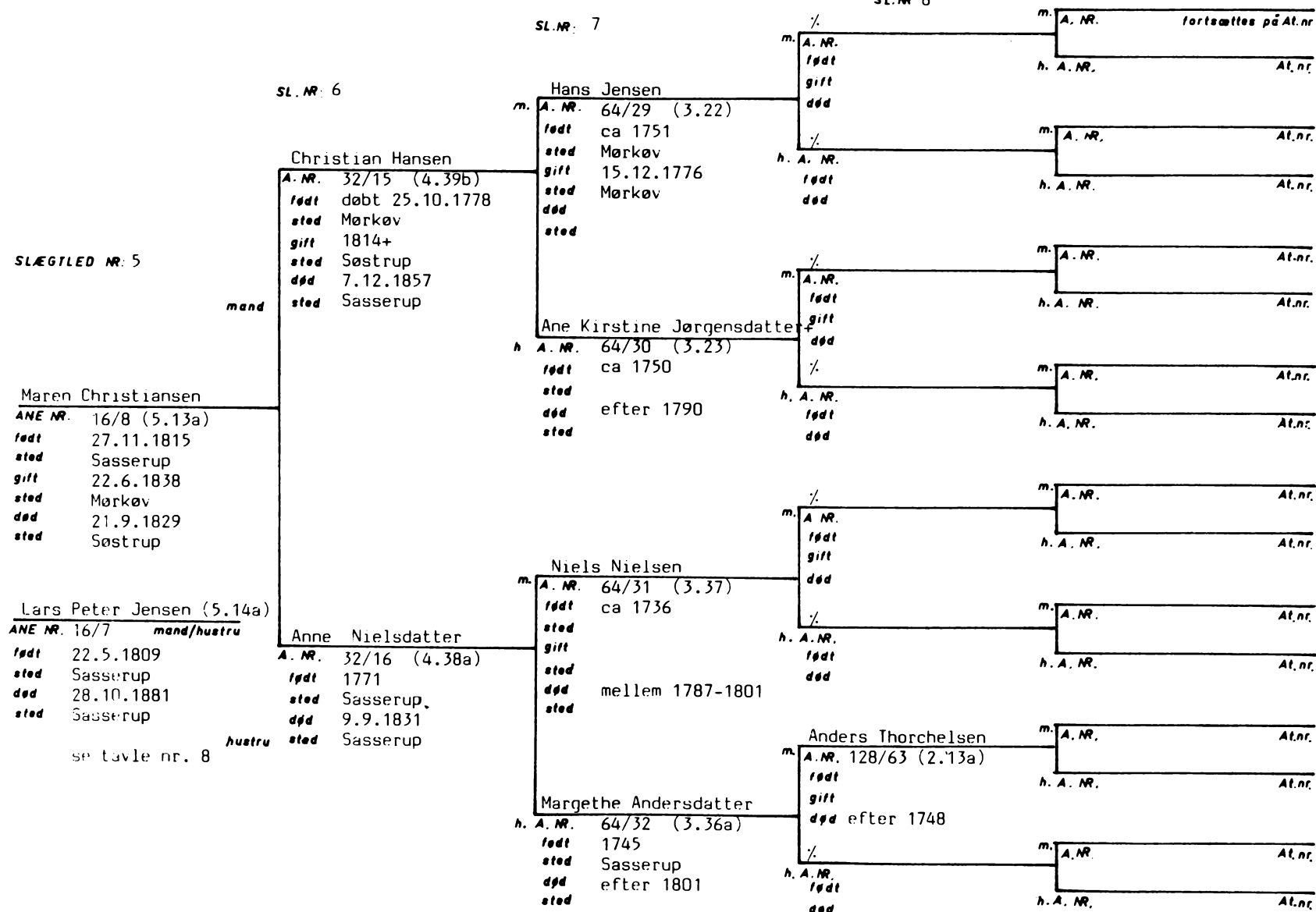
SL. NR. 7

SL. NR 8

SL. NR. 6

SLÆGTLED NR: 5

11



SLÆGTLED NR: 5

12

mand

Jens Henrik Christiansen

A. NR. 32/17 (4.75)

født

sted

gift

sted

død efter 1803

sted

Christian Jensen

ANE NR. 16/9 (5.18)

født 27.3.1803

sted Trønninge

gift 29.1.1830

sted

død 2.2.1876

sted Trønninge

(5.19)

Mette Marie Poulsdatter

ANE NR. 16/10 mand/hustru

født 1792

sted Holstrup sogn

død 29.7.1860

sted Mørke

hustru

se tavle nr. 11

Ingeborg Erichsdatter

A. NR. 32/18 (4.76)

født

sted

død

sted

m. A. NR.  
født  
sted  
gift  
sted  
død  
sted

h. A. NR.  
født  
sted  
død  
sted

m. A. NR.  
født  
sted  
gift  
sted  
død  
sted

h. A. NR.  
født  
sted  
død  
sted

m. A. NR.  
født  
sted  
gift  
sted  
død  
sted

h. A. NR.  
født  
sted  
død  
sted

m. A. NR.  
født  
sted  
gift  
sted  
død  
sted

h. A. NR.  
født  
sted  
død  
sted

m. A. NR.  
født  
sted  
gift  
sted  
død  
sted

h. A. NR.  
født  
sted  
død  
sted

m. A. NR.  
født  
sted  
gift  
sted  
død  
sted

h. A. NR.  
født  
sted  
død  
sted

m. A. NR.  
født  
sted  
gift  
sted  
død  
sted

h. A. NR.  
født  
sted  
død  
sted

m. A. NR.  
født  
sted  
gift  
sted  
død  
sted

h. A. NR.  
født  
sted  
død  
sted

m. A. NR.  
født  
sted  
gift  
sted  
død  
sted

h. A. NR.  
født  
sted  
død  
sted

m. A. NR.  
født  
sted  
gift  
sted  
død  
sted

h. A. NR.  
født  
sted  
død  
sted

m. A. NR.  
født  
sted  
gift  
sted  
død  
sted

h. A. NR.  
født  
sted  
død  
sted

m. A. NR.  
født  
sted  
gift  
sted  
død  
sted

h. A. NR.  
født  
sted  
død  
sted

m. A. NR.  
født  
gift  
død

h. A. NR.  
født  
sted  
død

m. A. NR.  
født  
gift  
død

h. A. NR.  
født  
sted  
død

m. A. NR.  
født  
gift  
død

h. A. NR.  
født  
sted  
død

m. A. NR.  
født  
gift  
død

h. A. NR.  
født  
sted  
død

m. A. NR.  
født  
gift  
død

h. A. NR.  
født  
sted  
død

m. A. NR.  
født  
gift  
død

h. A. NR.  
født  
sted  
død

m. A. NR.  
født  
gift  
død

h. A. NR.  
født  
sted  
død

m. A. NR.  
født  
gift  
død

h. A. NR.  
født  
sted  
død

m. A. NR.  
født  
gift  
død

h. A. NR.  
født  
sted  
død

m. A. NR.  
født  
gift  
død

h. A. NR.  
født  
sted  
død

m. A. NR.  
født  
gift  
død

h. A. NR.  
født  
sted  
død

m. A. NR.  
født  
gift  
død

h. A. NR.  
født  
sted  
død

m. A. NR. fortsættes på At.nr

h. A. NR. At.nr.

m. A. NR. At.nr.

h. A. NR. At.nr.

m. A. NR. At.nr.

h. A. NR. At.nr.

m. A. NR. At.nr.

h. A. NR. At.nr.

m. A. NR. At.nr.

h. A. NR. At.nr.

m. A. NR. At.nr.

h. A. NR. At.nr.

m. A. NR. At.nr.

h. A. NR. At.nr.

m. A. NR. At.nr.

h. A. NR. At.nr.



SL.NR: 7

SL.NR: 6

SLÆGTLED NR: 5

13

mand

hustru

Poul Jensen  
 A. NR. 32/19 (4.77)  
 født  
 sted  
 gift  
 sted  
 død  
 sted

Mette Marie Poulsdatter  
 ANE NR. 16/10 (5.19)  
 født 1792  
 sted Holmstrup sogn  
 gift 29.1.1830  
 sted  
 død 29.7.1860  
 sted Mørke

Christian Jensen (5.18)  
 ANE NR. 16/9 mand/hustru  
 født 27.3.1801  
 sted Trønninge  
 død 2.2.1876  
 sted Trønninge

se tavle nr 10

%.  
 m. A. NR.  
 født  
 sted  
 gift  
 sted  
 død  
 sted

%.  
 h. A. NR.  
 født  
 sted  
 død  
 sted

m. A. NR.  
 født  
 sted  
 gift  
 sted  
 død  
 sted

h. A. NR.  
 født  
 sted  
 død  
 sted

m. A. NR.  
 født  
 gift  
 død

h. A. NR.  
 født  
 død

m. A. NR.  
 født  
 gift  
 død

h. A. NR.  
 født  
 død

m. A. NR.  
 født  
 gift  
 død

h. A. NR.  
 født  
 død

m. A. NR.  
 født  
 gift  
 død

h. A. NR.  
 født

m. A. NR. fortsættes på At.nr

h. A. NR. At.nr

m. A. NR. At.nr

h. A. NR. At.nr

m. A. NR. At.nr

h. A. NR. At.nr

m. A. NR. At.nr

h. A. NR. At.nr

m. A. NR. At.nr

h. A. NR. At.nr

m. A. NR. At.nr

h. A. NR. At.nr

m. A. NR. At.nr

h. A. NR. At.nr

m. A. NR. At.nr

h. A. NR.

SL.NR: 7

SL.NR: 6

SLÆGTLED NR: 5

14

Hans Olsen  
 ANE NR. 16/11 (5.20e)  
 født 15.4.1804  
 sted Bakkerup  
 gift 10.2.1832  
 sted Mørkøv  
 død 19.11.1872  
 sted Vented

mand

Ole Nielsen  
 A. NR. 32/21 (4.18)  
 født 1766  
 sted  
 gift 31.10.1788  
 sted Mørkøv  
 død 9.9.1819  
 sted Bakkerup

(5.21b)

Mette Catrine Jensdatter  
 ANE NR. 16/12 mand/hustru  
 født 23.10.1807  
 sted Mørkøv  
 død efter 1870  
 sted

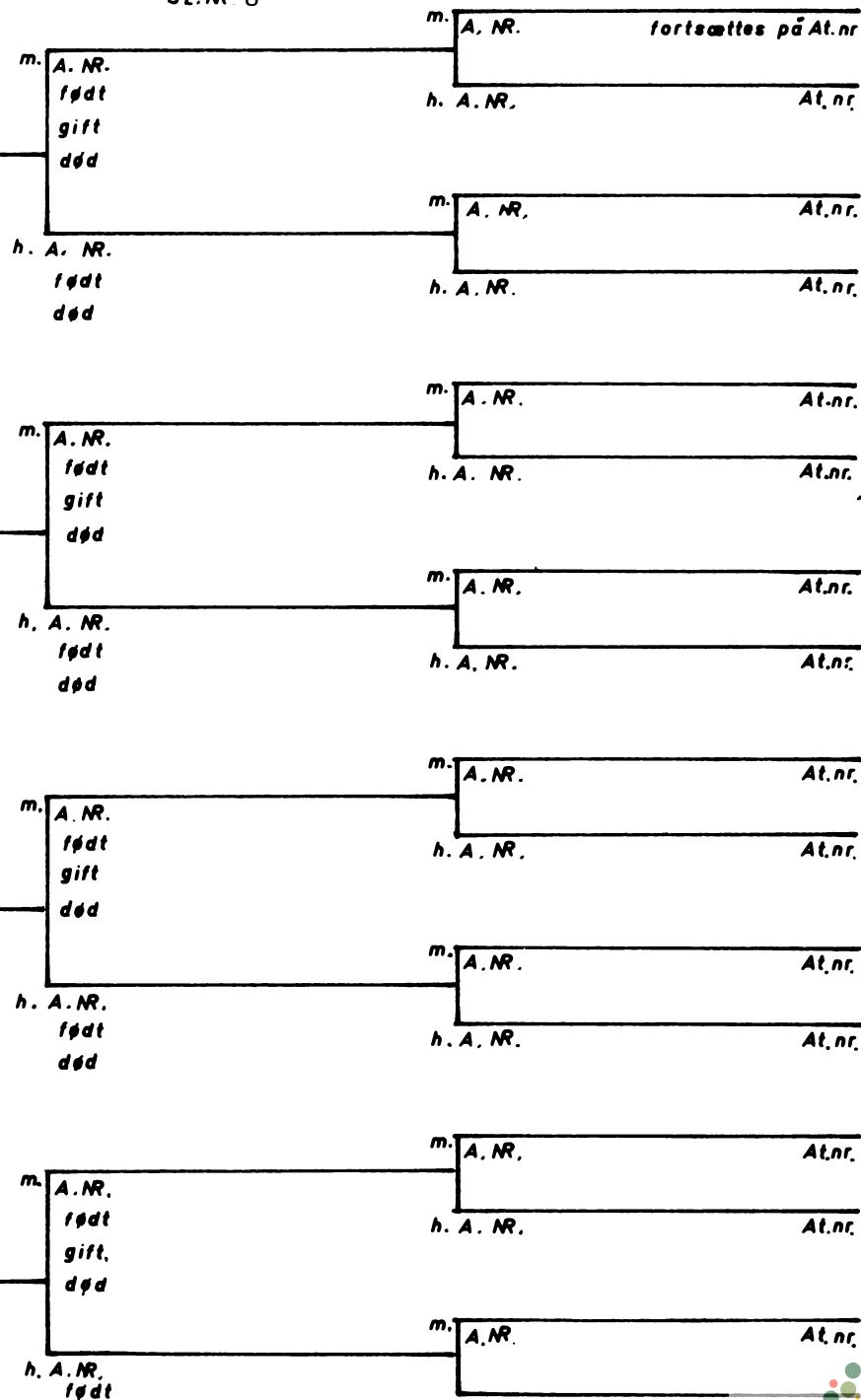
hustru

se tavle nr. 13

Kirsten Pedersdatter  
 A. NR. 32/22 (4.19a)  
 født 1767  
 sted  
 død før 1819  
 sted

Niels  
 m. A. NR. 64/41 ( )  
 født  
 sted  
 gift før 1766  
 sted evt. bakkerup?  
 død  
 sted  
 %  
 h. A. NR.  
 født  
 sted  
 død  
 sted

Peder Jensen  
 m. A. NR. 64/43 (3.27)  
 født ca 1738  
 sted  
 gift  
 sted  
 død  
 sted  
 Mette Jensdatter  
 h. A. NR. 64/44 (3.31)  
 født ca 1739  
 sted  
 død før 1801  
 sted



SL.NR: 7

SL.NR: 6

SLÆGTLED NR: 5

15

Mette Cathrine Jensdatter  
 ANE NR. 16/12 (5.21b)  
 født 23.10.1807  
 sted Mørkøv  
 gift 10.2.1832  
 sted Mørkøv  
 død efter 1870  
 sted

Hans Olsen (5.20e)  
 ANE NR. 16/11 mand/hustru  
 født 15.4.1804  
 sted Bakkerup  
 død 19.11.1872  
 sted Vented

hustru

se tavle nr. 12

Jens Pedersen  
 A. NR. 32/23 (4.19b)  
 født 1768  
 sted Vented ?  
 gift  
 sted  
 død før 1832  
 sted

mand

Inger Pedersdatter  
 A. NR. 32/24 (4.21)  
 født ca 1799  
 sted  
 død efter 1832  
 sted

Peder Jensen  
 m. A. NR. 64/43 (3.27)  
 født anesammenfald  
 sted se anetavle nr 12  
 gift  
 sted  
 død  
 sted

Mette Jensdatter  
 h. A. NR. 64/44 (3.31)  
 født anesammenfald  
 sted se anetavle nr 12  
 død  
 sted

/.  
 m. A. NR.  
 født  
 sted  
 gift  
 sted  
 død  
 sted

h. A. NR.  
 født  
 sted  
 død  
 sted

m. A. NR.  
 født  
 gift  
 død

h. A. NR.  
 født  
 død

m. A. NR.  
 født  
 gift  
 død

h. A. NR.  
 født  
 død

m. A. NR.  
 født  
 gift  
 død

h. A. NR.  
 født  
 død

m. A. NR.  
 født  
 gift  
 død

h. A. NR.  
 født

m. A. NR. fortsættes på At.nr

h. A. NR. At.nr

m. A. NR. At.nr

h. A. NR. At.nr

m. A. NR. At.nr

h. A. NR. At.nr

m. A. NR. At.nr

h. A. NR. At.nr

m. A. NR. At.nr

h. A. NR. At.nr

m. A. NR. At.nr

h. A. NR. At.nr

m. A. NR. At.nr

h. A. NR. At.nr

m. A. NR. At.nr

h. A. NR.

SL.NR: 7

SL.NR: 6

SLÆGTLED NR: 5

16

Rasmus Andersen  
 ANE NR. 16/13 (5.16a)  
 født 2.7.1799  
 sted Svinninge  
 gift 6.10.1826  
 sted Svinninge  
 død 26.9.1879  
 sted Bennebo

Maren Jensdatter (5.17)  
 ANE NR. 16/14 mand/hustru  
 født 31.3.1799  
 sted Svinninge  
 død efter 1870  
 sted

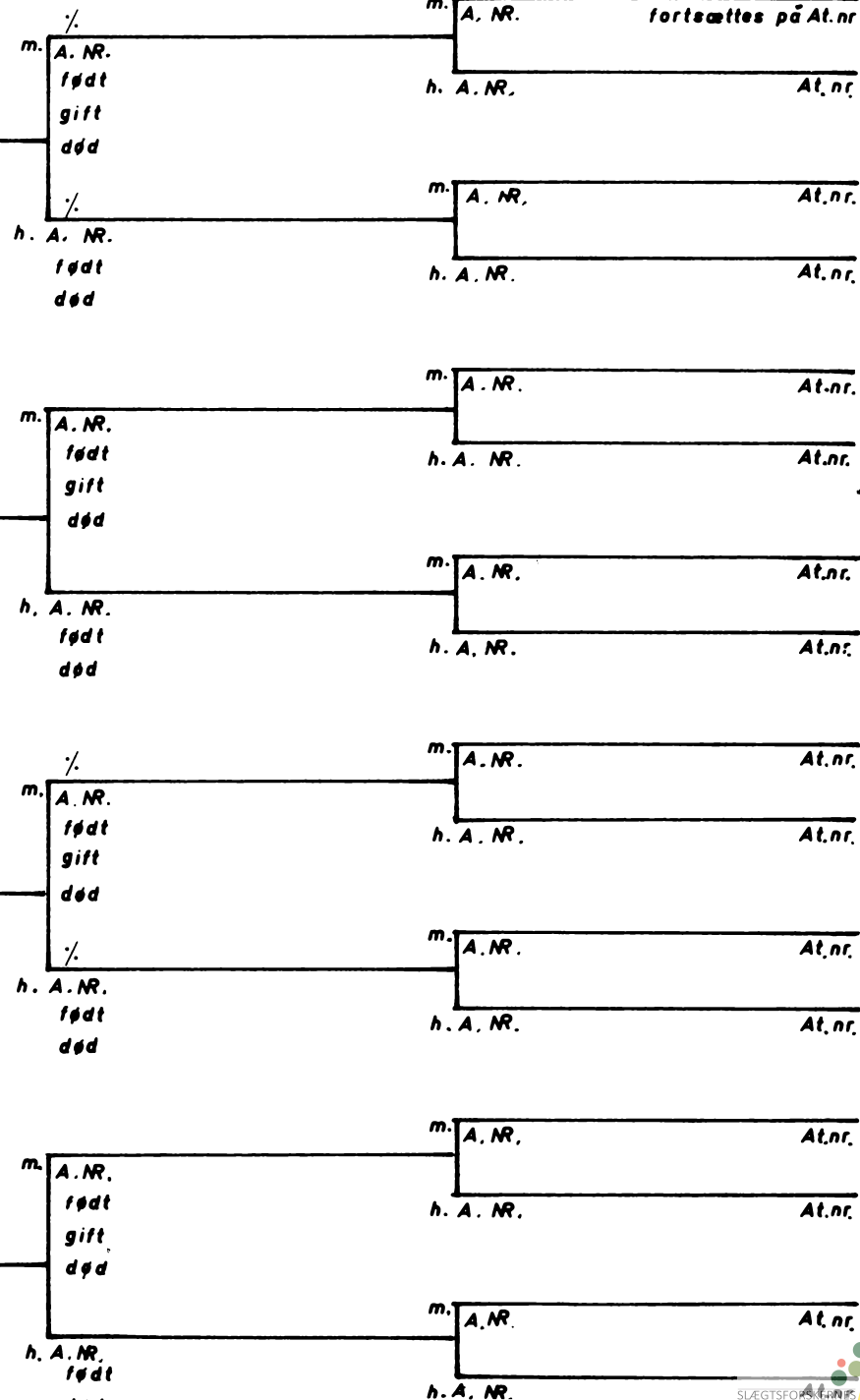
se antavle nr 15

Anders Nielsen  
 A. NR. 32/25 (4.49)  
 født 1768  
 sted Kisserup  
 gift 1797  
 sted Svinninge  
 død 30.10.1820  
 sted Svinninge

Mette Pedersdatter  
 A. NR. 32/26 (4.50)  
 født 1776  
 sted Svinninge  
 død efter 1820  
 sted

Niels Pedersen  
 m. A. NR. 64/49 (3.28)  
 født ca 1721  
 sted  
 gift  
 sted 1775  
 sted Kisserup

Peder Jensen  
 m. A. NR. 64/51 (3.32)  
 født  
 sted  
 gift  
 sted  
 død  
 sted



SL. NR: 7

SL. NR: 6

SLÆGTLED NR: 5

17

Jens Hansen (4.52)

A. NR.  
født  
sted  
gift før 1799  
sted  
død  
sted

mand

Maren Jensdatter

ANE NR. 16/14 (5.17)

født 31.3.1799  
sted Svinninge  
gift 6.10.1826  
sted Svinninge  
død efter 1870  
sted

Rasmus Andersen (5.16a)

ANE NR. 16/13 mand/hustru

født 2.7.1799  
sted Svinninge  
død 26.9.1879  
sted Bennebo

hustru

se anetavel nr 14

h.

A. NR.  
født  
sted  
gift  
sted  
død  
sted

h.

A. NR.  
født  
sted  
død  
sted

m.

A. NR.  
født  
sted  
gift  
sted  
død  
sted

h. A. NR.

født  
sted  
død  
sted

m.

A. NR.  
født  
gift  
død

h. A. NR.

født  
død

m.

A. NR.  
født  
gift  
død

h. A. NR.

født  
død

m.

A. NR.  
født  
gift  
død

h. A. NR.

født  
død

m.

A. NR.  
født  
gift  
død

h. A. NR.

født

m.

A. NR. fortsættes på At.nr

h.

A. NR. At.nr

m.

A. NR. At.nr

h.

A. NR. At.nr

m.

A. NR. At.nr

h.

A. NR. At.nr

m.

A. NR. At.nr

h.

A. NR. At.nr

m.

A. NR. At.nr

h.

A. NR. At.nr

m.

A. NR. At.nr

h.

A. NR. At.nr

m.

A. NR. At.nr

h.

A. NR. At.nr

m.

A. NR. At.nr

h. A. NR

Proband:

1/1 + billede på forsiden.

KAJ THEODOR CEDERSTED, f. PETERSEN (9.10c), f. 2.10.1936 København, Bethlehems sogn, dbt. 26.12.1936 Vig, konf. 1.4.1951 Sdr. Jernløse.

Skolegang i Jyderup forskole 1944, Tølløse kommuneskole 1944-45 og Sdr. Jernløse 1946-54 m. lærer Meyer Jensen.

Bopæl først på Gedebjerggård indtil 1944, så Tølløse i et år. Sdr. Jernløse Møllegårds forpagterbolig indtil 1954 hos forældrene. Efter 1954 flyttede mine forældre til Ugerløse. Fra 15.6.1955 kursuselev på Høng Studenterkursus med bopæl det første år på realskole, derefter privat i byen indtil eksamen 1957. Fra efteråret 1957 til 1960 Discipel på Assens apotek. Fra 1960-64 læste jeg på Farmaceutisk Højskole i København og boede på Artillerivej i den såkaldte "Ballonpark", hvor man i gamle dage sendte vejrballer op.. Fra 2.7.1964 soldat, Vordingborg Kaserne, så Svanemøllens kaserne, Farum kaserne fra nov 1964 og Jægersborg Kaserne indtil afrejse til Gaza 9.4.1965. Var på hospital i Rafah til 1. nov. 1965 Så Nørremøllevej 21 c i et privatejet hus, fra 1.3.1968 Strandbakken 65 i Kalundborg og endelig fra 1.9.1982 Søndergade 2, Galten i apoteksejendommen.

Efter folkeskolens ophør 1.4.1951 blev jeg landbrugsmedhjælper hos mine forældre på mølleforpagtningen i Sdr. Jernløse, dernæst bybud i Holbæk til 15.8.1953 hvor jeg begyndte at læse til præliminæreksamen på Tølløse baptisthøjskole med bopæl hjemme i Ugerløse hos forældrene. 1955 præliminæreksamen. Studenterkursus i Høng 1955-57 med studentereksamen 1957, Discipeleksamen 1960 og endelig cand. pharm. 1964. Jeg blev så soldat, først som rekrut i Vordingborg, senere ved UNEF Hospital i Camp. Rafah med arbejde på bakteriologisk laboratorie til 1.nov.65. Under ophold der adskillige rejser til området. Fra 1.11.1965 ansat som provisor hos Apoteker J. Eskjær på Sct. Mathias apotek i Viborg og fra 1.3.1968 på Kalundborg Svaneapotek, først hos Kielgast, efter hans død hos efterfølgeren Mølsted Madsen.

Først i 80-erne begyndte jeg at søge apoteksbevilling, og fik d. 14.5.1982 bevilling til at drive Galten apotek (mellem Århus og Silkeborg). Jeg overtog driften af apoteket 1.9.1982 og boede i samme bygning på Søndergade nr. 2. Efter 1-2 år ombyggedes apotekets forretningslokaler og laboratorier væsentligt for at opfylde myndighedernes krav til apotekets drift. Taget på den gamle bygning, der er fra 1917, er blevet udskiftet 1986 med nye tegl.

Min opvækst skete på landet, først på Gedebjerggård i Jyderup pr Vig, hvor far havde gården i ca 10 år fra 1934 - 1944., dernæst 1 år i et hus i Tølløse og så i forpagterboligen til Sdr. Jernløse Møllegård. Jorden på Gedebjerggård var meget sandet, så det kunne knibe med udbyttet. Der var for os børn store udfoldelsesmuligheder på gården. Selv om mor ofte var syg, da hun var ret svagelig, havde vi det godt, og blev passet af tjenestepigerne, når ikke mor var der. Der blev et par gange om sommeren lejlighed til en tur i hestevogn til Høve strand.

Efter flytningen fra Gedehøjgård til et hus i Tølløse 1944, var der knap så store muligheder for os fem børn. Men da far arbejdede på Enggården, var jeg ofte derude på besøg og legede med de to sønner på gården. I Sdr. Jernløse var jeg hjemme for at hjælpe ved landbruget i 1-2 år.

Jeg havde efter konfirmation købt et brevkursus i radioteknik, men da jeg ikke havde lært matematik i folkeskolen i Sdr. Jernløse, påbegyndte jeg studiet til præliminæreksamen, senere studentereksamen og endelig eksamen som cand.pharm.

Mine interesser omfattede i min studietid bl.a. fotografering, frimærker, aneforskning, natur oldtidsredskaber m.m.

Jeg blev gift 3.6.1967 i Søllerød med Karen Margrethe Schroeter Jernholm (9.13c), f. 16.3.1942 Virum. For Karens familie har jeg senere udgivet udførlig ane- og efterslægtstavler, se lit. nr 107 og 108 side 132.

Børn:

- . Gitte Cybelle Jernholm Cedersted (10.7a) f. 29.1.1970 Kalundborg, døbt 5.7.1970 Vor Frue Kirke i Kalundborg. Bopæl fra fødsel til 1.9.1982 på Strandbakken 65 i Kalundborg, hvor vi havde et parcelhus i et villakvarter nær ved stranden. Gitte gik i skole fra august 1977 i Sdr. Nyrup skole i Kalundborg, og fra 1.9.1982 på Gyvelhøjsskolen i Galten. Bopæl fra 1982 Søndergade 2 i Galten i apoteksejendommen.
- . Jane Elisabeth Jernholm Cedersted (10.7b) f. 7.2.1972 Kalundborg, døbt 30.7.1972 i Raklev Kirke v. Kalundborg. Bopæl fra fødsel til 1.9.1982 på Strandbakken 65 i Kalundborg, derefter Søndergade 2 i Galten. Skolegang i Kalundborg på Sdr. Nyrup skole indtil 1982, derefter fra 1.9.1982 på Gyvelhøjsskolen i Galten.

#### Forældre:

2/1 + Billede s. 50

HOLGER THEODOR PETERSEN (8.9c), født 6.10.1902 (kaldenavn "Th") på Dødningehøjgård i Sæsserup (slægtsgård nr 20 s. 126). Døbt 11.1.1903 Søstrup, konf. 1917 i Grevinge af sognepræst Gjevnø, død 17.6.1986 Holbæk Centralsygehus og begr. 21.6.1986 Ugerløse kirke.

17.2.1908: flyttede med forældrene til Prejlerup by, boede fra 1918 hos Gabriel Hansen, Mårsø som karl, tjente fra 1920 hos Ulrik på Åstrup som landvæsens-elev. 1922 3 mdr i Tyskland ved Pretin an die Elbe i Sachsen som landvæsenselev. Derefter Køstrigs landbrugsskole i 5 mdr, 6 mdr hos Stengård på Tølløsegården, ½ år på Tune landbrugsskole, 1 år hos Jessen på Nilstrup som underforvalter, 3 år på Buskysminde v. Ruds Vedby, ½ år på Tjele, 1 år på Ringholm, ½ år på Lerchenfeldt, ½ år i Frankrig og Belgien, 1 år på Sallerupgård. I 1931 efter bryllup købte Th. og Clara en gård i Trellerup og var der i 3 år. 1934: gårdejer på "Gedehøjgård" i Jyderup v. Vig, 1944: 1 år med bopæl i Tølløse som husejer med ar-

bejde på smuldmose og "Enggården" i Tjørnede. 1945: forpagter på Sdr. Jernløse møllegård for 8 år med bopæl i forpagterhuset. 1953: husejer i Ugerløse på Tølløsevej m. et hønseri i nogle år, derefter arbejde på gården Minislyst indtil far blev pensioneret i 1978. Solgte huset til gdr. Åbo på Minislyst og flyttede ca april-maj 1982 til Stenlille i en lejlighed på 1.sal på Assentoftvej, da der ikke var plads på alderdomshjemmet i Ugerløse og helbredet svigtede.

Far har fået en alsidig uddannelse på div. større gårde i Danmark og udlandet. Ud over faglig lærdom har han tilegnet sig stor og alsidig viden om mange emner, f.eks. botanik, oldtidskundskab, naturlære, dyreliv, frimærker og ikke mindst evnen til at fortælle om oplevelser, sagn m.m. I de senere år interesserede far sig for violiner og drev i flere år salg af disse, i kommission, fra huset i Ugerløse. Har været initiativtager til Museum i Ugerløse og indsamlet mange ting og optaget bånd med samtaler. Th. var kendt som en person, man hurtigt kom i kontakt med. Som gammel landmand havde far stort kendskab til befolkningen over hele landet, dog specielt de større gårdes ejere havde hans bevågenhed og kendskab. . Når man kørte tur, var der altid en historie om de gårde man passerede og deres beboere.

Trods primitive kår i huset i Ugerløse med brændekomfur, der hver dag skulle tændes op, et hus der skulle kalkes hvert år samt stor have, der skulle passes, bevarede far sit gode humør og helbred. Efter salget af huset, men før fraflytningen 2-3 år senere, var der råd til en tur til Taiwan, som havde stået på ønskesedlen i et par år.

Far opnåede at bo alene siden 1970 til sin død 1986, men han beklagede sig aldrig. Ved besøg hos os i Kalundborg var parolen altid, at på trediedagen skulle far hjem, for så lugtede gæsterne, som han sagde, og det overholdt han derfor nøje i alle årene.

#### Litt. om Th.

se lit. fortegnelse nr 115 til 118, hvor forskellige avisartikler omtaler nogle af de aktiviteter, far var kendt for, bl.a. oprettelsen af Ugerløse museum samt indsamlingen af disse ting til museet. Endvidere omtales interessen for violiner og salget af disse fra bopælen i Ugerløse. Billede: se side 50

Gift 22.11.1931 i Herlev m. Clara Marie Elisabeth Christiansen (8.22c) f. 21.3.1903, død 25.1.1970 Ugerløse, se afsnit 2/2 nedenfor. Billede se side 50

#### Børn:

- . Tove Krestine Petersen (9.10a) f. Trellerup, se kap. 47
- . Solvejg Anna Petersen (9.10b) f. Trellerup 1934, se kap. 48
- . KAJ THEODOR PETERSEN, senere navnf. til CEDERSTED (9.10c), f. 1936 København se omtalen foran under proband side 18, afsnit 1/1.
- . Frida Clara Petersen (9.10d), f. 1938 København, se kap. 49



- .. Elly Ingeborg Petersen (9.10e), f. 1940 Jyderup, se kap. 50
- . Ib Hans Petersen (9.10f), f. 1940 Jyderup, tvilling til Elly, dbt. Vig, død af lungebetændelse 27.1.1941 Gedehøjgård, begr. Vig.

2/2 + Billede

CLARA MARIE ELISABETH CHRISTIANSEN (8.22c), f. 21.3.1903 Skippinge, dbt. 24.5.1903 Vallekilde, konf. 30.9.1917 Nr. Jernløse af pastor Hansen, Holbæk, død 25.1.1970 Ugerløse og begr. 31.1.1970 Ugerløse.

1904: forældrene flyttede til Mørkøv i et års tid. 1905: forældrene købte gården matr. nr. 4a Holløse (lit 90)(se afsnit om slægtsgårde i dette skrift, slægtsgård nr. 5). Forældrene boede på denne gård indtil 10.5.1930. Gården lå lige ved siden af min fars mors fødegård (Gabriel Christensen, Holløse), matr. nr. 1 i Søstrup sogn ( se afsnit om slægtsgårde, Holbæk amt, Søstrup sogn, Holløse). 1910:skolegang i Nr. Jernløse, 1912: skole i Søstrup og fra 1914: Holbæk Realskole. På grund af svagelighed og den lange skolevej med tog hver dag til Holbæk flyttedes tilbage til Søstrup skole fra 1916. 1917: efter konf. hjemme på gården i Holløse, afbrudt af 1/2 år på Fårevejle Efterskole i 1918. 1920: tjente i 1/2 år i Hedehusene hos Konradine Frederikke Børresen (7.30b), hvis mand havde en viktualieforretning. 1921: hjemme igen på gården i Holløse indtil der 1924 blev et 3 mdrs kursusophold på Antvorskov Højskole ved Slagelse. Ca 1926 tjente mor på Arnakke ved Svinninge som stuepige, men p.g.a. svagt helbred og anstrengende arbejde med mange trapper måtte pladsen forlades. 1930: 3 mdr på Holbæk Husholdningsskole (lit 98). 1931: blev Clara gift med sin barnsven Holger Theodor Petersen, der jo kom hos sin mor Maren Kristine Christensen s fødegård i Holløse, der lå ved siden af Clara s hjem. Fars mormor Karen Sofie Larsen havde gården i Holløse indtil 1913.

Clara var datter af en kusine og fætter, hvilket tilskrives hendes svagelighed. Hun havde bl.a. engelsk syge som lille og flere andre sygdomme, alvorlige iblandt. Som syvårig startede et venskab mellem Clara og hendes bror Hans og de to søskende Ingeborg og Hilmer Bach Jensen, der var børn af mejeribestyrer Christian Jensen og hustru Anna Marie Bach Nielsen, Nr Jernløse mejeri (se kap. 39). Hilmer blev senere gift med Ellen Poulsen fra Sdr. Jernløse Mølle (kap.39). Ellen Poulsens mor var også fra matr. nr. 1 a i Holløse og følgelig søster til min fars mor. Clara og Hans kom en del hos deres morbror Hans Rasmussen på Pedersborg i Skamstrup (se afsnit om slægtsgårde, Holbæk amt, Skamstrup sogn, Bennebo) og de legede med børnene Ingeborg og Elfrida. De kom også hos bl.a. Anna Rasmussen i Holbæk (se oldeforældregenerationen Anders Rasmussens barn Anna (7.25b)). Efter giftermålet kom mine forældre hos familien, bl.a. på Kildegården i Mørkøv, der var Claras fars fødegård (se afsnit om slægtsgårde. Holbæk amt, Mørkøv sogn).

Clara havde efter sine sygdomme talebesvær, svage knogler og en forsnævret blodåre i halsen, der i mange år gav en summen i hovedet. Dette førte til en til-

bagetrukket tilværelse. Clara måtte i de sidste år bruge høreapparat. Medens vi var børn, blev der ofte sunget og spillet om bordet om aftenen, mange af disse sange er skrevet ned i hefter. Desuden blev udklip over humoristiske emner, gode historier mm. sat ind i notesbøger og kryds- og tværsopgaver blev løst med flid. Alle børnene har håndskrevne selvdigtede sange fra fødselsdage og andre højtider, og der blev omhyggeligt sørget for billeder til alle børnenes album.

Mine forældres tilværelse føjede sig ikke helt som det var ønsket, idet købet af gården i Trellerup oversteg deres økonomiske formåen, og efter købet af "Gedehøjgård" i Jyderup blev tilværelsen slidsom og økonomisk trang, hvilket tildels må tilskrives tredivernes depressionsperiode. Gårdens jorder var sandede, så sandflugt kunne ødelægge høstudbyttet. Gården blev passet af familien samt 1 - 2 karle og 1-2 piger, da Clara ofte var syg og fraværende. Efter 10 år i Jyderup blev gården solgt, far tjente derefter i 1 år hos en gårdejer og barndomsven Charles Olsen i Tjørnede, medens vi boede i Tølløse. Efter 1 år i Tølløse overtog familien et 8 års forpagtning i Sdr. Jernløse hos fars tante Christiane Poulsen, Holløse (kap. 39). Forpagtningen omfattede jorden og udbygningerne af Sdr. Jernløse Møllegård (lit. 46. s. 218 med billede af Møllegården). Vi boede i huset matr. nr. 12 a, kaldet "Holløsehuset", som er nærmere omtalt i kap. 39. Efter forpagtningens ophør købtes et husmandssted i Ugerløse syd for Holbæk i 1953. Efter tilkendelse af invalidepension til Clara havde de en økonomisk god tilværelse, men Claras helbred var dårligt, så det var svært for hende at kontakte sine omgivelser. Clara har skrevet et hefte med erindringer, som jeg har arvet.

Natten til d. 26. januar 1970 døde Clara efter nogle dages sygdom og blev næste dag bisat i kapellet i Ugerløse. Lørdag d, 31.januar 1970 blev begravelsen foretaget fra Ugerløse kirke under stor deltagelse.

Lit. vedr. Clara: lit.98: Holbæk Husholdningsskoles elevfortegnelse med billede af Clara i 1930. lit 113: Erindringshefte. lit 114: nekrolog 1970.

4/1 + Billede

OLE PETERSEN (7.2g) f. 5.5.1860 Dødningehøjgård i Sasserup (slægtsgård nr 20) dbt. 19.8.1860 i Søstrup, konf. 4.10.1874 sst, død 16.10.1944 Holbæk, begr. Søstrup.

1867: gik i skole i Søstrup fra 1. april 1867 hos lærer Frederik Julius Ste-num indtil 1870, derefter hos lærer Larsen. 1874:konfirmeret i Søstrup, fik karakteren g i kundskaber og mg i opførsel. Bopæl: fra fødsel til 17.2.1908 fødegården i Sasserup (se slægtsgård nr 20), derefter indtil 1919 Skovgården i Prejlerup pr. Grevinge. Fra 1919: Mårsø huse, Hagested sogn. Fra engang i trediveerne til 1942: Hejrevej 2, Allerup pr Holbæk. Fra 1942 til sin død 1944 hos datteren Asta Thoudal, Nørreled, Holbæk (se kap. 44).

Erhverv: 1874: landbrugsmedhjælper på fødegården. 1885: bestyrer på fødegården for sin moder. 1892: var fra dette år ejer af gården og blev gift samme år.

1908: solgte "Dødningehøjgård" og købte 17 tdr. land parcelliststed i Prejlerup.  
1909: købte 5 tdr.land til stedet fra Carl Jacobsen. Gården havde tidligere ligget i Holte, Grevinge sogn, men den tidligere ejer flyttede gården derned. Der var en del mangler ved det nye sted, bl.a. manglede der markredskaber og ordentlige køer og heste, og da ydelserne bl.a. til hans mor som aftægt efter Dødningehøjgård var ret store og familien desuden efterhånden var ret stor, indgik Ole Petersen aftale med familiens vareleverandør fra Sasserup, Købmand Th. Petersen Holbæk. Han var ven af familien og overtog stedet, hvorefter Ole Petersen blev bestyrer. En tid efter moderens død solgtes gården i Prejlerup. For overskuddet købtes et hus i Mårsø Huse, hvor de boede til kræfterne ikke længere slog til. Derpå flyttede familien til en lejlighed på Hejrevej i Allerup.

Slægtsgården "Dødningehøjgård" (slægtsgård nr. 20) var firelænget med en tværlænge og et separat svinehus. Stuehuset, der lå mod syd, bestod af 15 fag med murede vægge, stråtag, brædegavl og en skorsten af brændte sten. Den var indrettet således fra vest: 3 fag overstestue, 3 fag til 2 stuer, 3 fag til køkken, indgang og et kammer, 2 fag til pige- og spisekammer med kælder under og 4 fag til tørrehus og værksted. Alle værelser havde trægulve. Østre længe havde 12 fag med svinehus, fårehus, foderlo og kostald. Nordre længe havde 8 fag med fra øst: 2 fag hestestald, 2 foderlo, 2 hestestald, 2 indkørsel. Vestre længe havde 13 fag med lo og lade samt vognport og karlekammer. Gården var brandforsikret for 8343 kr. I 1892 var der følgende besætning på gården: 4 heste, 10 køer, 4 ungkvæg, 6 får, svin m.m. Ole Petersens far Peder Christensen (se 8/1) efterfulgtes ikke af den ældste søn Christen Pedersen (se kap. 33), idet denne købte en gård i Butterup. Da ingen af svigersønnerne ville overtage gården og dermed aftægt til Mariane Hansdatter (se 8/2), blev det Ole, der overtog gården. På jorden var der 5 stendysser, 2 store bunker sten samt andre dysser, 2 mergelgrave, en uopdyrket eng med store sten samt en dam. I det nordøstlige hjørne af matr. nr. 2 a gik der en vej til matr. nr. 20 a, en eng og en tørvemose, som også tilhørte gården.

Ole havde lyst til at blive dyrlæge, men blev holdt hjemme fra skole for at hjælpe, så han ikke kunne læse videre. Når de andre børn blev gift, fik de hver 10 000 kr med og desuden hjalp Mariane Hansdatter dem på andre måder. Da Ole overtog gården, var den ikke attraktiv længere, og belånt, da han ikke formåede at stoppe moderens aktivitet, blev hans kår ringere. Der skete ved en storm 1904-05 det, at et træ væltede ind over huset og rev taget delvis af stuelængen.

Ole var på mange måder en fremskridtsmand. Således blev der dyrket roer, og gården var den første i Søstrup, Sasserup og Holløse, der fik selvbinder. For at hjælpe på økonomien begyndte Ole at handle kreaturer. Han rejste f.eks. til Nr. Åby på Fyn og købte og solgte igen, bl.a. på Hotel Kronprinsen i Holbæk. Kristine, hans hustru, passede bl.a. høns og tjente gode ekstrapenge på denne måde. Ole var med til at stifte Søstrup Mejeri. Han havde Remontheste, hvilket var

usædvanligt. Ole blev kasseret til soldatertjeneste. Fik i Prejlerup en hudsygdom på benene, men efter et råd badede han dem i saltvand og blev rask. Spiste aldrig rugbrød og drak i mange år ikke øl, men mælkevand.

G. 3.11.1896 i Søstrup af sognepræst Ernst Moltke, Sdr. Jernløse med Maren Kristine Christensen (7.3c) fra matr. nr. 1 i Holløse (slægtsgård nr 17). Hustruen omtales i næste afsnit 4/2. Børn, fødte på Dødningehøjgård i Sasserup:

- . Peter Gabriel Petersen (8.9a), f.1897, se kap. 43
- . Asta Martha Petersen (8.9b), f. 1900, se kap. 44
- . HOLGER THEODOR PETERSEN (8.9c), f. 1902, se afsnit 2/1 s. 19
- . Karen Sofie Mariane Petersen (8.9d), f. 1904, se kap. 45
- . Ernst Petersen (8.9e), f. 1907, se kap. 60

4/2 (+ billede)

MAREN KRISTINE CHRISTENSEN (7.3c), f. 17.2.1866, dbt. 21.5.1866 Søstrup, konf. 4.4.1880 sst., død 21.12.1937, begr. Søstrup.

1870: ved FT hjemme på slægtsgården i Holløse (slægtsgård nr 17). 1873: gik i skole fra 1. april i Søstrup hos lærer Larsen og Jørgensen. 1880: ved FT hjemme på gården, konf. samme år med karaktererne mg i kundskaber og opførelse. 1886: fra 6. august meldt til afgang til København i forskellige pladser, men fra 1893 hjemme igen indtil 1896. Efter giftermål 1896 træffes hun sammen med manden Ole Petersen på gården i Sasserup (slægtsgård nr. 20). Videre forløb henvises til teksten under Ole Petersen (4/1). Hun var dog på et tuberkulose-hospital i Holbæk de to sidste år af sit liv.

En skudsmålssbog omtaler div. fæstemål i København fra 1886 til 1893. Hun var allerede i sine unge dage tunghør og fik som midaldrende hørerør i form af en tragt fra øret. Hun læste og skrev meget og har bl.a. skrevet en roman om livet i hendes barndom på landet. Denne roman ejes af familien. Skrev også en del læsebrevve i bl.a. Holbæk amt's Venstreblad, specielt i tiden fra 1918 til 1930.

4/3 (+ Billede)

JENS CHRISTIANSEN (7.26b), f. 10.12.1863 Kildegården i Mørkøv (slægtsgård nr. 6) dbt. 24.2.1864 i Mørkøv., død 18.1.1941 og begr. 22.1.1941 Skamstrup.

1890: ved FT hjemme hos forældrene på Kildegården, 25 år gl.(slægtsgård nr. 6) 1896: ved giftermålet var Jens forpagter i Skippinge, Vallekilde sgn.. 1901: ved FT matr. nr. 8 ah var han nævnt som husfader og gårdejer. Derudover en hustru samt dreng (må være Hans), en karl og en pige. 1904: boede ca 1 år i Mørkøv. 1905: købte gården matr. nr. 4 a Holløse (slægtsgård nr 5) for 24 500 kr, betalte arveafgiften til Løvenborg og 22 000 kr kontant. 1910: lit. 39 nævner gården som 5 3/4 tdr. hartkorn og ejendomsskyld 30 000 kr. Jens nævnes som vandsynsmand og brandfoged. Som gårdejer i Holløse var han meget flittig. Stod op kl.4

for at give grise og slå græs. Kørte hver onsdag til Holbæk for at handle grise og spillede kort om aftenen. 1930: fra 10. maj bosat i Mørkøv i huset "Stenhøj", hvor han levede resten af sit liv.

Jens Christiansens far, der ejede Kildegården, var bror til Ingeborg, der blev hustru på Pedersborg (se 8/8). Derfor kom børnene på Pedersborg (slægtsgård nr. 9) og Kildegården (slægtsgård nr. 6) ofte hos hinanden, og især viste Jens interesse for Kristine Rasmussen fra Pedersborg, og de blev senere gift. Engang væddede han med broderen Peder (se 8/5) om hvem der kunne komme først ned fra loftet, hvor de befandt sig. Peder løb ned ad trappen, mens Jens sprang ud af vinduet og vandt. Når de havde besøg af fasterens børn Hans, Anna Marie og Kristine, huskede Jens altid at opvarte Kristine.

G. 17.7.1896 i Skamstrup m. MAREN KRISTINE RASMUSSEN (7.24d) fra Pedersborg, 26 år gl. Børn, fødte i Skippinge:

- . Laura Elisabeth Christiansen (8.22a) , f. og død 1899
- . Hans Harry Christiansen (8.22b), f. 1901, se kap. 46
- . CLARA MARIE ELEISABTH CHRISTIANSEN (8.22c), f. 1903, se afsn. 2/2

4/4 (+ billede)

MAREN KRISTINE RASMUSSEN (7.24d), f. 29.7.1869 Pedersborg, Bennebo, Skamstrup sogn (se 8/7), dbt. 21.9.1869 sst., død 9.1.1946 og begr. 18.1.1946 Skamstrup.

1870 og 1880: ved FT hjemme på gården (slægtsgård nr 9). 1896: efter giftermålet: se manden (4/3). 1941: Maren Kristine blev boende i huset i Mørkøv efter mandens død 1941. Når hendes mand handlede grise, medens de boede i Holløse (slægtsgård nr 5) besøgte hun sin søster Anna (se 8/7), der havde trikotageforretning på Ahlgade i Holbæk. Deres børn kunne så, når de ellers var med, gå i biografen. Kristine var dygtig til at sy, og har bl.a. broderet én bogstavtavle, der nu ejes af datterdatteren Tove (kap. 47). Som rentier kunne Jens og Kristine hjælpe børnene i de dårlige tider i trediverne.

8/1

PEDER CHRISTENSEN (6.5b), f. 15.8.1819 Sasserup, Dødningehøjgård (slægtsgård nr 20), dbt. 26.10.1819 Søstrup, konf. 14.4.1834 sst., død 27.1.1880 og begr. 3.2.1880 i Søstrup.

1819: ved hans dåb var faderen indsidder på Dødningehøjgård i Sasserup. 1826: gik i skole i Søstrup indtil 1834 ved konfirmationen. Skudsmålsbog fra konfirmationen, "Peder Christensen, søn af afdøde gmd. Christen Christensen af Sasserup, er født 15.8.1819 og vacc. af Richard d. 11.7.1821. Ved eksamen i dag i Søstrup kirke befandtes han at have gode skolekunderskaber i de læsegenstande der er foreskrevet i skoleforordningen for landet, paragraf 23. Skolekommissionen 4.4.1834 Kringgård. For skolepatron A. Kuldi. Jens Sørensen, Hans Madsen" 1834, ved FT er moderen enke, der lever af sin gård. Desuden er Peder og søsteren Inger Marie hjemme, samt svigermoderen Inger Michelsdatter (se 32/2) og to tje-

nestefolk. 1840: ved denne FT er moderen stadig på gården. Peder hjemme samt 3 tjenestefolk. 1849: moderen dør og Peder overtager gården. 1850: ved FT er han 30 år gl., hustru 25 år, 3 børn og 3 tjenestefolk. Peder omtales som en stor slider, merglede og ryddede dysser på jorden. På porten skal en smådeskriver have skrevet: "mergle og møje og la vær at pløje, ja det er en drift som jorden ka døje" og ligeså et andet vers: "grød og vælling, det får vi sjællen, ærter og kål til hvert et mål". Peder kørte til København og solgte flæsk, kød og æg. Han kørte ind om natten for at være der om morgenen. 1846: en assuranceliste for Peder Christensens fæstegård fortæller, hvad der fandtes på gården: "1.kl. indbo: møbler 80 rmd, sølvtøj 40, sengeklæder og linned 426, køkkentøj 150, 1 kørevogn 125, 2 arbejdsvogne 100, 3 plove 24, 3 harver 15, 1 tromle og 2 harver 15, adskillige andre redskaber 10, seletøj 24, 2 par arbejdsseletøj 26, i alt 1034. 2.kl.: 7 heste 400, 8 køer 176, 3 ungvier 24, 14 får 70, 9 lam 50, alt i alt 720. 3. kl.: 35 læs hø 140, 80 læs foder 160, 2 tdr. land tørhvede 80, 6 tdr. rug 240, 10 tdr land byg 300, 9 tdr land 72, havre 144, 4 tdr land 32 tdr ærter 128, fødevarer 40, brændsel 40, ialt 3026 for 1., 2. og 3. kl. 1860: ved FT som gdr. 40 år, hustru 35 år, 5 børn og en tjenestepige. 1870: ved FT nævnes manden og konen samt 5 børn, blandt dem Ole Petersen, (se 4/1 s.22). Peder ryddede i alt 11 ½ stendysse på sin jord. Børnene omtalte ham med ærbødighed. Han var en mand, som krævede meget af andre og sig selv og børn. Han drev en del handel med kreaturer og med varer, som han solgte i København. Han var god mod fattige. Der kom en del mer eller mindre åndssvage personer og stakler på hans gård og de overnattede i stænget eller i stalden om natten. Ligeledes gik der mange gamle husmænd og arbejdede. Hver af børnene skulle have en medgift, når de forlod fødegården, men også senere kunne de komme og hente hjælp.

Peder Christensen blev g. 18.6.1841 i Merløse med Mariane Hansdatter (6.6a). Børn, fødte på Dødningehøjgård (slægtsgård nr. 20) :

- . Christen Pedersen (7.2a), f. 1841, se kap. 33
- . Ane Marie Pedersen (7.2b), f. 1844, se kap. 34
- . Maren Kirstine Pedersen (7.2c), f. 1846, se kap. 35
- . Kirsten Pedersen (7.2d), f. 1849, se kap. 21
- . Ane Kirstine Pedersen (7.2e), f. 1854, se kap. 24
- . Søren Peder Pedersen (7.2f), f. 26.6.1859, død 2.7.1859 og begr. 6.7.1859 Søstrup kirke.
- . OLE PEDERSEN (7.2g), f. 1860, se afsn. 4/1 s. 22

8/2 (+ Billede)

MARIANE HANSDATTER (6.6a), f. 7.6.1824 Langerød, Merløse H. (se 16/3), dbt. 25. 7.1824 Merløse, konf. 22.4.1838 Søstrup, død 27.1.1916 og begr. 3.2.1916 Søstrup. (foto af gravsten i: Vor tids leksikon, III B. s. 227).

1834: ved FT nævnt hjemme på gården i Sasserup, 10 år gl.. Skolegang i Søstrup med gode karakterer. 1838: ved konfirmationen gode kundskaber og sæder.

1841: ved bryllup 18 år gl., manden var bestyrer for sin moder på Dødningehøjgård i Sasserup (slægtsgård nr 20). Efter mandens død 1880 førte hun gårdens drift videre og nævnes ved FT 1880 som enke og gårdejerske, 55 år gl. med børnene Ane Kirstine og Ole hjemme. 1890: ved FT som 1880, nu 64 år og sønnen Ole som bestyrer (se 4/1 s. 22) samt en dreng og en pige.. Hun sælger gården 1896 til sønnen Ole ved dennes bryllup. 1901: ved FT bor Mariane hos sønnen Ole på Dødningehøjgård. 1916: ved sin død nævnt som boende hos sønnen Ole i Prejlerup (se 4/1).

8/3 (+billede)

GABRIEL CHRISTENSEN (6.7b), f. 14.9.1824 Holløse (se 16/5), hjemmedøbt samme dag, i kirken 30.10.1824 Søstrup, konf. 14.9.1839, død 22.12.1896 Holløse og begr. 29.12.1896 Søstrup (billede af gravsten, der står på kirkegården endnu 1980- haves af forfatteren)

1832: begyndte skolen i Søstrup 1. april hos lærer Stenum. Karakterer efter skolen særdeles gode. 1834: hjemme på gården i Holløse, 10 år gl. (slægtsgård nr 17). 1839: ved konfirmationen i Sdr. Jernløse, der har fælles sognekald med Søstrup, omtales Gabriel som havende særdeles gode kundskaber og sæder. 1840: ved FT nævnes han at være hjemme i Holløse på gården, ligeledes i 1845. 1853: overtager fødegården, matr. nr. 1 Søstrup sogn (slægtsgård nr 17) på grund af faderens gift. Faderen var desuden blevet enkemand året før. 1825: ved FT er Gabriel nævnt ugift, gårdejer og husfader. På gården findes desuden hans to søskende Ane Dorthe og Ellen samt faderen på aftægt og 6 folk, heraf en enke på 57 år. Samme år gifter Gabriel sig med en pige fra Sdr. Jernløse, men hun dør allerede 1859. Ane Kirstine Christensen(6.25), som hans hustru hed, var fra Mosegården, Sdr. Jernløse (slægtsgård nr 12). 1860: ved FT er Gabriel enkemand, 36 år gl. med to børn samt 8 tjenestefolk. Han gifter sig igen i marts samme år med Karen Sofie Larsen fra Langdyssegården i Sasserup (slægtsgård nr 18), se 8/4 nedenfor. 1870: ved FT gdr. og husfader 45 år, hustru 30 år, en søn på 13 år af 1. ægteskab og fire fælles børn samt fire tjenestefolk. 1880: ved FT nævnes han selv, hustru og 9 børn samt 2 tjenestefolk på gården. 1890: træffes ægteparret, 5 børn samt en karl på gården.

Gabriel betalte som andre hartkornsbrugere til skolelæreren i Søstrup. Da han havde 9 tdr., 2 sk. 3 fjd. og  $\frac{1}{2}$  alb. skulle han betale 1 tdr. 4 sk. gammel-dags byg,  $3\frac{1}{2}$  sk. småradet byg. Gården i Holløse hørte under Løvenborg og skulle ved fæstet i 1853 betale 66 rdl. og  $39\frac{1}{2}$  sk. i kommunalskat. Den hører mod-sat de nærliggende gårde i Holløse ikke til Kvanløse sogn, men til Søstrup sogn. Kvanløse sogns gårde i Holløse er omtalt i lit. 90. Billedet af Gabriel og hans hustru Karen Sofie ejes af forfatteren til lit. 74 og er fremstillet af lærer Stenum i Søstrup som en tegning. Se anebillederne side 52.

Gabriel g. 1<sup>o</sup> 19.10.1855 i Sdr. Jernløse m. Ane Kirstine Christensen

(6.25) fra Mosegården i Sdr. Jernløse (slægtsgård nr 12)(kap. 56). G. 2<sup>o</sup> d. 9.3.1860 i Søstrup m. Karen Sofie Larsen (6.9a) fra Langdyssegård i Sasserup (slægtsgård nr 18). Børn af første ægteskab: se kap. 56. Børn af andet ægteskab, fødte i Holløse på matr. nr. 1 :

Hans Christen Christensen (7.3a), f. 1861, se kap. 54

Ane Kirstine Christensen (7.3b), f. 1864, se kap. 55

Maren Kristine Christensen (7.3c), f. 1866, se 4/2

Oline Christensen (7.3d) f. 1868, se kap. 38

Hedda Vilhelmine Christensen (7.3e), f. 1871, se kap. 57

Soffy Christiane Christensen (7.3f), f. 1874, se kap. 39

Herman Christensen (7.3g), f. 1876, se kap. 58

Martha Laurine Christensen (7.3h), f. 1879, se kap. 59

8/4 (+ billede)

KAREN SOFIE LARSEN (6.9a), f. 2.1.1841 Langdyssegård i Sasserup (slægtsgård nr. 18). Hun er tvilling til Ane Kirstine (se kap. 20). Dbt. 28.2.1841 Søstrup, konf. 15.4.1855 Sdr. Jernløse, død 27.5.1927 Nr. Jernløse, begr. Søstrup.

1848: gik i skole i Søstrup fra 1. april til 1. april 1855. Havde særdeles gode kundskaber og sæder. Karen Sofie er opvokset på Langdyssegården, som faderen havde overtaget 1841 (afsnit 16/7). Hun er hjemme på gården ved FT 1845, 50, 55 og 1860. 1860: bliver gift 9.3.1860 i Søstrup med enkemand Gabriel Christensen i Holløse på matr. nr. 1 (slægtsgård nr. 17) og bliver husmoder på en stor gård med mange forpligtelser. I årene 1870, 1880 og 1890 ved FT er hun nævnt som husmoder med hhv. 11, 13 og 8 folk på gården. 1896: efter Gabriels død 22.dec. viderefører hun arvefæstet under Løvenborg gods. Gården var på ca. 79 tdr. land. D. 11.6.1913 sælges gården til Løvenborg gods. Tillige solgtes bl.a. 13 køer, 6 kvier, 2 kalve, 1 tyr, 5 heste, 1 plæg, 2 søer og 11 ungsvin. Hun fik 31500kr for gården og inventar. De 16000 skyldtes til Løvenborg. Karen Sofie omtales i den senere tid som en godgørende kvinde. Hun flyttede sammen med børnene Hans, Herman, Ane og Mine til villa "Pax", Nr. Jernløse efter salget af gården.

Billede af hende og gravsten haves. Billedet af hende, se side 52.

8/5 (+ billede)

HANS CHRISTIAN CHRISTIANSEN (6.27b), f. 14.9.1833 Mørkøv på Kildegården (slægtsgård nr. 6)(se afsnit 16/9). Han blev dbt. 26.9.1833 Mørkøv, konf.30.4.1848 i Skamstrup, døde 1911 og begr. 20.6.1911 Mørkøv.

Ved FT 1834, 50 og 60: hjemme på gården hos forældrene. 1861: bliver gift med en gårdmandsdatter fra Vented (slægtsgård nr 8)(se afsnit 16/11). De bliver sikkert på Kildegården, hvis drift Hans overtager ved faderens død 1876. 1890: ved FT er han og hustru samt tre børn og en tjenestepige på 16 år nævnt. 1910: ved omtale i lit. 39 er gården på 5 1/4 tdr. hartkorn, 28000 kr i ejendoms-skyld. 1911: efter hans død overtager sønnen Peder gården.



G. 15.6.1861 i Mørkøv m. KAREN MARIE HANSEN (6.28c) fra Vented (slægtsgård nr 8). Børn, fødte på Kildegården i Mørkøv:

- Jens Peder Christiansen (7.26a), kaldet Peder. F. 15.4.1862, dbt. 1.7.1862 Mørkøv, død ca 1940. Peder overtog gården ved faderens død 1911 og ejede den til sin død 1940. Sang haves fra hans 75-års dag. 1916: nævnt i lit. 40 som "Jens P. Christiansen, 5 1/4 tdr. hartkorn, 33000 kr ejendomsskyld". Jeg har billede af Peder.
- JENS CHRISTIANSEN (7.26b), f. 1863, se afsnit 4/3
- Mette Marie Christiansen (7.26c), kaldet Marie. F. 1866, se kap. 40
- Anna Sofie Christiansen (7.26d), kaldet Anna. F. 30.4.1869, dbt. 6.10.1869 Mørkøv, død 17.1.1953 Kildegården og begr. i Mørkøv. Anna arvede gården efter broderen Peder i 1940 og ejede den til sin død, men drev gården med bestyrer Hans Jensen (8.48)(kap. 46). Hans Jensen blev gift med Elna Knudsen (8.23a) 1953 og derved ejer af Kildegården (se slægtsgård nr 6).

8/6 (+ billede)

KAREN MARIE HANSEN (6.28c), f. 7.5.1837 Vented (slægtsgård nr 8), død efter 1872. 1940, 45 og 55: ved FT nævnt hjemme i Vented på gården. 1860: er ikke hjemme, så måske ude og tjene? . 1861: ved bryllup er hun 24 år og kommer fra Vented. 1890: ved FT på gården sammen med manden og børnene Peder 27 år, Jens 25 år og Anna 20 år samt en pige.

8/7 (+ billede)

ANDERS RASMUSSEN (6.26d), f. 12.4.1834 Bennebo på gården Pedersborg (slægtsgård nr 9)(se afsnit 16/13). Dbt. 11.6.1834 Frydendal, konf. 30.4.1848, død efter 1890. 1845, 55 og 60: ved FT hjemme på gården i Bennebo. 1861: bliver gift og har sikkert overtaget gården, idet han 1862 ved en dåb benævnes som gårdejer. 1870: ved FT 35 år, gdr. på Pedersborg. Desuden er hustru 33 år samt karl og en pige nævnt og hans forældre (se afsnit 16/13 og 16/14) er på aftægt samme sted. 1880: ved FT er han 45 år og gården nævnt som liggende ved broderens Jens Rasmussens gård (se kap. 65). Der er desuden hustru og fire børn. 1890: nu er kun tre børn hjemme. 1898: solgte gården til sønnen Hans (se kap. 41).

G. 25.5.1861 i Mørkøv m. INGEBORG CHRISTIANSEN (6.27a), der var hjemme hos forældrene på Kildegården (se slægtsgård nr 6). Børn, fødte på Pedersborg:

- Hans Peter Rasmussen (7.24a), f. 1867, kaldet Hans. Se kap. 41
- Anna Sofie Rasmussen (7.24b), f. 9.6.1875, dbt. 25.7.1875 Skamstrup, død inden 1940. 1880 og 90: Anna hjemme på gården ved FT. 1903: ved dåb af Clara M. E. Christiansen (2/2) boede hun i Holbæk. 1910: iflg.lit. 39 boede hun i La-bæk, Ankerhus i Holbæk. 1916: vejviser lit. 40 som trikotagehandlerske Ahlgade 6 og 8, overfor Theodor Petersen. Anna var ugift og levede af forret-

ningen. Hun broderede og syede meget, i de senere år dog besværet af tiltagende leddegigt. Hun havde husbestyrerinde i huset. Husbestyrerinden blev i huset efter Annas død. Da husbestyrerinden døde 1970 arvede familien bl.a. en broderet påfugl, som jeg nu ejer (se afsn. 1/1).

- . Mette Marie Rasmussen (7.24c), f. 1864, se kap. 42. Kaldet Marie.
- . Maren Kristine Rasmussen (7.24d), f. 1869, se afsn. 4/4. Kaldet Kristine.

8/8 (+ billede)

INGEBORG CHRISTIANSEN (6.27a), f. 26.3.1836, dbt. 5.6.1836 Mørkøv, konf. 7.4.1850 Skamstrup, død efter 1890. Hun er søster til Hans Christian Christiansen (afsnit 8/5). 1850 og 60: ved FT hjemme på Kildegården, efter 1861 på Pedersborg. Som omtalt under manden (8/7) sælger de gården 1898.

16/1

CHRISTEN CHRISTENSEN (5.2e), f. 18.9.1875 Nørup (se afsn. 32/1), død 7.6.1833 Sasserup, begr. 14.6.1833 Søstrup, 47 år gl.

1787: ved FT 2 år Kundby Markhus. 1801: ved FT hjemme på Dødningehøjgård i Sasserup (slægtsgård nr 20), 16 år gl. 1817: ved bryllup fra Sasserup, indsider og fra 1827 ejer af Dødningehøjgård, matr. nr. 2a + 20a. Efter hans død overtog enken Kirsten Pedersdatter gårdens drift.

G. 7.2.1817 i Søstrup m. tjenestepige Kirsten Pedersdatter (5.6a), 29 år gl. Børn, fødte i Sasserup på Dødningehøjgård:

- . Inger Marie Christensen (6.5a), f. 17.4.1817, dbt. 26.5.1817 Sdr. Jernløse. Ugift. 1834: ved FT hjemme på gården. død 5.4.1834 og begr. 14.4. 1834 Søstrup.
- . PEDER CHRISTENSEN (6.5b), f. 15.8.1819, se afsn. 8/1

16/2

KIRSTEN PEDERSDATTER (5.6a), f. 1788 Asmindrup, død 15.5.1849 Sasserup, Dødningehøjgård og begr. 22.5.1849 Søstrup.

1817: ved bryllup er hun pige fra Søstrup, 29 år gl. 1834: ved FT enke på Dødningehøjgård (se slægtsgård nr 20), lever af gården sammen med to børn, svigermoderen Inger Michelsdatter (se afsn. 32/2) og to tjenestefolk. 1840: ved FT samme sted som før, en søn og tre tjenestefolk på gården. 1842: ved en takstation i Søstrup sogns kreaturassurancesforening nævnes følgende kreaturer: 4 heste, 2 føl, 6 køer, 2 kvier, 2 tyre og 16 får, i alt 506 Rmd. 1845: ved FT 56 år enke, sønnen Peder som gårdbestyrer og dennes hustru Mariane Hansdatter, deres to børn samt 4 tjenestefolk.

16/3 (+ billede)

HANS MADSEN (5.7c), f. 4.3.1803 Mørkøv (se afsn. 32/5), dbt. 29.7.1803 Asmindrup,

konf. 1817 Merløse, død 17.4.1873 sst og begr. 24.4.1873 sst.

1824: ved bryllup tjente han hjemme hos faderen, der var husmand i Langerød. 1834: ved FT gårdmand i Sasserup, 30 år gl., hustru, 3 børn, farmoderen Mariane Hansdatter (afsn. 32/6) som enke 75 år levende af sine midler samt 4 tjenestefolk. 1850: ved FT gårdejer i Asmindrup, hustru, en datter Maren 16 år, en datterdatter Ane Margrethe Pedersdatter 6 år, 4 tjenestefolk. 1860: ved FT aftægtsmand, boende hos datteren Johanne Marie Hansdatter (se kap. 13). 1855: ved FT samme sted. Svigersønnen var Jens Jørgensen, Grandløsegården, Langerød By (se kap. 13). 1870: ved FT samme sted, enkemand. Billedet af hans Madsen må være fra denne tid (se afsn. med anebilleder s. 50 - 54).

G. 27.2.1824 i Merløse, 20 år gl. m. ANE MARGRETHE FRANSEN (5.8a), der var hjemme hos sin fader husmand Søren Frandsen, Langerød (se afsn. 32/7). Børn:

- . MARIANE HANSDATTER (6.6a), f. 7.6.1824 Langerød, se afsn. 8/2.
- . Ane Kirstine Hansdatter (6.6b), f. 27.4.1826, se kap. 12
- . Johanne Marie Hansdatter (6.6c), f. 12.6.1829 Langerød, se kap. 13.
- . Maren Hansdatter (6.6d), f. 17.3.1831 Sasserup, dbt. samme dag, død 18.3. 1831.
- . Søren Peter Hansen (6.6e), f. 17.3.1831, tvilling til Maren, død samme dag.
- . Maren Sophie Hansdatter (6.6f), f. 25.3.1834 Sasserup, se kap. 14.
- . En dødfødt pige , begr. 28.2.1836.

16/4

ANE MARGRETHE FRANSEN (Sørensdaughter) (5.8a), f. 8.12.1799 Langerød (se afsn. 32/7), dbt. 17.12.1799 Merløse, død 6.7.1867 sst. og begr. 12.7.1867 sst.

Hun nævnes som "Grethe" ved moderens skifte (32/8). 1801: ved FT hos forældre på gården i Merløse. 1824: ved bryllup hjemme hos faderen i Langerød (se afsn. 32/7). 1834: ved FT husmor på gården i Sasserup med 3 børn, mand og svigermoderen samt 4 tjenestefolk. 1850: ved FT husmor på gård i Asmindrup, mand barn, barnebarn og 4 tjenestefolk. 1855 og 1860: ved FT hos svigersønnen Jens Jørgensen (6.14) og datteren Johanne Marie Hansdatter (6.6c) (se kap. 13) på Grandløsegården i St. Grandløse sogn som aftægtsfolk. 1867: døde af lungebetændelse.

16/5

CHRISTEN PEDERSEN (5.9a), f. 1782 Nr. Vallenderød ved Tølløse, dbt. 1.4.1782 Tølløse, død 27.6.1855 Holløse og begr. 3.7.1855 Søstrup.

1787: ved FT hjemme på gården i Nr. Vallenderød. 1801: ved denne FT samme sted, 18 år gl. 1811: ved hans første giftermål overtog de hans kones faders gård, idet hendes fader var død tidligere samme år. Gården lå i Holløse, Søstrup sogn, matr. nr. 1 (se slægtsgård nr 17). (kap. 15 om hustruen). 1817: hustruen dør og han gifter sig igen anden gang 1819 m. ANE ANDERSDATTER og beholdt fæstet

på slægtsgården i Holløse. 1834: ved FT nævnt som gdr. i Holløse, hustru, 4 børn og 3 tjenestefolk. 1840: ved FT samme sted, hustru, 3 børn og 3 tjenestefolk. 1845: hustru, 4 børn og 2 tjenestefolk og 1950: hustru, 3 børn og 2 tjenestefolk. 1853: afstår fæstet til sønnen Gabriel. Fæstet er da på 9 tdr. h., 2 sk. 3 tdr. og  $\frac{1}{2}$  alb. og har matr. nr. 1. 1855: han er nu aftægtsmand hos sønnen. Ca 1848 havde Christen fået gigt og havde flere gigtanfald i årenes løb. Han var flittig, sparsommelig, tænsom og velvillig mod trængende. Koncept til skifte findes i kopi, en ordning han enedes om sammen med børnene.

G. 1<sup>o</sup> 18.6.1811 m. Kirsten Larsdatter (5.35a), f. 1778 Holløse, se kap. 15.

G. 2<sup>o</sup> 3.7.1819 m. ANE ANDERSDATTER (5.10a), f. 1795, se næste afsnit.

Børn af andet ægteskab, fødte i Holløse :

- . Maren Kirstine Christensen (6.7a), f. 14.6.1820, dbt. 6.8.1820 Søstrup , død 13.3.1821 Holløse og begr. 18.3.1821 Søstrup
- . GABRIEL CHRISTENSEN (6.7b), f. 14.9.1824, se afsn. 8/3
- . Maren Kirstine Christensen (6.7c), f. 13.12.1821, se kap. 16
- . Ellen Christensen (6.7d), f. 4.5.1833, se kap. 18
- . Ane Dorthea Christensen (6.7e), f. 20.11.1826, se kap. 17

16/6 (+ billede)

ANE ANDERSDATTER (5.10a), f.4.5.1795 Tuse, dbt. 28.6.1795 sst (se afsn. 32/11) død 24.1.1852 Holløse og begr. 31.1.1852 Søstrup, 57 år gl.

1817: rejste til Løvenborg som mejerske indtil 1819, hvor hun blev gift.

"Hun var flittig, godgørende og meget samvittighedsfuld i sine pligters opfyldelse". Hun var ydmyg kristen og mindes som en sand kristen. 1819: efter giftermålet og indtil sin død 1852 kone på gården i Holløse (slægtsgård nr 17). 1834, 1840, 45 og 50: ved FT nævnt i Holløse, dog med fornavnet Anna. Hun var sygelig i flere år og døde af brystsyge.

16/7 (+ billede)

LARS PETER JENSEN (5.14a), f. 22.5.1809 Sasserup ( afsn. 32/13), dbt. næste dag i Nr. Jernløse, konf. 25.4.1824 i Søstrup med gode kundskaber og jævnlig opførsel. Død 28.10.1881 Sasserup og begr. 3.11.1881 Søstrup.

1809: født på familiegården "Langdyssegård" i Sasserup (slægtsgård nr 18) matr. nr. 5 a 1834: ved FT hjemme hos forældrene. 1838: giftede sig og overtog året efter gården efter faderen. 1840: ved FT på gård nr 56 som gdr., hustru og barn Jens Larsen på 1 år. Desuden 2 karle og 2 piger. 1841: overtog faderens gård (se slægtsgård nr 18). 1845: ved FT samme sted, hustru og fire børn, 2 karle og 2 piger. 1860: gdr. 51 år, luteraner, hustru 45 år, 9 børn og 1 karl. 1870: samme gård, manden 60 år, hustru 54 år, 6 børn hjemme. 1880: hustru, 4 børn og en plejedatter Johanne Jensen 7 år. Samme år overtager sønnen Jens Larsen gårdens udstykkede jordlod og bygger på jordlodden på den anden side af vejen et hus,(se slægtsgård nr 19). medens den anden søn Kristian Larsen (6.9c) overtager

slægtsgården "Langdyssegård" (slægtsgård nr 18) Se kap. 21 og 24.

G. 22.6.1838 i Mørkøv m. MAREN CHRISTIANSEN (5.13a), f. 1815. Børn:

- . KAREN SOFIE LARSEN (6.9a), f. 1841, se afsn. 8/4
- . Ane Kirstine Larsen (6.9b), f. 1841, tvilling til Karen Sofie., Se kap. 20
- . Kristian Larsen (6.9c), f. 1843, se kap. 21
- . Hans Peter Larsen (6.9e), f. 1845, se kap. 23
- . Maren Larsen (6.9d), f. 1848, se kap. 22
- . Jens Larsen (6.9f), f. 1850, se kap. 24
- . Marie Kirstine Larsen (6.9g), f. 1852, se kap. 25
- . Søren Larsen (6.9h), f. 1854, se kap. 26
- . Jens Larsen (6.9i), f. 23.2.1839 Sasserup, dbt. samme år Søstrup, død 17.7.1847 og begr. 22.7.1847 Søstrup. Var startet på Søstrup skole før sin død. Faderen betalte et vist beløb pr år for ham (som de andre).
- . Ane Marie Larsen (6.9j), f. 1856, se kap. 56

16/8 (+ billede)

MAREN CHRISTIANSEN (5.13a), f. 27.11.1815 Sasserup (afsn. 32/15), dbt. 21.1.1816 Søstrup, konf. 26.4.1829, død 21.9.1904 og begr. Søstrup.

1829: ved konf. omtales hun som en person med gode evner og kundskaber, sædelig opførsel. 1834: ved FT 19 år, datter af faderens første ægteskab. 1838: ved bryllup i Søstrup er hun 22 år og kommer fra Sasserup. 1881: manden dør og hun forbliver en tid på gården. 1890: ved FT er hun netop kommet til at bo hos datteren Ane Kirstine (6.9b) og dennes mand Jens Peter Larsen (se kap. 20) på Svendslettegården i Mogenstrup, Sdr. Jernløse sogn. 1901: på dette tidspunkt har hun 7 levende og 3 døde børn. Iflg. familieoplysning er hun høj, livlig, rank dame, der kunne synge til højt op i årene. Hun og hendes mand besluttede ikke at tro på overnaturlige ting og ville ikke skjule, de drak kaffe.

16/9

CHRISTIAN JENSEN (5.18). Han er samme som den under afsnit 16/15 senere nævnte ane (dvs. anesammenfald). F. 27.3.1803 Trønninge (afsnit 32/17), dbt. 8.5.1803, Kundby, konf. 5.10.1817 Kundby med meget gode kundskaber, død 2.2.1876 Trønninge, 73 år gl. og begr. 9.2.1876 Mørke.

1830: ved bryllup med enken Mette Marie var han 27 år, ungkarl fra Trønninge og har sikkert fæstet Kildegården efter Hans Pedersen (5.50) (se slægtsgård nr 6), som Mette Marie havde været gift med. 1834: ved FT gårdmand på gården, hustru 42 år, 5 børn, deraf kun yngste Hans Christiansen af hans eget ægteskab, de andre fra hustruens tidligere ægteskab. Desuden findes en aftægtsmand Christen Nielsen og 2 tjenestefolk på gården. 1850: ved FT var der de to yngste børn et plejebarn, et ægtepar med barn og 2 tjenestefolk. 1860: gdr. samme sted, med hustru, 2 børn som tidligere, et nyt plejebarn på 11 år samt en karl og pige.

Desuden boede der på gården et ægtepar, hvor han var tøffelmaker.

G. 29.1.1830 m. METTE MARIE POULSDATTER (5.19). Børn:

- . HANS CHRISTIAN CHRISTIANSEN (6.27b), f. 1833, se afsnit 8/5
- . INGEBORG CHRISTIANSEN (6.27a), f. 1836, se afsnit 8/8

16/10

METTE MARIE POULSDATTER (5.19). Hun er samme person som omtalt i afsn. 16/16. F. Holmstrup sogn, Kajemose, dbt. 28.5.1792 Holmstrup, død 29.7.1860 Mørke og begr. 3.8.1860 Mørkøv, 67 år gl.

1792: ved dåben nævnes faderen som gdr. i Kajemose, Holmstrup sgn. 1834,1850 og 1860: ved FT som hustru på Kildegården (se slægtsgård nr 6).

G. 1<sup>o</sup> m. Hans Pedersen (5.50), se kap. 9 om ham og børn af dette ægteskab.

G. 2<sup>o</sup> 29.1.1830 m. ungkarl fra Trønninge CHRISTIAN JENSEN (5.18).

16/11

HANS OLSEN (5.20e), f. 15.4.1804 Bakkerup, Mørkøv sgn. (afsnit 32/21), dbt. 21. 5.1804 Mørkøv, konf. 18.4.1819 sst., død 19.11.1872 Vented, begr. 27.11.1872 sst.

1832: ved bryllup var han ungkarl fra Bakkerup. 1834: ved FT gdr. i Vented med hustru og 1 barn samt 2 karle og 1 pige på gården. 1840: ved FT samme sted, hustru 37 år, 4 børn, 3 karle og 2 piger. 1845: 6 børn, 2 karle og 2 piger. 1850: ved FT alle 7 børn nævnte samt 1 karl og 1 pige. 1855: 6 børn hjemme samt 1 karl på gården. 1860: 5 børn og 1 karl. 1970: kun 3 børn hjemme, 1 karl og 1 pige samt en logerende pranger.

G. 10.2.1832 i Mørkøv m. METTE CATRINE JENSDATTER (5.21b) . Børn:

- . Inger Marie Hansen (6.28a) , f. 1833, se kap. 28
- . Jens Peder Hansen (6.28b), f. 7.3.1835, dbt. 20.4.1835 Mørkøv, død 25.10. 1858 Vented og begr. 30.10.1858 Mørkøv 23½ år gl.. Han var hjemme ved alle FT i 1840, 45, 50 og 55.
- . KAREN MARIE HANSEN (6.28c) f. 1837, se afsnit 8/6.
- . Ane Kristine Hansen (6.28d), f. 1839, se kap. 29
- . Karoline Hansen (6.28e), f. 1842, se kap. 30
- . Ole Hansen (6.28f), f. 1844, se kap. 31
- . Jeppe Hansen (6.28g), f. 1848, se kap. 32

16/12

METTE CATRINE JENSDATTER (5.21b), f. 23.10.1807 Mørkøv (se afsn. 32/24), dbt. 29.11.1807 Mørkøv, konf. 1822, død efter 1870.

Mette er opvokset på slægtsgården (se slægtsgård nr 8), som hendes far og farfar havde haft. 1832: ved giftermålet var hun hjemme på gården Mette og manden Hans har sikkert overtaget gården. Ved de følgende FT er hun nævnt som husmoder på gården.

16/13

RASMUS ANDERSEN (5.16a), f. 2.7.1799 Svinninge, død 26.9.1879 Bennebo og begr. 2.10.1879 Skamstrup.

1801: ved FT er han på forældrenes gård i Svinninge og 1826 ved bryllup samme sted, hvor moderen var enke. 1834: ved FT som gdr. i Bennebo, Skamstrup sgn. (slægtsgård nr 9). Der var da hustru, 3 børn og 2 tjenestefolk nævnt. 1840: nu hustru 41 år, 5 børn, 2 karle og 1 pige. 1845: 5 børn og 2 tjenestefolk. 1855: hustru, 6 børn og 1 plejebarn på 9 år. 1860: samme sted, hustru, 4 børn og 1 dreng på 17 år. 1870: samme sted med sin hustru, men nu som aftægtsfolk hos sønnen Anders Rasmussen (se afsn. 8/7). 1879: ved begravelsen nævnt som aftægtsmand fra Bennebo, dvs han boede hele sit liv på Pedersborg.

G. 6.10.1826 i Svinninge som ungkarl med nabogårdens pige MAREN JENSDATTER (5.17), 27 år gl. Børn, alle født på Pedersborg:

- . Ane Kirstine Rasmussen (6.26a), f. 1827, se kap. 64
- . Jens Rasmussen (6.26b), f. 1829, se kap. 65
- . Dorthea Maria Rasmussen (6.26c), f. 1832, se kap. 66
- . ANDERS RASMUSSEN (6.26d), f. 1834, se afsn. 8/7
- . Hans Rasmussen (6.26e), f. 15.6.1837, dbt. 19.6.1837 Skamstrup, død 12.3.1841 og begr. 19.3.1841 Skamstrup.
- . Karen M. Rasmussen (6.26f), f. 1840. Ved FT 1845, 50, 55 og 60 hjemme på gården.
- . Maren S. Rasmussen (6.26g), f. 1845. Ved FT 1855 og 1860 hjemme på gården.

16/14

MAREN JENSDATTER (5.17), f. 31.3.1799 Svinninge. Nabogården til sin senere mands fødegård (se afsnit 32/27)., dbt. sept. 1799 Svinninge, død efter 1870.

Maren var på Pedersborg ved alle FT fra 1834 til 1870, hvor hun er på aftægt sammen med sin mand hos sønnen Anders. Hun er ikke nævnt ved FT hos sønnen 1880, så hun er enten død eller flyttet før 1880-tællingen ?

16/15

CHRISTIAN JENSEN (5.18), dbt. hjemme 27.3.1803 Trønninge, dbt. i kirken 8.5.1803 Kundby, død 2.2.1876 Trønninge og begr. 9.2.1876 Mørkøv. Han er samme person som afsnit 16/9. Se dette vedr. yderligere oplysninger om Christian Jensen.

16/16

METTE MARIE POULSDATTER (5.19), se afsnit 16/10 (samme person).

31/1

CHRISTEN PEDERSEN (4.4b), f. 1743 Marke, død 5.8.1827 Sasserup 87 år gl., begr. 11.8.1827 Søstrup. 1775: ved trolovelse ungkarl fra Nørup. 1776: ved bryllup samme. 1787: opsynsmand ved grøfterne Kundby Markhus, 44 år gl., hustru, 4 børn

1801: ved FT Dødningehøjgård, Sasserup (slægtsgård nr 20), 61 år, hustru og 4 børn. Ægteparret er nævnt som udflyttere. Indtil sin død 1827 gdr. i Sasserup.

G. 11.2.1776 Nr. Jernløse m. pigen INGER MICHELSDATTER (4.5) fra Nørup.

Børn:

- . Anna Christensdatter (5.2a), f. 1789 Kundby, se kap. 6
- . Peder Christensen (5.2b), f. 1780 Nørup, se kap. 4
- . Ole Christensen (5.2d), f. 1783 Nørup, se kap. 5
- . Anders Christensen (5.2c), f. 1776, se kap. 3
- . CHRISTEN CHRISTENSEN (5.2e), f. 1785 Nørup, se afsnit 16/1

32/2

INGER MICHELSDATTER (4.5), f. 1751 Borup, Nr. Jernløse sgn., død 19.6.1834 Sasserup, begr. 25.6.1834 Søstrup, 83 år gl.

1751: fra Borup. 1775: fra Nørup ved forlovelse. 1787: ved FT på Markhuset på Kundby Mark som hustru, 35 år gl., 1.ægteskab og 4 børn omtalt. 1801: ved FT Dødningehøjgård i Sasserup (slægtsgård nr. 20) som udflytterhustru, 4 børn hjemme. 1834: samme sted, men nu enke, 83 år gammel, boende hos svigerdatteren Kirsten Pedersdatter (5.6a) (se afsn. 16/2), der også var enke med 2 børn hjemme på gården. 1834: døde som aftægtsenke.

32/3

PEDER CHRISTENSEN (4.9), g. før 1788. 1788: datteren født i Asmindrup. Børn:

- . KIRSTEN PEDERSDATTER (5.6a), f. 1788, se afsn. 16/2
- . Johanne Pedersdatter (5.6b), f. 1774, se kap. 3 og kap. 7

32/5

HANS PEDERSEN (4.10), f. ca 1756, død 14.9.1831 Sasserup mark, begr. 21.9.1831 Søstrup. 1801: ved FT Kvanløse som bonde og gårdmand, 45 år, hustru og 2 børn.

1831: ved sin død omtalt som pranger, Sasserup mark hos sønnen Hans Madsen (se afsn. 16/3). Omtales som indsidder i skiftet 17.9.1831.

G. m. MAREN HANSDATTER (4.11). Børn:

- . Peder Madsen (5.7a), f. ca 1787. 1801: ved FT hjemme i Kvanløse, 14 år gl.
- . Ellen Marie Madsdatter (5.7b), f. 1798, se kap. 36
- . HANS MADSEN (5.7c), f. 1803, se afsn. 16/3

32/6

MAREN HANSDATTER (4.11), f. 1759 Ry, død 13.6.1848 Sasserup hos sønnen i Tveje-Merløse, 89 år gl., begr. 19.6.1848 Merløse. Skifte 16.7.1848.

1801: nævnt som hustru, 39 år, mand og 2 børn på gården i Kvanløse. 1831: efter mandens død i uskiftet bo. 1834: hos sønnen Hans Madsen (se afsn. 16/3). enke, lever af sine midler, 75 år gl. Tv. Merløse. 1848: samme sted ved sin død.



32/7

SØREN FRANDSEN JENSEN (4.12b), f. 1759 Viskinge, dbt. 24.5.1759 sst., død 7.12.1830 Holbæk, 72 år gl. som tidligere avlsbruger i Langerød.

1780: træffes hos smed Johan C. Ipsen i Svebølle. 1781: hos Biørn Christian Hvidt som møllersvend i Gryde Mølle. 1783: i Gryde Mølle ( se slægtsgård nr 3) hos Jørgen Christensen Møller (3.17) og hustru Marie Elisabeth Willerup (3.18) Lit. 76 omtaler alle kongens møller og forfatteren til lit. 83 har ovennævnte ægtepar til aner og kan ligeledes oplyse om slægten. 1784: udstedes frihedspas til Søren Frandsen Jensen, Gryde mølle af geheimeråd Lerche til Lerchenborg (lit. 80). 1785: ved bryllup var han møller i Slagelse. 1787: ved FT møller i Tølløse, 28 år, m. hustru, en datter og 3 tjenestefolk. 1793: hos skytten Mølleren Sr. Frandsen. 1801: ved FT i Langerød, Merløse, 42 år, hustru og 6 børn samt 3 tjenestefolk. 1805: hos Peder Møller, Langerød og Johanne Pedersdatter. 1805: træffes hos Ole Nielsen og hustru Ellen Pedersdatter, Merløse. 1806: igen hos Peder Møller. 1830: ved sin død nævnt som forhenværende avlsbruger i Langerød (stedfader omtalt i kap. 2, moderen i afsn. 64/14). Søren Frandsen Jensen omtales som enten Søren Frandsen eller Søren Jensen. Han efterlod sig 27 rigsdaler og 52 sk.

G. 5.6.1785 i Kalundborg m. pigen CHRISTIANE ARVESDATTER (4.13), fra Købmand Kiær's hus. Børn:

- . Ane Margrethe Frandsen (5.8a), f.8.12.1799 Langerød, se afsn. 16/4
- . Anne Karen Sophie Frandsen (5.8b), f. 14.8.1797 Langerød, se kap. 8
- . Lovise Marie Frandsen (5.8c) (Lise) f. 21.6.1800 Langerød, dbt. 10.8.1800 Merløse, ugift. Død 8.1.1875 København, begr. 15.1.1875 Helligåndskirken. 1801: ved FT hjemme i Langerød. 1825: rejste til Aggervold som tjenestepige. 1838: ved moderens skifte opholder hun sig i Løve Kro. 1834: ved FT på Løve Kro som husjomfru, 29 år, ugift, hos søsteren Ane Marie Frandsen (5.8f) og dennes mand kroejer Anders Andersen (5.12) (se kap. 61). 1840: samme sted ved FT (men ikke 1845). 1860: Ved FT Frimands Kvarter, Klosterstræde i København sammen med søsteren Anne Marie.
- . Elise Frandsen (5.8d), f. 1801. 1830: ved faderens skifte ugift., 29 år.
- . Mette Frandsen (5.8e), f. ca. 1786, se kap. 37
- . Ane Marie Frandsen (5.8f), f. 20.8.1792 Tølløse, se kap. 61 (kaldes Marie).
- . Jens Frandsen (5.8g), f. 1787, dbt. 12.10.1787 Tølløse, død 16.9.1842 og begr. 21.9.1842 Holbæk. Han var Ugift. 1801: ved FT hos forældrene i Langerød. 1830: nævnt ved faderens skifte i Langerød. 1840: ved FT ansat som tjenestekarl hos søsteren Karen Sophie og dennes mand Jens Sørensen (5.11), værtshusholder og vognmand, Smedelundsgade 102 C, Holbæk (se kap. 8).
- . Johanne Frandsen (5.8h), dbt. 1791 Tølløse, se kap. 62
- . Anne Marie Sørensdatter Frandsen (5.8i), dbt.22.1.1790, begr. 15.6.1791 Tølløse.

- . Hans Frandsen (5.8j), dbt. dbt. 26.5.1795 Tølløse, begr. 20.4.1796 sst.
- . Ole Frandsen (5.8k), dbt. 7.2.1789 Tølløse, død og begr. 1792 Tølløse.
- . Ole Frandsen (5.8 l), f.26.3.1794 Tølløse, død3.4.1794 og begr.9.4.1794 sst.
- . dødfødt drengbarn. ca 24.7.1804

32/8

CHRISTIANE ARVESDATTER (4.13), f. ca 1760, evt. Kalundborg ?, død 12.8.1838 i Holbæk, 78 år, enke efter Søren Frandsen, begr. 16.8.1838 sst.

1785: ved bryllup i Kalundborg fra Købmand Kjærs Hus uden forudgående tillysning. 1787: ved FT hos manden, der var møller i Tølløse samt gårdbeboer, nævnt som madmoder, 27 år, desuden en datter og 3 tjenestefolk i huset. 1801: ved FT er hun 42 år i 1. ægteskab, manden bonde og gårdbeboer i Langerød, 6 børn og 3 tjenestefolk. 1834: ved FT hos svigersønnen Jens Sørensen (se kap. 8). 1838: ved skiftet omtales hun som at have boet hos Jens Sørensen, men efterlod sig ikke nok til at dække begravelsesomkostningerne iflg. skiftet. Hun havde boet på 3. sal og understøttedes af sønnen.

32/9

PEDER GABRIELSEN (4.34g), f. 1751 Nyrup, Ugerløse sogn (se faderen afsn. 64/17) på slægtsgården (se slægtsgård nr 23). Dbt. 1751 Ugerløse, død 26.1.1827 Nr. Vallenderød, 76 år gl. og begr. 2.2.1827 Tølløse.

1776: trolovet 8.4. og g. 20.10.1776 som gårdmand. Han overtog fæstet på gården i Nr. Vallenderød efter sin hustrus første mand Jens Nielsen (4.36). 1787: ved FT Nr. Vallenderød var han 37 år, gdr. m. hustru af andet ægteskab 41 årgl., 2 børnaf hendes første ægteskab og 4 børn fra deres fælles ægteskab samt en landsoldat, 26 år. 1801: ved FT samme sted, han 48 år, hustru 53 år, 4 børn 1 tjenestepige 14 år. 1827: efterlod sig 152 Rmd., 5 M og 2 Sk. til deling mellem enken og deres fælles børn.

G. 1776 d. 31.3. i Tølløse m. enke DORTHE CHRISTENSDATTER (4.35). Børn:

- . CHRISTEN PEDERSEN (5.9a) f. 1782 Tølløse, se afsn. 16/5
- . Gabriel Pedersen (5.9b), f. 1779 Nr. Vallenderød, se kap. 53
- . Niels Pedersen (5.9c), f. 1784. 1787: ved FT hjemme, 3 år. 1801: ved FT hjemme, 15 år gl. i Nr. Vallenderød.
- . Anders Pedersen (5.9d) f. 1789. 1801: ved FT hjemme, 12 år gl.
- . Jens Pedersen (5.9e), f. 1776-77, dbt. 16.2.1777 Tølløse. 1787: ved FT hjemme, 11 år gl. i Nr. Vallenderød. 1827: ved faderens skifte nævnt som fra Holløse.

32/10

DORTHE CHRISTENSDATTER (4.35), dbt. 24.7.1746 Tølløse, død 10.1.1829, begr. 16.1.1829 Tølløse.

G.1.<sup>o</sup> før 1769 m. gdr. Jens Nielsen (4.36), Nr. Vallenderød, G.2<sup>o</sup> 20.10.1776 i Tølløse m. PEDER GABRIELSEN (4.34g). 1787: ved FT på gården i Nr. Vallenderød 41 år af 2. ægteskab, 6 børn og en landsoldat. 1801: samme sted, 53 år, mand, 4 børn og 1 tjenestepige. 1829: efterlod sig 62 Rmd., 2 M., 1 Sk., der deltes mellem hendes børn. Dorthes børn af første ægteskab:

- . Ingeborg Jensdatter (5.47a), dbt. 16.4.1769, se kap. 52
- . Lars Jensen (5.47b), f. 1772, se kap. 52

Hendes børn af andet ægteskab, se afsn. 32/9 ovenfor.

## 32/11

ANDERS CLAUSEN (4,32), f. 1756. 1793: 17. nov. fæstebrev nr 3 Vognserup under Løvenborg gods, jord i Tuse i fæste. 1795: ved dåb af datter i Tuse boede han i Tuse By. 1801: ved FT husmand og smed i Tuse, Holbæk amt, 40 år, hustru, 3 børn og 2 tjenestefolk. 1834: ved FT samme sted, smed, 78 år, hustru samt smedesvend og tjenestepige. 1842: d.31.12 bortfæstede han huset til Peder Jensen.

G. m. ELLEN JACOBSDATTER (4.33). Børn:

- . ANE ANDERSDATTER (5.10a), f. 1795 i Tuse, se afsn. 16/6
- . Jacob Andersen (5.10b), f. 1797 Tuse. 1801: ved FT hjemme i Tuse. 1808: hjemme, 10 år gl.
- . Inger Kirstine Andersdatter (5.10c), f. ca 1799 Tuse. 1801: 2 år gl. Tuse.
- . Kristoffer Andersen (5.10d) usikkert, om han hører til familien?
- . En søn.

## 32/12

ELLEN JACOBSDATTER (4.33), f. ca 1774, død efter 1840. 1801: ved FT 28 år, hos manden, der var smed i Tuse, 3 børn og 2 tjenestefolk i huset. 1834: ved FT 60 år, 2 tjenestefolk i huset i Tuse. 1840: samme sted, 66 år, mand i huset samt 2 tjenestefolk.

## 32/13

JENS LARSEN (4.16a), f. 1779 Kyndeløse, Kirke-Helsinges sogn, dbt. 13.6.1779 K. Hyllinge, konf. 1793 sst., død 7.6.1861 Sasserup, begr. 15.6.1861 Søstrup.

1787: ved FT Kyndeløse By, hjemme hos forældrene. 1796: i Hjulmandslære og tømrer. 1797: hjulmand og tømrer. 1801: post- og matrialkusk på Rygård for kammerherre Rosenkrands. 1805: 8 tdr. land udstykning af Rygård, byggede hus. 1807: overtog fæstegård i Sasserup, matr. nr. 5 a, Langdyssegård (se slægtsgård nr 18). 1834: ved FT samme sted, 55 år, hustru, 3 voksne børn og en tjenestepige. 1841: afstod gården. Bor hos sønnen Christian Jensen (5.14c) (kap. 63). 1850: ved FT stadig hos sønnen, men nu som aftægtsmand. 1860: samme sted.

G. 1805 i Kirke-Hyllinge m. KAREN SOFIE PEDERSDATTER (4.17c). Børn:

- LARS PETER JENSEN (5.14a), f. 22.5.1809 Sasserup, se afsn. 16/7
- Maren Jensen (5.14b), f. ca 1817, se kap. 10
- Christian Jensen (5.14c), f. 1814, se kap. 63
- Karen Sofie Jensen (5.14d), f. 6.10.1812 Sasserup, se kap. 11

32/14

KAREN SOFIE PEDERSDATTER (4.17c), f. 1779 K. Hyllinge (se afsn. 64/27). konf. 1795, død 6.5.1855 Sasserup og begr. 14.5.1855 Søstrup.

1795: tjente i 1 år hos en søster, gift m. Anders Rasmussen, Kyndeløse. Hjemme indtil 98. 1798: tjente på Damhuskroen 1 år. 1801: hjemme på Maglemosegård i Kyndeløse (slægtsgård nr 2). Efter 801: tjente hos pastor Krogh, Rye. 1805: gift m. Jens Larsen. 1834: på gården i Sasserup. 1845, 50 og 55: hos sønnen Christian Jensen, Sasserup, sammen med manden, begge på aftægt.

32/15

CHRISTIAN HANSEN (4.39b), dbt. 25.10.1778 Mørkøv, død 7.12.1857 Sasserup, begr. 15.12.1857 Søstrup (se afsn. 64/29)

1787: ved FT hjemme på gården i Mørkøv. 1814: ved giftermål overtager han sikkert fæstet på hustruens gård i Sasserup (slægtsgård nr.22). Anne var da enke efter Hans Andersen (4.84). 1834: gårdmand i Sasserup på slægtsgård 22, 55 år gl., hustru, 2 børn, en plejesøn og 2 tjenestefolk. 1845: samme sted, nu 2 børn og 4 tjenestefolk. 1850: ved FT 72 år, hustru, 2 børn og en karl. 1855: samme sted, 77 år, en søn og en datter samt karl og pige på gården.

G.1<sup>o</sup> 21.7.1814 i Søstrup m. ANNE NIELSDATTER (4.38a). G. 2<sup>o</sup> m. Maren Westidatter (4.40), f. 1800, se kap. 19. Børn af hans første ægteskab:

- MAREN CHRISTIANSEN (5.13a)f. 1815, se afsn. 16/8

Børn af hans andet ægteskab m. Maren Westidatter:

- Hans Christiansen (5.94a), f. 1833 Sasserup, se kap. 19
- Ane Christiansen (5.94b), f. 1840, se kap. 19

En plejesøn : Westi Jørgensen (5.95) f. ca 1825

32/16

ANNE NIELSDATTER (4.38a), f. 1771 Sasserup, dbt. 14.4.1771 Søstrup (lit.94), død 9.9.1831 Sasserup og begr. 14.9.1831 Søstrup.

1814: overtog sikkert faderens gård (nr 22) ved giftermål eller lidt senere ?

G. 1<sup>o</sup> m. Hans Andersen (4.84), enkemand. G.2<sup>o</sup> 21.7.1814 m. Christian Hansen.

Barn af Hans Andersens første ægteskab:

- Maren Hansdatter (5.90), f. 1795.

Barn af Hans Andersens andet, Anne Nielsdatters første ægteskab:

- Peder Hansen (5.88a),f. ca 1799

Barn af Anne Nielsdatters andet og Christian Hansens første ægteskab: afsn. 32/15.

32/17

JENS HENRIK CHRISTIANSEN (4.75) (Tidligere kun Jens Henriksen), død efter 1803. 1797: ved bryllup fra Fårevejle, ungkarl. G. m. INGEBORG ERICHSDATTER (4.76) fra Trønninge, enke. G. d. 7.6.1797 i Kundby kirke. Barn:

- . CHRISTIAN JENSEN (5.18), se afsn. 16/9

32/18

INGEBORG ERICHSDATTER (4.76), enke fra Trønninge ved bryllup 1797.

32/19

POUL JENSEN (4.77), gdr. Kajemose, Holmstrup sogn. Barn:

- . METTE MARIE POULSDATTER (5.19), f. 1793, se afsn. 16/10

32/21

OLE NIELSEN (4.18) , f. 1766, død 9.9.1819 Bakkerup, begr. 14.9.1819 Mørkøv. 1789: Ungkarl fra Bakkerup. 1796: ved dåb af en søn gårdmand i Bakkerup, 1801: ved FT i Bakkerup, gdr. 46 år, hustru, 3 børn, en broderdatter, 2 tjenestefolk.

G. 31.10.1788 i Mørkøv m. KIRSTEN PEDERSDATTER (4.19a) Børn:

- . Jens Olsen (5.20a), dbt. 6.9.1792 Mørkøv, død 1793 og begr. 29.9.1793 sst.
- . Peder Olsen (5.20b), dbt. 29.7.1796 Mørkøv. 1801: ved FT hjemme, 4 år gl.
- . Jens Olsen (5.20c), dbt. 20.1.1799 Mørkøv. 1801: ved FT hjemme, 2 år gl.
- . Marie Olsen (5.20d), dbt. 21.2.1802 Mørkøv., konf. 6.10.1816.
- . HANS OLSEN (5.20e), f. 15.4.1804 Bakkerup, se afsn. 16/11

32/22

KIRSTEN PEDERSDATTER (4.19a), f. 1767 (se afsn. 64/43), dbt. 8.11.1767 Mørkøv, død før 1819. 1767: faderen gdr. i Vented. 1787: ved FT hjemme på gården i Vented, 20 år, ugift. 1801: ved FT gårdmandskone i Bakkerup, 34 år, mand, 3 børn, mandens broderdatter og 2 tjenestefolk på gården.

32/23

JENS PEDERSEN (4.19b), bror til Kirsten Pedersdatter afsn. 32/22. f. ca 1768 evt. Vented, hvor faderen senere var gårdejer?-. Død før 1832. 1787: ved FT på gården hos forældrene i Vented, 19 år. 1801: ved FT gdr. i Vented, sikkert på faderens gård? (slægtsgård nr.8), gift, 33 år gl., hustru 32 år, en datter, hans fader som indsidder og 3 tjenestefolk. G. M. INGER PEDERSDATTER (4.21). Børn:

- . Dorthe Jensdatter (5.21a), f. ca 1798. 1801: ved FT hjemme i Vented på gården.
- . METTE CATRINE JENSDATTER (5.21b), f. 1807, se afsn. 16/12.

32/24

INGER PEDERSDATTER (4.21), f. ca 1779, død efter 1832. 1801: ved FT på gården i

Vented, 22 år, 1 barn, svigerfar og 3 tjenestefolk. 1832: enke ved datters bryllup.

32/25

ANDERS NIELSEN (4.49), f. 1768 Kisserup, Udby sogn, død 30.10.1820 Svinninge og begr. 7.11.1820 Svinninge.

1768: født på en gård i Kisserup. 1775: faderen dør 1787: evt. ham, der er omtalt ved FT som søn, 17 år hos moderen Maren Mortensdatter, enke, 53 år ?  
1797: ungkarl fra Svinninge ved giftermål. 1801: ved FT bonde og gårdbeboer i Svinninge by, hustru, 2 børn og tjenestefolk. Ved barnedåb 1802-20 som gdr i Svinninge (se slægtsgård nr 11).

G. 1797 i Svinninge m. Mette Pedersdatter (4.50). Børn:

- . RASMUS ANDERSEN (5.16a), f. 1799 Svinninge, se afsn. 16/13
- . Dorthe Andersen (5.16b), f. 18.2.1802 Svinninge, dbt. 22.2.1802, konf. 1816.
- . Karen Andersen (5.16c), f. 9.4.1807 Svinninge, dbt. 22.4.1807 sst. Konf. 29. 4.1821 sst. 1827, 32 og 34: nævnt ved dåbshandlinger som fra Svinninge.
- . Niels Andersen (5.16d), f. 11.7.1810 Svinninge, dbt. samme år, konf. 1825.
- . Jacob Andersen (5.16e), f. 12.9.1820 Svinninge, dbt. 13.9.1820 sst. konf. 1835 sst.
- . Maren Andersen (5.16f), f. 1798. 1801: ved FT 3 år, hjemme på gården.

32/26

METTE PEDERSDATTER (4.50), f. 1776, dbt. 28.9.1776 Svinninge, . død efter 1820. 1776: ved dåben som datter af gårdmand i Svinninge. 1797: fra samme sted ved bryllup. 1801: manden nævnt som gdr. i Svinninge, hun hustru, 25 år, 2 børn og 1 tjenestepige (faderen: se afsn 64/51)

32/27

JENS HANSEN (4.52), gdr. i Svinninge. G. før 1799

32/29

samme person som afsn. 32/17, se denne

32/30

Samme person som afsn. 32/18, se denne.

32/31

Samme person som afsn. 32/19, se denne

32/32

Samme person som afsn. 32/20, se denne.

64/3

MICHEL JØRGENSEN (3.5), død efter 1789. 1751: boende i Nr. Jernløse. 1789: ved dåb af datterdatter Anna Christensdatter (se kap. 6) boende markhuset ved Torslunde Mark, Kundby sogn. Børn:

- . INGER MICHELSDATTER (4.5), f. 1751, se afsn. 32/2

64/13

JENS SØRENSEN (3.7), f. ca 15.1.1714, død 3.2.Viskinge og begr. 8.2.1760 Bjergsted, 45 år, 4 mdr og 19 dage gl. 1739: smed i Viskinge. 1748 og 1750: samme. Vides at være smed samme sted til sin død. Ved skiftet 24.3.1760 hos Ole Pedersen Møller, Gryde Mølle (kap. 2) arvede den yngste søn Søren Frandsen Jensen 165 Rd. mm (se afsn. 32/7)

G.1<sup>o</sup> 4.4.1739 i Viskinge m. Anne Nielsdatter (3.29). G. 2<sup>o</sup> 12.6.1748 i Viskinge m. Ane Cathrine Jørgensdatter (3.30), der også var fra Viskinge. Hun var f. 1.6.1723 og døde 35 år, 4 uger og 5 dage gl., begr. 26.6.1758 Viskinge. Jens Sørensen må mellem 1758 og 1760 være blevet gift 3<sup>o</sup> gang m. METTE CATHRINE FRANDSEN (Sørens datter) (3.8a), se afsn. 64/14. Børn af hans andet ægteskab:

- . Søren, dbt. 5.3.1749 Viskinge
- . Ane, dbt. 1750 Viskinge, begr. 7.4.1750 sst. 8 uger 1 dag gl.
- . Ane Sørens datter, dbt. 4.4.1751 Viskinge, død 1752
- . dødfødt pige, begr. 26.12.1752 Viskinge
- . Cathrine, dbt. 23.5.1754 Viskinge.
- . Jørgen, dbt. 11.2.1757, begr. 7.6.1757.

Børn af hans tredje ægteskab m. METTE CATHRINE FRANDSEN :

- . SØREN FRANDSEN JENSEN (4.12b), f. 1759 Viskinge, se afsn. 32/7 .Hans far døde 1760. Hans stedfader blev Ole Pedersen Møller (3.9) (se kap. 2).

64/14

METTE CATHRINE FRANDSEN (Sørens datter)(3.8a), f. 1738 Vejle Kro, Bregninge sgn., Skippinge H. (se afsn. 128/27), dbt. 27.7.1738 Værsløv, konf. 1753 sst, død maj 1807 Gryde Mølle, begr. Bjergsted 28.5.1807, 69 år gl.

1738: ved hendes fødsel var faderen ejer af Vejlekroen. 1760: ved andet giftermål enke fra Gryde Mølle (se slægtsgård nr.3), måske flyttet dertil efter mandens død samme år ? 1787: ved FT Gryde Mølle, mand, 4 børn af dette ægteskab samt en møllersvend og 2 tjenestefolk. 1801: samme sted, enke, en søn Peder 21 år hjemme samt 2 tjenestefolk og en søn datter Johanne Frandsen (5.8h),(se kap.62). 1801: skifte 19.dec., hvor arvingerne omtales. Børn af hendes første ægteskab med Jens Sørensen (3.7):

- . SØREN FRANDSEN JENSEN (4.12b), f. 1759 Viskinge, se afsn. 32/7

Børn af hendes andet ægteskab med Ole Pedersen Møller (3.9):

- . Mette Marie Møller (Olsdatter) (4.14a), f. 3.1.1765. Se kap. 2.

- . Sidse Catrine Møller (Olsdatter), (4.14b), f. 21.11.1761, se kap. 2
- . Karen Møller (Olsdatter) (4.14c), f. 28.4.1770, se kap. 2
- . Johanne Møller (Olsdatter)(4.14d), f. 10.4.1768, se kap. 2
- . Jens Møller (Olsson)(4.14e), f. 15.9.1772, se kap. 2
- . Peder Christian Møller (Olsson) (4.14f), f. 17.4.1780, se kap. 2
- . Anne Kirstine Eleonora Møller (Olsdatter) (4.14g), f. 27.11.1762, se kap. 2
- . Anne Møller (Olsdatter) (4.14h) f.7.1.1764, se kap. 2
- . Anne Mette Møller (Olsdatter)(4.14i), f. 11.3.1767, se kap. 2
- . Christian Møller (Olsson) (4.14k), f. 18.5.1777, se kap. 2

64/17

GABRIEL CHRISTENSEN (3.11)f. ca 1704 Nyrup, Ugerløse sgn, dbt. 7.12.1704 Ugerløse, død Nyrup og begr. 22.2.1777 Ugerløse. Fæstebonde i Nyrup under Tølløsegården ved matr. nr. 3 (se slægtsgård nr. 23) efter faderen (se afsn. 128/33). 1769: ved skiftet : fratræder fæstet på 10 td. h., 6 sk. 2 alb.,skovskyld 3 sk. 1 fj. 1 alb. (lit. 74). G. m. MAREN ANDERSDATTER (3.12) . Børn:

- . Christen Gabrielsen (4.34a), f. ca 1733. Fæster af gård i Nr. Eskildstrup by, Soderup sogn under Tølløsegården efter 1776 (lit. 110).
- . Anders Gabrielsen (4.34b), f. ca 1736, se kap. 67
- . Jørgen Gabrielsen (4.34c), f. ca 1740, se kap. 68
- . Anne Gabrielsen (4.34d), f. ca 1743
- . Lars Gabrielsen (4.34e), f. ca 1746, se kap. 51. Overtog gården 1769.
- . Niels Gabrielsen (4.34f), f. ca 1748
- . PEDER GABRIELSEN (4.34g), f. ca 1751 ,se afsn. 32/9
- . Hans Gabrielsen (4.34h), f. ca 1753
- . Gabriel Gabrielsen (4.34i), f. ca 1759

64/18

MAREN ANDERSDATTER (3.12), f. ca 1714, død 1769. G. før 1733.

64/19

CHRISTEN JACOBSEN (3.24), Nr. Vallønderød. 1776. Børn:

- . DORTHE CHRISTENSEN (4.35), f. 1746, se afsn. 32/10

64/25

LARS (LAURITS) JENSEN (3.13), f. ca 1732, død 8.5.1797 og begr. maj 1797, 74 år gl. 1771: ved giftermål gdr. i Kyndeløse (slægtsgård nr 1). 1787: ved FT gdr. i Kyndeløse by, Hyllinge sgn., hustru, 2 børn og 2 tjenestefolk. G. 14.7.1771 i K. Hyllinge m. SOPHIE SØRENSDATTER (3.14). Børn:

- . Jens Larsen (4.16a), f. 1779 K. Hyllinge, se afsn. 32/13
- . Søren Larsen (4.16b), f. 1773 K. HYllinge. 1787: ved FT hjemme på gården, 14 år gl. Overtog gården senere og boede der til sin død (lit. 68).



64/26

SOPHIE SØRENSDATTER (3.14), f. ca 1749 Kyndeløse by, K. Hyllinge sgn, død 9.9.1825 Sasserup, begr. 14.9.1825 Søstrup. 1771: ved bryllup fra Kyndeløse, velagtet. 1787: ved FT var hun hustru på gården, mand, 2 børn og 2 tjenestefolk. 1807: er måske flyttet til yngste søn efter dønnens overtagelse af en fæstegård i Sasserup 1807 ?

64/27

PEDER PEDERSEN (3.15a), f. ca 1744, dbt. 23.5.1745 Rye (se fader afsn. 128/53), død 21.1.1801 Kyndeløse 55 ½ år gl., begr. 21.1.1801 K. Hyllinge.

1769: ved giftermålet nævnt som ærlig og velagtet ung karl. 1787: ved FT gdr. i Kyndeløse by, matr. nr. 7 (slægtsgård nr 2), hustru, 3 børn, 3 tjenestefolk, et ægtepar og deres børn. 1808: iflg. arvefæste og skødebrev fra universitetet, der ejede gården indtil 1808, var den på 60 tdr. land og kaldes for "Maglemosegård". Børn:

- Søren Christian Pedersen (4.17a), f. 1776, se kap. 69
- Anna Sophie Pedersen (4.17b), f. 1778, dbt. 6.9.1778 K. Hyllinge, konf. 1793 sst. 1787: ved FT hjemme på gården. 1801: ligeså. 1809: træffes ved en dåb og er da stadig samme sted.. G. m. Hans Jensen (4.80) fra Thorkildstrup.
- KAREN SOFIE PEDERSDATTER (4.17c), f. 1779, se afsn. 32/14
- Peder Søren Pedersen (4.17d), f. 1770 Maglemosegård. G. m. Ane Thomasdatter (4.81)
- Else Marie (?) Pedersdatter (4.17e), f. ca 1774. G. m. Andreas Rasmussen (4.48)
- Maren Pedersdatter (4.17f), f. 1772 Maglemosegård. G. 28.6.1799 i Sæby m. Peder Nielsen (4.82) fra Sæby
- Christen Pedersen (4.17g), f. 1782 Maglemosegård. G. 1812 m. Kirsten Nielsdatter(4.47), f. 1787 (lit. 97: forfatteren har alt om denne efterslægt helt op til efter 1920).

64/28

GERTRUD DINESDATTER (3.16b), f. ca. 1745 (se faderen afsn. 128/55), konf. 1764 i K. Hyllinge, benævnt smedens datter i Vendslev. Død 16.7.1816 K. Hyllinge og begr. 22.7.1816 K. Hyllinge, 57 år gl.

1769: ved bryllup enke efter gdr. i Kyndeløse Peder Sørensen (3.35). 1787: ved FT madmoder på Maglemosegård i Kyndeløse by, 42 år, gl.. 2. ægteskab. 1801: ved FT stadig samme titel og sted, nu med 1 søn og 2 døtre fra 2.ægteskab hjemme. Gertrud må være blevet gift første gang før 1763 ?.

64/29

HANS JENSEN (3.22), f. ca 1751 (fader måske Jens Axelsen fra Mørkøv, men ikke konstateret endnu ?). Af tre med samme navn i samme kirkesogn er denne Hans

Jensen omtalt som "unge Hans Jensen". 1776: ved bryllup var han fæstemand i Mørkøv, evt. søn af Jens Axelsen ? 1787: ved FT bonde og gårdbeboer i Mørkøv, 36-år, gift, hustru, 2 børn og 2 tjenestefolk. G. 15.12.1776 i Mørkøv m. ANNE KIRSTINE JØRGENSEDATTER (3.23). Børn:

- . Johanne Hansen (4.39a), dbt. 19.10.1777 Mørkøv m. faddere bl.a. Jens Axelsen og Jørgen Jensen.
- . Christian Hansen (4.39b), dbt. 25.10.1778 Mørkøv, se afsn. 32/15
- . Hans Hansen (4.39c), dbt. Mørkøv 1781. 1787: ved FT hjemme
- . Anne Hansen (4.39d), dbt. 26.10.1783 Mørkøv.
- . Niels Hansen (4.39e), dbt. 28.8.1785 Mørkøv. 1787: ved FT hjemmæ, 3 år gl.
- . Christen Hansen (4.39f), dbt. 18.2.1787 Fastelavns søndag, Mørkøv.
- . Sidse Hansen (4.39g), dbt. 16.12.1787 i Mørkøv
- . Anna Hansen (4.39h), dbt. 17.10.1790 Mørkøv.

64/30

ANNE KIRSTINE JØRGENSEDATTER (3.23), f. ca. 1750, død efter 1790. Som fader evt. Jørgen Jenssøn ?. 1787: ved FT på gården som madmoder m. mand, 3 børn hjemme samt 2 tjenestefolk.

64/31

NIELS NIELSEN (3.37), f. ca. 1736, død mellem 1787 og 1801. Gdr. i Sasserup. 1787: ved FT nævnt som bonde og gårdejer i Sasserup, 51 år gl, hustru 41 år, de 2 børn Anne Nielsdatter 17 år og Johanne Nielsdatter 13 år samt Anna Margrethe Nielsdatter 4 år gl. (lit. 94). G. m. Margrethe Andersdatter (3.36a). Børn:

- . ANNE NIELSDATTER (4.38a), f. 1771, se afsn. 32/16
- . Johanne Nielsdatter (4.38b), f. 1774
- . Anna Margrethe Nielsdatter (4.38c), f. 1783

64/32

MARGRETHE ANDERSDATTER (3.36a), f. 1745 Sasserup, dbt. 12.9.1745 Søstrup, død efter 1801. Margrethes far (se afsn. 128/63) boede i Sasserup ved dåben. 1787: ved FT i Sasserup var hun gift med bonde og gårdbeboer NIELS NIELSEN (3.37), var selv 41 år og havde 3 børn i hjemmet. 1801: ved FT hos Hans Andersen (4.84) og Anne Nielsdatter (4.38a), se afsn. 32/16

64/41

NIELS, gift før 1766. Gdr. i Bakkerup. Barn:

- . OLE NIELSEN (4.18), f. ca 1766, se afsn. 32/21

64/43

PEDER JENSEN (3.27) f. ca 1738, død efter 1801. 1787: ved FT Vented By, Mørkøv sogn, bonde og gårdbeboer (slægtsgård nr 8), 49 år, hustru, 3 børn samt

mandens uægte datter 21 år gl. 1801: ved FT hos sønnen Jens Pedersen (4.19b) på en gård i Vented (sikkert samme gård?), nu som enkemand, 62 år gl. G. 1<sup>o</sup> m. METTE JENSDATTER (3.31), se afsn. 64/44. Gift 2 gange mere. Børn:

- . KIRSTEN PEDERSDATTER (4.19a), f. 1767, se afsn. 32/22
- . Jens Pedersen (4.19b), f. ca 1768, se afsn. 32/23
- . Rasmus Pedersen (4.19c), f. ca 1768. 1787: ved FT hjemme på gården i Vented, 15 år gl. 1798: evt. ham, der er nævnt ved dåb af søstersøn Jens Olsen (5. 20c), se afsn. 32/21.

64/44

METTE JENSDATTER (3.31), f. ca 1739, død før 1801, hvor manden er nævnt enkemand. 1787: ved FT på gården i Vented: madmoder, 48 år, mand, 3 børn og mandens uægte barn.

64/45

PEDER JENSEN (3.27) samme som afsn. 64/43, se denne.

64/46

METTE JENSDATTER (3.31) samme som afsn. 64/44, se denne

64/49

NIELS PEDERSEN (3.28), f. ca 1721, død 1775 Kisserup, begr. 31.1.1775 Udby. Han kørte over stranden og druknede sig selv og heste ved at vælte. Herredsfogeden og amtmanden bestemte, han måtte begraves i indviet jord. Han var gdr. i Kisserup 1768 ved barnets dåb og ligeledes ved sin død 1775. Barn:

- . ANDERS NIELSEN (4.49), f. ca 1768, se afsn. 32/25

64/51

PEDER JENSEN (3.32), f. ? . G. før 1776. Gdr. i Svinninge 1776 ved datterdatters dåb. Barn:

- . METTE PEDERSDATTER (4.50), f. ca 1776, se afsn. 32/26

128/27

SØREN FRANSEN (2.3), f. ca 1703, død 7.10.1771 Bregninge og begr. 15.10.1771 Bregninge, 67 ½ år gl., som selvejer.

1734: træffes som fadder ved dåb på Nekselø. 1738: kroer på Veile-kroen ved Bregneå, ved sognevejen, som ved Birkendegård støder til hovedvejen Holbæk-Kalundborg. Kroen eksisterer ikke mere, men en bro over åen findes endnu. (lit. 28). Søren Frandsen s underskrift findes i kirkebogen f. Vørslev sogn s. 345 under vielse 30.12.1766 af Christen Christensen Lund af Weile kro og mad. Sophie Caroline Wegman. 1761: Stednavnet "Weile brøn" bruges, sikkert omtalte område?.

Ved skifte 27.6.1772 var han ejer af en ejendom i Bregninge på 3 tdr. hartkorn og tilhørende bygninger. Det kan måske være kroen ?

G. før 1738 m. ANE CATRINE SØRENSDATTER (2.4). Børn:

- . METTE CATHRINE FRANDSEN (3.8a), f. ca 1738 Weile Kro, se afsn. 64/14.
- . Mette Lisbeth Frandsen (3.8b), f. 1738 som tvilling til ovenstående, se kap.1
- . Marcus Sørensen (3.8c), f. ca jan 1746, begr. 27.5.1746 Vørslev, 5 mdr.gl.

128/28

ANE CATRINE SØRENSDATTER (2.4) f. ca 1707, død sept. 1775 og begr. 29.9.1775 i Viskinge, 69 år, 3 mdr. 1738: introduceret i Vørslev kirke. 1741: gudmor ved dåb i Vørslev. 1772: Omtales i mændens skifte. Boede måske hos svigersønnen, degnen Kesselhahn i Viskinge efter 1771.(se kap. 1). Hun hed "Anna" i skiftet.

128/33

CHRISTEN GABRIELSEN (2.7), f.ca 1670. Død 1731.

Christen Gabrielsen overtog fæstet som femte mand på matr. nr. 3, Nyrup, Ugerløse sogn (slægtsgård nr 23). Gården tilhørte iflg. lit. 104 1651 Trudsholm, men senere under Tølløsegården. Den var en del af det lille Igelsø Lehn, der omtales i Mette Gøjes jordebog 1532. Gården blev senere fæstet af sønnen Gabriel Christensen (3.11c), se afsn. 64/17. Denne afstod fæstet 1769 til sin søn Lars Gabrielsen (4.34e)(se kap.51). G. m. Karen (2.12). Børn

- . Maren Christensdatter (3.11a), f. ca 1700
- . Gabriel Christensen (3.11b), f. 1702, død før 1704.
- . GABRIEL CHRISTENSEN (3.11c), f. 1704, se afsn. 64/17

128/34

KAREN (2.12), f. 1659, død 1746. Omtales i lit. 104 kun som Karen. 1699: i fortegnelsen over kopskat for Ugerløse sogn nævnes under Tølløsegården tilh.: Christen Gabrielsen, hustru, mange børn, 1 karl, 1 dreng. 2 piger. Hun har altså været mor til mange børn, hvoraf kun 3 er nævnt under faderen, se afsn. 128/33.

128/53

PEDER PEDERSEN (2.10) , f. 1715 Langtved (afsn. 256/105), dbt. 1715 Rye, død 1787, 72 år gl., husmand, begr. 19.1.1787 Rye. Peder Pedersen var gdr. i Langtved, matr. nr. 2 under Egholm gods, Sæby sogn, (lit. 97 vedr. godsets historie. G. 1<sup>o</sup> m. MAREN NIELSDATTER (2.11). G. 2<sup>o</sup> 1759 m. Maren Christensdatter (2.14), der døde 1770. Børn af første ægteskab (lit 97):

- . PEDER PEDERSEN (3.15a), f. 1745, se afsn. 64/27
- . Niels Pedersen (3.15b), gdr. i Langtved.
- . Maria Pedersdatter (3.15c), g.m. Niels Andersen, Ejby
- . Zidse Pedersdatter (3.15d), g.m. Peder Mortensen, Ejby
- . Anne Pedersdatter (3.15e), g.m. gdr. Hans Pedersen Fyhn, Langtved.

- . Karen Pedersdatter (3.15f) g.m. Jens Pedersen, Sæby  
Børn af andet ægteskab:
- . Maren Pedersdatter (3.41) g.m. Niels Madsen.

128/54

MAREN NIELSDATTER (2.11) Død 1759 Langtved, begr. 8.3.1759 Rye. Iflg. lit.97 findes omtale af hendes skifte ved skiftet efter mandens anden kone, der dør 1770, se Egholm gods, idet selve skiftet ikke findes mere. Godsets skiftebøger går kun til 1760. Børnene arver en sum på 31 Rd. 8 sk., der indestod i boet.

128/55

DINES CHRISTENSEN (2.8) , død sept. 1758. Han var smed i Venslev, Ferslev sogn under Svanholm gods, der 1758 ejedes af generalauditor Jonas Jørgensen (lit. 97 har hele godsets ejerforhold). Ved skiftet under svanholm gods omtales enken og 3 børn (lit.97). G. m. ELSE PEDERSDATTER (2.9) ca 1740-41 ?. Børn:

- . Niels Dinesen (3.16a), f. ca 1741.
- . GERTRUD DINESDATTER (3.16b), f. ca 1745, se afsn. 64/28
- . Ellen Dinesdatter (3.16c), f. ca 1746. G. m. Hans fra Venslev.

128/56

ELSE PEDERSDATTER (2.9), død efter 1758, hvor manden dør, og hun bliver enke.

128/63

ANDERS THORCHELSEN (2.13a) , død efter 1748. Han boede i Sasserup ved børnenes dåb 1745 og 1748. Børn:

- . MARGRETHE ANDERSDATTER (3.36a), f. Sasserup, dbt. 12.9.1745, se afsn. 64/32
- . Mads Andersen (3.36b), f.1748 Sasserup, dbt. 2. påskedag d. 15.4.1748 Søstrup (lit. 94).

256/105

PEDER JESPERSEN (1.1) .F. ? . Død efter 1715. 1715: ved dåb af søn nævnt som "Peder Jespersen fra Langtved". Hustru ukendt. Søn:

- . PEDER PEDERSEN (2.10) , f. 1715 Langtved. Se afsn. 128/53 (+ lit. 97).

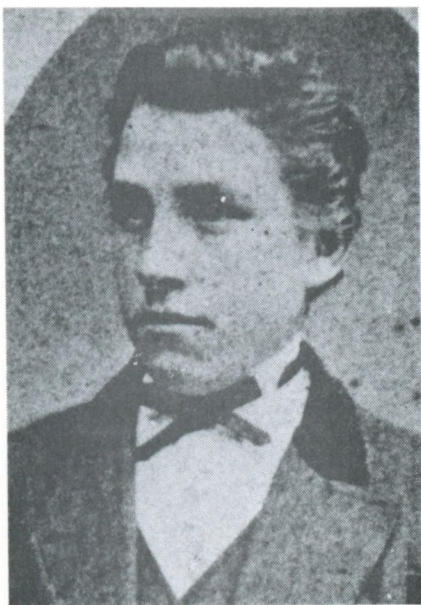
Billeder af aner



2/1 (8.9c)  
Holger Theodor Petersen  
(1902-1986)



2/2 (8.22c)  
Clara Marie Elisabeth Christiansen  
(1903-1970)



4/1 (7.2g)  
Ole Pedersen  
(1860-1944)



4/2 (7.3c)  
Maren Kristine Christensen  
(1866-1937)

## Billeder af aner



4/3 (7.26b)  
Jens Christiansen  
(1863-1941)

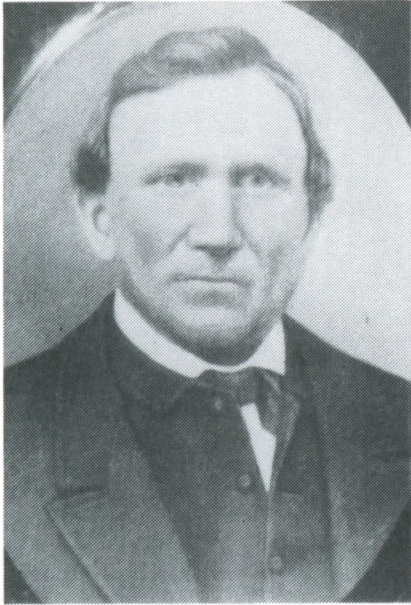


4/4 (7.24d)  
Maren Kristine Rasmussen  
(1869-1946)



8/2 (6.6a)  
Mariane Hansdatter  
(1824-1916)

## Billeder af aner



8/3 (6.7b)  
**Gabriel Christensen**  
 (1824-1896)



8/4 (6.9a)  
**Karen Sofie Larsen**  
 (1841-1927)



8/5 (6.27b)  
Hans Christian Christiansen  
 (1833-1911)



8/6 (6.28c)  
**Karen Marie Hansen**  
 (1837- ? )



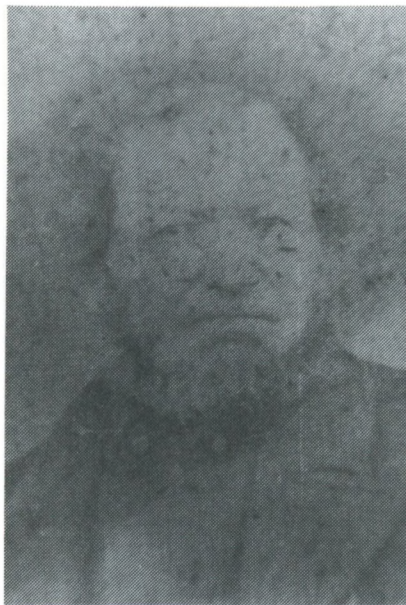
## Billeder af aner



8/7 (6.26d)  
Anders Rasmussen  
(1834- ? )

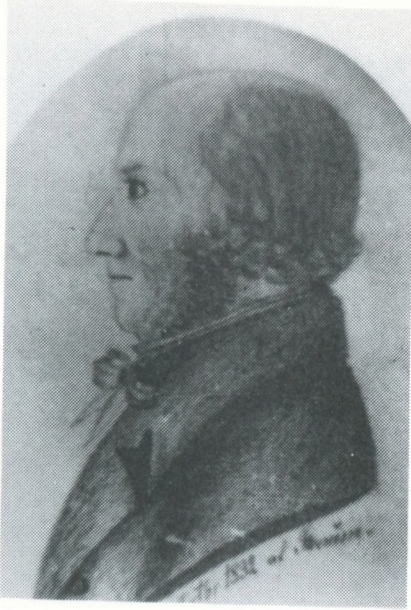


8/8 (6.27a)  
Ingeborg Christiansen  
(1836- ? )



16/3 (5.7c)  
Hans Madsen  
(1803-1873)

## Billeder af aner



16/5 (5.9a)  
Christen Pedersen  
(1782-1855)



16/6 (5.10a)  
Ane Andersdatter  
(1795-1852)



16/7 (5.14a)  
Lars Peter Jensen  
(1809-1881)



16/8 (5.13a)  
Maren Christiansen  
(1815-1904)

## INDLEDNING TIL EFTERSLÆGTSTAVLERNE

I det følgende findes omtalt efterslægtstavler for personer, der er søskende til aner, omtalt i anetavlen foran fra side 18 til 49. Efterslægtstavlerne er inddelt i kapitler, med et kapitel for hver person, der er søskende til en ane og hvis efterslægt kendes og beskrives i kapitlet.

Som indledning til hvert kapitel bruges navnet på en person, der er søskende til en ane. Navnet efterfølges foruden af min private kodning i parentes (se forklaring s. 167 under symboler) , af en parentes, hvori anebrøken for personens ane-søskende er opgivet, for at angive tilhørsforholdet til afsnittet foran om anepersoner. Man kan således forbinde personer i efterslægtstavlerne med anepersoner ved at se på anebrøken i ovennævnte parentes efter navnet på den person, der indleder kapitlet. I de tidligere afsnit indledes hvert afsnit med en anebrøk for personen, der dernæst omtales.

Anebrøkerne vil også kunne findes lige under navnene på personer nævnt i de skematiske anetavler på siderne 3 til 17.

Hvert kapitel i det følgende er opbygget efter indrykningssystemet : den indledende persons navn begynder med fuld liniebredde i venstre side af papiret. Alle denne persons børns navne begynder fem bogstaver længere inde på siden og al tekst vedrørende disse børn og deres ægtefæller vil ligeledes begynde fem bogstaver inde på siden fra fuld liniebredde. Hvis der kendes børnebørn til den person, der indleder kapitlet, vil teksten vedrørende disse børnebørn og deres evt. ægtefæller begynde 10 bogstaver inde fra fuld liniebredde, dvs 5 bogstaver længere inde end omtalen af børnene. etc. etc.

For hver person, der omtales, vil denne persons fulde efterslægt (såfremt den kendes) blive behandlet færdig, ligeledes efter indrykningsprincippet. Omtale af søskende vil således kunne være adskilt af tekst med indtil flere generationer.

Personomtalen er, som anført under indledningen til anetavlerne side 3, fast opbygget med data om personen lige efter navnet, dernæst alment om personen og til sidst giftermål, ægtefælle og børn.

Vedr. forkortelser, symboler m.m. henvises til oversigt over disse side 166 og 167

## KAPITEL 1

Mette Lisbeth Frandsen (3.8b)(afsn. 128/27), tvilling til Mette Catrine, f. 1738 Vejle Kro, dbt. 27.7.1738 Vørslev, konf. 1753 sst., død efter 1791.

1753: Ved konf. nævnes hun som værende fra Asmindrup v. Vejle kro. 1760: tjente i huset ved giftermål, dygtig og gudfrygtig, gift uden forlovelse. 1764-72: nævnt i kirkebogen ved søsterbørnenes dåb, som regel som "Madam Kieselhahn fra Viskinge by". 1787: ved FT i Viskinge nævnt som enke efter sognedegn i Viskinge, pension og ophold efter kaldet. 1791: død efter dette år, da sønnen Georg nævnes at underholde sin moder, medens han er møllersvend på Egebjerg mølle.

G. 20.6.1760 i Vørslev m. sognedegn i Viskinge Jørgen Georgius Hunsfeld Kesselhahn (3.10)(forældre: kaptajn Georg Kesselhahn (2.15) og hustru Henrica Blichfeld Strømborg (2.16)). Lit. 86 har disse forældre som aner nr 192 og 193. Jørgen f. 27.1.1730 Harre, død 20.9.1781 i Viskinge og begr. 26.9.1781 sst. Han var stud. Viborg 1747, privat skoleholder i 9 år, ansat hos grevinde Lerche fra 1.12-1759, fik kongelig bevilling (dispensation året efter (lit.14)).1770: omtales ved en stævning i Ubberup tinghus i forbindelse med en kvægepest. Han stævnes for ikke at have gravet døde køer ned samt for foragt for retten ved ikke at have svaret på en stævning og idømmes 2 rigsdaler i bøde (lit. 12). Kort før 1772 havde han fået dom over en degn i Nidløse og var ved at gøre eksekution i boet for ialt 31 3/4 rigsdaler, hvoraf begravelsen af degnen blev udredt, medens panthaverne og den gejstlige enkekasse intet fik. Jørgen døde af blodgang. Skifte i Skippinge Herreds provsti skifteprotokol årene 1772-1808. Børn, fødte i Viskinge (lit.80)

- . Heinriche Kesselhahn (4.15a), dbt. 12.11.1762 Viskinge, konf. 1778 sst.
- . Georg Kesselhahn (4.15b), dbt. 27.4.1764 Viskinge, konf. 1778 sst. død 30.9.1831 Holbæk og begr. 6.10.1831 sst. Skifte 30.9. Georg var møllersvend 1791 hos mølleren på Egebjerg mølle Peder Pedersen Quist (4.25) . Quist var gift med Georgs mosters datter Mette Marie Møller (4.14a) , idet Mette Cathrine Frandsen (3.8a)(kap. 2) og Mette Lisbeth Frandsen (3.8b) er søskende (se afsn. 128/27). Georg havde, mens han tjente på Engelstrup mølle "Leyemål" med en Bodil Sørensdatte fra Holbæk. 1793 afsonede han således 8 dage på vand og brød Han underholdt som før nævnt sin moder i 1791 (se lit. 92). G. m. Birthe Larsdatter (4.64), død 15.11.1843 i Holbæk og begr. 20.11.1843 sst. Hun træffes ved FT 1834 og 40 i Holbæk. Barn:
- . . Jens Kesselhahn (5.63), f. 5.3.1812 Holbæk, dbt. 15.3.1812 sst. konf. 2.4.1826 sst. Død 10.4.1860 sst. 1840: ved FT bopæl i Holbæk.
- . Karen Kesselhahn (4.15c), dbt. 23.12.1765 Viskinge, konf. 1780 sst.
- . Johanne Kesselhahn (4.15d), dbt. 4.12.1767 Viskinge, konf. 1782 sst.
- . Margaretha Kesselhahn (4.15f), dbt. 11.2.1771 Viskinge.
- . Hans Otto Jørgensen Kesselhahn (4.15g), dbt. 7 m. trin. 1772 Viskinge., konf. 1786 sst, død 12.5. og begr. 18.5.1846 København. Skifte 14.5.1846.

- . Han var kattuntrykker, senere toldbetjent. G.5.7.1796 i Trinitatis m. Anne Margrethe Læsner (4.65) . Børn (5,64a-5.64e):
  - . . Georg Martin Kesselhahn (5.64a), dbt. 1.11.1795 Trinitat., København
  - . . Anne Elisabeth Kesselhahn (5.64b) dbt. 5.9.1797 som ovenfor
  - . . Søren Frandsen Kesselhahn (5.64c), f. 23.1.1800, dbt. 16.2.1800 i Vor Frue, Kbhvn., død 31.12.1849 og begr. 6.1.1850. Skifte 4.1.. Bopæl bl. a. Borgergade 126-27 i 1838. 1836: Løngangsstræde 131. 1849: alm. hospital. 1850: Klosterstræde 85. Han var bomuldsvæver. G. 8.10.1824 i Vor Frelser kirke, København m. Inger Marie Andersen (5.66)(lit. 86) Hun er f. 8.3.1803 Kbhvn. død 27.11.1866 og begr.1866. Børn(6.60a-6.60i):
    - . . . Ottomine Margrethe Kesselhahn (6.60a), f.4.3.1825, død 21.11.1890, begr. Fasan K.. G. 7.9.1847 m. Jens Severin Møller (6.95) , død 3.1.1869, begr. Assistens kirkeg.. Uddannet drejer. Børn:
      - . . . . Søren Møller (7.121a)
      - . . . . Otto Møller (7.121b)
      - . . . . Laura Marie Severine Møller (7.121c), f.6.3.1848, død 23.11.1868, begr. Assistens kirkegård, København.
      - . . . . Axel E. Carl Møller (7.121d), f. 6.5.1854, død 13.3.1910, begr. Sundby K.. Konditor. G. 22.10.1882 m. Dorthea Bagger Sørensen (7.122)(Thea), f. 21.2.1853, død 5.5. ? . Barn (adoptiv?):
        - . . . . . Frida Johanne Møller (8.82), f.20.2.1893, g.m. Einer Christensen
        - . . . . . Hankon Møller (7.121e), f.2.5.1856, død 10.8.1924, begr. Oslo. G. m. Valborg (7.123), f. 1.1.1862 Oslo ?, død 27.1.1927 Oslo.Børn:
          - . . . . . . Dagny Møller (8.84a), f. 22.9.1894 Oslo. G. m. Adolf Mathiesen (8.85), død 27.11.1968 Oslo ?.
          - . . . . . . Lilly Møller (8.84b), f. 8.1.1896 Oslo. Ugift.
          - . . . . . . Flora Møller (7.121f).
          - . . . . . . Valborg Møller (7.121g). Død 2 år gl.
          - . . . . . . Emilius Møller (7.121h).
          - . . . . . . Hans Ferdinandt Emil Møller (7.121i), f. 5.1.1862, død 30.3.1921. Var stabssergent v. ingeniørkorpset. G.1.1.1887 m. Margrethe Nielsen (7.124), f. 15.10.1862, død 6.1.1950. Barn:
            - . . . . . . . Edvin Møller (8.86a), f.5.9.1887. Var nodestemmer. G. 22.3.1919 m. Hulda Mobeck (8.87). Børn:
              - . . . . . . . . Jytte Møller (9.64a)
              - . . . . . . . . Ester Møller (9.64b).
              - . . . . . . . . Åge Hakon Otto Møller (8.86b), f.5.9.1887, død 21.1.1915.
              - . . . . . . . . Harry Møller (8.86c), f.12.2.1892. G. m. Margrethe Mohr (8.88)
              - . . . . . . . . Orla Chr. Møller (8.86d), f.12.2.1892, død 24.2.1912. Nodestikker.
              - . . . . . . . . Ellen Margrethe Møller (8.86e), f. 6.11.1895, død 29.10.1914.

- . . . Karl Ferdinand Kesselhahn (6.60b), f.20.9.1826, død 24.11.1886, begr. Fasan kirkegd.. Tøjmaker, våbenbroder nr 33856. Evt. gift ?
- . . . Frits Gothilff Kesselhahn (6.60c), f.14.1.1829 København, død 3.3.1903, begr. Assistens kirkegd. Var maskinarbejder, rejste til Malmø 1.sept. 1958 (lit.86). G. 3.5.1857 m. Johanne Petrine Rasmussen (6.96), f. 15.2.1828, død 11.6.1906. Børn:
  - . . . . datter, f.9.9.1857, død i Sverige (7.125a)
  - . . . . Gotthilff Frits Kesselhahn (7.125b), f.22.7.1863 (Sverige ?).., død 18.1.1921, begr. Sundby kirkegd. Modelsnedker G. 17.5.1889 m. Elise Christine Frederiksen (7.126), f.26.10.1867, død 27.2.1946. Børn:
    - . . . . . Ejnar Peter Kesselhahn (8.89a), f.13.12.1890, død aug.1975 billedskærer. Ugift.
    - . . . . . Alvilda Kesselhahn (8.89b), f.19.8.1892, død 9.6.1966. G.m. G.L. Petersen (8.90). Børn 4 stk.
    - . . . . . Karl Kesselhahn (8.89c), f.27.11.1894, død 13.6.1965, snedker. G. m. Marie Thora Mortensen (8.91), f.1.8.1896, død sept. 1954. Børn:
      - . . . . . . Verner Elvin Kesselhahn (9.65a), f.15.3.1924 Kbhvn., G.1<sup>0</sup> 1.11.1947 i Kbhvn. m. Gudrun Normand Petersen (9.81), f. 19.3.1923 Lydersholm (F: grænsevagtmaster Anton Petersen (8.108) og Oline Mormand(8.109) ). (Lit. 41). Børn:
        - . . . . . . . Marianne Kesselhahn (10.41a), f.3.6.1951. G. og skilt. Stud.mag. Bærer 1979 pigenavnet igen.
        - . . . . . . . Karsten Kesselhahn (10.41b), f. 31.5.1955
        - . . . . . . . Birthe Kesselhahn (9.65b), f. 19.5.1926.
        - . . . . . . . Lilli Kesselhahn (9.65c), f. 9.3.1932
- . . . . . Kirstine Kesselhahn (8.89d), f.1902. G. m. Hedrich.2 børn
- . . . . . Viggo Gothilff Frits Johan Kesselhahn (8.89e), f.26.7.1899 g.m. Johanne Marie (8.96). Død 30.4.1964. Barn:
  - . . . . . . Alice Kesselhahn (9.66). G.m. Larsen (9.82)(Svendborg).
- . . . . . Oline Kesselhahn (7.125c), f.20.8.1872, død påsken 1951. G.m. Niels Chr. Remmer f. Nielsen (7.128), d. 4.1.1901. Niels f.3.3.1874, død 25.5.1946. Stationsforstander. Børn:
  - . . . . . . Else Remmer (8.92a), f.9.11.1905, død 18.4.1945 Tårnbæk. G. m. Karl Vilhelm Brix Pedersen (8.93). Ingeniør. Børn:
    - . . . . . . . Jørgen Pedersen (9.67a). f. 1933
    - . . . . . . . Birthe Pedersen (9.67b), f. 1934.
    - . . . . . . . Åse Pedersen (9.67c), f. 1935.
  - . . . . . . Inger Remmer (8.92b), f.26.8.1904 Viby Sj.. G. 25.10.1929 Kbhvn. m. Einar Anton Andersen (8.94), f.16.9.1905 Kbhvn., Professor,direktør f.Geodæt.inst.(lit.41 s.16). Barn:

- . . . . . Ulla Andersen (9.68a), f.6.2.1932. Bopæl: Norge.
- . . . . . Tony Andersen (9.68b), f.5.3.1942
- . . . . . Aino Andersen (9.68c), f.28.11.1948, cand.Scient. Bor  
1977 i Birkerød.
- . . . . . Plejebarn af Frits Gothilff Kesselhahn : se lit. 86 s. VII
- . . . . . Fransine Marie Kesselhahn (6.60d), f.21.12.1830, død 26.6.1909.  
Ugift. begr. Fasan Kirkegård.
- . . . . . Anton Kesselhahn (6.60e), f.1834, død 1 ½ år gl.
- . . . . . Gotthilf Julius Kesselhahn (6.60f), f.22.10.1835 Kbhvn., dbt. 12.  
6. 1836 Sct. Petri, død 17.6.1915 Kbhvn. Stabssergent af artilleri-  
riet og krigsassessor (lit.86). G. 15.12.1863 Frederiksberg K. m.  
Emilie Frederikke Schrack (6.103), f.1.7.1837 Kbhvn., dbt. 11.8.  
1837 Trinitatis, død 19.1.1896 Kbhvn. Barn:
- . . . . . Gotthilff Emilius Ludvig Kesselhahn (7.133), f.30.3.1865 Frede-  
riksberg sgn., død 19.2.1925 Sundby sgn, Kbhvn. Var konstruktør  
hos B og W i København. G. 15.12.1891 i garnisionskirken,Kbhvn.  
m. Marie Helene Breum (7.134), f.15.2.1866 Kbhvn., død 25.9.1939  
sst. Barn:
- . . . . . Emilie Sophie Helene Kesselhahn (8.105), f. 18.9.1892 Kbhvn.  
død 29.12.1957. G. 31.5.1921 Sundby K. m. Ernst Anders  
Bernhard Ilsby (8.106) , f.26.7.1890 Vor Frelser sgn., Kbhvn  
død 7.12.1961 sst. Ilsby født Sørensen. Uddanet maler.Barn:
- . . . . . Birthe Vibeke Ilsby (9.78), f.18.2.1926 Kbhvn. Lit. 86:  
er stamtavle for Birthe V. Ilsby samt materiale om slægten.
- . . . . . Karl Emil Valdemar Kesselhahn (6.60g), kaldet Emil. F.3.4.1838, dbt.  
24.6.1838 Petri K.. Var maskinarbejder, flyttede til Tyskland som ung.  
G. 13.12.1868 m. Louise Cathrine Sierck (6.97),f. 7.10.1838. Bor  
Tønning i Tyskland. Børn:
- . . . . . Friederick Wilhelm Carl Kesselhahn (7.127a), f.5.10.1869 Tønn.
- . . . . . Jacob Peter Gothilf Kesselhahn (7.127b),f.24.9.1874.G.m. Dorothea.
- . . . . . Gerhard Kesselhahn (6.60h)f. 1841, død 1 år gl.
- . . . . . Louise Kesselhahn (6.60i), f. 1843, død 2 ½ år gl.
- . . . . . Anne Kesselhahn (5.64d), dbt. 1808 Roskilde.
- . . . . . Karl Frederik Kesselhahn (5.64e), dbt. 1811 Kbhvn.. G.m. Birthe Kirstine  
Andersen (5.83), f.18.12.1812 Holbæk, død 14.8.1902 Kbhvn. Børn:
- . . . . . Regine Margrethe Kesselhahn (6.98a)f.13.4.1843 Tølløse, død 14.5.  
1924 Kbhvn. G. 29.1.1882 m. stabssergent Carl Anton Sophus Blasius  
(6.99), f. 26.7.1856 Kbhvn., død 16.4.1915. Barn:
- . . . . . Ella Karla Blasius (7.129), f. 6.11.1882, død 17.6.1950. G. m.  
Herman Hasfeldt (7.130). Oversergent. Børn:

- . . . . . Olaf Hasfeldt (8.95a).
- . . . . . Knud Hasfeldt (8.95b). Kontorchef, død 7.2.1970. G.m. Anna. Børn:
- . . . . . . Annelise Hesfeldt (9.69a)
- . . . . . . Flemming Hasfeldt (9.69b)
- . . . . . . Lars Hasfeldt (9.69c)
- . . . . . Jørgen Hasfeldt (8.95c)
- . . . . . Helge Hasfeldt (8.95d), f. 18.10.1909
- . . . . . Mogens Hasfeldt (8.95e)
- . . . Nicoline Johanne Sophie Kesselhahn (6.98b), f.22.7.1940 (41?), død 24.12.1906. Ugift ?
- . . . Niels Peter Otto Kesselhahn (6.98c). Blikkenslager. G. m. Emma

## KAPITEL 2

Ole Pedersen Møller (3.9)(afsn. 64/14). F. 1738, dbt. 13.10.1738 Stift-Bjergby, død 28.9.1795 Bjergsted, begr. sst.

(forældre: Peder Olufsen (2.5) g. 1736 m. Sophie Amalie Leje (2.6) ). Ved sit giftermål 1760 m. enken fra Gryde mølle (slægtsgård nr 3) Mette Cathrine Frandsen (Sørensdatter)(se afsn. 64/14) var Ole ungkarl og hed Ole Pedersen, men med tiden antog han Møller-navnet fter sit arbejde og hed til sidst kun Ole Møller. 1787: ved FT var han møller m. hustru, 4 børn samt 1 møllersvend og 2 tjenestefolk på Gryde mølle i Bjergsted sogn, Holbæk amt.(se slægtsgård nr.3) Billede af møllen : se lit. 96 bd. 4 side 778. 1795: efter hans død førte hustru-en fæstet videre på møllen.

G. 4.7.1760 i Bjergsted m. enke Mette Cathrine Frandsen (3.8a)(se afsn. 64/14). Børn af hendes første ægteskab : se afsn. 64/13 Søren Frandsen Jensen (4.12b) Børn af hendes andet ægteskab og Ole Møllers første ægteskab :

- . - Mette Marie Møller (Olsdatter) (4.14a), f.3.1.1765 Gryde mølle, dbt.7.1. 1765 Bjergsted, konf. 1779 sst, død 12.12.1842 og begr. 19.12.1842 Egebjerg, skifte 15.12.1842. 1787: ved FT er hun hustru på Egebjerg mølle, 22 år, mand Peder Quist, 20 år og et barn Anne Catrine 1 år. 1801: ved FT samme sted. 1834 og 40: aftægtsenke på møllen. G. 1<sup>o</sup> uden trolovelse d. 20.10.1786 i Aunsø m. Peder Pedersen Quist (4.25), tidligere gift ?. Peder død 1.6.1813 og begr. 5.6.1813 Egebjerg. Peder Quist var møller på Egebjerg mølle fra ca. 1786 til sin død 1813. Møllen var oprindeligt en stubmølle, der blev nedlagt og en hollandsk vindmølle opført i stedet. Møllen brændte 1838 og igen 1899. (se lit. 46 s. 119 om møllen . Nuværende mølle findes afbildet.) 1791 og 1793 omtales møllersvenden Georg Kiselhahn, der må være sønnen af Mette Marie Møller (4.14a)'s moster Mette Lisbeth Frandsen (3.8b) (se kap. 1 Georg Kesselhahn (4.15b). Georg omtales 1791 som fader til et uægte barn og afsoner 1793 8 dage på vand og brød. 1791 vides han at underholde sin mor Mette Lisbeth (lit.92). Mette Marie g. 2<sup>o</sup> m. møller Morten Lind (4.58),



- . Egebjerg mølle (lit. 92). Børn af hendes første ægteskab m. Peder Quist:
  - . . Christiane Pedersen (evt. Quist ?)(5.55a), f. ca 1798. 1801: ved FT hjemme på møllen i Egebjerg. G. m. kusk Bentzen (5.59) København.
  - . . Juliane Marie Pedersen (evt. Quist?)(5.55b), f. 24.12.1805 Egebjerg mølle, konf. 9.4.1820 sst., g. m. ølbrygger Rosenkilde i Roskilde.
  - . . Ulrikke Pedersen (evt. Quist?)(5.55c), kaldet Rikke. 1834: ved FT Egebjerg sogn, g. m. Mønnichen, møller, 5 børn og moderen Mette Marie Olsdatter samt 3 tjenestefolk. 1840: på Egebjerg mølle, gift m. Andresen, møller på møllen. 8 børn, Mette Marie Olsdatter og 2 tjenestefolk.
    - Rikke g. 1<sup>o</sup> 15.6.1825 i Egebjerg m. Peter Kjerulf (5.73) og 2<sup>o</sup> d. 12.12.1829 i Egebjerg m. Jens Kristian Mønnichen (5.74). 1834: ved FT træffes han som værende møller på Egebjerg mølle. Rikke g. 3<sup>o</sup> m. Nicolai Andresen (5.60), der blev møller samme sted.. Han er f. ca 1813. 1840: ved FT er han møller på Egebjerg mølle, som omtalt under hustru.
- . . . Børn af Rikkes første ægteskab: 6.71a-6.71b, andet ægteskab: 6.72a-6.72d og af tredie ægteskab: 6.73a-b (lit. 80: alle børn omtalt).
  - . . . Thrine Kjerulf (6.71a), f. 27.4.1826 Egebjerg. 1834: ved FT på møllen, 8 år gl. stedfader var Mønnichen. 1840: samme sted, men nu med stedfader Andresen.
  - . . . Johanne Sophie Kjerulf (6.71b), f. 8.1.1828 Egebjerg. 1834: ved FT på møllen, 7 år gl. stedfader Mønnichen. 1840: samme sted, nu 13 år, stedfader Andresen.
- . . Børn af andet ægteskab mellem Rikke Pedersen og Jens Kristian Mønnichen:
  - . . . Oline Wilhelmine Mønnichen (6.72a), f. 28.9.1929 Egebjerg. 1834: ved FT hjemme på møllen, 5 år. 1840: ved FT samme , nu 10 år, stedfader Andresen.
  - . . . Peter Kjerulf Mønnichen (6.72b), f. ca 1830. 1834: ved FT 4 år gl. hos forældrene på Egebjerg mølle. 1840: ved FT samme sted, 9 år, stedfader Andresen.
  - . . . Frederik Ludvig Mønnichen (6.72c), f. ca 1833. 1834: ved FT hjemme på Egebjerg mølle, 1 år gl. 1840: samme sted, nu 6 år, stedfader Andresen.
  - . . . Christian Mønnichen (6.72d), f. ca 1836. 1840: ved FT 4 år, stedfader Andreasen.
- . . Børn af tredie ægteskab mellem Rikke Pedersen og Nicolai Andresen:
  - . . . Niels Peter Quist Andresen (6.73a), f. ca 1838. 1840: ved FT 2 år, hjemme på møllen i Egebjerg.
  - . . . Andreas Nicolai Andresen (6.73b), f. ca 1839. 1840: ved FT 1 år,
  - . . Anne Cathrine Pedersen (evt. Quist)(5.55d), f.16.5.1787 Egebjerg, dbt. 24.6.1787 Egebjerg, konf. 1801 sst. 1787 og 1801: ved FT hjemme på møl-

- . . len i Egebjerg.
- . . Hans Peder Pedersen (evt. Quist)(5.55e), f. 16.11.1788 Egebjerg, dbt. 9. 11.1788, død og begr. 1795 sst.
- . . Peder Christian Pedersen (Quist)(5.55f), f. 17.11.1790 Egebjerg, dbt. 2. 1.1791 sst., konf. 1804 sst, død 20.2. og begr. 27.2.1814 sst. 1801: ved FT hjemme på møllen, 10 år gl.
- . . Mette Marie Pedersdatter (evt. Quist)(5.55g), f.3.5.1792 Egebjerg
- . . Mette Kirstine Pedersdatter (evt. Quist)(5.55h), f.29.5.1793 Egebjerg,dbt. 2.6.1793 sst., død 10.3.1820 sst. og begr. 17.3.1820 sst. Hun er opdraget hos mosteren i Slagelse, gift med bager Hochland(se senere Sidse Catrine Møller(4.14b)). G. m. Hans Mortensen (5.89), f.23.9.1788, Egebjerg, død 20.1.1859 Rørvig. Han er søn af Morten Holgersen, gdr. i Egebjerg og Kirsten Larsdatter. Hans Mortensen var lærer i Søndersted, syd for Holbæk. De blev separeret og Hans gift igen m. Ellen Hansen (lit. 92).
- . . Johanne Pedersdatter (evt. Quist)(5.55i), f. 12.10.1802, dbt. 17.10.1802 Egebjerg, død 23.10.1816 og begr. 27.10.1816 Egebjerg.
- . . Ole Pedersen (evt. Quist)(5.55j), f. ca 1795. 1801: ved FT 6 år gl.på Egebjerg mølle.
- . Sidse Catrine Møller (Olsdatter)(4.14b), f. 21.11.1761 Gryde mølle, dbt. 29. 11.1761 Bjergsted, konf. 1776. Død efter 1801. 1787: ved FT hustru hos bager Hochland, Slottensgade 67, Slagelse. En datter og en tjenestepige i huset. 1801: se manden. G. 22.10.1784 i Bjergsted m bager i Slagelse Johan Christoffer Hochland (4.27), f. ca 1746, død 4.12.1816 og begr. 9.12.1816. skifte 9.12.1816. 1787: ved FT bager i Slottensgade 67, Slagelse, hustru, en datter og en tjenestepige. 1801: ved FT bager, Slottensgade 5, Slagelse, en søn, hustru og 5 tjenestefolk i huset. Børn (lit. 80):
- . . Ulrica Metha Hochland (5.53a), dbt. 26.8.1785. 1787: ved FT 2 år, hjemme i huset i Slottensgade 67, Slagelse.
- . . Johan Christoffer Hochland (5.53b), dbt. 27.10.1788 Slagelse, konf. 1. s.e.påske 1803, død 17.4.1880 Kbhvn. og begr. 23.4.1880 sst. 1801: ved FT hjemme i Slagelse, 13 år gl. G. m. Caroline Jensen (5.54)
- . Karen Møller (Olsdatter)(4.14c), f. 28.4.1770 Gryde mølle (se slægtsgård nr. 3), dbt. 4.5.1770 Bjergsted sgn., konf. 1784 sst., død 21.10.1844 Arnakke og begr. 29.10.1844 Svinninge. Skifte 24.10. Hun døde af brystkræft. 1787: ved FT hjemme i Gryde mølle. 1794: samme sted, da hun blev gift. 1801: ved FT gift, bor Strids mølle, Aunsø sogn. 1834: enke, 65 år, bor på Arnakkegård i Svinninge. 1840: ved FT samme sted hos datteren Marianne Løppenthin (5.58a),se nedenfor. G. 12.12.1794 i Bjergsted m. fæstemøller til Strids mølle Hendrich Mathiesen (4.28) senere navneforandr. til Løppenthin.(4.28), f. ca 1762, død 2.8.1826 og begr. 7.8.1826 Aunsø (søn af Anne Malene Løppenthin (3.38) ). 1787: ved FT møllersvend på Strids mølle, ugift. 1801: Møller

- . på Strids mølle, hustru og 3 børn (lit. 14 s. 88). Børn iflg. lit. 80:
- . . Marianne Løppenthin (5.58a), dbt. 16.9.1798 Aunsø sogn, konf. 1813 sst, død 2.1. og begr. 12.1.1875 Svinninge. 1801: ved FT på Strids mølle, 3 år. 1834: 40, 45 og 50: ved FT hustru på Arnakkegård, Svinninge. 1834: Ved FT 2 børn, mandens moder og søsterdatter samt 8 tjenestefolk. 1840: ved FT 3 børn, mandens moder og 11 tjenestefolk. 1845: samme som før, men nu 10 tjenestefolk.. 1850: ved FT dreng hjemme samt 14 tjenestefolk og mandens søsterdatter. G. 23.5.1828 i Aunsø m. Carl Madsen (5.61), Arnakkegård, Svinninge. Carl død 23.9.1871 og begr. 3.10.1871 Svinninge. Han var proprietær på Arnakke og havde ved FT 1834 8 tjenestefolk, 1840 11, 1845 10 og 1850 14 tjenestefolk på gården (lit.80). Børn (lit.80):
- . . . Peter Georg Madsen (6.61a), f.1.3.1830, dbt. 7.6.1830 Svinninge, død 12.8.1850 og begr. 16.8.1850 sst. 1834, 1840 og 1845: ved FT hjemme.
- . . . Harald Rudolph Madsen (6.61b), f. 16.2.1832 Svinninge, dbt. 26.2.1832 Ugift. 1834-50: ved FT på Arnakke.
- . . . Christian Julius Madsen (6.61c), f.22.4.1836, dbt. 28.6.1836 Svinninge. 1840 og 1845: ved FT hjemme på Arnakke.
- . . . Henrich Charles Madsen (6.61d), f.4.1.1829 Svinninge, dbt. 13.5.1829 sst., død 15.5.1829 og begr. 24.5.1829 sst.
- . . Carl Christian Løppenthin (5.58b), f. 11.11.1800 Strids mølle, dbt. 9.1.1801 Aunsø sgn., konf. 1815 sst., død 29.9.1851 og begr. 4.10.1851 Bjergsted. Levede hele sit liv på Strids mølle. Nævnt ved FT 1801, 1834, 1840 1845 og 1850. 1834: havde han 3 børn og 10 tjenestefolk. Han var møller på Strids mølle fra ca 1828 efter Andreas Conrad Splittoft (f.1786,død 1828)(4.53), som ca 1815 havde møllen efter Carl Christian Løppenthin s forældre (se foran). Han blev gift m. Frederikke Christine Madsen (5.65), f. ca 1798, død 23.3.1846 og begr.30.0.1846 Bjergsted. 1834, 1840 og 1845: ved FT på Strids mølle som hustru. Børn:
- . . . Carl Christian Løppenthin (6.55a), f.4.8.1829 Strids mølle, dbt.2.10.1829 Aunsø, død 8.3.1886 Middelfart. 1834 og 1840: ved FT hjemme . 1886: ved sin død stationsforstander i Middelfart. G. m. Ida Frederikke Juliane Collerup (6.63). Børn:
- . . . . Sophie Frederikke Løppenthin (7.89a), f. 22.6.1862 Bregninge, dbt. 9.8.1862 sst.
- . . . . Frits Christian Løppenthin (7.89b), f. 23.5.1865, dbt. 25.6.1865 i Bregninge.
- . . . . Valdemar Carl Løppenthin (7.89c), f. 11.9.1866 Aunsø, dbt. 14.10.1866 sst., død 30.3.1867 og begr. 5.4.1867 Aunsø.
- . . . Sophie Wilhelmine Løppenthin (6.55b), f. 10.12.1830 Strids mølle, dbt. 19.3.1831 Aunsø, konf. 19.4.1846, død Hvalsø. 1840: ved FT

- . . . . . hjemme på møllen, 10 år. G. 10.5.1854 i Kundby m. Formann (6.64), f. Strøby, død 27.5.1870 og begr. 2.6.1870 Buske ved Hvalsø. Han var forpagter af Buske kro. Børn:
  - . . . . . Christine Henriette Marianne Formann (7.90a), f. 2.4.1855.
  - . . . . . Laura Sophie Formann (7.90b), f. 25.2.1857.
  - . . . . . Theodora Formann (7.90c), f.10.12.1858, dbt. 22.4.1859 Roskilde, konf. 12.4.1874 Hvalsø. G. 14.10.1892 i Gladsakse m. E.F. J. Holm (7.91).
  - . . . . . Anna Formann (7.90d), f. 19.3.1861 Roskilde.
  - . . . . . Henriette Formann (7.90e), f.5.9.1862 Roskilde, G. 2.12.1886 i København m. I.F.v. Deurs Formann (7.92).
  - . . . . . Ida Johanne Formann (7.90f), f.3.5.1864 Roskilde. G. 24.2.1893 i Vejle m. Marinus Andersen (7.93)
  - . . . . . Sophie Vilhelmine Formann (7.90g), f.16.1.1866 Roskilde. G. 2. 12.1892 i Roskilde m. Adolph Wind Ewertsen (7.94).
  - . . . . . Henrik Christian Formann (7.90h), f. 25.2.1867 Roskilde. G. 26. 1.1907 Kbhvn. m. Agnes Rolffes (7.95).
  - . . . . . Maria Formann (7.90i), f. 28.11.1868.
  - . . . . . Charles Jacob Julius Formann (7.90j), f. 22.1.1870. G. 23.2. 1907 i Kbhvn. m. E.J. Larsen (7.96).
- . . . . . Emil Ferdinand Løppenthin (6.55c), f. 20.5.1832 Aunsø, dbt. 11.8. 1832 sst., død 1915 Kvhvn.. G. m Galsjæt (6.104), Skælskør, senere m. Boline Christine Sørensen (6.65). Børn
  - . . . . . Karen Christine Løppenthin (7.97a), f. 18.1.1858 Tølløse, dbt. 27.3.1858 sst.
  - . . . . . Anna Marie Løppenthin (7.97b), f. 25.4.1860 Tølløse, dbt. 20.5. 1860 sst.
  - . . . . . Christian Sørensen Løppenthin (7.97c), f. 30.3.1862,dbt.25.4.1862.
- . . . . . Heinrich Valdemar Løppenthin (6.55d), f. 12.6.1834 Strids mølle, dbt. 7.8.1834 Aunsø, konf. 15.4.1849 sst. 1840, 1845 og 1850: ved FT på Strids mølle. 1860: ved FT som ejer af møllen. 1868: møllen sælges til Selchausdal. G. m. Karoline J. Frandsen (6.56) fra Amager. Børn:
  - . . . . . Niels Christian Johannes Løppenthin (7.87a), f. 24.12.1855 Aunsø, dbt. 27.6.1856 sst., død 2.10.1856, begr. 7.10.1856 Bjergsted.
  - . . . . . Axel Valdemar Løppenthin (7.87b), f. 28.1.1857, dbt. hjemme 6.3. 1857, død 8.3.1857 og begr. 14.3.1857 Bjergsted.
  - . . . . . Emil Løppenthin (7.87c), f. 17.12.1858, dbt. 7.5.1858 ? , død 15.12.1858 og begr. 22.12.1858 Bjergsted.
- . . . . . Knud Løppenthin (6.55e)
- . . . . . Svend Løppenthin (6.55f).

- . . . Frederik Løppenthin (6.55g).
- . . . Bernt Løppenthin (6.55h).
- . . Oline Marie Løppenthin (5.58c), konf. 1810 Aunsø, født Strids mølle, se forældrene. 1801: ved FT hjemme på møllen. 1834: ved FT Aunsø . G. 27. 9.1816 m. Christian Madsen (5.62). Han boede 1816 Dagerup, 1828 Bjergbygård, 1820 Ågård, 1844 v. Frederiksborg. 1834: ved FT forpagter på Bjergbygård, hovedgården. Foruden ham og hustru var en lærerinde og 18 tjenestefolk. Børn:
  - . . . Emilie Henriette Madsen (6.87a), dbt. 17.7.1817, konf. Stifts-Bjergby. G. m. Tamm (6.105), Hillerødsholm.
  - . . . Karen Elisabeth Madsen (6.87b), f.23.6.1820, konf. 1835 Stifts Bjergby.
  - . . . Oline Laurine Madsen (6.87c), f.13.3.1822, konf.1837 Stifts Bjergby
  - . . . Carl Christian Madsen (6.87d), f.12.12.1823, konf. 1838 Stifts Bjergby, Selchausdal.
  - . . . Fritz Peter Madsen (6.87e). Druknet på Trollesminde.
  - . . . Emil Gunni Madsen (6.87f), f.14.1.1833 Stifts Bjergby, dbt. 27.3.1834. Han døde tidligt.
- . Johanne Møller (Olsdatter )(4.14d), f.10.4.1768 Gryde mølle, dbt. 15.4.1768 Bjergsted, konf. 1784 Bregninge, 16 år gl. 1787 og 1794: ved FT og giftermål fra Gryde mølle. 1801: ved FT Tølløse mølle.. G. 12.12.1794 i Bjergsted m. ungkarl og forpagter på Mørkegård Hans Larsen (4.26), senere møller på Tølløse mølle.
- . Jens Møller (4.14e), f. 15.9.1772 Gryde Mølle, dbt. 22.9.1772 Bjergsted, død marts og begr. 6.3.1789 Bjergsted. 1787: ved FT hjemme på Gryde mølle.15 år.
- . Peder Christian Møller (4.14f), f.17.4.1780 Gryde mølle, dbt. 29.5.1780 Bjergsted, konf. 1794 Bregninge, død 16.11.1846 og begr. 24.11.1846 Bjergsted, skifte 17.4.1847. 1787: ved FT hjemme. 1801: samme. 9.12.1807: fæstebrev på Gryde mølle (se slægtsgård nr 3). 1834: møller ved FT på Gryde mølle m. 3 børn, 4 tjenestefolk og 2 betjente. 1840: nu m. 2 børn hjemme og 6 tjenestefolk. 1845: samme, 2 sønner hjemme, 1 husjomfru, 2 betjente v. møllen samt 4 tjenestefolk. G. 1.6.1804 m. Christiane Jørgensdatter (Møller) (4.41a) i Aunsø kirke. Christiane f.7.5.1783 Kongens mølle (forældre: møller på Kongens mølle Jørgen Christensen Møller (3.17) f.1756, død 1817. Møller fra 1787 på Kongens mølle. Hustru Marie Elisabeth Willerup (3.18), f. 1759, død 1819). Christiane konf. 1800 Aunsø, død 22.4.1851 og begr. 28.4. 1851 Bjergsted. 1850: ved FT er Christiane enke, lever af vandmøllen Gryde mølle m. 2 sønner hjemme, 1 husjomfru, 3 betjente, 3 tjenestefolk og 1 soldat. Børn:
  - . . Cathrine Marie Møller (5.36a), f. 24.1.1810 Gryde mølle, dbt. 2.3.1810 Bjergsted, død 3.5.1864 og begr. 9.5.1864 KUndby. 1834: ved FT hjemme i Gryde mølle, ugift. 1855 og 1860: ved FT Kundby på Marke mølle. G. 9.5.1838 i Bjergsted m. enkemand Rasmus Hansen (4.72), f. 18.1.1801

- . . Ishøj, død 13.5.1880 Kundby, begr. 20.5.1880 Kundby. (forældre, Hans Pedersen (3.39) og Birthe Rasmusdatter (3.40) ). Rasmus Hansen var g. 1<sup>o</sup> m. Caroline Birgitte Elisabeth Svendsen (4.71). Rasmus Hansen var møller på Marke mølle fra ca 1830 til den blev solgt 1861 til sønnen Carl Hansen (se 6.42 j senere). 1852: var iflg. lit. 106 valgt til sogneforstanderskabet i Kundby sogn. Han var også medstifter af "Den Sjællandske Bondestands Sparekasse" 1855. 1855: ved FT møller på Marke mølle, gift, 6 tjenestefolk. 1860: ved FT samme sted, nu 5 tjenestefolk. Marke mølle se lit. 46 med billede af møllen. Lerchenborg gods i Kalundborg ejede møllen. Den gamle studmølle brændte 1827 og godset lod en Hollandsk vindmølle opføre og solgte den til Rasmus Hansen, der havde den til 1861. (lit. 83: forfatteren hertil har en del om denne slægt).

Barn af Rasmus Hansen s første ægteskab m. Caroline Birgitte Elisabeth Svendsen (4.71):

- . . . Vilhelmine Marie Hansen (5.67), f. 7.12.1835, dbt. 4.3.1836 Kundby, konf. 1. s.e.p. 1850 sst., død 6.6.1893 Hjembæk. 1860 og 1870 :ved FT var hun husholderske på Gryde mølle hos sin senere mand Ole Christian Møller (se 5.36 b side 67). 1874: Trudstrup 1891: Jyderup. Henses mand Ole Christian Møller var bror til hendes fars anden hustru Catrine Marie Møller (5.36 a), se side 65 forneden.
- Børn af Rasmus Hansens andet ægteskab m. Cathrine Marie Møller(5.36a):
- . . . Caroline Lovise Hansen (6.42a), f. 16.7.1839, dbt. 6.10.1839 Kundby, konf. 1854. Ugift. Boede i samme hus som broderen Carl.
- . . . Ludvig Theodor Hansen (6.42b), f. 2.9.1840, dbt. 30.10.1840 Kundby, konf. 1855 sst.. G. 21.4.1876 m. L. S. Dünchel (6.84)
- . . . Dødfødt dreng (6.42c). f. 14.
- . . . Emma Birgitte Hansen (6.42d), f. 25.2.1843, dbt. 31.5.1843 Kundby, konf. 1857 sst.
- . . . Caroline Birgitte Hansen (6.42e).
- . . . Elisabeth Juliane Hansen (6.42f), f. 20.2.1844, dbt. 10.3.1844 Kundby, død 11.3.1844 og begr. 17.3.1844 Kundby
- . . . Hans Peter Hansen (6.42g), f.19.4.1845, dbt. 6.7.1845 Kundby, konf. 1859 sst.
- . . . Christian Hansen (6.42h), f. 1847, død og begr. 1847 Kundby.
- . . . Christian Hansen (6.42i), f. 31.5.1846, dbt. hjemme 31.5., død 25.7. 1846 Marke, begr. 30.7.1846 Kundby.
- . . . Carl Christian Hansen (6.42j), f. 28.8.1849 Marke mølle, dbt. 6.11. 1849 Kundby, konf. 1863 sst.. Han hed Carl og overtog faderens mølle i Marke 1861. 1855, 1860, 1870 og 1880: ved FT på Marke mølle. 1880: ved FT var søsteren Karoline Lovise husbestyrerinde i huset, der lå mellem møllen og vejen til Aggersvold. Desuden boede en anden sø-

- . . . ster i samme hus. Carl gik i skole i den lille skole mellem Marke og Torslunde Enghave indtil den nye skole ved Torslundeegnen blev taget i brug 1858.(lit. 106 m. billede af Carl Hansen og billede af møllen).
- . . . Frederik Ferdinand Hansen (6.42k), f. 15.1.1851, dbt. 15.6.1851 Kundby, konf. 1.s.e.p. 1865 Kundby, død 8.12.1928. G.14.11.1902 i Dåstrup m. Ane Sørensen(6.43), f. 17.7.1867, død 13.11.1944 (forældre: Niels Sørensen (5.38), f.9.8.1838, død 5.5.1911 og hustru Kirsten Olsdatter (5.39), f.16.6.1840, død 22.1.1924 ). Barn:
- . . . . Arnold Ludvig Hansen (7.63), f.23.10.1908 Viby. G. 5.5.1928 i Sæby. Barn:
- . . . . . Ib Erland Hansen (8.53), f. 29.8.1928. malermester i Skibby. G. har flere børn. Ib Hansen er forfatter til lit. 83.
- . . Ole Christian Møller (5.36b)(bror til Cathrine Marie (5.36a s. 65). F. 29.1.1812 Gryde mølle, dbt. 14.3.1812 Bjergsted, konf. 1826 sst, død 5.3.1891 Jyderup, begr. 12.3.1891 Jyderup. 1851: overtog Gryde mølle (se slægtsgård nr 3). 1855: ved FT møller, ugift, sammen med broderen Julius og 9 tjenestefolk. 1860: på Gryde mølle, møller sammen med 5 tjenestefolk. 1870: husfader, gift og 6 tjenestefolk. 1874: solgte møllen.1880: I trudstrup på en gård ved FT, gift, 2 børn samt en tjenestekarl. G. 26.10.1870 i Bjergsted m. Vilhelmine Marie Hansen (5.67), der var datter af søsterens mands første ægteskab (se side 66). Børn:
- . . . . Karoline Elisabeth Møller (6.57a), f. 7.1.1871 Gryde mølle, dbt.7.5.1871 Bjergsted, konf. 4.10.1885. 1880: ved FT hjemme på gården i Trudstrup. 1927: bopæl: Suensonsgade 57, København.
- . . . . Julie Katrine Kristjane Møller (6.57b), f.3.5.1873 Gryde mølle, dbt. 7.9.1873 Bjergsted, konf. 2.10.1887 sst. 1.11.1889: Iflg. lit. 105 var hun iflg. skudsmålsbog som legitimation ankommet til sognet Mørkøv fra Jyderup sogn.Hun meldte sig hos sognefogeden 6.11.1889. 1.5.1890: iflg. samme lit. rejst til Holbæk, sikkert som tjenestepige? G. juli 1903 m. Hans Jansen (6.58) Allindelille. Parcellist.
- . . Julius Møller (5.36c) , f.22.9.1820 Gryde mølle. 1834, 1840 og 1845: ved FT hjemme hos faderen på Gryde mølle. 1855 og 1860: samme sted,men hos broderen. 1880: bopæl Hjembæk. G. 29.4.1868 i Bjergsted m. Karen Marie Rasmussen (5.68). Barn:
- . . . . Kristian Peter Møller (6.59), f. 7.7.1868 Bjergsted, dbt. 13.9.1868 sst., konf. 1.10.1882 Hjembæk. G. m. Koch (6.90) . Barn:
- . . . . . Julius Møller (7.119).
- . . Oline Møller (5.36d), f. 18.3.1807 Gryde mølle, dbt. 8.5.1807 Bjergsted.
- . . Jørgen Peter Møller (5.36e), f. 14.3.1815, dbt. 5.5.1815 Bjergsted, konf. 1829 Bjergsted. G.m. M.L.U. Larius (5.80). 1850: Merløse. 1845: Aunsø.

- . Anne Kirstine Eleonora Møller (4.14g), f. 27.11.1762 Gryde mølle, dbt. 3.12.1762 Bjergsted, død jan og begr. 9.1.1763 Bjergsted.
- . Anne Møller (4.14h), f.7.1.1764 Gryde mølle, dbt. 13.1.1764 Bjergsted, død februar og begr. 11.2.1764 Bjergsted.
- . Anne Mette Møller (4.14i), f. 11.3.1767 Gryde mølle, dbt. 18.3.1767 Bjergsted, død april og begr. 26.4.1767 sst., 6 uger gl.
- . Christian Møller (4.14k), f.18.5.1777 Gryde mølle, dbt. 26.5.1777 Bjergsted, død og begr. 1777 sst.

### KAPITEL 3

Anders Christensen (5.2c)(afsnit 32/1), f. 1776 Nørup, dbt. 1776 sst., død 3.3.1826 i nærheden af sit hus, Borup og begr. 16.3.1826 Søstrup. 1787: ved FT hjemme i Kundby, et markhus. 1804: gdr i Borup Lodhuse. 1820: samme sted. G. m. Johanne Pedersdatter (5.6b)(se afsn. 32/3), f. 1774, dbt. 1774, død 10.10.1829 Allerup og begr. 18.10.1829 Søstrup. Ved sin død var hun enke, manden fattiglem, Allerup. Hun blev forsørget af Søstrup sogns fattigvæsen. Børn:

- . Mads Andersen (6.3a), f.21.12.1804 Borup Lodhuse, dbt. Søstrup, død 8.1.1805 sst., begr. 13.1.1805 Søstrup.
- . Karen Andersdatter (6.3b), f. 21.2.1806 Borup Lodhuse, sbt. 21.2.1806 Søstrup.
- . Ole Andersen (6.3c), f.9.10.1814, dbt. 20.11.1814 Søstrup, konf.26.4.1829 sst.
- . Mette Andersdatter (6.3d), f. 7.5.1810 Borup Lodhuse, dbt. 24.6.1810 Søstrup.
- . Ole Andersen (6.3e), f. 6.9.1807 Borup Lodhuse, dbt.25.10.1807 Søstrup.
- . Anna Andersdatter (6.3f), f.20.3.1820 Borup Lodhuse, dbt. 25.6.1820 Søstrup, død 1.1.1821 oge begr. 7.1.1821 Søstrup.

### KAPITEL 4

Peder Christensen (5.2b)(afsnit 32/1), f. 1780 Nørup, dbt. 30.7.1780 Nr. Jernløse, død 30.6.1834 Sasserup, begr. 4.7.1834 Søstrup. 1801: ved FT hjemme hos forældrene. 1807: husmand i Sasserup, flyttede fra faderens gård i sasserup. Indtil sin død samme sted. . 1834: ved FT lever han af sin huslod, har 2 drenge hjemme. G.m. Johanne Hansdatter (5.3), f.1785, død 17.1.1835 og begr. 23.1.1835 Søstrup. 1834: ved FT 53 år, kone i husmandsstedet på Sasserup mark. Børn:

- . Christen Pedersen (6.2a), f.29.1.1807, dbt. 30.2.1807 Søstrup. Forældrene flyttede samme sommer i et hus på Sasserup mark.
- . Karen Pedersdatter (6.2b), f.7.7.1809, dbt.3.9.1809 Søstrup. 1828: nævnt ved dåb af fasterens barn Peder Hansen (6.1f) som pige fra Sasserup.
- . Hans Pedersen (6.2c), f.21.12.1811, dbt.2.2.1812 Søstrup, konf. 2.4.1826 Søstrup. 1834: ved FT hjemme på Sasserup mark, 23 år, ugift.
- . Ole Pedersen (6.2d), f.30.1.1814, dbt. 27.3.1814 Søstrup, død 7.8.1842 ved badning i Holbæk, 28 år gl. begr. 12.8.1842 Søstrup.
- . Niels Pedersen (6.2e), f.21.9.1816, dbt. 27.10.1816 Søstrup, konf. 10.4.1831



- . Søstrup. 1834: ved FT hjemme i Sasserup, rejste 1835 til Holløse hos Ole Christensen, en farbror (se kap. 5 + slægtsgård nr 4).
- . Anna Pedersdatter (6.2f), f. 21.5.1818, dbt. 19.7.1818 Søstrup, død 6.1.1821 begr. 14.1.1821 Søstrup.
- . Jens Pedersen (6.2g), f. 27.2.1821, død 2.4.1821, begr. 8.4.1821 Søstrup.

### KAPITEL 5

Ole Christensen (5.2d)(afsnit 32/1), f. 1783 Nørup, dbt. 23.2.1783 Nr. Jernløse, død 12.1.1857 Kvanløse, begr. 20.1.1857 sst. skifte 12.1. 1787: ved FT hjemme i Kundby i et markhus. 1801: hjemme på Dødningehøjgård i Sasserup (slægtsgård nr 20). 1813: blev fæster af Holløse matr.nr. 5 a, Havemosegård (slægtsgård nr. 4), der dengang var i fæste under Løvenborg og var bygget sammen med matr.nr. 4 i Holløse (slægtsgård nr. 5). Ole Christensen flyttede gården til sin nuværende beliggenhed. Ole Christensen nævnes ofte ved søskendebørns dåb. G.1<sup>0</sup> 2.7.1813 i Søstrup m. Bodil Pedersdatter (5.4a), der var fra Borup. Bodil død 17.4.1829 og begr. 24.4.1829 Søstrup, skifte 18.4.1829, hvor hendes moder var enke Ane Larsdatter (4.70), g. m. Peder Sørensen (4.7), sognefoged i Borup. Ole g. 2<sup>0</sup> 9.10. 1829 i Sdr. Jernløse m. Sidse Nielsdatter (5.5) (Fader: gdr. Niels Larsen (4.8) Sdr. Jernløse). Sidse f. ca 1806. 1850: Ole og Sidse sælger gården i Holløse til Niels Hansen. Børn: af første ægteskab ingen, men en plejedatter:

- . Karen Nielsdatter (6.4b) F. ca 1823. 1834: ved FT 11 år.

Børn af andet ægteskab:

- . En dreng (6.4a)

### KAPITEL 6

Anna Christensdatter (5.2a)(afsn. 32/1). F.1789 Kundby Mark, dbt. 19.7.1789 Kundby, død efter 1850. 1801: ved FT hjemme i Sasserup, 11 år. 1834: husmoder i et hus, Sasserup m. 3 børn hjemme. 1845 og 1850: ved FT samme sted. G.16.6. 1815 i Søstrup m. Hans Jensen (5.1e), f. 27.1.1783 Borup, dbt. 16.12.1783 Søstrup, død efter 1850 (forældre: Jens Hansen (4.1), gdr. i Borup og hustru Karen Pedersdatter (4.2), f. ca 1760. 1815: var ved bryllup ungarl fra Borup. 1834: bor i et hus Sasserup m. hustru og 3 børn. 1840: samme, et barn hjemme. 1845: et barn hjemme i huset samt plejebarn Peder Hansen, 2 år. 1850: samme sted, kun en dattersøn Christen Hansen, 7 år hjemme foruden forældrene (se nedenfor 7.99) Børn, fødte i Sasserup:

- . Jens Hansen (6.1a), f. 2.10.1819 Sasserup, dbt. 14.11.1819 Søstrup, konf. 1834 Søstrup. 1834: hjemme hos forældrene ved FT i et hus Sasserup. G. 4.9. 1846 m. Maren Larsdatter (6.11) fra Sasserup, 31 år gl.
- . Karen Hansen (6.1b), f. 13.9.1817 Sasserup, dbt. 26.10.1817 Søstrup, konf. 10.4.1831 sst., benævnes som lærevillig, men vel tungnem. 1833: rejste til Hanerup, Nr. Jernløse sogn. 1843: tjente hos gæstgiver Frølund i Holbæk. Barn m. udlagt barnefader Hans Hansen, karl i Hagedsted:

- . . Christen Hansen (7.99), f.5.3.1843, dbt. 17.4.1843 Søstrup, konf. 1857 Søstrup. 1845 og 50: ved FT boede han hos moderens forældre i Sasserup.
- . Jens Hansen (6.1c), f.29.2.1816 Sasserup, dbt. 5.5.1816 Søstrup, død 28.3.1817 og begr. 3.4.1817 Søstrup. Da han er født før den først nævnte søn 6.1a med samme navn, men død før denne blev født, er der brugt samme navn.
- . Birthe Hansdatter (6.1d), f.7.4.1822 Sasserup, dbt. 8.4.1822 Søstrup, død 13.2.1829 og begr. 22.2.1829 Søstrup.
- . Christen Hansen (6.1e), f. 28.7.1824 Sasserup, dbt. 12.9.1824 Søstrup, konf. 2.4.1839 Sdr. Jernløse (der var fælles kirkesogn med Søstrup). 1834: hjemme.
- . Peder Hansen (6.1f), f.6.3.1828 Sasserup, dbt. 2.5.1828 Søstrup, død 11.2.1829 og begr. 22.2.1829 Søstrup.
- . Peder Hansen (6.1g), f.7.3.1830 Sasserup, dbt. hjemme 8.3.1830, tvilling til Birthe. Død 2.5.1830 og begr. 7.5.1830 Søstrup.
- . Birthe Hansdatter (6.1h), dbt. 7.3.1830 Søstrup, død 28.3.1830 Sasserup, begr. 4.4.1830 Søstrup, 3 uger gl.
- . Peder Hansen (6.1i), f.30.1.1832 (evt. 31?), dbt. 8.4.1832 Søstrup, konf. 1846 sst. 1834, 1840 og 1845: ved FT hjemme.

#### KAPITEL 7

Ane Cathrine Jørgensdatter (3.30)(afsn. 64/13), f. juni 1723, begr. 26.6.1758 i Viskinge, 35 år, 4 uger og 5 dage gl. Trolovet 26.4.1748 og g. 12.7.1748 i Viskinge m. Jens Sørensen (3.7)(se afsn. 64/13). Børn af dette ægteskab:

- . Søren, dbt. 5.3.1749 Viskinge.
- . Ane, dbt. 1750 Viskinge, begr. 7.4.1750 sst.
- . Ane Sørensdatter, dbt. 4.4.1751 Viskinge, død 1752.
- . dødfødt pige, begr. 26.12.1752 Viskinge.
- . Catrine, dbt. 23.5.1754 Viskinge. Jørgen, dbt. 11.2.1757, begr. 7.6.1757 sst.

#### KAPITEL 8

Anne Karen Sofie Frandsen (5.8b)(afsn. 32/7). F. 14. .1797 Langerød, Merløse H. (muligvis på Langerødgård?). Kaldenavn Karen Sofie. Dbt. 15.s.e.t.= 24.9.1797 Merløse, død 11.2.1875 Holbæk som enke, af luftrørskatar, begr. 19.2.1875 Holbæk. 1801: ved FT hjemme på Langerødgården i Merløse. 1825: flyttede hjem til faderen fra Føllenslev. 1828: ved bryllup flyttede hun til Holbæk, hvor hun boede resten af sit liv. 1870: ved FT enke i nr. 102 C Adelgade, Holbæk. Karen Sofie g. 12.9.1828 i Merløse m. værtshusholder i Holbæk Jens Sørensen (5.11), der da var enkemand. Han er f. 22.11.1791 Tudse, død 27.1.1860 af tæring, begr. 2.2.1860 Holbæk. 1834: ved FT Adelgade 102 C, Holbæk som værtshusholder m. 5 børn og 5 tjenestefolk. 1840: ved FT samme sted, seks børn, 5 tjenestefolk samt Karen Sofies bror Jens Frandsen, 50 år, ugift (se afsn. 32/7). 1845: ved FT 5 børn og 6 tjenestefolk, Jens Sørensen desuden avlsbruger. 1850: ved FT 6 børn, 5 tjene-

stefolk. 1855: vognmand, sønnen Carl er vognmandskusk, desuden 4 børn og 4 tjenestefolk i huset. 1860: ved FT er hustruen enke, agerbruger og værtshusholder med over 1 td. h., 4 børn og 3 tjenestefolk i huset. (Jens Sørensen havde været g. tidligere m. Bodil Marie Hansdatter (5.92), død 13.12.1827 ). Børn: 4 af første ægteskab og 5 af andet ægteskab:

- . Niels Ferdinand Sørensen (6.69a), f.18.9.1829 Holbæk, dbt.17.11.1829 sst., konf. 1.10.1843 Merløse. 1834 og 1840: ved FT hjemme i Smedelundsgade 102 C 1870: ved FT bor han Smedelundsgade 108, forhuset, Holbæk, er gift, husfader, sadelmager, 4 børn, 1 pige og 2 svende. G. m. Antonia Charlotte Naldalia Kapel (6.80). Børn:
  - . Jens Peter Søren Sørensen (7.113a), f.14.2.1862 Holbæk, dbt. 6.4.1862 sst., konf. 23.4.1876 sst. 1870: ved FT hjemme.
  - . Hans Wilhelm Leopold Cappel Sørensen (7.113b), f.13.5.1863, dbt. 12.7.1863 Holbæk, død 3.12.1866 og begr. 9.12.1866 sst.
  - . Christiane Laurine Johanne Marie Sørensen (7.113c), f.21.1.1864 Holbæk, dbt. 14.4.1865 sst. 1870: ved FT hjemme.
  - . Niels Ferdinand Sørensen (7.113d), f.12.6.1866 Holbæk, dbt. 27.7.1866 sst. 1870: ved FT hjemme.
  - . Frantz August Sørensen (7.113e), f.17.5.1870, dbt. 19.8.1870 Holbæk.
  - . Leopoldine Lovise Cappel Sørensen (7.113f), f. 6.5.1874, dbt. 11.5.1874 Holbæk. Død 11.5.1874 og begr. 16.5.1874 sst.
  - . Cappel Sørensen (7.113g), f. 29.7.1875 Holbæk, død 4.8.1875 og begr. 10.8.1875 Holbæk.
  - . Leopoldine Laurine Sørensen (7.113h), f.16.8.1876, dbt. 29.10.1876 sst..
- . Carl Sørensen (6.69b), f.6.10.1830, dbt. 3.12.1830 Holbæk, konf. 1844 sst. 1934, 1840, 1845, 1850, 1860 og 1870: ved FT hjemme hos forældrene. 1855: som kusk, 1870: som avlsbruger, ugift. 1880: ved FT matr.nr. 53 a, Holbæk forhuset, avlsbruger. G. m. Sidse Marie Petersen (6.82), f. ca 1846 Grandløse sogn.
- . Johanne Marie Sørensen (6.69c)(Kaldet Hanne) f.2.10.1831, dbt. 2.12.1831 Holbæk, konf. 5.10.1845 sst. 1834 til 1870: ved FT hjemme. 1880: matr. nr. 114 , Holbæk hos broderen Frantz i forhuset som bestyrer af huset.
- . Christiane Laurine Sørensen (6.69d), f.28.3.1836, dbt. 28.5.1836 Holbæk, konf. 7.4.1850 sst., død 26.12.1859, begr. 31.12.1859 Holbæk, 23 år gl. 1840, 1845, 1850 og 1855: ved FT hjemme, Smedelundsgade 102 C, Holbæk, ugift.
- . Frantz Sørensen (6.69e), f.4.10.1837, dbt. 11.11.1837 Merløse, konf. 5.10.1851 sst. 1840 til 1870: ved FT hjemme, Smedelundsgade 102 C, Holbæk. 1870: som avlbruger. 1880: i forhuset som avlsbruger, husejer sammen med søsteren Johanne Marie som bestyrede huset. Desuden en dreng, 1 tjenestepige og karl, hhv 33 og 15 år. Billede af huset: se lit. 16 s. 23. G.26.10.1900 (?) m. A.M. Andersen (6.91) i København.

- . Marie Sophie Sørensen (6.69f), f.19.7.1840, konf. 1.10.1854 Merløse. 1945, 1850, 55 og 60: ved FT hjemme hos forældrene i Holbæk, hvor Jens Sørensen (5.11) og hustru Karen Sofie (5.8b) havde et værtshus og avlsbrug. 1870 og 1880: ved FT på en gård i Svinninge hos mand og 1 barn samt 5 tjenestefolk. Kaldenavnet var Marie. G. 4.8.1860 i Holbæk m. Henrik Christian Petersen (6.81), f. 19.1.1830, dbt. 28.3.1830 Holbæk, konf. 1844. Han købte Svinninge Hovgård 1867 af Dragsholm. Den blev solgt igen 1901 til Lars Nielsen (se lit. 96 s. 636 vedr. gården efter 1901). 1870 og 80: ved FT havde Henrik Petersen 5 tjenestefolk på gården. Gården solgt for 67.000 kr. Børn:
  - . . Jens Peder Petersen (7.109a), f.8.6.1861, død 16.6.1861 og begr. 21. 6.1861 Holbæk.
  - . . Jens Hendrik Christian Petersen (7.109b), f. 17.1.1866 Hallenslev, dbt. 23.3.1866 sst.,konf. 24.4.1881, død 8.7.1889 og begr. 16.7.1889 i Svinninge. 1870: ved FT hjemme i Svinninge. 1880: var hos morbroderen Frantz Sørensen i Holbæk. 1889: fik hånd i hakkelsesværk og døde.
  - . . Sophie Kathrine Johanne Petersen (7.109c), f.16.11.1871, dbt. 9.2.1872 Svinninge, konf. 3.10.1886 sst. G. med en gårdmandssøn fra Gudmandstrup. Skilt. Boede senere hos moderen i Markedsgade, Holbæk 1924.

#### KAPITEL 9

- Mette Marie Poulsdatter (5.19)(afsnit 16/10). G. 1<sup>o</sup> m. Hans Pedersen (5.50) evt. gdr. Kildegården ? (slægtsgård nr. 6). Død før 1830. Børn:
- . Poul Hansen (6.92a), f. 1817
  - . Ane Katrine Hansdatter (6.92b), f. 1819.
  - . Ane Kirstine Hansdatter (6.92c), f. ca 1821.
  - . Peder Hansen (6.92d), f. ca 1826.

#### KAPITEL 10

- Maren Jensen (5.14b)(se afsn. 32/13). F. ca 1817 Sasserup, død marts 1891. G. 27.11.1846 m. tjenestekarl Lars Henriksen (5.31), f. ca 1816, død 1891. Børn:
- . Jens Larsen (6.46a), f. 13.7.1850, dbt. 8.9.1850 Søstrup, konf. 2.10.1864 Sdr. Jernløse (fælles kirkesogn m. Søstrup).
  - . Niels Larsen (6.46b), f. 19.11.1855.
  - . Karen Larsen (6.46c), f.18.4.1853, dbt. 29.5.1853 Søstrup.
  - . Ane Larsen (6.46d), f.13.7.1846, dbt. Stestrup, K. Eskildstrup, konf. Sdr. Jernløse 15.4.1860.

#### KAPITEL 11

- Karen Sofie Jensen (5.14d)(afsnit 32/13). Sofie f.6.10.1812 Sasserup. konf. 2.4.1826 Søstrup m. sædelig opførel, bopæl: Sasserup. 1834: ved FT hjemme

på gården i Sasserup: Langdyssegård (slægtsgård nr. 18). G. 27.5.1831 i Søstrup m. ungkarl og rægter på Havreholmgården i Asmindrup Jens Christensen (5.15), f. 1807. Børn:

- . Søren Christensen (6.24a).
- . Jens Christensen (6.24b).
- . Lars Christensen (6.24c).
- . Herman Christensen (6.24d).
- . Christian Christensen (6.24e).
- . Karen Christensen (6.24f).
- . Sofie Christensen (6.24g).

#### KAPITEL 12

Ane Kirstine Hansdatter (6.6b) (afsn. 16/3). F. 27.4.1826 Langerød, dbt. 18.7.1826 Merløse, konf. 21.4.1840 Søstrup, død 7.1.1852 og begr. 15.1.1852 Merløse, 26 år gl. Led af lungehoste. 1834: ved FT hjemme på gården i Sasserup. 1845 og 1850: ved FT hjemme hos forældrene i Merløse på en gård. Ved konf. 1840 tjente hus hos Grethe Bartmann, Søstrup. G. 15.10.1847 i Merløse m. Peder Jensen (6.12b) fra Døjringe, Munkebjergby sogn. (forældre: Jens Andersen (5.69) og Ingeborg Nielsdatter (5.70). Peder f. 14.3.1823 Døjringe, dbt. 11.5.1823 sst., døde i Amerika (skudt). 1850: indsidder hos sin hustrus fader Hans Madsen, Merløse by (afsnit 16/3) og ernærede sig her. 1860: ved FT gårdmand i Nyrup by, Ugerløse sogn hos sin anden hustru Ane Lucie Hansen (6.13), der var gårdmandsenke. Desuden nævnes 1860 en søn Niels Pedersen (7.98), 1 tjenestepige, 1 svigerdatter Ane Kirstine Jensen, 27 år og dennes søn Jens Frederik Pedersen 1 år. Peder g. 2<sup>o</sup> 17.6.1853 m. Ane Lucie Hansen (6.13). barn 1.ægteskab:

- . Niels Pedersen (7.98) , f. ca 1841 (lidt usikkert om han er en søn ?)

#### KAPITEL 13

Johanne Marie Hansdatter (6.6c)(afsnit 16/3)f.12.6.1829 Langerød, dbt. 19.6.1829 Merløse, konf. 23.4.1843 Merløse, død 1919 Roskilde og begr. Merløse. 1834: ved FT hjemme på gården. G. 10.9.1852 i Merløse m. tjenestekarls hos gdr. Niels Christiansen, St. Grandløse: Jens Jørgensen (6.14), f. 2.12.1829 Grandløse, dbt. 7.3.1830. 1855: ved FT i Grandløse sogn, Holbæk amt: gdr. hustru, 2 børn, 3 tjenestefolk og svigerforældrene. 1860: ved FT "Grandløsegården", gdr. m. hustru, 3 børn, 2 tjenestefolk og svigerforældrene. 1880: samme sted, nu 2 børn hjemme, hustru og en karl. Børn:

- . Ane Kristine Jensen (7.57a), f. 4.7.1854 Merløse, dbt. 30.7.1854 sst., konf. 4.10.1868 sst., død 5.10.1924 Lyngby. 1855, 60, 70 og 80: Ane bor Ahlgade 79, Holbæk. G.4.4.1873 i Merløse m. ekviperingshandler Lars Søvnald Petersen (7.58) f. ca 1840 i Søvnald, Ringkjøbing amt. 1880: ved FT bor Lars m. familie på Ahlgade 79 i Holbæk, men bygningen ejes af købmand C. E. Nis-

- sen. Lars var da ekviperingshandler, 39 år med hustru samt 3 børn Jens Christian 6 år, Harald 4 år og Pet ? 2 år. Desuden var der en tjenestepige på 18 år. Børn:
- . . Jens Peter Christian Petersen (8.78a)(Kaldet Peter). F.26.10.1873 Holbæk, dbt. 11.1.1874 sst, konf. 8.4.1888 sst. Er købmand i Holbæk.
  - . . Harald (Søvndal) Petersen (8.78b) f.1.11.1875 Merløse, dbt. 23.2.1876 sst.,død 26.9.1886 og begr. 30.9.1886 Holbæk.
  - . . Thora Johanne Marie Petersen (8.78c) (Kaldet Thora), f.19.4.1880 Holbæk, dbt. 11.7.1880 sst.. G.m. Nicolaj Harder Lorange (8.101). Børn:
    - . . . Reinholt Lorange (9.73a), f. 1905. Uddannet instrumentmager. Bor 1981 i Københvan.
    - . . . Agnes Lorange (9.73b). Flyttede til Sverige.
    - . . . Åge Lorange (9.73c). Gift. Skilt. Død nogen tid før 1981.
  - . . Valdemar Søvndal Petersen (8.78d), f.5.12.1881 Holbæk, dbt. 18.6.1882, død 27.4.1891 sst., begr. 3.5.1891 Holbæk.
  - . . Hagbart Søvndal-Petersen (8.78e), f. 14.3.1883 Holbæk, dbt. 8.7.1883 sst.. Død 1942. Hagbart etablerede sig i Jyderup som boghandler.1928 flyttedes forretningen til Skarridsøgade 41. 1943: forretningen solgt til en søn Preben (lit. 102). G. m. Elisabeth Hermansen (8.102),f.13.10.1885 (lit. 89). Børn, fødte i Jyderup:
    - . . . Erik Søvndal-Petersen (9.54a), f.17.12.1913. Er assurandør i Jyderup 1980. G. 1<sup>o</sup> m. Else Wøldike Christensen (9.75), f.8.10.1924. Erik g. 2<sup>o</sup> m. Ane-Lise Bach (9.76), f. 26.3.1936. Børn af 1.ægtes.:
      - . . . . Elisabeth Søvndal Petersen (10.43), f.10.12.1945 Tveje Merløse. Uddannet som hospitalslaborant og cytolaborant. G. m. Wolfgang Feldhütter (10.48), f.6.3.1947 (lit. 89). Børn:
        - . . . . . Robert Feldhütter (11.7a), f. 30.8.1970.
        - . . . . . Peter Feldhütter (11.7b), f. 31.7.1973.
  - . . . . Børn af 2. ægteskab mellem Erik Søvndal-Petersen og Ane-Lise Bach:
    - . . . . . Lars Søvndal Petersen (10.44a), f. 14.8.1961.
    - . . . . . Mette Søvndal Petersen (10.44b), f. 16.4.1964.
- . . . Preben Søvndal-Petersen (9.54b), f.23.6.1917 Jyderup, dbt. samme år,.konf. 4.10.1931 sst. Preben gik i realskole, uddannet bygningskonstruktør og murer, senere i boghandlerfaget efter faderen i dennes forretning, som han overtog 1943 (Jyderup). Drev boghandel i Jyderup til salget af forretningen 1.5.1979 (lit. 102 med billede af ægteparret). G. 28.4.1940 i Ågerup m. Lise Smith (9.74). Børn:
  - . . . . Birgit Søvndal Petersen (10.42a)f. 28.6.1942 Kbhvn., dbt. 1942, konf. 1956. Uddannet efter realskole til sygeplejerske (lit. 89). G. 6.6.1965 m. Jørgen Johannesen (10.45),f.4.okt. Børn:
    - . . . . . Niels Johannesen (11.4a), f. 15.7.1966.

- . . . . . Morten Johannesen (11.4b), f.3.7.1968.
- . . . . . Anette Søvndal Petersen (10.42b), f. 6.6.1944, dbt. 6.6.1944  
konf. 1958. Uddannet realskoleeksamen. Børnehavelærerinde.  
G. 3.7.1966 i Jyderup m. Henrik Bo Andersen (10.47), f.3.10.  
1944. Børn:
  - . . . . . Nicolaj Andersen (11.6a), f. 2.10.1970.
  - . . . . . Trine Andersen (11.6b), f. 13.11.1971.
- . . . . . Marianne Søvndal Petersen (10.42c), f. 6.6.1944, dbt. 6.6.  
1944, konf. 1958. Realskole i Jyderup. Børnehavelærerinde.  
G. 5.7.1967 i Jyderup m. Hans Erik Jacobsen (10.46)  
Børn:
  - . . . . . Thomas Jacobsen (11.5a)
  - . . . . . Jacob Jacobsen (11.5b)
- . . . . . Lise Charlotte Søvndal Petersen (10.42d), f. 1.3.1951 Jyde-  
rup.

- . . Agnes Alvilda (Søvndal) Petersen (8.78f) (Kaldet Alvilda). f.11.1.1885 Holbæk, dbt. 29.3.1885 sst. Alvilda var modehandler i Holbæk, senere porcelænshandler i København. G. m. Thorvald Nielsen (8.100). Børn:
  - . . . Edith Nielsen (9.72a).
  - . . . Edel Nielsen (9.72b).
- . . Dagmar Caroline (Søvndal) Petersen (8.78g), f.3.7.1886 Holbæk, dbt. 12.6.1887 sst., død 1927. G. m. Julius Christiansen (8.99), f. 1877, død 1945. Børn:
  - . . . Svend Christiansen (9.71a).
  - . . . Julius Christiansen (9.71b).
  - . . . Emmy Christiansen (9.71c).
  - . . . Karen Christiansen (9.71d).
  - . . . Anne Margrethe Christiansen (9.71e).
  - . . . Dagmar Christiansen (9.71f).
- . . Harriet (Søvndal) Petersen (8.78h), f. 13.3.1888 Holbæk, dbt. 9.8.1888 sst. G. m. Ulf Arntzen (8.98). Børn:
  - . . . Mita Arntzen (9.70a).
  - . . . Ina Arntzen (9.70b).
  - . . . Ela Arntzen (9.70c).
  - . . . Frode Arntzen (9.70d).
- . . Ove Søvndal Petersen (8.78i).
- . . Hasting Søvndal Petersen (8.78j).
- . . Christian Søvndal Petersen (8.78k).
- . . Peter Søvndal Petersen (8.78l).
- . Maren Christine Jensen (7.57b) (Kaldet Christine), f. 19.3.1856 Merløse, dbt. 25.5.1856 sst., konf. 24.4.1870 sst. 1860, 70 og 80: ved FT hjemme i Merløse by. G. 30.7.1880 i Merløse m. Hans Peter Nielsen (7.59)(kaldet Peter) Gdr. i Lunderød.
- . Ane Marie Jensen (7.57c), f.27.5.1870 Merløse, dbt. 31.7.1870 sst., konf. 5.10.1884 sst. 1880: hjemme i Merløse ved FT. G.m. Hans Christian Hansen (7.60), gdr. i Langerød (kaldenavn Christian). Børn:
  - . . Gerda Hansen (8.51a).
  - . . Klarskov Hansen (8.51b). Bankmand.
- . Jørgen Christian Jensen (7.57d), f. 26.11.1852 Merløse, dbt. 25.12.1852 sst. dåben konf. i kirken 14.1.1853. Død 19.4.1855 og begr. 24.4.1855. 1855: ved FT nævnt hjemme hos forældrene, 3 år gl.

#### KAPITEL 14

Maren Sophie Hansdatter (6.6f)(afsnit 16/3), f. 25.3.1834 Langerød, dbt. 25.5.1834 Søstrup, konf. 30.4.1848 Merløse, død dec.1923 Vanløse, begr.dec.1923 sst. 1845, 50 og 55: ved FT hjemme i Asmindrup på gården. G. m. Peter Nielsen (6.39). gdr. i Langerød. Børn:



- . Christian Petersen (7.61a)
- . Margrethe Petersen (7.61b)

#### KAPITEL 15

Kirsten Larsdatter (5.35a)(afsnit 16/5), f.ca 1778 Holløse, Søstrup sogn, død 19.7.1817 og begr. 24.7.1817 Søstrup. 1787 og 1801: ved FT hjemme på gården i Holløse (slægtsgård nr 17) (forældre: Lars Thomassen (4.29), f. ca 1753, død 20.3.1811 Holløse og begr. 5.4.1811 Søstrup, fæstebonde i Holløse, g.m. Ingeborg Rasmusdatter (4.30) d. 1.11.1778 Søstrup og g.2<sup>o</sup> m. Anne Sørensdatter (4.31). 1787: Lars Thomassen var ved FT i Holløse gdr. m. hustru, 2 børn, landsoldat, 2 piger, 1 dreng og hans fader på 77 år. 1801: ved FT samme sted, hustru, 3 børn, 1 karl og 1 pige ). Kirsten Larsdatter g. 28.6.1811 m. Christen Pedersen (5.9a) (se afsn. 16/5). De overtog hendes faders gård senest ved brylluppet, men evt. allerede ved faderens død 1811 ? . Ved Kirstens død 1817 arvede hendes broder Rasmus 500 rigsbankdaler, medens hendes mand giftede sig igen og fik børn, som arvede gården i Holløse (slægtsgård nr 17). Gården overgik altså ved hendes død til en anden slægt i 100 år til 1917 (se afsn. 8/4) Der var ingen børn i Kirstens ægteskab.

#### KAPITEL 16

Maren Kirstine Christensen (6.7c)(afsnit 16/5), f. 13.12.1821 Holløse på matr. nr. 1 Holløse (slægtsgård nr 17). Hun var datter af Christen Pedersen (5.9a), nævnt i forrige kapitel og dennes anden hustru Anna Andersdatter (5.10a)(se afsn. 16/6). Maren Kirstine dbt. 3.2.1822 Søstrup, konf. 10.4.1836 Sdr. Jernløse (der var kirkesogn fælles med Søstrup), død 6.1.1897 Sasserup og begr. Søstrup. 1834: ved FT på gården i Holløse. 1850-1890: ved FT på mandens gård i Sasserup (slægtsgård nr.21). Maren Kirstine g. 4.7.1848 i Søstrup m. Ole Pedersen ( 6.8b) f. 13.10.1822 Sasserup, dbt. 17.11.1822 Søstrup, konf. 2.4.1837 Sdr. Jernløse m. udmærket gode kundskaber og sæder, død 5.5.1899 (forældre: Peder Olsen (5.40) f. Hyllinge sogn ca 1781, død 1.8.1856 Sasserup og begr. 7.8.1856 Søstrup. Peder var gdr. 1834 i Sasserup ved FT og sikkert også 1822 ? 1845: ved FT samme sted. 1850: aftægtsmand samme sted, sønnen Ole som ejer. Peder Olsen g. 1<sup>o</sup> m. Sidse Marie Larsdatter (5.71), død 5.8.1825, 26 år gl., begr. 10.8.1825 Søstrup. Han blev g. 2<sup>o</sup> m. Marie Christensdatter (5.78), men vist nok ingen børn i ægteskabet ? ). Ole Pedersen (6.8b) overtog sikkert faderens gård ved ægteskabet 1848 (slægtsgård nr 21). 1850: ved FT gdr. i Sasserup, hustru, 1 datter, hans forældre samt 3 tjenestefolk. 1870: ved FT samme sted, hustru, 3 børn. 1890: ved FT hustru, 2 piger, 1 dreng og 1 karl. 1.5.1898 solgtes gården for 27.000 kr til Hans Meinertsen (lit. 77). Børn:

- . Ane Marie Olsen (7.7a), f.26.5.1853, dbt. 17.7.1853 Søstrup, død 3.2.1857 og begr. 10.2.1857 Søstrup.
- . Sidse Marie Olsen (7.7b), f. 7.11.1848, dbt. 12.12.1848 Søstrup, konf.12.4.

- . 1863 Søstrup. 1870: ved FT på gården i Sæsserup. 1880: ikke nævnt ved FT.
- . Ane Marie Christine Olsen (7.7c), f. 10.4.1859, dbt. 31.5.1859 Søstrup, konf. 20.4.1873 sst. 1870 og 80: ved FT hjemme på gården i Sæsserup. G. 21.5.1888 i Søstrup m. Anders Jørgen Hansen Villemoes (7.81) fra Søstrup skole.
- . Maren Olsen (7.7d), f. 12.11.1850 og dbt. 6.4.1851 Søstrup, konf. 23.4.1865 sst. 1870: ved FT hjemme. G.7.6.1876 m. gårdmand i Holløse Niels Hansen (7.11) på Havemosegård (se slægtsgård nr 4).
- . Ellen Kirstine Olsen (7.7e), f.27.8.1864 Holløse, dbt. 9.10.1864 Søstrup, konf. 6.10.1878 sst. 1870 og 80: ved FT hjemme på Buskbjerg. G.m. Karl Madsen (7.64) fra Høve.
- . Christen Peter Olsen (7.7f) f.11.11.1861 og dbt. 8.4.1862 Søstrup, konf. 1875, død 22.7.1916 og begr. 27.7.1916 Hagedsted. 1870 og 80: ved FT på Buskbjerg i Sæsserup. 1916: Peter husmand i Mårsø ved sin død. G.7.11.1888 m. Anna Dorthea Olsen (7.62a), f.1.7.1865, dbt. 24.9.1865, konf. 5.10.1879, død efter 1916. (forældre skrædder i Sæsserup Lars Olsen (6.40) og hustru Maren Kirstine Nielsen (6.54), der var f. 7.12.1840 ). Børn:
  - . Hagbart Olsen (8.52), f. 14.3.1889, dbt. 2.6.1889. Lærer i Merløse.
- . Christen Olsen (7.7g), f. 19.3.1856, dbt. 22.6.1856 Søstrup, død 22.10.1858 og begr. 29.10.1858 Søstrup.

## KAPITEL 17

- Ane Dorthea Christensen (6.7e)(afsnit 16/5), søster til forrrige kapitels hovedperson Maren Kirstine (se kap. 16), f. 20.11.1826 Holløse (slægtsgård nr 17) dbt. 1.1.1827 Søstrup, død 20.11.1913 Mårsø og begr. 27.11.1913 Hagedsted kl.14 1834, 1845 og 1850: ved FT hjemme på gården i Holløse. 1855: ved FT samme sted, men broderen Gabriel som ejer af gården. G. 2.10.1855 i Søstrup m. ungkarl og gdr. af Mårsø Jens Didrik Hansen (6.10), f. 11.11.1830, død 6.6.1914 og begr. 11.6.1914. 1855 og 1858: nævnt som gdr. i Mårsø. Maren Kristine Christensen (7.3c), der er datter af Gabriel Christensen , konens broder i Holløse (se afsn. 8/3 og afsn. 4/2) tjente hos dem som ganske ung. Ane Dorthea skolegang fra 1.4.1834 til 1.4.1841 i Søstrup, karakter: gode kundskaber og sæder. Børn:
- . Anna Hansen (7.9a), f. 18.3.1866, død 9.12.1914 (billede af hende haves). G. m. Niels Pedersen (7.46), gdr. i Mårsø (Niels Iversens gård), Han flyttede efter sin hustrus død 1914 til Allerup og blev gift med en sy pige. Barn m. første hustru Anna Hansen (7.9a):
    - . Agnes Pedersen (8.41), f. 10.11.1890 Mårsø. G. 10.11.1911 m. Carl Hansen (8.42), f. 9.4.1886 Svinninge, død ca 1970 Hagedsted. (søn af H.C. Hansen ). Carl Hansen var uddannet maler og dekoratør og havde erhverv som maler i Hagedsted. Var bestyrelsesmedlem af Centralforeningen af malerm. i Danmark og af Håndværksrådets byggeudvalg, form. f. Holbæk amts malerm. forening og for Hagedsted sogns sygekasse, samt

- . . for nævninge-grundliste udv. f. Hagested sogn (lit. 121 s. 164). Carl Hansen havde jagten hos svigermoderens broder Gabriel Hansen, Mårsø (se nedenfor). Ingen børn.
- . H. Chr. Gabriel Hansen (7.9b), f. 12.4.1868, død 23.6.1960, begr. Hagested. Gabriel var gdr. i Mårsø, sognefoged og sognerådsformand samt medlem af skolekommissionen og værgeråd i Mårsø (lit. 39 året 1910). 1916: gården på 5 5/8 tdr. h. korn, ejendomsskyld 35.000 kr (lit. 40). Gabriel var i 1916 desuden nævnt som vurderingsmand. Min far Th. Petersen (afsnit 2/1) tjente hos Gabriel fra nov. 1918 til maj 1920. Billede haves af Gabriel. Fra hans 25 års jubilæum haves udklip (lit. 77). Han blev g. m. Marie Nielsen (7.10), datter af smeden i Tuse, f. 4.5.1871 Tuse, død efter 1946, hvor jeg besøgte dem på gården i Mårsø. Børn:
  - . . Martha Hansen (8.15a)f. 14.8.1897 Mårsø, dbt. 18.9.1897 Hagested, konf. 1911 sst., død 15.11.1963 Brønshøj, København og begr. 21.11.1963. Martha var husmoder hjemme med manden, der ved giftermålet var politibetjent i København (se manden). G. 29.11.1925 i hagested m. Viggo Thuebæk (8.34)(lit. 77 bryllupsannonce). Viggo f. 16.3.1896, død 10.10.1974 (lit. 88 om familien Thuebæk). Børn:
    - . . . Addi Margrethe Thuebæk (9.28a), f. 22.9.1926 København, dbt samme år, konf. 1941 Brønshøj. Addi uddannet barneplejerske, arbejder som hospitalshjælper 1977. G. 10.4.1952 Brønshøj m. Jens Peter Petersen (9.59), f. 8.9.1928. Børn:
      - . . . . Helle Thuebæk Petersen (10.36a), f. 30.5.1955 Kbhvn, dbt. 18.9.1955 Luthers kirke, Kbhvn, konf. 1969 sst. 1977: lærerstuderende.
      - . . . . Torsten Calløe Petersen (10.36b), f. 26.2.1957 Kbhvn, dbt. 30.6.1957 Luthers Kirke, Kbhvn, konf.1971. HF-studerende 1977.
      - . . . . Vagn Johannes Thuebæk (9.28b),f. 23.6.1928 Anna sogn, Kbhvn.,dbt. 12.8.1928 sst.,konf.1942 Brønshøj. Vagn gik i skole i Mellem -og realskole. Uddannet speditør. 1977: afd. chef i et speditør- og transportfirma i Kbhvn, bopæl Lyngby. (lit. 88 vedr. familien). G. 11.6.1955 m. Inger-Lise Thuebæk (9,60)f.4.2.1931. Børn:
        - . . . . . Steffen Thuebæk (10.37a), f. 16.11.1955 Gladsakse, dbt. marts 1956 sst., konf. 12.4.1970 sst. Skole alm. folkeskole, uddannet teknisk tegner. Erhverv: postbud 1977. Samlever 1977 m. Annette Knudsen (10.38), f. 20.8.1956. Barn:
          - . . . . . . En pige.
          - . . . . . Gitte Thuebæk (10.37b), f. 1.12.1956 Gladsakse, dbt. 5.5.1957 sst., konf. 4.4.1971. Skole: alm. folkeskole. Uddannet boghandlermedhjælper. 1977: kontorassistent. 1976: samlever m. Ib Jensen (10.50) fra Gentofte.

- . . . Lise Birgit Thuebæk (9.28c), f. 2.10.1929 Anna Sogn, Kbhvn., dbt. 1.12.1929 sst., konf. april 1945 Brønshøj, Kbhvn. Uddannet kontor. Erhverv: 1977 Assistent.
- . . . . Claus Thuebæk (10.40), f. 13.10.1964.
- . . Hans Christian Didrik Hansen (8.15b)(kaldet Christian ) f.28.2.1900 i Mårsø, dbt. 8.2.1901 Hagedsted, død 3.3.1977 Holbæk, begr, 9.3.1977 Hagedsted. Skolegang i Hagedsted. Gdr. i Mårsø . G. 2.2.1936 i Hagedsted m. Dagny Emilie Hansen (8.35)(lit. 77: bryllupsannonce)(Forældre: gdr. i Hagedsted Lars Hansen (7.140), f. 7.5.1871, død 5.8.1948). Dagny f. 31.12.1906 Hagedsted Huse., dbt. 24.3.1907 Hagedsted. Skole: Hagedsted. Børn:
  - . . . Mogens Hansen (9.30a), f. 25.11.1936 Centralsygehuset, Holbæk, Tv. Merløse sogn, dbt. 1.1.1937 Hagedsted, konf. 1.4.1951 sst. Skole: Hagedsted folkeskole, uddannet landmand. 1977: erhverv repræsentant. G. 21.4.1962 m. Lis Gundorph Jacobsen (9.52)(Fader: Peter Christian Jacobsen (8.113), f.18.2.1890, død dec. 1968). Lis f.18.2.1939 Bregninge sogn, dbt. 20.8.1939 sst., konf. april 1953. Skole: Bregninge folkeskole. Uddannet kontorassistent. Børn:
    - . . . . Jette Gundorph Hansen (10.28a), f. 23.12.1963 Virum, Virum sogn, dbt. 26.3.1964 Hagedsted kirke.
    - . . . . Tina Gundorph Hansen (10.28b), f. 3.9.1965 Virum, dbt. 5.12.1965, Ny Holte kirke.
  - . . . Sigrid Hansen (9.30b), f. 20.3.1944, Merløse sogn, dbt. 28.5.1944 Hagedsted kirke. Skole: Hagedsted folkeskole. Konf. 30.3.1958 sst. Erhverv: Landbrug. G. 26.8.1962 i hagedsted m. Bøje Verner Larsen (9.53)(kaldenavn Bøje) gdr. i Gislinge., f. 27.10.1939 Gislinge, dbt. 3.12.1939 sst. (fader: Jacob Henrik Larsen (8.114), f.15.3.1896, død 21.4.1974). Bøje: skole: Gislinge skole. Uddannet landbrug. Børn :
    - . . . . Annette Larsen (10.29a), f.24.11.1962 Tv. Merløse, dbt. 20.1.1963 hagedsted, konf. 25.4.1976.
    - . . . . Marianne Larsen (10.29b), f. 28.3.1967 Tv. Merløse, dbt.15.5.1967.
    - . . . . Karina Larsen (10.29c), f.10.10.1972 Tv. Merløse, dbt. 17.12.1972 Hagedsted.
- . . Hedvig Ane Hansen (8.15c)(kaldet Hedvig) f.17.4.1908 Mårsø, konf. 9.4.1922 sst., G. 5.2.1928 sst. m. Ejner Hansen (8.36), f.23.5.1898 (lit. 88). Børn:
  - . . . Grethe Agnete Hansen (9.18a), f.7.3.1933Skuldelev sogn, dbt. 16.4.1933 sst., konf. 1947 Frederikssund. G. 1<sup>o</sup> m. Henning Larsen (9.58), f. 28.8.1925, død 1973. Hun er g. 2<sup>o</sup> 30.8.1975 i Enderslev m. Svend Studsgård Madsen (9.62)(lit. 88). Børn af hendes 1. ægteskab:

- . . . . Dorthe Gabrielle Larsen (10.34) f. 12.9.1956.
- . . . . Ingrid Kirsten Hansen (9.18b), f. 6.8.1943 Skuldelev, dbt.10.10.1943, konf. 5.10.1957 Frederikssund. G. 16.10.1965 i Skuldelev m. Jens Højgård Kristensen (9.63), f.30.6.1942 (lit.88). Børn:
- . . . . Anders Højgård Kristensen (10.35a), f. 22.12.1968.
- . . . . Ditte Højgård Kristensen (10.35b), f. 5.6.1970.
- . . . Eli Hansen (8.15d), f. 29.5.1909 Mårsø, dbt. 1909 Hagested, konf.13.4.1924 sst. G. m. Peter Alfred Pedersen (8.37), f. 7.8.1908. Ejendoms-mægler i Mårsø. Børn:
- . . . . Henning Gabriel Pedersen (9.31a), f.6.2.1937, dbt. Tuse. konf. Holbæk. Han er uddannet i regnskab, kontor og handel. 1977: erhverv bogholder. G. i Vedbæk m. Lene Næsby Pedersen (9.56), f.1.3.1942.Børn:
- . . . . Jens Peder Gabriel Pedersen (10.32a), f. 16.4.1963.
- . . . . Hans Henrik Gabriel Pedersen (10.32b), f. 13.3.1965.
- . . . . Kaj Gabriell Pedersen (9.31b), navneforandr. til Piaster 1967. f. 27.2.1942, konf. Holbæk. Uddannet revisor. G. Søborg m. Dorthe Færgemand (9.57) , f.28.4.-- . Barn:
- . . . . Thomas Gabriel Piaster(10.33), f. 6.8.1969.
- . . . . Anne Mette Pedersen (9.31c), f. 18.6.1947, konf. Tuse. G. Tuse m. Søren Lang Sørensen Handskemager (9.55), f. 14.9.1941. Barn:
- . . . . Trine Lang Handskemager (10.31), f. 13.5.1969.

#### KAPITEL 18

- Ellen Christensen (6.7d) (afsn. 16/5).F. 4.5.1833 Holløse (slægtsg. nr 17).Dbt. 23.6.1833 Søstrup, konf. 1847 Sdr.Jernløse. Død efter 1874. 1834- 1850:ved FT hjemme hos forældrene i Holløse. 1855: ved FT samme sted, men broderen Gabriel som gårdejer. 1870: ved FT i Søstrup: en gård, se manden. Skole: Søstrup fra 1.4.1840 til1.4.1847. G. 27.11.1860 i Søstrup m. Chresten Sørensen (6.37),f. ca 1838 (forældre: Søren Rasmussen (5.72), f. ca 1795). Chresten var gårdbestyrer i Søstrup på en gård m. 3 børn og hustru samt faderen hjemme ved FT i 1870. Der var desuden en tjenestepige på 24 år i huset. Børn:
- . Ane Marie Sørensen (7.8a), f. 25.7.1861, dbt. 18.10.1861 Søstrup, konf.3.10.1875 sst. G. 29.7.1885 m. Lars Christian Sørensen (7.36). Ingen børn.
  - . Hans Christian Sørensen (7.8b), f.18.1.1870 Søstrup, dbt. 8.4.1870 sst, død 18.11.1879 og begr. 25.11.1879 Søstrup.
  - . Rasmus Sørensen (7.8c) , f. 9.4.1866, dbt. 3.7.1866 Søstrup, konf. 4.4.1880 1870: ved FT hjemme på gården, 3 år gl.
  - . Søren Peter Sørensen (7.8d), f. 26.10.1874, dbt. 30.1.1875, konf. 30.9.1888.

#### KAPITEL 19

- Maren Westidatter (4.40)(afsnit 32/15), f. 24.1.1800 Soderup, dbt. 2.3.1800 sst. død efter 1890.(Forældre: Westi Andersen (3.33), sognefoged og gdr. i Soderup,

- Og Maren Rasmusdatter (3.34) ). Maren træffes som Christian Hansens anden hustru (se afsn. 32/15) og må være blevet gift engang omkring 1832?. 1834 - 1855: ved FT på gården hos manden (slægtsgård nr 22). Manden Christian Hansen (afsn 32/15) dør 1857 og deres søn har sikkert bestyret gården, evt. købt den omkring dette tidspunkt (se senere). 1880- 1890: ved FT er hun aftægtsenke hos sønnen Hans og er således blevet over 90 år gl. Børn, fødte i Sasserup, matr. nr. 4 :
- . Hans Christiansen (5.94a), f. 26.6.1833, dbt. 9.7.1833 hjemme, i kirken 4. 8.1833, konf. 11.4.1847 med særdeles gode kundskaber og sæder, død 13.6. 1911 og begr. 20.6.1911 Søstrup. 1834- 1850: ved FT hjemme. 1857: faderen dør og Hans køber sikkert gården efter denne omkring dette tidspunkt ?1880: ved FT gdr. i Sasserup, sognefoged, hustru, hans moder på aftægt, 2 børn og 3 tjenestefolk på gården. 1890: ved FT samme sted, med 2 sønner i tjeneste samt en tjenestepige og hans moder på aftægt. Før 1901: solgte gården (se slægtsgård nr. 22) til sønnen Christian (se nedenfor). Hans G. m. Kirsten Hansdatter (5.41), f. ca. 1838 Kvanløse, død 5.11.1912. 1880- 1901: ved FT nævnt hos manden. Børn, fødte i Sasserup på slægtsgården:
    - . . Christian Hans Christiansen (6.89a), f. 17.8.1863 (kaldet Christian). 1880-1890: ved FT hos forældrene på gården i Sasserup. 1901: ved FT selv på gården. G. har 2 børn. Han er sognefoged. Børn:
      - . . . Aksel Christiansen (7.135a).
      - . . . Johanne Christiansen (7.135b). G.m. Alfred Nielsen (7.136). Barn:
        - . . . . Christian Nielsen (8.107).
    - . . Jens Christiansen (6.89b), f. 1872 Sasserup. 1880-1890: ved FT hjemme på gården i Sasserup, i 1890 som tyende.
    - . Ane Christiansen (5.94b), f. 28.10.1840 Sasserup, dbt. 6.12.1840 Søstrup, konf. 1855 sst., 1845, 50 og 55: ved FT hjemme på slægtsgården nr. 22.

## KAPITEL 20

Ane Kirstine Larsen (6.9b)(afsnit 16/7), f. 2.1.1841 Langdyssegård (slægtsgård nr 18), dbt. 28.2.1841 Søstrup, konf. Sdr. Jernløse, død 28.2.1907 og begr.8.3. 1907 Sdr. Jernløse. 1845: ved FT hjemme. Skolegang i Søstrup fra 1.4.1848 til 1.4.1855. 1860: ved FT hjemme. 1876: gift, flyttede til Svendslettegården (se slægtsgård nr. 15). G. 31.3.1876 i Vor Frue, København m. Jens Peder Larsen (6. 15a) (forældre: Lars Jensen (5.42a), f. 22.7.1803 Kvanløse, død 17.10.1868, gdr. Svendslettegården i Mogenstrup, og hans hustru Ane Christensdatter (5.43) f. 1.3.1803, død 17.2.1879). Jens Peder Larsen havde to søskende: Ingeborg Charlotte Larsen f. 18.3.1833 (g. m. Jørgen Larsen, Sengeløse) og broderen Morten Jens Christian Larsen f. 1835, død 1915. Faderen Lars Jensen er nævnt som barn af Jens Pedersen på matr.nr. 10 a i Kvanløse i lit. 90 s. 29.

Jens Peder Larsen (6.15a) f. 20.12.1837 Svendslettegården, død 20.7.1926 Nr. Jernløse, begr. 26.7.1926 Sdr. Jernløse. 1890: ved FT Svendslettegården som

husfader m. 2 børn, 1 pige og 2 karle samt sin hustrus moder Maren Christian-  
sen på aftægt (5.13a) (se afsn. 16/8). 1901: ved FT samme sted m. hustru, 1  
pige, 3 karle samt førnævnte svigermor. Han købte gården 1910. Børn af Jens  
P. Larsen (udlagt som barnefader) og ungpige Inger Kirstine Nielsen, Osted:  
. Laurine Jensen (7.132), f. 31.12.1868 Osted. G. 16.5.1889 i Sdr. Jernløse  
m Henning Nielsen (7.108) f. 27.3.1864 Møen (Gøderup ?).

Børn af Jens Peder Larsen (6.15) og Ane Kirstine Larsen (6.9b):

- . Johanne Larsen (7.14b). Ugift. 1890: ved FT hjemme, 17 år gl.
- . Ane Larsine Mathilde Larsen (7.14c)(Kaldet Ane), f. 27.1.1877 Svendslette-  
gården, dbt. 6.4.1877 Sdr. Jernløse, død 22.11.1948 ? . 1890: ved FT hjem-  
me. G. 28.5.1898 m. Christian Herman Jørgensen (7.42) (Kaldet Herman), f.  
14.2.1870 Snevre på en gård (anden gård på højre side fra Sdr. Jernløse)  
Herman drev fødegården til omkring 1910, hvor han flyttede til Knabstrup  
og oprettede kommissionærforretning på Københavns kvægtorv. Han flyttede ca  
10 år før sin død til Gentofte, solgte senere forretningen til en brodersøn  
Harald Jørgensen, Knabstrup. Politisk i Radikalvenstre. Sad i Mørkøv sog-  
neråd. Børn:
  - . . Rigmor Jørgensen (8.38a)(Navneforandring til Harms 25.6.1927).
  - . . Emilie Marie Johanne Jørgensen (8.38b)(navneforandring til Harms). F.  
4.12.1900 Snevre, dbt. 12.3.1901. (Kaldet Emilie)
  - . . Jens Jørgensen (8.38c) (navneforandring til Harms).
  - . . Helge Jørgensen (8.38d)(senere Harms).
  - . . Ulla Jørgensen (8.38e)(senere Harms).
  - . . Viggo Jørgensen (8.38f)(senere Harms). f. 14.2.1899 Snevre, Sdr. Jern-  
løse sogn, død 27.5.1959 Stamford, Connecticut , USA. 1917: student  
fra Stenhus i Holbæk. 1925: Civilingeniør, ansat i Dorr Company m.ar-  
bejde i udlandet. (lit. 77,. 82, 123 s. 304). Viggo Harms ugift.
  - . . Hendrik Jørgensen (8.38g)(senere Harms).

## KAPITEL 21

Kristian Larsen (6.9c)(bror til forrige kapitels hovedperson)(afsnit 16/7). F.  
13.7.1843 Sasserup, Langdyssegård (slægtsgård nr 18), dbt. 8.9.1843 Søstrup,  
konf. 4.10.1857 Holbæk, død 13.12.1917 Igelsø, begr. Søstrup (Lars P. Jensen s  
gravsted). 1845, 50, 60, 70 og 80: ved FT hjemme på Langdyssegården. Skole 1.4.  
1850 til 1.10.1857 i Merløse. 1857: foreviste skudsmålsbog i Sdr. Jernløse præ-  
stegård. 24.11.1870: tilført Søstrup sogn. Kristian var gdr. på fødegården til  
han solgte den 7.7.1900. Kristian Larsen var ivrig jæger, men havde ikke inter-  
esse for landbruget. Efter gårdsalget købte han et savværk i Roskilde, som se-  
nere blev ombyttet med Bjerre Mølle v. Kalundborg. Han kunne dog ikke tåle mel-  
støvet og flyttede til Nr. Jernløse overfor skolen og fabrikerede i nogle år  
skuffer af træ. Købte grund i Igelsø (matr. nr. 2 d) i 1908 og byggede hus med  
købmandsforretning (lit. 90 s. 55). Kristian Larsen var en morsom og snild

mand, der bl.a. byggede en dansemaskine i en skæppe. Den opbevares nu på Holbæk museum. Han kautionerede for sin bror Sørensen (Tvede kro), men broderen gik fallit og Kristian måtte betale. G. 21.6.1899 i Skt. Stefan kirke i Kbhvn m. Kirsten Petersen (7.2d), f. 20.12.1849 Dødningehøjgård, Sasserup (se afsn. 8/1), dbt. 27.2.1850 Søstrup, konf. 3.4.1864 Søstrup, død 1.4.1932 og begr. 7. 4.1932 Søstrup kl. 14.00 Skolegang: 1.4.1857 til 1.4.1863 Søstrup. 1850, 55,60 og 70: ved FT hjemmepå gården. 1880: hjemme, Moderen gårdejerske fra 1889 (se manden). 1909: et billede taget ved købmandsforretningen i Igelsø ved en militærmanøvre findes på Kvanløse museum. 1931: De gamles hjem, Hejrevej 2, Holbæk.

## KAPITEL 22

Maren Larsen (6.9d)(afsn. 16/7)(søster til Ane Kirstine og Kristian i kap. 20 og 21). F.30.4.1848 Langdyssegård, dbt. 12.6.1848 Søstrup, død 4.7.1918 og begr. Nr. Jernløse. Skole: 1.4.1855 - 1.4.1862 Merløse. 1850, 60 og 70: Ved FT hjemme på gården i Sasserup. 1876: se manden. G. 1.12.1876 m. Niels Andreas Vilhelm Schou (6.18b)(Kaldet Vilhelm), f. 4.7.1842, dbt. 17.9.1842 Frydendal, Hanerup, død juni 1911 og begr. 15.6.1911. 1845, 50 og 55: ved FT hjemme på gården i Hanerup. Han drev senere ægopsamlingssted og Ølhandel i Nr. Jernløse overfor brugsen. Børn:

- . Herman Schou (7.15a)
- . Sophie Vilhelmine Schou (7.15b), f. 25.2.1877, dbt. 22.4.1877.Kaldet Sophie.
- . Lars Peter Schou (7.15c)Slagter i Nr. Jernløse. Kaldet Lars.
- . Johanne Schou (7.15d) .
- . Thorvald Schou (7.15e). Ugift. Boede i Nr. Jernløse og havde en lille ølhandel og ægopsamlingssted, måske faderens ?. Var sognerådsformand i Nr. Jernløse. Levede 1974.
- . Ophelia Schou (7.15f). G. m. Jens Nicolai Jørgensen (7.82), Nr. Jernløse. Maler med bopæl i Nr. Jernløse. Evt. flere børn ?
- . . Johan Ludvig Jørgensen (8.110), død 3.1.1861, begr. 9.1.1861.
- . Emilie Schou (7.15g).
- . Kristian Schou (7.15h).
- . Marie Schou (7.15i)

## KAPITEL 23

Hans Peter Larsen (6.9e)(bror til Ane Kirstine, Kristian og Maren i kap.20,21 og 22)(afsnit 16/7), f. 5.10.1845 Langdyssegård, Sasserup (slægtsgård nr.18), dbt. 7.11.1845, konf. 15.4.1860 Søstrup. Skole: 1.4.1853 - 1.4.1860 Søstrup. 1850 og 60: ved FT hjemme. Han blev Gdr. i Nørup. G.m. Ane Kirstine Jacobsen (6.19) i Sdr. Jernløse. Børn, fødte i Nørup:

- . Laurits Larsen ( 7.16a) f. 4.4.1874 Nørup. Han var ivrig bryder, rejste til Amerika som ung. G. m. Emma (7.65), der døde før 1948. Børn: 2 børn.



- . Martha Larsen (7.16b), f. 5.3.1877 Nørup ? . G. m. Simon Madsen (7.70) dansk Amerikaner. Død 1946. Martha rejste til Amerika efter giftermål ca. 1898. 1948: hun bor hos en søn i Californien, Børn:
  - . . 6 børn, hvoraf 4 lever i 1948. (lit. 68)
- . Jens Simon Larsen (7.16c)(Kaldet Simon). F. 9.11.1888 Nørup. 1901: ved FT boede han hos fasteren Karen Sofie Larsen i Holløse. Han arbejdede ved landbruget. 1906: rejste til Amerika sammen med broderen Jacob til Sacramento. G. m. Claire (7.74). Børn:
  - . . 3 børn i alt, en dreng død som barn.
- . Jacob Larsen (7.16d), f. 9.1.1886 Nørup, død før 1953 (lit. 68). Han rejste som ovenfor nævnt sammen med broderen til Sacramento 1906. 1910: besøgte Danmark og rejste året efter sammen med sin kone til Amerika igen. G. m. Laura Petersen (7.73), datter af smed J. C. Petersen, Marup. Jacob havde en vognmandsforretning og var medejer af en guldmine. Børn:
  - . . 2 piger.
  - . . Jacob Larsen (8.58a). På officersskole. Var flyver under anden verdenskrig.
- . Ida Larsen (7.16e), 31.7.1881 Nørup. G. m. Ole Bjerre Jepsen (7.71) , gård-ejersøn fra Hillerødegne. Senere bopæl i København. Børn:
  - . . 3 børn, der alle lever i 1948.
- . Kristine Larsen (7.16f) f. 4.2.1891, udvandrede til Amerika. G. m. Fred Johnson (7.72). Børn:
  - . . 5 børn i alt (lit. 68)

#### KAPITEL 24

Jens Larsen (6.9f)(bror til foranstående personer) (afsn. 16/7). F.24.6.1850 Langdyssegård, Sasserup, dbt. 8.9.1850 Søstrup, konf. 1.10.1864 Sdr. Jernløse, død efter 1930. Skole: 1.4.1857-1.10.1864 Søstrup, kundskaber og opførsel meget gode. 1860, 70 og 80: ved FT hjemme på gården i Sasserup (slægtsgård nr 18) 1880: efter faderens død, evt. lidt før, frasolgtes en parcel fra slægtsgården og på denne parcel byggede Jens Larsen en gård af matrialer fra nedbrydningen af "Petersminde" i Nyrup for 800 kr. Denne nye gård havde matr.nr. 5 b (se slægtsgård nr. 19). Jens Larsen var foruden gårdejer spillemand i hele nordvestsjælland. Han havde lært sangene af sin mor, der sang smukt. Nogle af dem kaldtes for "Ole Sørensens valse" og stammer fra Sasserup. De er senere nedskrevet af en søn med noder. Dansk musikhistorisk arkiv har kendskab til noderne. Jens Larsen er kendt som ivrig venstremand, jæger og kortspiller.

G. 1<sup>o</sup> 22.10.1880 m. Ane Kirstine Pedersen (7.2e)(kaldet Ane). F. 19.12.1854 Dødningehøjgård, Sasserup (slægtsgård nr. 20) (hendes søster Kirsten var gift med Jens Larsens bror Kristian, omtalt i kap. 21). Ane dbt. 2.3.1853 Søstrup, konf. 4.4.1869 sst., død 27.12.1887 og begr. 3.1.1888 Søstrup. Skole i Søstrup:

- 1.4.1862 - 1.4.1869. Jens Larsen g. 2<sup>o</sup> 25.7.1888 i Kundby m. Ane Sophie Jensen (6.21), f. 1852. Børn: ingen af hans første ægteskab. Børn af hans andet:
- . Katrine Larsen (7.43a), f.ca 1889. Gik til præst sammen med Sophie Christensen (7.17c) (kap.25) i Sdr. Jernløse. Uddannet damefrisør i Holbæk.G.m. malmestermester Richard Larsen (7.44) i Holbæk. Børn:
    - . Eril Larsen (8.39a).
    - . Henry Larsen (8.39b).
  - . Ane Kirstine Larsen (7.43b)(kaldet Ane Kirstine)f. 11.8.1890, død efter 1943, begr. Kvanløse. G. 28.6.1918 m. Christian Johannes Andersen (7.45a),f.18.5.1887. Fra Sasserup ved brylluppet. Christian Andersen overtog "Ny kro" m. tilliggende i Kvanløse sogn, matr. nr. 11 b+c efter kreaturhandler Laurits Sørensen, der 1917 havde købt kroen (lit. 90). Christian Andersens forældre: (Gdr. i Sasserup Villads Andersen , matr.nr. 3 a. G. 1<sup>o</sup> m. Christine Hansen. G. 2<sup>o</sup> 8.5.1891 m. Anna Marie Jensen, f. 15.1.1863. 1890: ved IT var Villads enkemand, 27 år gammel. Foruden Villads nævnes ved IT en karl og en pige, 14 år gl.) En bror til Christian: Folmer Andersen (7.45b), er sikkert født efter 1890 og vides at bo i Sasserup 1975.
  - . Jens Rasmus Alfred Larsen (7.43c), f. ca 1890, død efter 1981. Han overtog faderens gård i Sasserup, kaldet "Maglehøjgård", matr.nr. 5b (se slægtsgård nr 18). Han var svagelig. G.m. Grethe Larsen (7.131). Jeg har besøgt Grethe Larsen 1978. Hun ejer billeder af Lars Peter Jensen (16:7) og hustru Maren Christiansen (16:8), bedsteforældrene til Alfred Larsen. Det er disse billeder, der findes i dette skrift for de to aner, se side 54 nederst.

#### KAPITEL 25

Marie Kirstine Larsen (6.9g)(afsnit 16 7). f.10.4.1852 Langdyssegård, Sasserup, døbt 13.6.1852 Søstrup, død 22.3.1896 Sdr. jernløse, begr. samme sted. ft 1860, 1870 og 1880: hjemme. G. 18.11.1881 i Søstrup m. Lars Peter Larsen (6.22e),f.25.8.1850 Ærtebjerggård, døbt 18.10.1850 Sdr. Jernløse, konf. 2.10.1864, død 6.11.1924 Sdr. Jernløse, begr. samme sted ((forældre: Ærtebjerggård Lars Nielsen (5.45)(se slægtsgård nr 13), f. 13.3.1815, død 6.3.1862 og hustru Else Marie Karen Sofie Olsdatter (5.46), f. 1.1.1820, død 22.4.1914 Sdr. Jernløse)).1862: efter faderens død overtog Lars Peter Larsen driften af gården indtil giftermål 1881, hvor han fik 20 tdr. land af faderens gårds jord til ejendom. 1910: (lit. 39) træffes han som L.P. Larsen, 2 tdr. hartkorn, 15000 kr ejendomsskyld (se afsnit:slægtsgård nr 14). 1916:(lit.40) Lars P. Larsen, 1 7/8 tdr. hartkorn, 15000 kr ejendomsskyld.

Børn fødte i Sdr. Jernløse:

- . Amanda Kristiane Larsen (7.17a)(kaldet Manda)f. 23.12.1882, død 1959 ugift,

sygeplejerske. Hun blev kaldt "Manda". (lit. 68 omtaler brev til Manda og fortæller om familien). Begr. Sdr. Jernløse.

Lars Christian Larsen (7.17b), f. 19.11.1884, døbt 10.2.1885 Sdr. Jernløse, død ca 1969. Tømrermester i Sdr. Jernløse. Havde sit eget værksted i nærheden af Vommevad. Var ivrig lokalhistoriker og forsker af egen slægt. Lit.66 til 70 er Christian Larsens optegnelser. Bl.a. om matr. nr. i Sdr. Jernløse G. 21.6.1914 m. Anna Henriksen (7.49a)((forældre: smed Jens Peter Henriksen Sdr. Jernløse Anna f. 1886, døbt 20.9.1886 Sdr. Jernløse. Var centraldame på Sdr. Jernløse central hos en søster. 1977: bor meget af sin tid i centralens bygning i Sdr. Jernløse men ejer stadig tømrerværkstedet v. Vommevad.

Ingen børn i ægteskabet.

Sophie Kristine Larsen (7.17c), f. 18.8.1889, g. 17.1.1924 m. gdr. Lars Christensen (7.50), Mosegården i Sdr. Jernløse (se slægtsgård nr 12)((forældre til Lars: Jens Christian Christensen (6.48a), f. 23.3.1851, død 5.6.1892 gdr. Mosegården i Sdr. Jernløse, og hustru Ane Marie Larsen (6.49), f.4.2.1850 død 31.12.1943)). Lars f. 10.5.1885 Mosegården, død 1963, begr. Sdr. Jernløse. Lars arvede Mosegården, matr.nr 5 efter faderen. Som soldat var han artillerist og havde ry for at være den første til at lægge sele på hestene. Ingen børn i ægteskabet.

Laurits Herman Larsen (7.17d), f. 14.6.1887, død 1974 Sdr. jernløse, begr. Sdr. Jernløse. Herman Larsen overtog faderens gård (se slægtsgård nr. 14. "Lille Ærtebjerg"). Han drev gården med stor dygtighed og forstod at få sit udkomme af den, bl.a. ved at plante frugtplantage. Jeg kendte ham personligt, da min fader havde forpagtning på Sdr. Jernløse Møllegård, der har jord ved siden af Herman Larsens gård. (se afsnit 2/2). Som ældre solgte han gården til sønnen og byggede et hus i nærheden.Herman g. i Nr. Jernløse m. Johanne Jensen (7.18), f. 11.3.1899 Regstrup. Børn, fødte på "Lille Ærtebjerg":

- Inger Marie Larsen (8.16a), f. 4.11.1923, g. samme dag som forældrenes sølvbryllup i Sdr. Jernløse m. Carl Rasmussen (8.40), gdr. i Dramstrup, sognerådsformand i ca 10 år i Nr. Jernløse. Børn:
  - Kristian Herman Rasmussen (9.32a), f. 7.6.1948 Dramstrup
  - Anne Marie Rasmussen (9.32b), f. 1.2. Dramstrup
  - Niels Rasmussen (9.32c), f. ca 1954
  - Karen Charlotte Rasmussen (9.32d), f. ca 1967
- Knud Larsen (8.16b), f. 12.8.1927, Skolegang i Sdr. Jernløse, uddannet landmand, bl.a. med rejse til udlandet. Overtog faderens gård "Lille Ærtebjerg" og drev den siden med stor dygtighed. Medlem af K.F.U.M., orkesterleder i Sdr.Jernløse Blæserorkester, der giver gratis koncerter. Gårdens udlænger brændte 1972, men er siden genopbygget. g. 13.10.1957 i Sdr. Jernløse m. Lis Hansen (8.17), f. 24.4.1939 på Bornholm ((forældre:

Knud Hansen (7.47) og Astrid Margrethe Nancy Sonne (7.48) ). Lis bl.a. tjenestepige hos bager Hansen i Sdr. Jernløse indtil giftermål. Børn:

- . . . Kaj Kristian Larsen (9.19a) , f. 7.6.1958, konf. Sdr. Jernløse
- . . . Else Marie Larsen (9.19b), f.19.5.1962
- . . . Hanne Sofie Larsen (9.19c), f. 16.7.1964
- . . . Grete Larsen (9.19d), f. 13.4.1968.
- . Emil Larsen (7.17e), f. 17.3.1892, død maj 1964, begr. Sdr. Jernløse. Uddannet købmand og havde i mange år forretning i Sdr. Jernløse By. g. m. Martha Thomsen (7.51), f. 1906. Hun bor 1975 i Tølløse. Ingen børn.
- . Carl Larsen (7.17f), f. 4.1.1895. Malermester i Skamstrup. g.m. Dagmar Andersen (7.78)((datter af Handelsmand Andersen, Herfølge)). Børn:
- . . 3 sønner.

#### KAPITEL 26

Søren Larsen (6.9h)(se afsnit 16/7). f. 5.6.1854 Langdyssegård, Sasserup, døbt 16.7.1854 Søstrup. Skole Søstrup. 1870:hjemme ved FT. Arbejdede senere som tjener på Damhuskroen, og så som tjener på Hedehuskroen og senere som købmand i Soderup. Gæstgiver i Holbæk, medhjælper hos bagermester Carl Jensen, Holbæk. En morsom mand, ivrig jæger og fisker. G. 24.4.1881 Vor Frue, Kbhvn m. Christiane Sophie Christensen (6.23). Guldbryllup fejret i Holbæk, adr: "Hegnet". Børn:

- . Herman Larsen (7.19a)
- . Agnes Larsen (7.19b), f. Holbæk, g.m. Jens Pedersen (7.75) fra København.
- . Jens Larsen (7.19c). Tjener i bl.a. Holbæk. Gift.
- . Hans Larsen (7.19d). f. Holbæk, død før 1977. Havde husmandssted i Regstrup, arvede senere en gård i Regstrup (ved siden af jernbaneoverskæringen). Her bor familien 1977. G. m. Herdis (7.80) , som blev svært skadet ved en auto-ulykke. Lit. 99: lidt om familien og bopæl i Regstrup "Skovsbo". Børn:
- . . 4 sønner
- . . 2 døtre.
- . Metha Larsen (7.19e). Kom i pleje i Smidstrup, da familien var så børnerig. Gift.
- . Olga Larsen (7.19f). g. m. landpost Gregers Larsen (7.66), Regstrup. Børn:
- . . 5-6 børn i ægteskabet bl.a. Jens Larsen (8.103)
- . Valdemar Larsen (7.19g). Tjener i Thisted.
- . Poul Larsen (7.19h) . f. i Holbæk. Gift.
- . Ellen Larsen (7.19i) . f. Holbæk. død før 1975. g.m. svogeren Gregers Larsen (7.66), landpost i Regstrup. Ingen børn. Uddannet på centralen i Holbæk.

#### KAPITEL 27

Ane Marie Larsen (6.9j) (afsnit 16/7). f. 26.12.11856 Langdyssegård, Sasserup, døbt 29.3.1857 Søstrup. Skolegang i Søstrup fra 1.4.1864 . Konf. 16.4.1871 Sø-

strup. 1870 og 1880: hjemme ved FT. g. ca 1880 m. Herman Henriksen (6.41), f. 2.7.1854 Bukkerup, forlovere bl.a. Ole Henriksen, Tvedekroen. Børn:

- . Lisbeth Oda Henriksen (7.116a)
- . Frederik Henriksen (7.116b)
- . Nora Henriksen (7.116c)
- . Betty Henriksen (7.116d)
- . Hendrik Henriksen (7.116e)
- . Ernst Hendriksen (7.116f)

#### KAPITEL 28

Inger Marie Hansen (6.28a)(se afsnit 16/11). f. 8.9.1833 på gården i Vented, Mørkøv sogn, døbt 3.11.1833 Mørkøv, død efter 1916, hvor hun omtales som enke, med bopæl i Holbæk. 1834, 1840, 1845, 1850 og 1860: ved FT træffes hun hjemme hos forældrene. 1885: Møllerkone i Æskebjerg, Bregninge sogn. 1910: marskandiser i Holbæk, Brolæggerstræde. 1916: samme, men i Søstræde (lit 40). Hun omtales (i lit 16 s. 68 ) som værende enke, havde fæstekontor og marskandiserforretning samt sørgede for fremskaffelse af rekvisiter til teatret. Omtalt i en revyvisse i Holbæk som "Holbæks fæstemø". Hun omtales samme sted som "Madam Børresen" og gik i mange år under denne betegnelse. G. m. Vilhelm Børresen (6.32), møller Bregninge sogn.

Børn:

- . Jens Peder Børresen (7.30a). Murermester i Hedehusene.
- . Konradine Frederikke Børresen(7.30b) f. 20.3.1872 Bregninge, konf. 1885 i Bjergby. g. m. slagter i Hedehusene Jens Kristian Hansen (7.31). 1920: min mor Clara Marie Elisabeth Christiansen (se afsnit 2/2) tjente hos dem i Hedehusene i 1/2 år. Barn:
- . Ellen Børresen (8.43)
- . Kamilla Børresen (7.30c) g.m. Laurits Pedersen (7.32), vognmand og tømrer i Holbæk.

#### KAPITEL 29

Ane Kristine Hansen (6.28d) f. 26.9.1839 Vented (se afsnit 16/11). døbt 10.11.1839 Mørkøv, død 6.7.1897 Mørkøv og begr. 13.7.1897 Mørkøv. 1840, 1845, 1850, 1855 og 1860 : ved FT hjemme på gården i Vented. 1870: se manden .

G. 12.7.1867 i Mørkøv m. gdr. Niels Christian Benjaminsen (6.33c), f. 10.12.1832 Vented, døbt 3.2.1833 Mørkøv, død 20.3.1911 ((forældre: Benjamin Hansen (5.26e) f. 1795, død 14.8.1869 Vented. Gdr. i Vented. Hustru Karen Nielsdatter(5.27), f. 1804, død 4.8.1871 )). Niels: 1834, 1840 og 1845: ved FT hjemme. 1870 og 1890: ved FT gdr. i Vented mark. 1910: landejendom i Vented 7 tdr. hartkorn, 38000 kr ejendomsskyld (lit 39). (Slægtsgård nr 7 "Askegård"). Børn:

- . dødfødt pige, f. 18.12., død samme dag.

- Anna Kirstine Benjaminsen (7.33b), f. 21.1.1869, døbt hjemme 22.1. i kirken 20.3.1869 Mørkøv. konf. 1.4.1883, død 3.10.1959 og begr. 12.10.1959 Mørkøv. 1870 og 1890: ved FT hjemme på gården i Vented.(slægtsgård nr 7"Askegård" ) Billede haves af Anna Benjaminsen.
- Frederikke Conradine Benjaminsen (7.33c), f. 26.7.1870, døbt 6.10.1870 Mørkøv, død 13.2.1872 og begr. 20.2.1872 Mørkøv.
- Frederikke Conradine Benjaminsen (7.33d) f. 9.9.1872 Vented, døbt 9.11.1872 Mørkøv, død 10.6.1932 og begr. 17.6.1932. 1890:ved FT hjemme. Ugift. Billede haves af Frederikke Benjaminsen.
- Hans Benjaminsen (7.33e), f. 1.8.1875, døbt 1.10.1875 Mørkøv, død 20.3.1918 og begr. 28.3.1918. 1889:ved konfirmation hjemme Mørkøv. 1890: ved FT hjemme, senere gdr. i Hagendrup. G. 4.5.1904 m. Ane Larsine Mette Marie Larsen (7.34), f. 1873. Børn:
  - . Niels Benjaminsen (8.25a) blev gdr. på faderens gård i Hagendrup.
  - . Katrine Benjaminsen (8.25b). G. 1<sup>o</sup> m. Emil Andersen (8.59). Skilt senere. Katrine købte Annexgården i Mørkøv 1931 af Laurits Eriksen (se kap. 47) Emil måtte sælge gården og var senere fodermester på en anden gård. Børn:
    - . . 2-3 børn i ægteskabet.
- Jens Christian Benjaminsen (7.33f) f. 18.2.1877, døbt 28.4.1877 Mørkøv, død 17.4.1881 og begr. 23.4.1881 Mørkøv.
- Niels Peder Benjaminsen (7.33g) f. 7.1.1878 Vented, døbt 11.2.1878 Mørkøv., død august 1960. Gdr. "Fredensgård" i Soderup, Soderup sogn. Børn:
  - . Jens Benjaminsen (8.26a), f. ca 1905 Soderup. Gdr. i Vented. G. m. E-del Jespersen (8.60) fra Husbjerggård, Algstrup. Børn:
    - . . 1 søn
    - . . 1 pige
    - . . evt. 1-2 flere ?
  - . Niels Jacob Benjaminsen (8.26b) f. ca 1909 på "Fredensgård" Soderup, død 22.11.1978 ved bilulykke. Efter bryllup forpagter af en ejendom ved Tadre. ca 1938 overtog han fødegården i Soderup. 1972: p.g.a. sygdom solgtes gården og de flyttede til Kr. Eskildstrup. Jacob var kendt som en flink og fornøjelig mand. Han og hustruen kendtes som gæstfrie og selskabelige mennesker. G. m. Inger (8.?) Børn:
    - . . Inger Benjaminsen (9.24a). Gift. Bor 1978 i Sønderup (lit.103)
    - . . Jens Fredsgård Benjaminsen (9.24b). Ingeniør, København.
    - . . Ernst Benjaminsen (9.24c). Mekaniker. Bopæl 1978: Tølløse
- Karen Katrine Benjaminsen (7.33h), f. 13.10.1880, døbt 16.11.1880 Mørkøv, død 7.4.1890 og begr. 14.4.1890 Mørkøv.
- Jens Kristian Benjaminsen (7.33i), f. 28.9.1883 Askgård, Vented. døbt 26.12.

1883 Mørkøv, død april 1971 i Jyderup. 1890: ved FT hjemme på gården. Han overtog gårdens drift senere (se slægtsgård nr 7 "Askgård"). Omkring 1946 købte Jens ejendom i Knabstrup og boede der i mange år. Var meget hesteinteresseret, bestyrelsesmedlem i bl.a. hesteassurance, mejeriet og garantforeningen. På grund af svagelighed måtte han ca 1 år før sin død flytte på De gamles Hjem i Knabstrup og senere til amtsplejehjemmet i Jyderup, hvor han døde i april 1971. Han boede på sine forældres gård sammen med søsteren Anna og broderen Peder. Min far (se afsnit 2/1 Holger Theodor Petersen) besøgte ofte Jens i Knabstrup, kan jeg huske.

### KAPITEL 30

Karoline Hansen (6.28e) (se afsnit 16/11), f. 29.1.1842 Vented, døbt 28.3.1842 Mørkøv, konf. 29.9.1858 Bjergby Kirke. 1845, 1850, 1855, 1860 og 1870 ved FT: hjemme på forældrenes gård i Vented. G. m. Peder Rasmussen(6.29), gårdbestyrer i Vented.

### KAPITEL 31

Ole Hansen (6.28f)(se afsnit 16/11). f. 7.9.1844 Vented, døbt 30.10.1844 Mørkøv, konf. 29.9.1858 Bjergby, død efter 1910. 1845, 1850, 1855, 1860 og 1870 : hjemme ved FT på gården i Vented. 1869: nævnt som pranger af Vented ved en barnedåb af Anna Kirstine Benjaminsen i kapitel 29. 1877 og 1883 ligeledes nævnt ved barnedåb, men nu som gårdejer i Snertinge. 1910: nævnt i vejviser vedr. landejendom , 4 3/4 tdr. hartkorn, 28000 kr ejendomsskyld (lit 39). Også nævnt under kreaturhandlere. G. 27.12.1872 i Mørke m. Mette Catrine Jensen (6.31), f. 1844 (fader Jens Rasmussen (5.22), gdr. i Vented. Børn:  
 . Hans Hansen (7.28). G. m. Katrine (7.29). Barn:  
 . . Erling Hansen (8.24)

### KAPITEL 32

Jeppe Hansen (6.28g)(se afsnit 16/11). F. 30.4.1848 i Vented på gården, døbt 3. 5.1848 Mørkøv, konf. Mørkøv. Gårdejer i Sengeløse 1878. 1850, 1855, 1860 og 1870 : ved FT hjemme på gården i Vented. 1872: nævnt som gårdejer i Vented (kan evt være på faderens gård, se slægtsgård nr. 8). G. som ældre m. Kristine Jensen (6.30) evt. fra Sengeløse ?

### KAPITEL 33

Christen Pedersen (7.2a)(se afsnit 8/1). f. 25.11.1841 Dødningehøjgård i Sasserup, døbt 23.1.1842 Søstrup, konf. 30.3.1856 Søstrup, død 6.2.1929 København, begr. s.t 10.2.1929. 1845: ved FT hjemme. Skole i Søstrup hos lærer Stenum 1849-1856. 1850, 1855, 1860 og 1870 : ved FT hjemme på gården. 1864: aftjente militærtjeneste på Fyn.

1880: ved FT hos en Jens Hansen, Butterup, som midlertidig fraværende nævnt på gård nr 24 m (svigerfaderens gård), hustru og børnene Hans Peder, Johanne Kirstine og Marie Kristine Elisabeth. Efter konkurs på gården banearbejder i Korsør.

G. 24.11.1871 i Buttrup m. Ane Marie Jensen (7.1) (forældre: Jens Hansen (6.112) i Butterup og Karen Sørensdatte (6.113) Ane Marie f. 6.6.1844, død 1894 Korsør?

Børn:

- . Hans Peder Pedersen (8.1a). F. 13.1.1872 Butterup, døbt 15.3.1872 Butterup, konf. 18.4.1886. Død i Amerika.
- . Jens Christian Pedersen (8.1b) f. 21.3.1880 Butterup, døbt 20.5.1880 Butterup, Ole Pedersen (se afsnit 4/1) medvirkede ved dåben. Faderen var da gårdbestyrer.
- . Johanne Kirstine Pedersen (8.1c) f. 14.11.1875 Butterup, døbt 13.1.1876 Butterup, g. m. N. P. Nielsen (8.2). Børn:
  - . Fanny Nielsen (9.1a)
  - . Villy Nielsen (9.1b)
  - . Kaj Nielsen (9.1c)
- . Jens Laurits Pedersen (8.1d) f. 2.6.1885 Butterup, døbt 26.7.1885 Butterup.
- . Karen Mariane Ingeborg Pedersen (8.1e) f. 6.7.1886 Butterup, døbt 8.9.1886 Butterup. Ole Pedersen (se afsnit 4/1) medvirkede ved dåben. G. m. Anders Madsen (8.3). Børn:
  - . Børge Madsen (9.2a), døbt okt. 1926. Musiker.
  - . Ove Madsen (9.2b), maskinarbejder.
- . Marie Kristine Elisabeth Pedersen (8.1f) f. 5.2.1878 Butterup, døbt 12.4.1878 Butterup
- . Oluf Harald Pedersen (8.1g) f. 15.4.1888 Butterup, døbt 10.6.1888 Butterup, død 4.4.1889 og begr. 11.4.1889 Butterup.

#### KAPITEL 34

Ane Marie Pedersen (7.2b) (se afsnit 8/1) f. 6.6.1844 Dødningehøjgård, Sasserup, (se slægtsgård nr. 20). døbt 4.8.1844 Søstrup, konf. 11.4.1858 Søstrup, død 26.-11.1928 København, begr. samme sted. 1850: ved FT hos morfaderen Hans Madsen Asmindrup (se afsnit 16/3). 1855 og 1860: ved FT hjemme på gården i Sasserup. Hun var svagelig. Havde barselsfeber og hostede en del (måske TB?). Bopæl efter giftermål: Jernbanevej i Vanløse, et hus i Herlev, Jernbanealle i Vanløse.

G. m. Jens Larsen (7.4), f. 17.1.1847, død juni og begr. 11.6.1928 København. Jens Larsen var portør, senere overportør. Han byggede ca 60 år gl. en villa på Jernbanevej i Vanløse. På 1. salen i dette hus boede Otto og Anna Schacht, deres datter og svigersøn. (se nedenfor). Købte senere et hus i Herlev, og da Jens Larsen blev for gammel, flyttede de til Jernbanealle i Vanløse overfor sporvogsholdepladsen. Der var ikke indlagt lys, med datteren og hendes mand betalte for at få det installeret p.g.a. brandfaren ved stearinlys og petroleum. Der var papir over



møblerne for at skåne dem mod solen. Jens Larsen stammede fra en kulsvierslægt ved Frederiksværk. Tidligere også ansat i Haslev og Korsør. Børn:

- . Anna Margrete Larsen (8.6) f. 27.8.1871, død 28.6.1962 Frederiksberg sygehus. Arbejdede i mange år på Scala teater, Vesterbrogade i København som kontordame. G. m. Otto Schacht (8.61)f. 11.11.1873, død 4.6.1940 København. Otto var musiker og arbejdede i mange år på Wivex i København v. Tivoli og boede Falkoneralle 62. Da Otto blev afskediget, fordi man ville have unge musikere, købte de en cigarbutik på Enghaveplads, hvor de også boede. Otto stammer fra en sønderjysk slægt m.bl.a. finansmanden Hjalmer Schacht. Faderen var modelsnedker hos firmaet Rubens, København. Børn:
  - . Jens Frederik Orla Schacht (9.5) f. 13.10.1896, død 16.6.1926. Elektromontør. g. 15.5.1919 i Skt. Thomas kirke, Frederiksberg m. Yrsa Lydia Senia Møller (8.7) (se også kaitel 43). Senia f. 19.9.1896, døbt 5.11.1896 Skt. Johannes Kirke. Skolegang L.L. Clausens pigeinstitut, Åboulevarden, Frederiksberg. konf. 10.10.1910 Skt. Thomas K, bopæl: Åboulevarden 29 indtil 1919. Fra 1919: Jernbanealle 30, Vanløse. 1922: Lindehøjen 7, Vanløse, 1926: Bogholderalle 5, Vanløse. Derefter sammen med manden. Senia har fået en alsidig uddannelse, inspektrice, kontoruddannelse, bogholder hos faderen m.m. samt div. kurser i f.eks. sprog, psykologi, madlavning, syning etc. Har haft adskillige offentlige hverv som domsmand, nævning, formand for Liga for Fred og Frihed m.m. Jeg har ofte besøgt Senia og Peter (min farbror, se kapitel 43) og det har altid været med fornøjelse og interesse man tilbringer tiden i Deres selskab, da begge er meget oplyste og har en masse at berette. Min interesse for slægten har desuden bevirket, at Peter har lånt mig sine notater, hvortil jeg i mange tilfælde må henvise (se lit. 16.) Vedr. Senias andet ægteskab med min farbror, se kapitel 43. Børn:
    - . Erik Fritz Otto Schacht (10.12) f. 25.2.1921 København, døbt 24.3.1921 Skt. Thomas Kirke, konf. 3.3.1935 Årskøbing. Skole: Årskøbing Borger- og realskole. 1937: Præliminæreksamen samme sted. Maskiningeniør hos Laval, Sverige, senere med et ansættelsesophold hos "Nordjyden" som direktør, igen hos "Alfa Laval", København. Bopæl fra okt. 1971: Nærum. G. 1<sup>o</sup> 29.9.1944 i Nærum m. Grethe Bolvig (10.13), f. 28.3.1919. 1952: ægteskabet opløst. Erik g. 2<sup>o</sup> 1.5.1954 Lyngby Rådhus m. Johanne Rosenkjær (10.21) f. 2.4.1929, død 21.8.1973 Nærum, begr. 25.8.1973 Søllerød. Johanne uddannet sygeplejerske, arbejdede bl.a. på Fuglebakkens børnehospital. Børn af første ægteskab:
      - . Carsten Schacht (11.1) f. 16.8.1947 København. Skole: Lollandsvejens kommuneskole, senere Bagsværd Kost - og realskole. 1968: studentereksamen. 1971: lærereksamen v. Gedved Seminarie. Ansat som lærer ved Elbæk Efterskole (Horsenseggen) 1971. 1.8.1980: For-

- . . . . . stander for Ingstrup Efterskole (Løkken) (lit.125). G. m. Annie Schacht (11.10) f.25. februar. Børn:
- . . . . . . Jarl Schacht (12.1a) f. 12.8. -
- . . . . . . Maj Juhl Schacht (12.1b) f. 5.4.1979
- Adoptivdatter af andet ægteskab:
- . . . . . Vibeke Rosenkjær Schacht (11.2) f. 4.2.1957 København. Døbt 1957 Stengårdsskolens kirkesal. Skole: Hannaskolen, Bagsværd, Privatskole i Gentofte, Nr. Uttrup kommuneskole, Nr. Sundby, Marstal sept-okt. 1971, Vangesholm Skole, Holte, Ordblindelinstitutet i Gentofte. Fra 1971: bopæl i Nærum, 1987: Skælskør. Barn
- . . . . . . Camilla Schacht (12.2) . f. 25.1.1978

### KAPITEL 35

Maren Kirstine Pedersen (7.2c) (se afsnit 8/1). f. 20.12.1846 Dødningehøjgård, Sasserup, døbt 31.1.1847 Søstrup, konf. 7.4.1861 Søstrup, død 26.9.1880 Utterslev Mark, begr. 2.10.1880 St. Stefans Kirke, Brønshøj. 1853-61: skole i Søstrup hos lærer Stenum, 1850, 1855, 1960 og 1870: Ved FT hjemme på gården i Sasserup.

G. 7.3.1873 m. Niels Kristiansen (7.21) i Søstrup. Niels f. 12.3.1844, konf. 11.4.1858, død i Sverige 20.4.1917. De købte gård i Sverige, men da det var dårlig jord, kneb det med udkommet. De fik bl.a. nogle køer fra fødegården i Sasserup. Børn:

- . Johanne Kristine Kristiansen (8.4a) f. 27.6.1873, konf. 2.10.1887 Kundby, død 30.12.1946, begr. 3.1.1947. 1879: efter moderens død opdraget hos sin farmor i Kundby, senere hos Peder Christensen (afsnit 8/1) og efter hans død hos enken Mariane Hansdatter (se afsnit 8/2) på Dødningehøjgård, Sasserup, i de senere år hos sønnen Ole Pedersen (se afsnit 4/1). Uddannet jordemoder, formand for Københavns jordemoderforening i nogle år. Boede Jesper Brochmanns Gade i København. G. m. Jacob Nielsen (7.41b) en bror til Niels Fr. Nielsen, (se kap. 38). Jacob f. 3.5.1861, død 25.1.1928 og begr. 30.1.1928. Jacob var karetmager, snedker, medstifter af Mørkøv savværk, gdr. i Hagested. Arbejdede senere i et værksted ved DSB og interesserede sig for historie og digtning. Børn:
- . . August Helge Nielsen (9.3a) f. 4.1.1900, død 1973 Holbækgade i København. Student, begyndte uddannelse til dyrlæge, men måtte stoppe p.g.a. dårligt syn. Ansat i Grøndlandsministeriet. Udenlandsrejse 2 gange bl.a. i Tyskland, hvor han mødte sin farbror Peter Gabriel Petersen (se kap. 43). Var meget interesseret i slægtshistorie og i Kongens Møller på Midsjælland. Har efterladt sig et stort materiale af oplysninger om slægten, bl.a. mange af de i dette skrift omtalte personer. En del data i dette skrift er således fra hans oplysninger, som nu opbevares på landsarkivet for Sjælland. Lit. 76 og 80 refererer til hans efterladte samling notater. G. 1934 m. Gerda

- . . Anna Hansen (9.25) , f. 4.10.1908 Lille Næstved. Hendes forældre var fra Slesvig-Holsten.. Gerda Kähler Nielsen har oplyst mig om afleveringen af Helges skrifter til landsarkivet 1975. Ingen børn i ægteskabet.
- . . Margrethe Nielsen (9.3b) f. 17.11.1902, død 18.10.1974. G. 14.8.1928 i København m. Sidney Richard Emil Bøgvad (9.4). f. 21.11.1897 Frederiksberg, død 7.8.1952 Ingvigtut, Grønland. 1923: student. 1931: magister i geologi. Chefgeolog for kryolitbruddet. Overvintrede på Grønlands østkyst 1929-30 og arbejdede hvert år et par måneder på Grønland.(lit. 124 s.98).  
Børn:
  - . . . Vibeke Bøgvad (10.1) f. 10.4.1935 Frederiksberg. 1955: student fra Zahle. Senere cand.mag (bot, zoologi, geologi, geografi(lit. 41) g. 8.7. 1959 i København m. Henri Mourier (10.19) f. 9.8.1934 København (forældre: Gaston Mourier (9.83) og Lily Laaqa-Thomsen (9.84)).Henri Cand. mag. 1962, videnskab. assist. Børn:
    - . . . . Esben Mourier (11.9a), f. 15.3.1961 Skt. Stefans sogn, København, døbt Ordrup Kirke.
    - . . . . Marianne Mourier (11.9b) f.7.4.1964 Maglegård sogn, Københavns amt. døbt Ordrup kirke.
    - . . . . Mads Mourier (11.9c) f. 23.7.1968 Maglegård sogn, Københavns amt. døbt Ordrup Kirke.
- . Hans Peter Nicolaj Theodor Kristiansen (8.4b)f. 14.10.1875 Hjerarp, Christiansstad len, Sverige, konf. 6.10.1889. Opdraget efter moderens død 1879 på Døningehøjgård (se afsnit 8/2), først hos Peder Christensen og hustru, senere sønnen Ole Pedersen (se afsnit 4/1).

#### KAPITEL 36

- Ellen Marie Madsdatter (5.7b)(se afsnit 32/5) f. 13.9.1798, døbt 28.10.1898, død 30.7.1869 Roskilde og begr. 6.8.1869 Roskilde. 1834 og 1860:ved FT Roskilde, i 1860 som enke, i forhuset, . stuen i Skomagergade (født i Asmindrup sogn). G. før 1818 m. Søren Bodholdt (5.75), sadelmager i Roskilde, f. ca 1790, død 19.2.1850 og begr. 23.2.1850 Roskilde. 1834: Ved FT skomager i Roskilde i Skomagergade, 6 børn, hustru og 2 tjenestefolk, heraf en sadelmagersvend. Børn:
- . Kristian Peter Bodholdt (6.74a) f. 31.11.1822 Roskilde, døbt 8.6.1823 Roskilde, konf. 2.10.1836 Roskilde. 1860: ved FT værkstedsbestyrer hos moderen, der var enke, 38 år gift og 3 børn og boende på 1.sal, samme hus i Roskilde. G. m. Andrea Emilie Berg (6.77) f. 1838 København. Børn:
    - . . Søren Waldemar Bodholdt (7.106a) f. ca 1853
    - . . Christiane Maria Bodholdt (7.106b), f. ca 1854
    - . . Oline Andrea Bodholdt (7.106c) f. ca 1866
  - . Johan Vilhelm Bodholdt (6.74b)f. 24.5.1825 Roskilde, døbt 17.7.1825 Roskilde,

- . konf. 7.4.1839 Roskilde. 1834: ved FT hjemme, Skomagergade i Roskilde.
- . Adolph Emilius Bodholdt (6.74c) f. 24.9.1821 Roskilde, døbt 23.4.1822 Roskilde, konf. 5.10.1834 Roskilde, død 4.12.1866 og begr. 11.12.1866 Roskilde. 1834: ved FT hjemme, 14 år gl. G. 30.11.1852 i Roskilde m. Clara Marie Culmsee (6.75). Børn:
  - . . Søren Ludvig Emilius Bodholdt (7.105a) f. ca 1853 , konf. 1867.
  - . . Frederik Adolph Bodholdt (7.105b) konf. 1855.
  - . . Henrik William Bodholdt (7.105c) f. 1857
  - . . Ernst Marius Bodholdt (7.105d) f. 1860
  - . . Karen Marie Emilie Bodholdt (7.105e) f. 1863
  - . . Anna Sophie Adolphine Bodholdt (7.105f) f. 1865
- . Anthøn Nicolaj Bodholdt (6.74d) f.18.10.1827 Roskilde, døbt 7.4.1828 Roskilde, død 6.8.1829 og begr. 8.8.1829 Roskilde.
- . Anthøn Nicolaj Bodholdt (6.74e) f. 14.6.1830 Roskilde, døbt 29.8.1830 Roskilde, konf. 6.10.1844. G. m. Regine Sophie Culmsee (6.78)
- . Jens Albert Bodholdt (6.74f) f. 17.12.1833 Roskilde, døbt 22.3.1834 Roskilde, konf. 7.5.1848 Roskilde.
- . Johanne Kirstine Bodholdt (6.74g) f. 8.10.1818 Roskilde., døbt 3.1.1819 Roskilde konf. 30.9.1832 Roskilde. G. 2.11.1852 i Roskilde m. Johannes Andreassen (6.76).
- . Nicoline Marie Bodholdt (6.74h) f. 21.7.1836 Roskilde, døbt 28.10.1836 Roskilde, konf. 6.10.1850 Roskilde.
- . Maren Altine Bodholdt (6.74i) f. 30.10.1842, døbt 6.5.1843 Roskilde, konf. 5.10.1856.
- . Sophie Amalie Bodholdt (6.74j) f. 29.7.1839 Roskilde, døbt 22.9.1839 Roskilde, konf. 2.10.1853

### KAPITEL 37

Mette Frandsen (5.8e) (se afsnit 32/7) f. 1786, døbt 21.4.1786 Slagelse, Skt. Peders K., død 9.4.1831 og begr. 15.4.1831 St. Fuglede. Skifte 11.4.1831 (bopæl : Flinterup). g. d. 12.3.1810 i Aunsø m. Peder Johansen (5.56) , husmand i Flinterup, død 3.5.1831 og begr. 8.5.1831. Skifte 6.5.1831. Børn:

- . Christian Peder Pedersen (6.62a) døbt hjemme 20.4.1810, døbt 24.6.1810 Aunsø.
- . Christiana Pedersen (6.62b) f. 14.8.1814 L. Fuglede, døbt 11.9.1814
- . Ellen Marie Pedersen (6.62c)
- . Johan Christian Pedersen (6.62d) f. 26.6.1811 L. Fuglede, døbt 25.8.1811, konf. 1826 Fuglede.

### KAPITEL 38

Oline Christensen (7.3d)(kaldet Line)(se afsnit 8/3) f. 3.10.1868 i Holløse på

gården, døbt 27.11.1868 Søstrup, konf. 1.10.1882 Sdr. Jernløse, død 30.4.1957 og begr. 3.5.1957 Søstrup. Blev i daglig tale kaldt Line. 1870, 1880 og 1890: ved FT hjemme på gården i Hølløse, Søstrup sogn. 1.4.1875 til 1882 : skolegang i Søstrup hos lærer Stenum. 1901: ved FT hjemme, husgerning som arbejde. G. 18. 11.1909 i Søstrup m. Niels Frederik Nielsen (7.41a), enkemand, f. 31.8.1867 Hagested. (forældre: Niels Jacobsen, gdr. i Hagested og hustru Ane Sørensdatter). Niels Fr. Nielsen var bl.a. uddannet på Roskilde højskole og Dalum Landbrugsskole lit 90 s.89. (Niels Fr. Nielsen var gift 1<sup>o</sup> m. Karen Margr. Jacobsen(7.77), død 29.9.1906.) Niels havde en bror Jacob Nielsen (7.41b), der er omtalt i kapitel 35. Niels Fr. Nielsen havde før andet giftermål gården "Havemosegård" matr. nr. 5 a, Holløse (se slægtsgård nr. 4), som han solgte 1905. 1905: købte 4 tdr. land i Nr. Jernløse og byggede et sted. Var bl.a. formand for andelsmejeriet og brugsforeningen, samt medlem af sognerådet. Var ret sparsommelig. Line og Niels besøgte hvert år Lines mor Karen Sofie Larsen (se afsnit 8/4) på gården i Holløse sammen med deres stedsøn Martin og med Kristian Larsen og hustru Kirsten fra Igel sø købmandshandel (se kap. 21), sammen med familien Poulsen fra Holløse mølle (se kap. 39). Efter mandens død levede Line meget fattigt. Efter nogle år blev Peter Gabriel Petersen (se kap. 43) lavværge for hende og sørgede for rigeligt til at leve af og til reparation af huset. Da huset blev solgt, fordi Line flyttede på Nr. Jernløse Alderdomshjem sørgede Peter og stedsønnen Martin for husets salg. Line død på Nr. Jernløse Alderdomshjem. Barn af Niels Fr. Nielsens 1.ægteskab: . Martin Nielsen (8.74). Konsulent.

### KAPITEL 39

Soffy Christiane Christensen (7.3f) (se afsnit 8/3) f. 6.7.1874 i Holløse på gården, døbt 1.10.1873 Søstrup, konf. 9.10.1887 Søstrup, død 14.2.1865 Holbæk sygehus, begr. 18.2.1865 Sdr. Jernløse. 1.4.1880 - 1.10.1887: skole i Søstrup friskole, karakter mg. 1880 og 1890: ved FT hjemme på gården i Holløse (men ikke ved FT 1901). G. 1.5.1901 i Sdr. Jernløse m. Jens Christian Daniel Poulsen (7.20a)(Forældre: Søren Poulsen (6,38) f. ca 1869 og død 5.1.1921 og hustru Ellen Marie Jensen (6.44) : Søren byggede Holløse mølle 1870 og bageriet og drev det til sin død. Han ejede det såkaldte "Holløsehuset", matr. nr 12 a, som bl.a. blev brugt til forpagterbolig i årene indtil 1945 af Ejlert Andersen (se kap. 45) og fra 1945 til 1953 af min far Th. Petersen (se afsnit 2/1).(lit. 46 og lit 69). ). Christian Poulsen f. 13.4.1872, død 2.6.1922 og begr. 8.6.1922 Sdr. Jernløse. Efter faderens død 1921 overtog Christian driften af møllen, men døde selv i 1922. Enken Christiane overtog driften af gården og møllen. Møllen blev dog drevet af hendes søn Harry. 1926 indlagdes således en ny 25-30 HK dieselmotor til møllen, og i 1930 blev der sat et nyt akselhoved og selvkrojer på møllen. Til gården hører ca 30 tdr. land jord, der forpagtes bort, bl.a. af Carl Ejlert Andersen (se

kap. 45) indtil 1945 og fra 1945 af min far Th. Petersen (se afsnit 2/1). Jorvar dog mange steder sur og bygningerne gamle og uden elektrisk lys, så udbyttet blev ikke særlig godt. En meget fin flintdolk er fundet på jorderne af Th. og senere overdraget Holbæk Museum. Bageriet tilhørte indtil 1906 møllen, men blev så flyttet ud til landevejen, hvor det ligger nu (lit.46). Møllen kaldes Sdr. Jernløse mølle. Børn:

- . Poul Harry Poulsen (8.11a)f. 10.2.1902 på møllegården., døbt 4.5.1902 Sdr. Jernløse, død 1986 på Møllegården. Indtil ca 15 år gl. var Harry normal, led derefter af ungdomssløvsind. Var 1945 på et ophold på Nykøbing efter at have truet en embedsmand med et gevær. Sat under formynderi m. lærer Poulsen, Regstrup som formynder. Drev som bestyrer møllen efter faderens død i 1922. Efter moderens død 1965 ejer af møllegården og møllen. Møllerierhvervet er langsomt gået helt i stå, så der efter årene 1960-erne intet males i møllen. Jorden er siden min far var forpagter i 1953 bortforpagtet til gdr. Jens Peter Nielsen i Holløse (søn af Jørgen Nielsen)(se slægtsgård nr.5). Det tidligere omtalte Holløsehus, der var forpagterbolig, er siden min far rejste 1953 solgt til førnævnte Jørgen Nielsen, der bor i huset. Han har dog revet en udlænge ned og restaureret resten af huset indvendigt. Harry boede alene på møllegården siden moderens død, men da der intet blev vedligeholdt m.h.t. bygninger står gårdens udlænger ved Harrys død i 1986 som ruiner. Kun selve møllen er stadig intakt. Efter nogle år alene blev Harry syg og flyttet til De Gamles Hjem i Nr. Jernløse, hvor han var i mange år. Kort tid før sin død flyttede han tilbage til møllegården og levede alene der til han blev fundet død i 1986. Da der ingen arvinger er, er alt blevet testamenteret til velgørende formål. Møllens skæbne er i 1987 ukendt. Harry blev aldrig gift.
- . Ellen Soffy Christine Poulsen (8.11b) f. 28.11.1910 på Møllegården, døbt 20.11.1910 Sdr. Jernløse, død 28.9.1948 og begr. 3.10.1948 Sdr. Jernløse. Ellen har jeg kendt som en pæn, bleg type i årene 1945-47, hvor hun allerede var syg af en blodsygdom. G. 9.8.1936 m. Hilmer Bach Jensen (8.12a)(forældre: Jens Christian Jensen (7.53) f.3.9.1865 Øde-Kastrup, Vor Frue Sogn, død 1947 og hustru Ane Marie Nielsen (7.54)f.29.11.1876 Laastrup, død 17.8.1952 København. De blev gift 6.7.1902 København. Christian Jensen var mejeribestyrer, en jævn og bramfri mand. Havde 25 års jubilæum ved mejeriet i Nr. Jernløse) Hilmer f. 9.2.1903 Nr. Jernløse, død 7.8.1972 og begr. 12.8.1972 Sdr. Jernløse. 1921: student fra Stenhus kostskole v. Holbæk, 1930:cand.mag. i historie og tysk, derefter lærer ved Hovedstadens Studenterkursus, 1933: Torben Brix skole, senere Gunnar Jørgensens Skole, akademisk kursus. Medstifter af akademisk kursus 1948. 1948-50: inspektør (se lit. 41). Hilmer g. 2<sup>o</sup> 4.8.1954 i København m. Bessie Kitty Jessen(8.72)(datter af Reinhard Wilhelm Waldemar Jessen og Ellen Marie Andrea Bærendsen). Hilmers søster Ingeborg Bach Jen-

- sen f. 2.10.1904 Nr. Jernløse og g. d. 22.4.1932 m. Svend Sigurd Larsen, var min mors (se afsnit 2/2) bedste veninde hele livet igennem. Ingeborg var uddannet koncertsangerinde.

#### KAPITEL 40

Mette Marie Christiansen (7.26c) (se afsnit 8/5) f. 17.10.1966 Kildegården i Mørkøv, døbt 16.12.1966 Mørkøv, død 22.8.1932, begr. Skamstrup. Velhavende efter giftermål, bebrejdede et familiemedlem et giftermål med en mand, der ikke medbragte penge i ægteskabet. G. m. Jens Peter Larsen (7.27) f. 30.5.1863 Skamstrup, død 15.5.1935 begr. Skamstrup. Jens Peter var gdr. på "Håbet" (se slægtsgård nr 10) i Syvendekøb ved Skamstrup, sognefoged i Skamstrup. 1910: gården på 5 3/4 tdr. hartkorn, 32000 kr ejendomsskyld. Han var desuden vandsynsmand og værgeråd. 1916: samme gård som 1910 i den lokale vejviser (se lit.40). Før 1935: solgte gården til min morbror Hans Christiansen (se kap. 46), der ved Jens Peter Larsens død fik eftergivet 30000 kr. Desuden fik Skamstrup kommune penge til et alderdomshjem af arven. Mindetavle findes på alderdomshjemmet. Ingen børn i ægteskabet.

#### KAPITEL 41

Hans Peter Rasmussen (7.24a)(se afsnit 8/7) f. 21.11.1866 Bennebo, Skamstrup sogn, døbt 13.1.1867 Skamstrup, død efter 1945 (evt. 1949 ?). 1870, 1880 og 1890: ved FT hjemme i Bennebo. Han overtog faderens gård "Pedersborg" (se slægtsgård nr 9) . Hans var ivrig radikal, humorfyldt og ved godt sind. Han var en ivrig jæger og førte bog over alt, hvad han skød. Ved hans 75 års fødselsdag var det følgende: 180 rådyr, 1671 fasaner, 1795 harer, 443 ænder, 361 agerhøns, 601 skovduer, adskillige grævlinge m.m. Min mor Clara (se afsnit 2/2) og hendes bror Hans kom ofte på gården, idet Hans Rasmussen var bror til deres mor. 1910: iflg. lit. 39 var gården på 2 2/3 tdr. hartkorn, 16000 kr ejendomsskyld. I samme bog nævnt som brandfoged. Lit. 40 nævner samme forhold m.h.t. størrelse af gården. Hans solgte gården til datteren Ingeborg (se senere). G. m. Johanne Hansen (7.23c) . Børn:

- Ingeborg Rasmussen (8.18a) f. 5.10.1901 Bennebo. 1939: hun og manden overtog fødegården "Pedersborg". 1968: gården sælges. 1975: Ingeborg lever som enke i Mørkøv (Rævebæk). G. m. lærer Sofus Gottlieb(8.19). Sofus skiftede efter giftermålet til landbruget ved deres overtagelse af fødegården "Pedersborg". Sofus døde ca 1968. Børn:
  - Ruth Gottlieb(9.20a) f. ca 1935. 1974: Bopæl Fårevejle. G. m. Poul Petersen (9.40) tankpasser i Fårevejle 1974. Arvet et familiealbum fra Bennebo. Børn:
    - Susanne Gottlieb Petersen (10.20a) f. 31.5.1953. 1974: bopæl i København.
    - Claus Gottlieb Petersen (10.20b)f. 26.10.1962.
    - Kaj Gottlieb (9.20b) f. 1937. 1974: arbejder på "Automatic", København.

- . . Erling Gottlieb (9.20c) 1974: bopæl: Amager.
- . Marie Rasmussen (8.18b) f.1.5.1914 Bennebo, død ca 1966, begr. København.  
G. m. Svend Jacobsen (8.56). Barn:
- . . Jette Jacobsen (9.41)
- . Elfrida Marie Rasmussen (8.18c) f. 24.7.1904 Bennebo, Pedersborg. 1974: bor i Højby efter mandens død. G. 26.4.1929 m. Jens Peter Madsen (8.20) f. 1892 død ca 1970. Gårdejer på "Maglemosegård" i Højby, Odsherred indtil sin død.  
Børn:
- . . Bente Madsen (9.21a) f. 27.2.1937 Maglemosegård, Højby. 1975: bor i Ballerup. G. m. Leif Andersen (9.43) f. 16. november. Barn:
- . . . Bjørn Andersen (10.22) f. 25.1.1968.
- . . Alma Madsen (9.21b) f.11.2.1930 Højby, konf. 1.10.1944. 1974: Bor Rødovre, ugift.
- . Alma Rasmussen (8.18d) f. ca 1900, død ca 1929 i barselsseng. G. m. Madsen (8.62)
- . Holger Rasmussen (8.18e) f.1.6.1905 Bennebo, Pedersborg. Gift.
- . Henry Rasmussen (8.18f) f. 17.2.1899 Bennebo, Pedersborg.

#### KAPITEL 42

- Mette Marie Rasmussen (7.24c) f. 22.12.1863 Bennebo, Skamstrup sogn (se afsnit 8/7) døbt 6.3.1864 Skamstrup, død 5.12.1840, begr. Kundby. 1870, 1880 og 1890 ved FT hjemme på gården i Bennebo. 1940: ejede et hus i Mørkøv (bag Vestergård). G. 30.5.1894 i Skamstrup m. Christen Nielsen (7.25) f.12.12.1851 Marke, Kundby sogn, død ca 1924, 73 år gl. 1894: ved giftermål gdr. af Marke, Kundby sogn (søn af : Niels Eriksen (6.110) og Ane Kristensen (6.111)). Børn:
- . Erik Nielsen (8.21a) f. 29.6. (1899?). Ugift. 1940: arvede moderens hus i Mørkøv, men solgte det senere. Uddannet kontrolassistent. Gdr. i Hørve. Til tider opholdssted uden familiens kendskab. 1974: opholdssted ukendt af søsteren.
  - . Helga Nielsen (8.21b) f.24.10.1902 Bennebo på Pedersborg. Arbejdede i huset flere steder, bl.a. hos mine forældre i Glostrup 1931-33 (se afsnit 2/1).. Var senere husbestyrerinde hos en mand i ca 25 år indtil hun blev pensioneret. Flyttede da fra gården i Kundby til et købt hus i Svinninge, hvor hun bor 1975. Senere flyttet på plejehjem p.g.a. dårligdom. Helga er gudmor til min søster Solvejg (se kap. 48).

#### KAPITEL 43

- Peter Gabriel Petersen (8.9a) (se afsnit 4/1) (Kaldenavn "Gabi"). f.31.12.1897 Sasserup Dødningehøjgård(se slægtsgård nr.20), døbt 17.12.1898 Søstrup, konf. 18.4.1912 Grevinge, Odsherred, død 2.4.1986 Rude Plejehjem, begr. Hårslev. sogns kirkegård i Fuglebjerg sogn.



1903: fra 1.4. til 15.9.1903 lærte Peter at læse hos den lokale slagters kone i Sasserup. 1.4.1904: Søstrup kommuneskole. 17.2.1908: Herrestrup Hovedskole m. bl.a. lærer Valdemar Sørensen, der også var lærer ved aftenskolen i vintrene 1912/13 og 1913/14 samt lærer i violinspil og dansk. 1912-13: bopæl gdr. Carl Jacobsen, Prejlerup. 1.5.1913: bopæl hjemme og igen fra 1.11.1913: hos Carl Jacobsen. 1.8.1914: præparand på Karise centralskole. juni 1915: Jonstrup Seminarium Maj 1918: lærereksamen. 31.5.1918: lærer på Orø iagttagelseshjem. 31.1.1923: lærer på iagttagelseshjemmet Ærø, Ærøskøbing. 1928: forstander samme sted. 26.4.1943: forstander på drengehjemmet "Egevang", Skodsborgvej. 1.11.1964: forstander på "Egevang", Egebækgårdsvej nr 80, Holte. Bopæl: 4.5.1963: Nærumvænge 11, Nærum. 11.6.1969: Sandvedvej 19, Fuglebjerg. 1985: solgte huset i Fuglebjerg og flyttede til Rude plejehjem, hvor han senere døde.

Peter (af familien kaldet "Gabi") blev kasseret ved militæret. Har siden 1912 haft en masse offentlige hver, bl.a. medlem af forskellige bestyrelser, foreninger mm. Tilknyttet børne- og ungdomsarbejdet i Radikal Venstre. Peter har skrevet slægtstavle for familien (se lit. 16), hvoraf en del af mine oplysninger stammer.

Peter blev g. 26.4.1928 i Vanløse m. Yrsa Lydia Senia Møller (8.7). Senia var gift 1<sup>o</sup> Schacht, se kap. 34. Børn af hendes og Peters ægteskab:

- Orla Gabriel Petersen (9.8a) f. 10.1.1929 Ærøskøbing, døbt 28.3.1929 samme sted, konf. 28.2.1943 død 18.10.1986 Trørød begr. Søllerød. 1.4.1936: skolegang i Ærøskøbing Borger- og realskole. 1.5.1943: Holte Gymnasium. 1948: student. Senere cand. polit. ved Københavns universitet og 1.del af HD. lektor ved Handelshøjskolen, sekretær i Skattedepartementet. Amanuensis på Handelshøjskolen, redaktør af skattekartoteket m.m.

G. 18.7.1953 Skt. Anna i København m. Inger Lise Pedersen (9.33) f.6.3. 1929 Ørslev v. Vordingborg. Lise uddannet tosproglig korrespondent. 1965: tresproget korrespondent ved maskinfabrik i Trørød. Lise student fra Københavns Akademiske Kursus. Barn:

- • Jens Gabriel Petersen (10.23) . . 18.5.1958 Skodsborgvej 116, Nærum, døbt 24.8.1958 Nærum, konf. 24.9.1972 Ny Holte. 1.8.1965: Holte Gymnasium 1977: student. 1980: stud. med. 1986: cand.med. Bopæl 1981: Ibstrupvænge 6, I , Gentofte. Jens g. 19.1.1980 m. Merete Lundbye (10.52) f. 19.1.1958. Børn:
  - • • Helene Lundbye Petersen (11.11a) f. 11.7.1980 Rigshospitalet, København
  - • • Henriette Lundbye Petersen (11.11b) f. 1984 Jægersborg.
- Marianne Møller Petersen (9.8b) f. 5.1.1935 Ærø Iagttagelseshjem, døbt 3.3. 1935 Ærøskøbing, konf. 16.10.1949 Søllerød. 1.5.1943: Nærum Kommuneskole. 1.8.1947: Holte Gymnasium. 1952: Realeksamen. 1953: laborantkursus i Køben-

- . havn. 1954: laborant hos overlæge Torben K. With, Svendborg. 1964: lærerinde ved Sydvestsjælland Ungdomsskole i Hårslev. G. 2.1.1954 m. socialrådgiver Karsten Renner Rubin (9.34) f. 18.12.1926 Frederiksberg, Godthåb sogn, døbt Gudum v. Slagelse (forældre: fabrikant David Rubin (8.49), Holte, senere Kbh. og Else Ziieren (8.50) ) Karsten er leder af efterværnet for åndssvage i vestsjælland m. bopæl Slagelse. Senere fuldmægtig på Andersvænge i Slagelse. Blev senere ejer af og forstander for Sydvestsjællands Ungdomsskole i Hårslev. Skolen er udbygget væsentligt i de senere år. Barn af Karstens første ægteskab:
  - . . Peter Renner Rubin (10.24) f.31.12.1949.  
Børn af Marianne og Karstens ægteskab:
  - . . Pernille Kamma Rubin (10.2a) f. 28.6.1954 Svendborg, døbt 25.12.1954 Trinitatis kirke i København konf. 23.6.1968 Gudum v. Slagelse. 11.8. 1960: Slagelse private Realskole. 1.3.1967: Fuglebjerg Kommuneskole . 12.8.1971: Herlufholm Skole. 1975:student. Påbegyndt sygeplejeuddannelse. 1979: ansat ved Holbæk Centralsygehus som sygeplejerske. 1981:under uddannelse til sundhedsplejerske. 1.8.1981:konstitueret som afdelingssygeplejerske. G. 1979 m. Ole Steen Jacobsen (10.51), der i 1983 var forpagter af Gislingegård. Børn:
    - . . . Stine Raug Jacobsen (11.12a) f. 5.2.1982 Gislinge
    - . . . Anders Raug Jacobsen (11.12b)f. 15.11.1983 Gislinge
    - . . Annetette Rubin (10.2b)(Kaldt Mette) f. 29.11.1957 Svendborg, døbt Trinitatis kirke København konf. 24.6.1971. 1964:Slagelse Private Realskole(Hyhrs skole). 1967: Fuglebjerg Kommuneskole. 1977: ansat ved "Egevang" i Holte. 1981: påbegyndt EFG-uddannelse til dekoratør, bopæl i Birkerød. G. 7.4.1982 borgerligt m. elektriker Thomas Bruncke (10.56) . Barn:
      - . . . Sarah Rubin Bruncke (11.13a) f. 2.1.1982 Birkerød.
      - . . . Siv Rubin Bruncke (11.13b) f. 18.7.1984 Birkerød.
      - . . Charlotte Rubin (10.2c)(Kaldenavn Lotte).f.12.6.1959 Slagelse, døbt i Slagelse. 1966: skolegang i Slagelse Private Realskole. 1.8.1967: Fuglebjerg Kommuneskole. 1971: Slagelse Private **Realskole**. 1980:uddannet teknisk assistent. 1980-81: Wrå Højskole. Bopæl okt. 1981: Løgten. Lotte har i 80-erne rejst en del, bl.a. i udlandet (Indien) Bor 1987 i lægeforeningens boliger "Brumleby".

#### KAPITEL 44

Asta Martha Petersen (8.9b)(se afsnit 4/1) f.10.1.1901 Dødningehøjgård, Sassestrup, døbt 12.3.1901 Søstrup, konf. 1915 Grevinge. 1908:fra 1.april i Sneglerup forskole. 1.4.1911: Herrestrup Hovedskole. 1.4.1915: efter skoletid uddannet til dameskrædderinde, tjente i huset forskellige steder, ekspeditrice i Holbæk

Havde senere egen systue i Holbæk. Bopæl: Nørreled 16 i Holbæk. Asta kendes af familien som en flittig og hjælpsom person, der gerne giver en hånd med, når der er fest hos familien og hjælp behov. Asta har efter mandens død haft job . 1987: pensionist, bor i huset, Nørreled 16 i Holbæk og klarer selv det hele.

G. 27.8.1932 i Tveje Merløse kirke v. Holbæk m. Osvald Christian Thoudal

(8.8), som er født 28.5.1902 (forældre: Otto Carl Chr. Thoudal (7.68) f. 10.9.1874 i Ålborg, død 16.3.1946 og af hustru Eleonora Henriette Madsen (7.69) f.19.5.1876 Sæby, Hornsherred, død 23.2.1949 Holbæk. Carl Thoudal var blikkenslager og flyttede 1910 fra Løbæk til Chr.Hansensvej 31.) Osvald død 12.5.1969 Holbæk begr. i Holbæk. Osvald var blikkenslager som sin far. 1916: nævnt i lit. 40 som blikkenslagermester, Chr. Hansensvej 31, Holbæk. Osvald flyttede forretning til egen bolig i Nørreled 16 og drev herfra en god forretning. Sønnen Alex er f.eks. uddannet hos faderen i samme fag. Børn:

- Alex Christian Thoudal (9.9a) f.3.6.1934, konf. 3.10.1948 Holbæk. Skole i Holbæk. Efter konfirmationen er Alex uddannet til blikkenslager i faderens forretning, fik senere arbejde som flymekaniker og svejser i Sverige, hvor han stadig er ansat 1987. G. m. Inga Ingefred Larsen (9.37) f. 21.2.1935. Børn, fødte i Sverige:
  - Berit Asta Thoudal (10.3a) f. 3.10.1959 Borkaby. 1980: sygeplejeelev. 1987: sygeplejerske. har interesse for slægtsforskning. G. m. Lars Olof Bergstrøm (10.55). Børn:
    - Michael Bergstrøm (11.14a) f. 23.2.1981 Sverige
    - Thomas Bergstrøm (11.14b) f. 19.5.1983 Sverige.
  - Anna Lena Thoudal (10.3b) f. 31.12.1963 Knivsta, Sverige. 1980: sygeplejeuddannelse. 1987: operationssygeplejerske . G. 23.5.1987 i Svenske kirke i København m. Michael Ek (10.54).
- Ole Jørgen Thoudal (9.9b) f.4.6.1940 Holbæk, konf. 10.10.1954 Holbæk. Realeksamen fra Holbæk Kommuneskole. Uddannet maskinarbejder hos firmaet Mandrup Larsen i Holbæk. Maskinisteksamen i København. Sejlede hos bl.a. A.P. Møller i nogle år. 1970: ansat ved Dansk Soyakagefabrik, Fyn. 1971: ansat ved sukkerfabriken i Assens. G. 8.3.1974 m. Ulla Schandorff (9.77) fra Odense. Børn:
  - Nikolaj Schandorff Thoudal (10.53a) f. 20.11.1974
  - Sofie Schandorff Thoudal (10.53b) f. 20.8.1981.
- Ebbe Carl Thoudal (9.9c) f.4.6.1940 (tvilling til Ole), konf. 10.4.1954 Holbæk. Realeksamen fra Holbæk Kommuneskole. Kontorlære på Kommunekontoret i Holbæk. Senere Højere handelseksamen i Slagelse samt andre studier i handelsfag. 1972: arbejde i Slagelse, senere i grossistfirma i Tåstrup. Bopæl fra 11.12.1973 Ejby, Bramsnæs kommune. Ebbe er fra 1978 ejer af filtfabrik i Tølløse, men bor stadig i Ejby. 1987. G. 6.3.1971 i Tuse m. lærer Lolo

- . Forsberg (9.38) fra Holbæk. 1978: Lolo lærer ved Trellerupskolen i Gevninge Lejre kommune. Børn:
  - . . Mette Thoudal (10.17a) f. 30.8.1971, døbt Gudum v. Slagelse.
  - . . Niels Thoudal (10.17b) f. 2.6.1974 Ejby, navneskrevet, ikke døbt.

#### KAPITEL 45

Karen Sofie Marianne Petersen (8.9d)(se afsnit 4/1). f. 2.9.1904 Dødningehøjgård, Sasserup, døbt 23.11.1904 Søstrup, død 16.5.1974 og begr. 22.5.1974 Holbæk Sønder Kapel. 1911: skolegang i Sneglerup, senere Herrestrup. Fra konfirmationen i 1918 i tjeneste hos bl.a. dyrlægen i Mårsø (Clausen) og fik 10 kr. pr. mdr.. Senere hos en lærer Sørensen i Herrestrup for 25 kr pr. mdr., derefter Sdr. Jernløse mølle for 40 kr. pr mdr.og senere igen hos en Mathiassen i Audebo for samme beløb indtil sit giftermål 1923. Karen arbejdede efter giftermålet ved landbruget sammen med sin mand, men det hårde fysiske arbejde satte sit præg på Karen. I de senere år døjede Karen med leddegigt og var til sidst helt invalid. G. 23.10.1923 i Hagedsted m. Carl Ejlert Andersen (8.10a) (søn af Niels Andersen (7.13), husmand i Audebo, f. 10.4.1856, død 27.5.1930 og dennes hustru Frederikke Amanda Borg (7.39), f. 1.1.1861 ved Kalmar, Sverige, død 14.6.1922, begr. Hagedsted 19.6.1922) Ejlert er f. 24.5.1903 Audebo, konf. 30.9.1917 Hagedsted, død ca 13.1.1980 og begr. 21.1.1980 Østre Kapel, Holbæk. Ejlert tjente 4½ år hos en gårdejer Rasmus Rasmussen i Audebo, 2 år i Tuse hos Elias Pedersen for 1000 kr pr år, ½ år i Allerup hos Lars P. Nielsen, 1 år soldat ved kystartilleriet Charlottenlundfortet. Efter bryllup 1923 var Ejlert 13 år hos Mikael Andersen, Audebo, først 9 år som forkarl, så 4 år som bestyrer. 1938: forpagtede møllegården i Sdr. Jernløse for 8 år ( se kap. 39). 1946: købte husmandssted i Løvenborg Alle, 1o tdr. land hvor Ejlert levede til sin død. Børn:

- . Frode Borg Andersen (9.15a) f. 5.12.1923 Audebo, Hagedsted sogn, konf. ca 1928. Frode tjente i Algestrup v. Holbæk, Audebo. Var på vestsjællands landbrugsskole, Svendslettegården i Sdr. Jernløse, Frederikshøj v. Knabstrup, Vejløgård v. Næstved, Vallestrup v. Holbæk. Frode aftjente sin værnepligt i Avedøre, 1. feltartilleriregiment 20.11.1945 til 20.10.1946. Derefter 1 år på Skortskærgård i Havnsø. Efter bryllup arbejde hos Mejnert Jeppesen Gudmandstrup til nov. 1956. Købte landbrugsejendom nov. 1956 i Gudmandstrup, Dette solgtes juli 1967 hvorefter Frode købte "Lærkegården" på 17 tdr. land i Svinninge (lit. 112). G. 25.4.1948 m. Eva Amanda Hansen (9.16), f. 16.12.1927 Skodborg i Sønderjylland, døbt 12.2.1928 Skodborg Kirke, konf. 11.4.1942 Brørup Kirke. Eva regnskabsassistent 1970-79 og har siden valgt at være hjemmegående. Merkonom i regnskabslinien fra Kalundborg Handelsskole 1986.(Forældre til Eva: Theodor Hansen (8.111) f. 25.3.1888 Lostrup v. Ribe og hustru Mette Katrine Schmidt (8.112) f. 7.7.1892.)

- . Børn af Frode og Eva:
  - . . Jens Borg Andersen (10.10a) f. 12.6.1949 Gudmandstrup, Svinninge sogn, døbt 17.7.1949 Svinninge, konf. 26.5.1963 Svinninge. Jens udlært mekaniker. 1987: vognmand i Svinninge. G. 1982 m. Karin Andersen (10.57) f.9.10.1955. Børn:
    - . . . Kim Borg Andersen (11.14a) f. 28.5.1979 Svinninge, døbt 16.9.1979 samme sted.
    - . . . Brian Borg Andersen (11.14b) f. 3.10.1985 Svinninge, døbt 19.1.1986 samme sted.
  - . . Flemming Borg Andersen (10.10b) f.22.8.1952 Gudmandstrup, Svinninge sogn, døbt 21.9.1952 Svinninge, konf. 4.9.1966 Samme sted. Uddannet landmand. 1987: trafikassistent v. Odsherredbanen, bopæl Hørve. G m. Lise Lotte Jensen (10.58) f. 31.7.1955 . Ved bryllup fra Regstrup. Barn:
    - . . . Martin Borg Andersen (11.19a) f. 28.11.1986 Hørve, døbt 15.3.1987 Svinninge.
  - . . Henrik Borg Andersen (10.10c) f. 24.12.1955 Gudmandstrup, Svinninge sogn døbt 21.1.1956 Svinninge, konf. 1.6.1969 Svinninge. Udlært mekaniker. 1987: chauffør i speditjonsfirma. G. m. Gitte Olsen (10.59) f. 23.12.1957. Gitte fra Fjenneslev. Barn:
    - . . . Anja Bianca Borg Andersen (11.15a) f. 22.1.1980 Sorø, døbt 4.5.1980 Sorø.
  - . . Ole Borg Andersen (10.10d) f. 5.6.1958 Gudmandstrup, Svinninge sogn, døbt 6.7.1958 Svinninge, konf. 4.6.1972 Svinninge. Skolegang i Svinninge. G.. 3.7.1982 i Svinninge m. Susanne Lindevang Rasmussen (10.60) f. 23.7.1961. Fra Hørve. Børn:
    - . . . Peter Andersen (11.16a) f. 17.2.1984 Svinninge, døbt 22.4.1984 Svinninge.
    - . . . Dreng, ikke navngivet p.t. (11.16b) f. 17.3.1987.
  - . . Niels-Jørgen Borg Andersen, senere uden Andersen 1984 f. 16.7.1966, døbt 4.9.1966 Svinninge. Skole Svinninge. 1987: ugift , bor hjemme. Uddannet landbrugsmaskinmekaniker. (10.10e)
- . Willy Borg Andersen(9.15b) f. 9.5.1926 Audebo, Hagested sogn, 1940:hjemme hos forældrene på forpagtningen i Sdr. Jernløse Mølle. 1945: tjente hos gdr. Jørgen Nielsen, Holløse (se kap. 39. Jørgen Nielsen nuværende ejer af forpagterhuset ved landevejen). 1945: bestyrer for faderen, Løvenborg Alle. Marts 1946: tjente hos Aksel Jensen, Kvandløse, dernæst Gudmandstrup og senere Slotsgården i Hørve. 1948:soldat v. Dronningen Livregiment. 1949: husmand hos svigerforældrene i Gudmandstrup. 1952: traktorfører på Løvenborg Slot. 1963: husejer i Vejleby. Passer en minkfarm. Willy har haft en hel del hverv, bl.a. formand f. skolenævn i Starreklinte Skole i 4 år, 8 år medlem af Amts-

- . foreningen f. skole- og samfund, Vestsjælland, formand f. Radikale Venstre i Dragsholm kommune 1982-1985. 1987:Chauffør hos Willy Jensen, Gislinge.
- G. m. Ella Marie Nornegård Petersen (9.17) f. 2.11.1926 Svinninge. Børn:
  - . . Henning Borg Andersen (10.11a) f. 15.1.1950 Svinninge. 1974: ansat som landbrugsmedhjælper hos gdr. i Marup ved Tølløse og med bopæl samme sted. 1987: samme sted. Ugift.
  - . . Lene Borg Andersen(10.11b) f.9.5.1955 Løvenborgvej v. Regstrup, konf. Nr. Jernløse Kirke. 1971: Uddy efterskole v. Kalundborg. 1987: Bopæl Tveje-Merløse. Bankassistent i Horsensbanken i København. G. ca 1975 m. Preben Weinrich Olsen (10.61) f.17.11.1952. 1987:Preben kontoransat.
  - Barn:
    - . . . Marie Louise Borg Olsen ( 11.17a) f. 14.4.1984 Korea.
    - . . . Bente Borg Andersen (10.11c) f.6.4.1961, konf. 6.4.1975 Gudmandstrup. 1987: bopæl Johannevej i Holbæk. Samlever 1987 m. Poul Egholm Nielsen (10.62) f. 29.4.1950. Barn:
      - . . . Jakob Borg Egholm Nielsen (11.18a) f. 16.5.1986, døbt Tv. Merløse 4.9.1986.

#### KAPITEL 46

Hans Harry Christiansen (8.22b)(se afsnit 4/3) f. 6.12.1900 Skippinge på en gård, forældrene havde forpagtet , matr.nr. 8 ah. Død 21.1.1953 Kildegården i Mørkøv, begr. Skamstrup. Hans havde ikke særlig lyst til landbrug, men til tømrerfaget, men skulle alligvel arbejde ved landbruget. Var hos forældrene til giftermål 1929. Efter dette købte han gården "Håbet" i Skamstrup af Jens Peder Larsen (se kap. 40) for 60000 kr (se slægtsgård nr 10). Hans havde selv 20000 og fik 10000 fra Kildegården. Hans var ivrig kortspiller og mødtes fast med en del venner til kortspil. Jeg har holdt mange ferier hos Hans på gården i Håbet. Gården brændte omkring 46-48, men en ny blev bygget på den anden side af vejen modsat en lille dam, der lå ved den brændte gård. I de senere år var Hans syg og kunne ikke passe gården, som så måtte sælges. Hans og Elna flyttede til Kildegården i Mørkøv, hvor Hans levede de sidste år. G. 12.11.1929 m. Elna Knudsen (8.23a) (forældre: Vilhelm Knudsen (7.55a) f. 24.11.1883, gdr. i Igelsø matr. nr. 5a fra 1908 og hustru Ane Sofie Mortensen (7.79), f. 1884. Efter en brand i 1917 af udlængerne blev disse flyttet m. vest og samtidig købtes lidt af nabogårdens jord. Denne gård var også brændt. Vilhelms gård havde nu have mod Ringstedvej. (se lit.90) Vilhelm var bl.a. valgt til Hjælpekassen og i mejeribestyrelsen. Han afstod gården til en søn Knud V. Knudsen (8.23d) og købte et hus ikke så langt fra gården. (se kap. 47 vedr. Knud). En dattersøn Kjeld købte "Håbet" af Hans og en sønnesøn til Vilhelm Knudsen:Ernst er gift m. Kirsten Eriksen(se kap. 47).).

Elna g. 2<sup>o</sup> m. Hans Jensen (8.48) tidligere bestyrer på Kildegården. Efter

hans død, hvor Elna er ejer af Kildegården, har Elna haft forskellige bestyrere på gården, hvor jorden er bortforpagtet. Barn:

. Anna Sigrig Christiansen (9.22) f. 22.1.1941, opvokset på "Håbet". er gift og har flere børn. 1974: bor i huset ved siden af Kildegården i Mørkøv.

#### KAPITEL 47

Tove Krestine Petersen (9.10a) (se afsnit 2/1) f. 23.8.1932 Trellerup på forældrenes gård, døbt 16.10.1932 Trellerup, konf. 6.10.1946 Søstrup.

1937:skole i Jyderup kommuneskole v. Vig med kun to klasser og skole hveranden dag. 1944: Tølløse og 1946: Sdr. Jernløse. Bopæl indtil 1948:(se evt. afsnit 2/1) først Trellerup, så "Gedehøjgård" i Jyderup pr. Vig, dernæst 1 år i Tølløse og fra 1946 forpagterboligen i Sdr. Jernløse Mølle. 1946:efter skolen var Tove hjemme som karl på forpagtningen i Sdr. Jernløse. 1948: tjente som pige hos gdr. Jens Jensen i Holløse. 1949: pige hos dyrlæge i Tølløse. 1950:telefonist på Centralen i Søstrup indtil sit giftermål. Fra bryllup 1951: bopæl i et hus i Mogenstrup, hvor vejen munder ud fra Lysmose mod Søndersted. Hendes mand Bent arbejdede hos sin fader på "Østermarksgård" i Søndersted (se slægtsgård nr 16). De flyttede bopæl ved at købe et husmandssted i Søndersted med jord lige op til Faderens gård, så driften kunne rationaliseres de to steder. Tove var som den ældste af børneflokket tidligt nødt til at hjælpe til, når mor var syg og indlagt, som det ofte var tilfældet (se evt. afsn. 2/2). Med sit udadvendte og vindende sind fik Tove efter giftermålet en stor omgangskreds og til familiefester mødes ofte 40-50 personer. Alligevel klarer hun og hendes mand Bent arbejdet godt, og der må gøres en stor indsats for at klare gårdens drift. Ved Laurits Eriksens sygdom blev det nødvendigt at handle gård, så Tove og Bent købte "Østermarksgården" i 1974 og flyttede efter en omfangsrig ombygning af stuehuset op på gården i efteråret 1976 efter Laurits Eriksens død samme år.Husmandsstedet er overdraget til datteren Anne, medens jorden drives af Bent.

Tove g. 14.7.1951 i Sdr. Jernløse m. Bent Davidsen Eriksen (9.11a) (forældre: gdr. Laurits Eriksen (8.46) f. 17.4.1897 "Lundhøjgård" i Bjerresø, død 22.5.1976 og begr. 29.5.1976 Søndersted og hustru Catharina Davidsen (8.47) f. 9.12.1900 i Sdr. Asmindrup på "Østergård", død 22.4.1956 og begr. 28.4.1956 Søndersted.) Bent f. 3.1.1926 Mørkøv, uddannet ved landbruget og arbejdede i mange år hjemme hos faderen og boede som før omtalt i dette kapitel i et hus ikke langt fra gården. Bent har mistet synet på det ene øje, men er alligevel i stand til at klare den store bedrift. De har jorden fra husmandsstedet lagt under gården som desuden i mange år har været drevet med en stor svinebesætning. Denne er nu under afvikling, da Bent forsøger at gå på førtidspension på grund af svigtende helbred samt de nye EF-regler og de nye miljøkrav. Børn:

. Kirsten Eriksen (10.5a) f.8.12.1951 Søndersted, konf. 24.4.1966 Søndersted,

- . Gik i skole, først i Søndersted, siden i Undløse i de større klasser. 1969: realist fra Sdr. Jernløse skole. 1970: kontoruddannelse og senere kontorist på politikontor i Roskilde. 1987: arbejder på politikontoret i Roskilde. Bopæl: 1978 Skyttevej 2, Roskilde. Kirsten er opvokset på landet og har stor praktisk erfaring på dette område. Når hun er hjemme, hjælpes forældrene med forefaldende arbejde, specielt med høst. Kirsten g. 26.5.1973 i Søndersted m. Ernst Vestergård Knudsen (9.46a) ((forældre: Knud Knudsen (8.23d), gdr i Igelsø og hustru Marie Jensen (8.73)). Knud købte gården 1944 af sin far Vilhelm Knudsen (se kap.46). Han købte senere et hus og vænge af Christen Hansen i Igelsø til overtagelse efter dennes død (se lit. 90) )). Ernst ansat som plejer på "Sct. Hans Hospital" ved Roskilde, hvor Ernst stadig arbejder 1987. Familien bor 1987 i Roskilde. Børn:
  - . . Martin Vestergård Knudsen (11.3a), f. 13.1.1976, døbt 11.4.1976 i Roskilde.
  - . . Jacob Vestergård Knudsen (11.3b), f. 17.11.1981 Roskilde.
- . Anne Birthe Eriksen (10.5b) f.29.7.1955 Søndersted, konf. 20.4.1969 Søndersted. Skolegang først i Søndersted, dernæst Undløse i de større klasser. 1972: ansat som elev i Undløse Brugsforening. 1978: arbejder samme sted som udlært. 1987: Anne arbejder samme sted. Anne havde som lille en nyresygdom, men det lykkedes efter en konsultation hos en klog mand at få hende helbredt. 1976: overtager Tove og Bents husmandssted, når disse flytter på gården. 1987: Anne og Børge bor i huset nævnt foran. Anne g. 27.5.1978 i Sdr. Jernløse m. Børge Otto Christensen (10.49a)(forældre Jens Christensen (9.85), gdr. Igelsø og hustru Agnete Mogensen (9.86) ((datter af gdr. i Igelsø Aksel Mogensen (8.115) og hustru Gerda Hansen (8.116) )). Børn:
  - . . Pia Christensen (11.8a) f. 20.3.1980, døbt 8.6.1980 samme sted. 1986: Pia begyndte at gå i børnehaveklasse i Sdr. Jernløse skole.
  - . . Berit Christensen (11.8b) f. 19.1.1983, døbt 20.3.1983 Undløse kirke.

#### KAPITEL 48

Solvejg Anna Petersen (9.10b)(se afsnit 2/1) f. 19.3.1934 Trellerup, døbt 5.7.1934 Trellerup. gudmor Helga Nielsen (8.21b)(se kap.42), konf. 4.4.1948. 1941: skolegang i Jyderup landsbyskole m. 2 klasser. 1944: Tølløse skole. 1946: Sdr. Jernløse skole. 1948: tjente hos Oluf Hansen, Kvandløse som pige i huset. 1949: hjemme hos forældrene som "karl" på forpagtningen i Sdr. Jernløse mølle (se kap. 39). 1951: Tjente på "Nordgården" hos Åge Andersen, Kvandløse, derefter 1/2 år på Lerchenfeldt. 1952: 1/2 år hos Emil Pedersen, Nøkkentved, derefter 1/2 år hos Thygesen i Holbæk. 1952: nogle måneder på spædbørnshjemmet "Fjordbakken" i Holbæk, afbrudt af sygdom nogle måneder. 1955: tjente i Hellerup. 1956: gift.



Solvejg havde sin barndom på "Gedehøjgård" i Jyderup, v. Vig sammen med sin storesøster Tove og en veninde. Disse tre var uadskillige i mange år. Efter sit bryllup med Tonny har de boet på Nordvestvej i Holbæk, hvor Solvejg nu passer kontor og tlf i deres fælles firma "Nordvest Gulvbelægning" i Holbæk. Solvejg g. 8.9.1956 på Holbæk Rådhus m. Tonny Aastrand Hansen (9.12a) f. 5. 9.1935 Holbæk (Forældre: Karl Kaj Viggo Hansen (8.70) og hustru Dagny Charlotte Aastrand (8.71) (om Aastrand-familien har sønnen Allan en hel del oplysninger). Tonny kom efter konfirmationen i lære hos sadelmager Michaelsen i Holbæk. 1955: soldat. 1956: efter soldatertiden igen hos Michaelsen. 1964: oversergent ved hæren, var med FN-tropperne i Cypern 1966-67. 1969: Tonny og Solvejg oprettede deres eget gulvbelægningsfirma "Nordvest Gulvbelægning" med bopæl i deres hus på Nordvestvej 1 og har siden med stor dygtighed ført firmaet videre. Børn, fødte i Holbæk:

- Jan Aastrand Hansen (10.6a) f. 16.1.1956, døbt 7.4.1957, konf. 10.10.1971 Sct. Nicolaj Kirke i Holbæk. Skolegang i først Vester skole, senere Østre skole. 1987: Jan oplært i faderens firma og er gulvlægger samme sted med bopæl i Knudskovsparken i Holbæk.
- Allan Aastrand Hansen (10.6b), f. 23.10.1958, døbt 3.5.1959, konf. 7.4.1974 Sct. Nicolajs kirke i Holbæk. Skolegang på "Valdemarsskolen" i Ringsted fra 1964, og på Øster skole i Holbæk fra 1969. 1987: Allan oplært i sin faders firma og er gulvlægger samme sted med bopæl Nordvestvej 3 i Holbæk. Allan interesseret i slægten og har en del materiale om specielt sin fars slægt.
- Brian Aastrand Hansen (10.6c) f. 9.5.1971, døbt 4.7.1971 Holbæk. 1977: begyndt i børnehaveklassen i skolen.

#### KAPITEL 49

Frida Clara Petersen (9.10d) (se afsnit 2/1) f. 6.5.1938 København, døbt i Vig kirke i Odsherred, konf. 20.4.1952 i Søstrup. Frida opvokset på "Gedehøjgård" i Jyderup, dernæst boede familien 1 år i Tølløse. 1946: hos forældrene på forpagtningen af Sdr. Jernløse møllegård. På gedehøjgård og senere i Sdr. Jernløse var der rig mulighed for udfoldelse og jeg husker vi tre yngste børn, mig, Frida og lillesøsteren Elly legede meget sammen. Det gav nogle knubs. Elly faldt ned fra vognporten på Gedehøjgård, Frida satte sig på en mælkeflaske, der gik i stykker, så hun måtte sys. De store søskende Tove og Solvejg var ligeledes involveret i en hændelse, der fortælles om. Tove og Solvejg opholdt sig på loftet på Gedehøjgård og så smed Tove sin lillesøster ud af gavlvinduet efter at have spurgt hende først, om hun måtte, og efter at Solvejg havde sagt ja. Der skete dog ikke Solvejg noget trods den store højde. 1944: Frida gik i skole i Tølløse og året efter i Sdr. Jernløse til sin konfirmation. 1952: efter konfirmati-

on ansat bl. a. som husbestyrerinde for gdr. Peter Høigrav-Huus (9.47) på "Strandgården" i Greve. Frida var senere på slagteriet i Holbæk, fiskefilet-fabriken i Holbæk m.m. Efter at Peter Høigrav-Huus havde købt "Bakkegården" i Bredetved v. Holbæk flyttede Frida ud på gården. Efter gårdens salg flyttede Peter og Frida til et hus i Asnæs. 1986: Frida flytter fra huset i Asnæs. 1987: bor Ladegårdsparken i Holbæk. Frida har de senere år været arbejdsløs og haft mange småjob. Børn:

- Kim Holger Petersen (10.8a) f. 4.8.1958 Rigshospitalet, konf. 10.4.1973 Ugerløse. 1966-69: Valdemarsskolen i Ringsted, derefter Øster Skole i Holbæk indtil 1976. Kim var på svejsekursus og andre job. Har i de sidste 7-8 år arbejdet hos Tonny Hansen på Nordvest Gulvbelægning (se kap. 48) og er 1987 Gulvlægger.

Peter Michael Petersen (10.8b) f. 3.5.1968 (søn af Peter Høigrav-Huus). konf. 25.4.1982 Asnæs. 1975: Ågerup skole v. Holbæk, bor "Bakkegården" 1987: Bor sammen med sin bror Kim i Ladegårdsparken, Holbæk.

#### KAPITEL 50

Elly Ingeborg Petersen (10.9e) (se afsnit 2/1) f. 7.5.1940 Gedehøjgård i Jyderup v. Vig, døbt Vig, konf. 11.4.1954 Sdr. Jernløse. Elly havde en tvillingbror Ib, der dog døde ca 1 år gammel. Elly opvokset i de første 5 år på Gedehøjgård i Jyderup, 1944: Tølløse og fra 1946: Sdr. Jernløse møllegårds forpagterbolig. 1946: skole i Sdr. Jernløse. 1954: Boede to mdr. af den sidste skoletid i Sdr. Jernløse hos storesøsteren Tove, da forældrene var flyttet til Ugerløse inden skoleårets afslutning. 1954-55: Hjemme i Ugerløse. fra 1.11.1955: på Nordgården til 1.5.1956. 1.5.1956: begyndte uddannelse til præliminæreksamen på Tølløse Baptisthøjskole med eksamen 1958. 1958: 1/4 år på laborantskole i København, derefter ansættelse på Risø Atomforsøgsstation ved Roskilde. Elly arbejder i landbrugsafdelingen og har som speciale kromosomtælling af f.eks. byg og andre kornsorter eller hvilke arter der undersøges. bopæl: 1963: Elly og Bent købte hus i Veddelev Strand v. Roskilde. 1.11.1973: solgte hus og købte et nyt hus i Jyllinge, hvor de bor 1987.

Elly g. 4.8.1962 Sct. Jørgensbjerg kirke i Roskilde m. Bent Ibsen (9.14a) f. 1.10.1933 Roskilde (forældre: Constans Alexis Christian Ibsen (8.66) og hustru Rosa Valborg Viola Jensen (8.65) f. 12.12.1908. Fru Ibsen har i mange år siden sin mands død klaret sig med en rulleforretning i Allehelgensgade i Roskilde). Bent er opvokset i Roskilde og uddannet bager. Arbejdede indtil 1986 på Fællesbageriet i Roskilde. Men da dette skulle flyttes, fik Bent andet job. 1986: Startede som gartnermedhjælp på Østre kirkegårde i Roskilde. Børn, fødte Veddelev Strand:

- Claus Alexis Ibsen (10.9a) f. 30.1.1965, konf. 28.3.1980 Jyllinge. Claus

- . gik i skole 1972 i Himmelev. 1973: Jyllinge skole. 1982: Begyndt i Charlottenlund brugsforening som lærling. 1985: ansat i Quickly i Frederikssund som afdelingsdisponent. 1.4.1987: begyndt som sælger i "Databørsen" i Holbæk. Bor hos sine forældre 1987.
- . Per Alexis Ibsen (10.9b) f. 17.2.1968 Veddelev Strand, konf. 10.5.1981 i Jyllinge. 1974: Børnehaveklasse i Jyllinge skole. 1984: startede i Himmelev Gymnasium med afsluttende studentereksamen 1987. Ansat som elev i Bikuben i Frederikssund fra 1.8.1987.

#### KAPITEL 51

- Lars Gabrielsen (4.34e) (se afsnit 64/17) f. 1746 Nyrup by, Ugerløse sogn, død 19.6.1823 Nyrup. Lars overtog faderens fæste på matr. nr. 3 Nyrup (se slægtsgård nr. 22) 1769. Den var da 10 tdr. hartkorn, 6 skp, 2 alb. med skovskyld 3 skp. 1 fk, 1 alb. 1787: ved FT i Nyrup var han bonde og gårdbeboer m. hustru og 6 børn samt tjenestefolkene Gabriel Gabrielsen 24 år og Ane Berthelsdatter 22 år. 1823: ved skiftet efterlod han sig 403 rmd, 5 mark, 10 skilling til deling mellem enke og børn. Lars var sognefoged og lægdsmand i Nyrup. 1801: ved FT sognefoged og lægdsmand. På gården var børnene Gabriel, Karen, Lars ?, og Kirsten. 1821: sønnen Anders overtog fæstet. Lars Gabrielsen g. ca 1770 m. Gertrud Jørgensdatter (4.51) f. ca 1750, død 1808. Børn:
- . Maren Larsdatter (5.79a) f. 1771
  - . Jens Larsen (5.79b) f. 1773. 1787: ved FT hjemme, 15 år gl.
  - . Anders Larsen (5.79c) f. 1775, død 1864. 1812-17: bestyrer på Minislyst v. Ugerløse. (se lit. 104 bd. V s. 157). 1821: fæstede faderens gård i Nyrup matr. nr. 3. 1834: ved FT er Anders gårdmand 60 år gl. gift med Ane Margrethe Jacobsdatter, dvs hans hustru hedder sikkert Ane Margrethe Lucie Jacobsdatter. Foruden ægteparret var alle tre børn hjemme samt et ældre ægtepar Niels Jacobsen 67 år, hustru Maren Olsdatter (som måske er Ane Margr. Lucie s forældre ?) samt to datterbørn af det ældre ægtepar, Anders og Ole Nielsen på hhv 8 og 7 år. 1840: ved FT på gården m. hustru samt børnene Jens og Jacob hjemme og 3 tjenestefolk. 1840: ved FT samme sted. Alle 3 sønner hjemme samt 2 tjenestefolk. 1846: Anders afstod fæstet til en Niels Sørensen. Anders g. m. Ane Margrethe Lucie Jacobsdatter (5.87) fra Brønsholt, f. 1776 i Ugerløse, død 1850. Børn:
    - . Jens Andersen (6.102a) f. 1811 Minislyst, Ugerløse. 1834, 1840, 1845: hjemme
    - . Jacob Andersen (6.102b) f. ca 1815 Minislyst. 1834, 1840, 1845: hjemme
    - . Niels Andersen (6.102c) f. ca 1817 Minislyst. 1834, 1840, 1845: hjemme.
  - . Maren Larsdatter (5.79d) f. 1777. 1787: 10 år ved FT
  - . Gabriel Larsen (5.79e) f. 1779.
  - . Søren Larsen (5.79f) f. 1780

- . Gabriel Larsen (5.79g) f. 1783 . 1787: ved FT 5 år
- . Karen Larsdatter (5.79h) f. 1785 . 1787: 2 år ved FT
- . Anna Larsdatter (5.79i) f. 1787
- . Kirsten Larsdatter (5.79j) f. 1791.

#### KAPITEL 52

Jens Nielsen (4.36) (se afsnit 32/10) f. 1712, død 1776, begr. 1776 i Tølløse K. 64 år gl. som gårdfæster i Nr. Vallenderød. G. m. Dorthe Christensdatter (4.35) (se afsnit 32/10). Børn af hendes 1<sup>o</sup> ægteskab m. Jens Nielsen:

- . Ingeborg Jensdatter (5.47a) døbt 16. 4.1769 (3. søndag efter påske). 1787: ved FT 18 år, hjemme på gården i Nr. Vallenderød, hvor stedfaderen var gård-ejer (se afsn. 32/9).
- . Lars Jensen (5.47b) f. 1772. 1787: ved FT hjemme på gården 15 år gl., hvor stedfaderen var gårdejer. .

Børn af Dorthe Christensdatters 2<sup>o</sup> ægteskab, se afsnit 32/9.

#### KAPITEL 53

Gabriel Pedersen (5.9b) (se afsnit 32/9) f. 1779 Nr. Vallenderød, døbt 12.12. 1779 Tølløse, død før 4.2.1827. 1787: ved FT hjemme på fæstegården i Nr. Vallenderød. 1801: ved FT samme sted, 20 år gl. Boede før sin død i Allinglille. Gabriels mor havde været gift med Jens Nielsen før Gabriels fødsel, så han havde 2 halvsøskende Ingeborg og Lars (se kap. 52). Gabriels hustru kendes ikke. Børn:

- . Johanne Marie Gabrielsdatter (6.45a)
- . Anne Gabrielsdatter (6.45b)
- . Karen Gabrielsdatter (6.45c)
- . Maren Gabrielsdatter (6.45d)

#### KAPITEL 54

Hans Christen Christensen (7.3a)(se afsnit 8/3) f. 17.6.1861 Holløse, Søstrup sogn på gården matr. nr. 1, døbt 16.9.1861 Søstrup, konf. 3.10.1975 Sdr. Jernløse, død 20.2.1940. 1.4.1868: skole i Søstrup 1.4.1875: gode kundskaber og opførsel. Fik skarlagensfeber som ung, var lidt sær og menneskesky senere. Rejste to gange til Amerika. Tjente her i landet forskellige steder, til tider uden familiens kendskab. Hans spillede harmonika og læste en hel del. I mange år bopæl i Villa "Pax" i Nr. Jernløse sammen med søsteren Ane, Wilhelmine og broderen Herman . Ugift. 1870, 1880 og 1890: ved FT hjemme på gården i Holløse. 1901: hjemme som gårdbestyrer for moderen i Holløse.

#### KAPITEL 55

Ane Kirstine Christensen (7.3b) (se afsnit 8/3) f. 31.3.1864 i Holløse, Søstrup

sogn, matr nr. 1 , døbt 10.7.1864 Søstrup, konf. 14.4.1878 Sdr. Jernløse, død dec. 1948, begr. Søstrup. 1.4.1871: Skole i Søstrup hos lærer Stenum. 1.4.1878 sluttede skolen. Som ung tjente Ane Kirstine hos en konsul Halkier i København og var hos dem i en menneskealder. Hun var bl.a. med på udlandsrejser til Ægypten omkring året 1909. Konsulen var fra Østrig og boede i Bredgade om vinteren, i Tårbæk om sommeren. Ane Kirstine var veninde med plejedatteren Sossie Halkier, som senere blev gift med en svensk friherre og flyttede til et gods i Baden Baden hvor Ane Kirstine blev inviteret ned, da hendes frue var død, men det ville hun ikke. Ane Kirstine havde en livrente, arvede en del indbo og flyttede til Nr. Jernløse, hvor hun sammen med søsteren Mine købte matr. nr. 7e , Nr. Jernløse af slagter Hans Peder Olsen 29.3.1913. Huset kaldtes villa "Pax" (se også kap. 54 vedr. villaen). Foruden disse to søskende flyttede deres mor og brødrene Hans og Herman også med tiden ind i huset. Ane Kirstine var en glad og venlig dame, der gerne lånte penge til familien, hvis det var nødvendigt.

#### KAPITEL 56

Ane Kirstine Christensen (6.25) (se afsnit 8/3) f. 3.10.1837 Mosegården, Sdr. Jernløse (forældre: Christen Hansen og hustru Maren Larsdatter), døbt 11.11.1837 Sdr. Jernløse, død 18.1.1859 og begr. 26.1.1859, 21 år gammel. G. 19.10.1855 i Sdr. Jernløse m. Gabriel Christensen (6.7b)(se afsnit 8/3), der efter hendes død giftede sig igen. Børn af Ane Kirstine:

- . Christen Peter Christensen (7.6a) f. 4.9.1856 Holløse på gården matr. nr. 1 døbt 19.10.1856 Søstrup, konf. 2.10.1870 Sdr. Jernløse, død 2.4.1923 Holbæk sygehus med bopæl i Tølløse. 1860: ved FT hjemme på gården, hvor faderen da var enkemand. 1.4.1863: skole i Sdr. Jernløse til 1870. 1870: ved FT hjemme, faderen er nu gift 2<sup>o</sup> m. Karen Sofie Larsen (se afsnit 8/4). Peter Christensen var købmand i Tingerup og var desuden ved en ølhandel i Tølløse. G. ca 1882 m. Sidse Marie Jensen (7.12) f. 1854, død 3.6.1912 Tølløse, begr. 9.6.1912 Tølløse. Børn:
  - . . Ane Kristine Christensen (8.28a) G. m. H. Peter Petersen (8.29), gdr. af Thorupgård, senere Thoruphus, Tølløse st. De blev gift før 1915, 26.12, hvor svigermoderens død og begravelse bekendtgøres.
  - . . Emilie Christensen (8.28b) f. 11.10.1882. G. m. Niels Hansen (8.30), der bl.a. var tømrer i Allerup v. Holbæk og boede 1946: Riffelhøj, Erik Menvedsvej 5, Holbæk. Børn:
    - . . . Svend Åge Grønkjær Hansen (9.26a) f. 5.7.1914. G. m. Helga Olsen (9.27) f. 23.10.1924. Børn:
      - . . . . Jytte Grønkjær Hansen (10.14) f. 18.6.1944.
      - . . . . Tage Gabriel Grønkjær Hansen (9.26b) f. 12.4.1918. Fotograf i København.

- . . . Poul Erik Grønkjær Hansen (9.26c) f.21.1.1925. Barber i Holbæk.
- . . Jensine Christensen (8.28c)
- . Ane Marie Hansine Christensen (7.6b) f. 12.11.1858 Holløse, matr. nr. 1 døbt 15.1.1859 Søstrup, død 31.12.1916 og begr. 5.1.1917 Dalby. 1860:Hjemme i Holløse. 1880: ved FT hjemme. G. 21.5.1880 m. Niels Petersen (7.40) f. 29.6.1851, måske Stoksgården i Nr. Jernløse ?. Gdr. og sognerådsformand i Dalby. 1916: nævnt i Kirke Helsingø sogn som: Niels Petersen, 2 ½ tdr. hartkorn, 19 000 ejendomsskyld (lit.40). Bopæl: 1926:samme sted.Børn:
  - . . Hans Marius Petersen (8.31a) f. 5.12.1884. Bagermester i Dalby. G. m. Anna Andersen (8.32)
  - . . Richardt Gabriel Petersen (8.31b) f.30.5.1898. købmand i København og Køge. G. 16.8. i Fredensborg m. Rigmor Louise Franch Larsen (8.54) (fader: gdr. Marius Larsen (7.84) i Lønholt)(Lit. 77). Børn:
    - . . . Inger Marie Petersen (9.48a) G.m. Johannes Larsen (9.49). Ingen børn i ægteskabet.
    - . . . Svend Richard Petersen (9.48b) G.m. Lillian Due (9.50) .Barn:
      - . . . . Anne Mette Petersen (10.26) f. 7.4.1967.
    - . . . Poul Ingemann Petersen (9.48c) G. m. Kirsten Marcher (9.51). Børn:
      - . . . . Steen Ingemann Petersen (10.27a) f. 3.1.1965
      - . . . . Søren Petersen (10.27b) f. 10.7.1970
  - . . Ernst Valdemar Petersen (8.31c) f.4.4.1890, død Køge. G.m. Frida Larsen (8.55) .
  - . . Anette Emilie Petersen (8.31d) f. 22.1.1877, død 11.8.1900
  - . . Karl Christian Petersen (8.31e) f. 10.5.1882, død 1972 Jægerspris. G. m. Margrethe Tolstrup (8.67). Karl Christian var gdr. i Dalby
  - . . Niels Ingemann Petersen (8.31f) f. 11.6.1892. Han var tømrer og arkitekt. G.1<sup>o</sup> m. Astrid (8.68), g. 2<sup>o</sup> m. Betty Miclov (8.69).

## KAPITEL 57

Hedda Vilhelmine Christensen (7.3e)(se afsnit 8/3). Kaldet Mine. f. 31.1.1871 Holløse, matr. nr. 1, døbt 7.4.1871 Søstrup, konf. 12.4.1885 Søstrup. Død 18.9.1968 Gl. Hjem, Nr. Jernløse og begr. sept. 1968 Søstrup. Ugift. 1880: ved FT hjemme i Holløse. 1890: ved FT hos fasterens mand Ole Petersen (se kap. 16). 1901: hjemme hos moderen, der var enke på gården i Holløse. 1913 købte hus sammen med søsteren Ane Kirstine (se kap.55) i Nr. Jernløse, kaldet "Villa Pax". Senere tilflyttede brødrene Hans og Herman til huset. Der blev oprettet testamente om, at den længstlevende af Mine, Ane Kirstine og Herman skulle arve stedet. Ved Mines død arvede børnene til søsteren Kristine (se afsnit 4/2), nemlig Peter Gabriel (kap. 43), Asta (Kap. 44), Th. Petersen (afsnit 2/1) og Karen (kap. 45) hver 12786 kr medens kirkens korshær og Blindes virksomhed også arvede. Mine

levede de sidste år på De Gamles Hjem i Nr. Jernløse. Hun var musikalsk og spillede orgel. Mine var desuden religiøs.

#### KAPITEL 58

Herman Christensen (7.3g) (se afsnit 8/3) f. 31.8.1876 Holløse på gården, matr. nr 1, døbt 5.11.1876 Søstrup, konf. 5.10.1890 Sdr. Jernløse, død 10.3.1958 Villa Pax, Nr. Jernløse og begr. 17.3.1958 Søstrup. 1.4.1883: skole i Søstrup friskole. 1880, 1890 og 1901: ved FT hjemme på gården i Holløse 1913: efter salget af fødegården i Holløse flyttede han sammen med moderen og Mine (se kap. 57) til villa "Pax" i Nr. Jernløse. Herman var en stille og alvorlig natur, spillede violin efter gehør og kunne godt lide et glas vin. var meget afholdt af familien p. g.a. sin venlighed. Herman arbejdede efter gårdens salg i 1913 på møllen i Sdr. Jernløse hos møller Poulsen (se kap. 39). Møller Poulsen var hans svoger.

#### KAPITEL 59

Martha Laurine Christensen (7.3h) (se afsnit 8/3) f. 1.2.1879 Holløse på gården matr. nr 1, døbt 7.5.1879 Søstrup, død 6.2.1893 af tuberkulose 14 år gl. og begr. 14.2.1893 Søstrup. Martha boede hjemme hele sit liv. Gik i Søstrup friskole fra 1.4.1886. 1880 og 1890: nævnt ved FT i Holløse.

#### KAPITEL 60

Ernst Petersen (8.9e) (se afsnit 4/1) f. 8.7.1906 Sasserup på Dødningehøjgård, døbt 20.10.1906 Søstrup, død 3.4.1930 Ebberødgård, begr. Ebberødgård Kirkegård. Indtil Ernst var 10 år, var han normal, men i kådhed red han på en gris, der løb ud ad døren, hvorved Ernst blev slået af og slog hovedet slemt. Han udviklede epileptiske anfald, kom senere på Nyborg epileptikerhjem, men skadedes af medicin så han gik tilbage i sin udvikling. Da han blev for stor og kraftig til at være der, blev han overflyttet til Ebberødgård, hvor han døde af en lungebetændelse.

#### KAPITEL 61

Ane Marie Frandsen (5.8f) (se afsnit 32/7) f. 20.8.1792 Tølløse, døbt 28.9.1792 Tølløse, død 10.5.1874 og begr. 17.5.1874 Helliggestes Kirke (nu Helligånds-kirke), København Klosterstræde 22 som bopæl. 1801: ved FT i Langerød, Merløse sogn. 1834: 1840 og 1845: nævnt ved FT Løve Kro som hustru. G. m. gæstgiver og enkemand Anders Andersen (5.12) Løve Kro, f. ca 1780, død 20.9.1845 Løve Kro, begr. 29.9.1845 Gjerslev sogn, 65 år gl. 1834. 1840 og 1845: ved FT kroejør på Løve kro. Ved FT 1834 og 1840 havde han 5 tjenestefolk samt husjomfru ansat på gården og kroen. 1845: 4 tjenestefolk. Lise Frandsen og 2 plejebørn Conradine og Christiane Gudmandsen. Den ene af karlene var Wilhelm Quade, 24 år, ugift,

senere gift m. Ane Katrine Andersen (6.66b), en datter af A. Andersens 1.ægteskab m. Johanne Larsdatter . Børn:

Af A. Andersens og Johanne Larsdatters ægteskab 3, heraf bl.a.:

- . Ane Catrine Andersen (6.66b) f. 17.6.1819 , kaldenavn Trine (se lit.85).

Børn af Anders Andersen og Marie Frandsen:

- . Johanne Marie Andersen (6.66d) f. 4.10.1828 Løve kro, døbt 25.10.1828, død 20.2.1838. 1834: ved FT hjemme på Løve kro.
- . Søren Emil Andersen (6.66e) f. 2.8.1832, døbt 10.10.1832, død 10.9.1833, begr. 15.9.1833.

#### KAPITEL 62

Johanne Frandsen (5.8h) f. 6.5.1791 Tølløse (se afsnit 64/14). Død 28.5.1832 Smakkerup, begr. 4.6.1832 Viskinge. Tilbragte en del af barndommen på Gryde Mølle hos farmoderen og enken Mette Catrine Frandsen (3.8a) (se afsnit 64/14). var således på møllen ved FT 1801. Efter farmoderens død blev hun på møllen hos onklen Peter Møller (4.14f) (se kap. 2) og denne var forlover ved hendes bryllup m. Klaus Henrik Quade (5.57) . Om ham, hans kone, deres 7 børn og meget andet vedr. efterslægten af denne gren læses i lit. 85 s. 21

#### KAPITEL 63

Christian Jensen (5.14c) (se afsnit 32/13) f. 24.12.1814 Sasserup, døbt 19.12.1815 Søstrup, konf. 26.4.1829 Søstrup, død 5.8.1861 Sasserup. Ved konf. kaldet tungnem, lærevillig, gode kundskaber. 1834: ved FT hjemme på gården i Sasserup. 1841: Christian Jensen og hustru overtog fæstet på matr. nr. 3 i Sasserup efter Christians far Jens Larsen (4.16a)(se afsnit 32/13) (slægtsgård nr 24). 1845: ved FT gdr. i Søstrup sogn, gift, 2 børn, 3 tjenestefolk samt forældrene på aftægt 1850: ved FT gdr. i Søstrup sogn, gift, 2 børn, 2 tjenestefolk og forældrene, desuden en indsider m. hustru og 2 børn og en skrædder m. hustru og et barn nævnt samme sted. 1855: Gdr. i Sasserup, hustru, 2 børn, hans forældre på aftægt og 3 tjenestefolk. 1860: ved FT gdr. Sasserup, hustru. 2 børn, hans fader på aftægt og 3 tjenestefolk. Christian g. 1840 m. Johanne Pedersdatter (5.32) , f. Københavns amt ca 1816. Nævnt under manden ved FT. død efter 1880. Manden var død 1861. Hustruen fortsætter på gården som gdr.ejerske til den blev solgt og udstykket efter 1880 i matr. nr. 3a og 3 b til hhv Villads Andersen (6.47), der fik 3 a (se kap. 24) og Christian Jensen , senere sognefoged. Villads og Christian var gift med søskende,. Børn:

- . Jens Peter Christiansen (6.88a) f. ca 1841 Søstrup. Ved FT 1845, 1850, 1855 og 1860: hjemme på gården.
- . Karen Sofie Christiansen (6.88b) f. ca 1843 Søstrup. Ved FT 1845, 1850, 1855 og 1860: hjemme på gården.



#### KAPITEL 64

Ane Kirstine Rasmussen (6.26a) (se afsnit 16/13) f. 2.12.1827 Bennebo, døbt 27.1.1828 Skamstrup, konf. 3.4.1842 Skamstrup, død efter 1860. 1834, 1845, 1855 og 1860: nævnt ved FT hjemme på gården "Pedersborg" i Bennebo. G. 12.9.1863 i Skamstrup m. enkemand og landmand af Sørringe Ole Jensen (6.51) 38 år gl. Hun tjente da hos Mosr. Møller, Vinhuset. Ole Jensen f. ca 1825.

#### KAPITEL 65

Jens Rasmussen (6.26b) (se afsnit 16/13), f. 19.3.1829 Bennebo, døbt 20.3.1829 Skamstrup, konf. 23.4.1843 Skamstrup, død efter 1890. 1834, 1845 og 1855: ved FT hjemme. 1856: ved barnets fødsel indsidder hos hendes fader. 1860: ved FT bor han i et hus som daglejer, gift m. 2 børn. 1870: ved FT et boelsted, husfader og jordbruger, hustru og 2 tjenestefolk. kan være jordlod fra fædrene gården, idet faderen 1870 er på aftægt hos en anden søn Anders, der har overtaget faderens gård, Pedersborg. 1880: ved FT på en gård, m. hustru og 2 børn. 1890: ved FT gårdejer m. hustru, 2 børnebørn, 2 tjenestefolk. G. 18.4.1855 i Skamstrup m. Sidse Margrethe Jensen (6.52) f. ca 1835 (datter af gdr. Jens Hansen (5.93) )

Ved FT fra 1860 til 1890: nævnt under manden. Børn:

- . Karen Sophie Jensen (7.117a) f. 12.9.1856 Skamstrup. 1856: ved hendes dåb nævnes forældrene Jens og Sidse som indsidder hos Sidses far Jens Hansen i Skamstrup. Karen Sophie døbt 9.11.1856 Skamstrup, konf. 2.10.1870 Skamstrup m. meget gode kundskaber og opførsel. 1860 og 1870: ved FT hjemme hos forældrene. 1875: tjente hos forældrene i Bennebo ved giftermålet. G. 16.7.1875 i Skamstrup m. ungkarl af marke Lars Peder Jensen (7.120) f. ca 1850, vacc. af Brun (er evt søn af gdr. Jens Knudsen, Marke ?).
- . Hans Peter Jensen (7.117b) f. 29.5.1855 Skamstrup, døbt 8.7.1855 Skamstrup, konf. 3.10.1869 Skamstrup. 1880: ved FT hjemme på gården i Bennebo.
- . Ane Marie Jensen (7.117c) f. 15.5.1859 Skamstrup, døbt 10.7.1859 Skamstrup, konf. 5.10.1873 samme sted. 1870 og 1880: ved FT hjemme på gården i Bennebo.

#### KAPITEL 66

Dorthea Maria Rasmussen (6.26c) (se afsnit 16/3) f. 22.6.1832 Bennebo, døbt hjemme 2.7, i kirken 12.8.1832 Skamstrup, konf. 11.4.1847 Skamstrup . 1834, 1845 og 1855: ved FT hjemme på gården i Bennebo ("Pedersborg"). G. 3.7.1861 i Skamstrup m. ungkarl Anders Madsen (6.53) af Bjergby, f. ca 1825.

#### KAPITEL 67

Anders Gabrielsen (4.34b) (se afsnit 64/17) død 1799.

1763: Anders Gabrielsen blev fæster på gården i Kvandløse, matr. nr. 3 a ved giftermål med Karen Jørgensdatter, der var enke efter den tidligere fæster samme sted (lit. 90 s.15). 1777: ved dåb af brodersønnen Jens Pedersen (5.9e)(se afsn. 32/9) omtales hans hustru som fra Kvandløse. 1787: ved FT i Kvandløse som: bonde og gårdbeboer, 52 år gl. i 3. ægteskab, hans hustru i 1. ægteskab, 2 børn af hvh hans broderdatter (Bodil Christensdatter ) og af hendes søsterdatter (Johanne Olsdatter) hvh 18 og 6 år, dertil 2 tjenestefolk, et fattigbarn på 8 år samt Ellen Bertelsdatter, 45 år gl., enke efter 1.ægteskab og indsidder. Som oldermand valgte Anders Gabrielsen ved udskiftningen de højtliggende jorder. Det fortælles, gården havde ene blakkede heste med en mørk stribe hen ad ryggen. Gården hørte under Eriksholm iflg. lit. 90.

Anders Gabrielsen g. 1<sup>o</sup> 1763 m. Karen Jørgensdatter(4.86). enke efter Vesti Nielsen (4.87),gdr. Kvanl. Hun døde 1771. Han g. 3<sup>o</sup> før 1777 m. Cathrine Pedersdatter (4.73), f. ca 1757. Ved FT 1787 er hun 30 år gammel.

#### KAPITEL 68

Jørgen Gabrielsen (4.34c) (se afsnit 64/17) f. ca 1740., Nyrup, Uggerløse sogn. 1787:ved FT i Marup. Tølløse sogn er han bonde og gårdbeboer, 47 år i 1. ægteskab, hustru, 5 børn og 3 tjenestefolk. 1801: ved FT nævnt som 3. familie, gårdmand 67 år gl, hustru 55 år, 4 yngste børn hjemme samt en tjenestedreng på 13 år. G. m. Anna Olsdatter (4.78)(af andet ægteskab) f. ca 1747. Børn:

- . Karen Jørgensdatter (5.84a) f. ca 1772. 1787: ved FT hjemme, 15 år.
- . Anna Jørgensdatter (5.84b) f. ca 1776. 1787: ved FT hjemme 11 år. 1801: ved FT hjemme, 23 år gl.
- . Gabriel Jørgensen (5.84c) f. ca 1780. 1787:ved FT hjemme, 7 år 1801: ved FT hjemme, 21 år gl.
- . Ole Jørgensen (5.84d) f. ca 1782. 1787: ved FT hjemme, 5 år. 1801: ved FT hjemme, 18 år gl.
- . Maren Jørgensdatter (5.84e) f. ca 1785. 1787: ved FT hjemme, 2 år. 1801: ved FT hjemme 16 år.

#### KAPITEL 69

Søren Christian Pedersen (4.17a) (se afsnit 64/27) f. 1776 Kyndeløse, døbt 6.10. 1776 K. Hyllinge. 1787: ved FT hjemme hos forældrene på "Maglemosegård" (se slægtsgård nr 1). 1801: ved FT nævnt som fæster samme sted. 1849: Søren Chr. Pedersen overdrager gården til sin søn Rasmus Sørensen (5.85c). G. m. Sidse Rasmussen (4.79) Børn:

- . Karen Sophie Sørensdatter (5.85a) f. 1812. Om hendes efterslægt henvises til lit. 97, hvis forfatter Carlo Jørgensen er i besiddelse af en mængde om denne slægt.
- . Peder Sørensen (5.85b) f. 1814

- . Rasmus Sørensen (5.85c) f. 1819. Han var gift og overtog faderens gård i Kyndeløse 1849. Gården hed "Maglemosegård"      Børn
- . . Niels Christian Rasmussen (6.100) f. 11.5.1856 på Maglemosegård, Kyndeløse . Han bortforpagtede senere gården til en svigersøn Jens Larsen Pedersen. G. m. Sofie Andersen (6.101) f. 7.9.1862 fra Englerup ved bryllup. (lit. 95). Barn:
- . . . en datter. Hun var gift m. ovennævnte Jens Larsen Pedersen, som forpagtede "Maglemosegård" af Niels Christian Rasmussen (se slægtsgård nr 2 vedr. "Maglemosegård").
- . Dines Sørensen (5.85d) f. 1821.
- . Bodil Sørensen (5.85e) f. 1824
- . Juliane Sørensen (5.85f), f. 1826
- . Christian Sørensen (5.85g) f. 1829
- . Frantz Sørensen (5.85h)

#### KAPITEL 70

- Christen Gabrielsen (4.34a) (se afsnit 64/17) f. 1733, død efter 1787. Efter 1776: fæster i Nr. Eskildstrup, Soderup sogn for Johan Thomas Neergård til Tølløsegården. 1787: ved FT er han gdr. 58 år gl., hustru 51 år og 6 børn hjemme. G. m. Anne Mortensdatter (4,85). f. ca 1736. Børn:
- . Gabriel Christensen (5.91a) f. ca 1764
  - . Kirsten Christensdatter (5.91b) f. ca 1767
  - . Bodil Christensdatter (5.91c) f. ca 1769
  - . Maren Christensdatter (5.91d) f. 1772, døbt 1772 Kvandløse.
  - . Morten Christensen (5.91e) f. ca 1775
  - . Anne Christensdatter (5.91f) f. ca 1779
  - . Rasmus Christensen (5.91g) f. ca 1780.

## INDLEDNING TIL SLÆGTSGÅRDE

Betegnelsen "Slægtsgård" bruges normalt i genealogisk forståelse for en gård, der har været i en families eje i mindst 100 år. I det følgende omtaler jeg en del gårde og huse, der har været i samme families eje, men det er ikke nødvendigvis i mindst 100 år. Jeg har dog fundet det af så lokalhistorisk interesse, at jeg har valgt at bringe omtalen af nogle slægtsgårde, hvor jeg har kunnet følge disse i forbindelse med min slægtsforskning.

I forbindelse med beskrivelse af slægtsgårde, er der valgt en vis opstillingsrækkefølge for nemt at kunne finde oplysningerne. I det følgende nævnes rækkefølgen og inddelingen af omtalen om slægtsgårde.

- Amt:** Hovedinddeling er Amtets navn, som skrives midt på siden. Der bruges amtsnavne fra før kommunalreformen i 1970. I værket "J.P. Trap DANMARK", femte udgave findes nøgle til gamle og nye amter, sogne m.m.
- Sogn:** Som næste afsnit nævnes det gamle sognenavn fra før 1970 reformen.
- Landsby:** Under sognenavnet kan der være skrevet navne på lokaliteter, når det er flere steder under samme sogn. F.eks. bruges ofte landsbynavne.
- Nr:** Derefter følger forløbende et nr for hver slægtsgård.
- Evt. navn:** Hvis slægtsgården (eller stedet) har et almindeligt anvendt navn, skrives dette navn udfor nr. på slægtsgården
- Matr.nr:** Hvis matrikelnummer kendes, skrives matrikelnummer lige efter navnet på gården.
- Tekst:** I teksten fortælles i kronologisk rækkefølge om slægtsgården og de personer jeg har kendskab til. For personer omtalt foran i dette skrift, anvendes efter navnene de kodetal i parentes, som findes i skriftet. Man kan evt. anvende personregister til at finde en henvisning til, hvilken side personen er omtalt i mit skrift. Desuden refererer jeg flittigt til enten kapitel eller afsnit for at nemme fremfindning af omtalte personer.

SLÆGTSGÅRDEKØBENHAVNS AMTKirke-Hyllinge sogn:

## Kyndeløse

- 1 En gård. Ejes 1771 af Lars Jensen (3.13) og hustru Sophie Sørensdat-  
ter (3.14) (afsn.64/25 + 64/26). Sønnen Søren Larsen (4.16b) overtog gården  
efter faderen. Han blev på gården indtil 1 år før sin død.
- 2 "Magleosegård" matr. nr. 7. 1769 ejes gården af universitetet, hvor der  
vides at være foretaget et skifte efter fæsteren Peder Sørensen (3.35) og  
dennes hustru Gertrud Dinesdatter(3.16c)(se afsnit 64/28). Hun gifter sig  
samme år igen med Peder Pedersen(3.15a)(se afsnit 64/27), der var sognefo-  
ged. Han flyttede gården ved udskiftning 1797 fra landsbyen til marken,  
hvor den nu ligger. 1800 døde Peder Pedersen (3.15a)og sønnen Søren Chr.  
Pedersen (4.17a) (kap. 69) overtog den i fæste. 1808 skødes gården fra  
universitetet til Gertrud Dinesdatter (3.16b),der var Peder Pedersens enke.  
1849 overtog en søn af Søren Chr. Pedersen (4.17a) ved navn Rasmus Søren-  
sen (5.85c) gården (afsn. 64/27). Dennes søn Niels Christian Rasmussen(6.  
100) og hustru Sofie Andersen (6.101) overtog gården 1886. Gården drives  
senere af svigersønnen Jens Larsen Pedersen, født 1887. 1917 brændte går-  
den, men blev genopført i den oprindelige stil. (lit. 88 + 97).

Lit. 88 fortæller lidt om areal, bygninger, ejendomsskyld m.m. Hoved-  
bygningen er grundmur, avlsbygningerne af bindingsværk. Svinestalden er  
bygget af granit. Alt er tækket med strå. Ejeren bor i et nærliggende hus  
nordvest for gården.

HOLBÆK AMTBjergsted sogn:

- 3 "Gryde Mølle", matr. nr. 1 m.fl.. 1760 gifter Mette Cathrine Frandsen  
(3.8a) (se afsnit 64/14) sig anden gang m. Ole Pedersen Møller (3.9)(kap.  
2). Hun havde sikkert været gift med den tidligere møller på Gryde Mølle?  
Ved FT 1787 er hun på møllen med fire børn, tre tjenestefolk og mand. 1795  
dør manden Ole Møller (3.9) og enken fortsætter som fæster. 1807 får hen-  
des søn Peder Christian Møller (4.14f) fæstebrev på møllen sammen med sin  
hustru Christiane Jørgensdatter (4.41a) (kap. 2). Ved FT 1834 nævnes på  
møllen følgende: Peder Møller, hustru, 3 børn, 4 tjenestefolk og 2 betjen-  
te. Peder Christian Møller (4.14f) dør 1846 og enken Christiane lever i  
nogle år af møllen. 1851 dør hun, og sønnen Ole Christian Møller (5.36b)  
overtager møllens drift sammen med en bror Julius Møller (5.36c). 1855 næv-  
nes ved FT de to brødre og 9 tjenestefolk. 1857 brændte næsten hele møllen,  
så mølleren kom i stor gæld (lit.78). Broderen Julius gifter sig 1868 og

Ole Christian Møller (5.36b) gifter sig 1870 med Vilhelmine Marie Hansen (5.67), der var datter af møller Rasmus Hansen (4.72) på Marke mølle (se kap. 2). Hun havde i nogle år været husbestyrerinde på møllen før giftermålet. 1874 solgte Ole Christian Møller (5.36b) møllen til Algestrup for 21000 rigsdaler.

Gryde mølle er en af de fem kendte "Kongens møller", der ligger på egnen ved Jyderup tæt på hinanden, men i hver sit sogn. (lit.96 Bd. 4 s.778 har billede af møllen). Nu eksisterer kun stuehuset, der bruges af kulturministeren som residens. Bag dette stuehus 'havegærde mod syd findes et højt stengærde, hvor man endnu kan se hullet i stengærdet, hvor møllehjulets aksel har gået igennem. Stengærdet vender ud mod en lavning, der dengang var en sø.

#### Kvanløse sogn:

##### Holløse

- 4 "Havemosegård" matr.nr. 5 a . Lit. 90 omtaler gården side 88. Da gården har været i slægten tre gange, skal kort gengives familietilknytningen til "Havemosegård".

Ole Christensen (5.2d), en søn fra "Dødningehøjgård" (slægtsgård nr 19) blev gift 1813 m. Bodil Pedersdatter(5,4a)(se kap. 5) og blev samme år fæster på gården. Efter Bodil Pedersdatters (5.4a)død gifter Ole Christensen (5.2d) sig igen 1829 med Sidse Nielsdatter (5.5). Gården var oprindeligt sammenbygget med matr.nr. 4 (se slægtsgård nr 5), men Ole Christensen (5.2d) har flyttet gården til nuværende placering sydøst for vejen. Ole Christensen (5.2d) sælger gården i perioden 1850-57 til Niels Hansen (7.11)(se kap. 16), der overtog fæstet og købte den 1876. Niels Hansen (7.11) giftede sig samme år m. Maren Olsen (7.7d) (se kap. 16). Hun var datter fra "Buskbjerg" (se slægtsgård nr 20). 1895 solgte han gården til Niels Fr. Nielsen (7.41a), der var gift anden gang med Oline Christensen (7.3d) (en datter af Gabriel Christensen (6.7b), matr-. nr. 1 Holløse)(slægtsgård nr 16)(se kap. 38). 1905 solgtes "Havemosegård" til Jens Hansen Jensen .

- 5 Matr. nr. 4a. 1905 købte Jens Christiansen (7.26b) (se afsnit 4/3) gården for 24500 kr. Som nævnt foran under slægtsgård nr.4 lå "Havemosegård" tæt op ad denne gård. Gården ligger desuden lige ved matr. nr.1 i Søstrup sogn (se slægtsgård nr 16) og denne nære forbindelse bragte min far og mor til at kende hinanden, når far besøgte sin mors familie på matr. nr. 1 (se lit. 90 s. 88). Jørgen Nielsen købte gården 1930 for 69000 kr. Den er senere overtaget af Jørgen Nielsens søn Jens Peter Nielsen, som 1987 er ejer af gården, medens Jørgen Nielsen er flyttet til "Holløsehuset", der var forpagterbolig til Sdr. Jernløse mølle i mange år (se kap. 39 om møllefamilien og

afsnit 2/1 om min far og forpagtningen på møllegården).

### Mørkøv sogn:

#### Mørkøv By

6 "Kildegården" Før 1830 har Hans Pedersen (5.50)(se kap. 9) sikkert haft gården i fæste, men efter hans død blev enken Mette Marie Poulsdatter (5.19) (se afsn. 16/10) gift igen i 1830 m. Christian Jensen (5.18) (se afsn. 16/9). Der var børn af første ægteskab og andet ægteskab, og ved konfirmationen af en datter 1850 vides han at være selvejer på gården. Sønnen Hans Christian Christiansen (6.27b) af hustruens andet ægteskab blev 1861 gift med Karen Marie Hansen (6.28c)(se afsnit 8/5 og 8/6) og blev sikkert på gården, hvis drift han helt overtog ved faderens død 1876. Efter Hans Christian Christiansens (6.27b) død 1911 overtager hans søn Jens Peder Christiansen (7.26a) (se afsnit 8/5) driften af gården. Peders søster Anna Sofie Christiansen (7.26d) var medejer af gården og arvede den ved Peders død 1940. Anna Sofie Christiansen (Anna) (7.26d) døde 1953 og brorsønnen Hans Harry Christiansen (8.22b) (se kap. 46) arvede gården. Han var dog syg på dette tidspunkt og døde samme måned, så Hans hustru Elna Knudsen (8.23a)(se kap. 46) blev ejer af "Kildegården". Elna ægtede efter Hans' død 1953 bestyreren på "Kildegården", Hans Jensen (8.48), som blev ejer af gården. Hans Jensen døde 1967 og gårdens jorder er siden bortforpagtet. Elna boede i mange år på gården og havde bestyrere til at passe gården.

Kildegården omtales 1910 i lit. 39 som 5 1/4 tdr. hartkorn, ejendoms-skyld 28000 kr.

#### Vented

7 "Askgård", matr. nr. 6 a Vented. Var oprindeligt i fæste under Dorthealyst. 1834 vides Benjamin Hansen (5.26e) (se kap. 29) og hustru Karen Nielsdatter (5.27) at være ejer af gården ved FT. Sønnen Niels Christian Benjaminsen (6.33c) gifter sig 1867 med Ane Kirstine Hansen (6.28d) og forbliver muligvis på gården? 1869 dør Benjamin Hansen (5.26e) og sønnen Niels (6.33c) fortsætter på gården. Niels Christian Benjaminsen (6.33c)(se kap. 29) døde 1911 og hans søn Jens Kristian Benjaminsen (7.33i) overtager gården sammen med sin søster Anna Kirstine Benjaminsen (7.33b) og sin broder Niels Peder Benjaminsen (7.33g). Jens (7.33i) er på gården til 1945, hvor han flyttede til Knabstrup (se kap. 29 og lit. 109).

Gården ligger ca 3/4 km nord for Vented. Bygningerne er overvejende af grundmur, hovedbygningen ligger mod nord (lit. 95 s. 455 fortæller om areal, driftforhold m.m.).

8 en gård, matr. nr ukendt. Beliggenhed i Vented ukendt af mig. 1787 ved FT ejes gården af Peder Jensen (3.27)(se afsn. 64/43) og dennes hustru Mette Jensdatter (3.31). 1801 ved FT er Peder Jensen enkemand og indsidder, og gården drives af sønnen Jens Pedersen (4.19b) og hustru Inger Pedersdatter (4.21) (se afsn. 32/23). 1832 ved en datters ægteskab er Inger Pedersdatter (4.21) enke. Datteren Mette Cathrine Jensdatter (5.21b) blev 1832 gift med Hans Olsen (5.20e)(se afsn, 16/11) og det er disse, der ejer gården ved FT 1834. 1870 er Hans Olsen (5.20e) stadig ejer. Han dør 1872 og måske bliver hans søn Jeppe Hansen (6.28g)(se kap. 32) på gården i nogle år ?. Jeppe bliver gift som ældre mand med Kristine Jensen (6.30). 1878 er han gårdejer i Sengeløse.

#### Skamstrup sogn:

##### Bennebo

9 "Pedersborg" matr. nr 9 a. 1827 træffes Rasmus Andersen (5.16a) (se afsn. 16/13) og hustru Maren Jensdatter (5.17)(se afsn. 16/14) som arvefæstere på "Pedersborg. 1862 ejer deres søn Anders Rasmussen (6.26d) og dennes hustru Ingeborg Christiansen (6.27a) gården. Deres søn Hans Peter Rasmussen (7.24a)og hustru Johanne Hansen (7.23c) (se kap. 41) er 1919 ejer af gården. 1939 købte datteren af Hans Rasmussen (7.24a) og Johanne (7.23a) Ingeborg Rasmussen (8.18a) og hendes mand Sofus Gottlieb (8.19) gården (se kap.41). I en vejviser fra 1910 er gården på 2 2/3 tdr hartkorn, 16000 kr ejendomsskyld (lit. 39). Efter Sofus Gottliebs død 1968 sælger Ingeborg gården og flytter til Mørkøv.

##### Syvendekøb

10 "Håbet". Ca 1770-80 vides gården at ejes af en Anders Andersen gift med Ane Johansdatter(lit: Fra Holbæk amt 1922 s. 3). En søn Ole Andersen født 1778-79 var gift m. Christiane Marie Jørgensdatter f. 1787, senere ejere af "bankehuset" i Benneboe.

1910 vides Jens Peter Larsen (7.27) og Mette Marie Christiansen (7.26c) at være ejere (se kap. 40). Marie var fra "Kildegården" (se slægtsgård nr 6). Håbet var 1910 på 5 3/4 tdr. hartkorn og 32000 kr ejendomsskyld(lit. 39). Jens Peter Larsen (7.27) var bl.a. sognerådsformand, vandsynsmand, værgeråd m.m. og efterlod kapital til bygning af Skamstrup alderdomshjem. 1929 sælges gården til konens brorsøn Hans Harry Christiansen (8.22b) og hustru Elna Knudsen (8.23a) (se kap. 46). Gården lå på den sydlige side af vejen fra Skamstrup til Bennebo, men brændte omkring 1947. Den blev genopført på den nordlige side af vejen, hvor den nu ligger. 1951 sælges gården af Hans og Elna, da Hans er syg. Hans og Elna flyttede til Kildegården (se slægtsgård nr 6). "Håbet" blev købt af Kjeld Nielsen, søn af Gudrun Knudsen,



en søster til Elna Knudsen, omtalt foran. (se kap. 46).

### Svinninge sogn:

#### Svinninge by

- 11 "En gård". 1776 er Peder Jensen (3.32) (se afsn. 64/51) på gården, nævnt ved en datters dåb . Datteren hed Mette Pedersdatter (4.50). 1797 gifter hun sig med Anders Nielsen (4.49)(se afsn. 32/25) fra Kisserup og de overtager vist nok gården ?. Ved FT 1801 er Anders og Mette stadig ejere af gården. En søn Rasmus Andersen (5.16a) er senere gdr. på "Pedersborg"(se slægtsgård nr. 9). Anders dør 1820. Ved FT 1801 nævnes som nabo en Jens Hansen, gdr, hvis datter blev gift med Rasmus Andersen (5.16a).

### Sønder-Jernløse sogn:

#### Mogenstrup

- 12 "Mosegården", matr. nr. 5 a. Tilhørte oprindeligt et fæste under Knabstrup. I 1880-erne var Jens Christian Christensen (6.48a) og hustru Ane Marie Larsen (6.49) på gården (se kap. 25) Han dør 1892 og enken gifter sig med broderen Niels Christensen (6.48b) Lit. 95 nævner ham som ejer af gården. Niels dør 1924. En søn fra Ane Marie's første ægteskab Lars Christensen (7.50) har sikkert overtaget driften ved stedfaderens død 1924. Lars giftede sig samme år med Sophie Kristine Larsen (7.17c)(se kap. 25). Lars dør 1963 og enken Sophie sælger gården til en slægtning.

Bygningerne på Mosegården er af bindingsværk, svinestalden af granit, alt tækket med strå (iflg. lit. 95 ca 1925). Om gården og slægten henvises i øvrigt til lit. 69 og lit. 95.

#### Sønder-Jernløse

- 13 "Ærtebjerggård". 1815 udstykses den fra Knabstrup og ejes af Lars Olsen, der var født 1749, død 1831 og hustru Anne Marie Jørgensdatter, født 1753, død 1826. En søn Niels Larsen, født 1785, død 1848 og hustru Johanne Hansdatter, født 1784, død 1862 var forældre til Lars Nielsen (5.45), der omtales i kap. 25. Han var gift med Else Marie Karen Sofie Olsdatter (5.46) født 1820, død 1914. 1862 dør Lars Nielsen (5.45) og dennes søn Lars Peter Larsen (6.22e)(se kap. 25) driver gården videre til trods for sine kun 12 år ved faderens død. Ældre søskende har måske været hjemme ?. 1881 gifter Lars Peter Larsen (6.22e) sig med Marie Kirstine Larsen (6.9g). Der udstykses 20 tdr. land fra gården. Den nyudstykkede gård kaldes for "Lille Ærtebjerg".
- 14 "Lille Ærtebjerg". 1881 oprettes gården ved udstykning fra "Ærtebjerg"

(se slægtsgård nr. 13 foran). Den ejes af Lars Peter Larsen (6.22e) og hustru Marie Kirstine Larsen (6.9g) (se kap. 25). 1910 nævnes den i lit. 39 som 2 tdr. hartkorn, 15000 ejendomsskyld. Marie Kirstine dør 1896 og Lars Peter Larsen (6.22e) i 1924. En datter Sofie Kristine Larsen (7.17c) blev gift med Lars Christensen (7.50) fra Mosegården (se slægtsgård nr.12). En søn Laurits Herman Larsen (7.17d)(se kap. 25) giftede sig ca 1920 med Johanne Jensen (7.18) og overtog gårdens drift. I tresserne overtog deres søn Knud Larsen (8.16b) og hustru Lis Hansen (8.17) gården. (se kap. 25) 1972 brændte udlængerne, men blev genopbygget. Gården ejes 1987 af ovennævnte ægtepar Knud og Lis.

- 15 "Svendslettegården", matr. nr. 4. 1792 fik Christen Jensen (se kap. 20) og hustru Ingeborg Petersen gården ved udskiftning. Før 1854 overtog datteren Ane Christensdatter (5.43) og første mand Morten Jensen (5.44) gården. Morten dør 1831 og Ane s nye mand Lars Jensen(5.42a) vides at købe gården 1854 (lit. 82). Lars var søn af sognefoged i Kvandløse Jens Pedersen, matr. nr. 10 a (lit. 90 s.29). 1868 dør Lars Jensen (5.42a) og sønnen Jens Peter Larsen (6.15a) og hustru Ane Kirstine Larsen (6.9b) var på gården til de solgte den 1910. Ane Kirstine var datter fra Langdyssegård i Sasserup (se slægtsgård nr. 18).

#### Søndersted sogn:

##### Søndersted

- 16 "Østermarksgård", matr. nr. 9 f. 1931 købes den af Laurits Eriksen (8.46) (se kap. 47) og hustru Catharina Davidsen (8.47). Den er på ca 35 tdr. land. 1974 købes den af sønnen Bent Davidsen Eriksen (9.11a) og hustru Tove Krestine Petersen (9.10a), min storesøster. Tove og Bent ejer gården 1987 og har indlemmet jorden fra det nærliggende husmandssted, hvor datteren Anne Eriksen (10.5b) og mand Børge Otto Christensen (10.49a) (se kap. 47) bor.

#### Søstrup sogn:

##### Holløse

- 17 "en Gård", matr. nr 1. Gården var oprindeligt i fæste under Løvenborg. I 1770`erne var den fæstet af Lars Thomassen (4.29) og første hustru Ingeborg Rasmusdatter (4.30)(se kap. 15) og hans senere anden hustru Anne Sørensdatter (4.31). 1787 bor Lars Thomassen (4.29) hos datteren af første ægteskab: Kirsten Larsdatter (5.35a) (se kap. 15) og dennes mand Christen Pedersen (5.9a)(se afsn. 16/5), der nu var fæster. 1811 dør Lars Thomassen (4.29) og måske på dette tidspunkt køber Kirsten og Christen gården ? , da de bliver gift dette år. Kirsten Larsdatter (5.35a) dør 1817 og Christen Pedersen (5.9a) gifter sig med Ane Andersdatter (5.10a) i 1819. i 1853 af-

står Christen Pedersen(5.9a) gården til en søn af andet ægteskab Gabriel Christensen (6.7b)(se afsn. 8/3) p.g.a. gift. Gabriel var gift med en datter fra Mosegården (se slægtsgård nr. 12), Ane Kirstine Christensen (6.25) (se kap. 56). 1859 dør Ane Kirstine Christensen (6.25) og Gabriel gifter sig igen med Karen Sofie Larsen (6.9a) fra Langdyssegård i Sasserup (se slægtsgård nr. 18). Karen Sofie Larsens søster Ane Kirstine Larsen (6.9b) blev hustru på Svendslettegården i Sdr. Jernløse (se slægtsgård nr. 15). 1896 dør Gabriel Christensen (6.7b) og Karen Sofie Larsen (6.9a) drev gården videre som enke til 1913, hvor Løvenborg Gods købte gården igen.

Sasserup:

- 18 "Langdyssegård", matr. nr. 5 a. 1807 fæstede Jensen Larsen (4.16a)(se afsn. 32/13) og hustru Karen Sofie Pedersdatter (4.17c) gården. 1841 afstod de gården til sønnen Lars Peter Jensen (5.14a) (se afsn. 16/7) og hustru Maren Christiansen (5.13a). Det var en datter Karen Sofie Larsen (6.9a), der blev gift med Gabriel Christensen (6.7b) fra Holløse, matr. nr.1 (se slægtsgård nr. 17) og en anden datter Ane Kirstine Larsen (6.9b), der blev gift med Jens Peter Larsen (6.15a) på Svendslettegården (se slægtsgård nr. 15). 1880, året før sin død, sælger Lars Peter Jensen (5.14a) gården til sønnen Kristian Larsen (6.9c) (se kap. 21) og et jordlod udstykkes til sønnen Jens Larsen (6.9f) (se kap. 24)(se slægtsgård nr 19). I juni 1899 blev Kristian Larsen (6.9c) gift med en datter fra Dødningehøjgård (se slægtsgård nr. 20) Kirsten Petersen (7.2d). Kristian Larsen (6.9c) sælger gården 7.7.1900 til en Christian Hansen.
- 19 "Maglehøjgård", matr. nr. 5 b. 1880 blev en jordlod fra Langdyssegård (se slægtsgård nr 18) udstykket til sønnen fra Langdyssegård Jens Larsen (6.9f) (se kap. 24). Han byggede gård med sten fra det nedbrudte "Petersminde" i Nyrup. Jens Larsen (6.9f) blev gift med en datter fra Dødningehøjgård (se slægtsgård nr. 20) Ane Kirstine Pedersen (7.2e). I 1888 dør Ane og manden gifter sig igen med Ane Sophie Jensen (6.21) samme år. Jens Larsen var meget kendt som spillemand i nordvestsjælland (se lit. 91 med fødselsdagsinterview og med billede). Jens Larsen (6.9f) dør efter 1930. En søn Jens Rasmus Alfred Larsen (7.43c) (se kap. 24)og hustru Grethe Larsen (7.131) overtog gården senere. Omkring 1981 dør Alfred og Grethe ejer gården.
- 20 "Dødningehøjgård", matr. nr. 2a og 20 a. 1801 ved FT ejes den af Christen Pedersen (4.4b) (se afsn. 32/1) og Inger Michelsdatter (4.5). 1827 dør Christen og sønnen Christen Christensen (5.2e) og hustru Kirsten Pedersdatter (5.6a) overtager gården.(se afsn. 16/1) 1833 dør Christen Christen-

sen (5.2e), men hustruen fortsætter på gården. 1850 er det en søn Peder Christensen (6.5b) (se afsnit 8/1) og hustru Mariane Hansdatter (6.6a), der er på gården. Peder dør 1880 og enken Mariane Hansdatter (6.6a) driver gården videre med sin yngste søn Ole Pedersen (7.2g) (se afsn. 4/1), der var bestyrer ca 1885. 1896 gifter Ole Pedersen (7.2g) sig med Maren Kristine Christensen (7.3c) fra matr. nr. 1 i Holløse (se slægtsgård nr. 17) og de køber gården. 1908 sælges gården

- 21 "Buskbjerg" matr. nr. 6 a. Var oprindeligt under fæste ved Holbæk Slots ladegård. 1834 ejes den af Peder Olsen (5.40) og Marie Christensdatter (5.78) (se kap. 16), men måske var det allerede 1822, hvor de ved en søn Ole Pedersen (6.8b)'s barnedåb med Peder Olsen (5.40) første hustru Sidse Marie Larsdatter (5.71) ?. Sønnen Ole Pedersen (6.8b) blev gift m. Maren Kirstine Christensen (6.7c) (se kap. 16) fra matr.nr. 1 i Holløse (se slægtsgård nr. 17). Ole Pedersen (6.8b) overtog gården mellem 1845 og 1850. 1898 solgtes den for 27000 kr til Hans Meinertsen, der var født i Kundby 3.3.1872 og hans hustru Ane Sofie Hansen, født Kundby 28.1.1871 (se lit. 95 s. 420).

Gården ligger ca 1 km sydøst for Sasserup med markvej fra vejen mellem Ny kro og Hellestrup syd for Holbæk. Den er helt af grundmur med tegl på hovedbygningen, pap på avlsbygningerne samt på en stor bræddelade nord for gården (se lit. 95 fra ca 1925).

- 22 "En gård", matr. nr. 4 a. 1787 ved FT er Niels Nielsen (3.37)(se afsn. 64/31) nævnt som gårdejer på matr. nr. 4 Sasserup som 51 år gl. med hustru Margrethe Andersdatter (3.36a) 41 år gl. Mellem 1787 og 1801 er Niels død og datteren Anne Nielsdatter (4.38a) (se afsn. 32/16) og hendes 1. mand Hans Andersen (4.84) drev gården videre. Hans dør før 1814. I 1814 gifter Anne Nielsdatter (4.38a) sig igen med Christian Hansen (4.39b) (se afsn. 32/15). Christian overtager gården indtil sin død 1857. Deres søn Hans Christiansen (5.94a) (se kap. 19) overtog gården og giftede sig med Kirsten Hansdatter (5.41) i tiden 1857-63. De har gården til 1901, hvor den blev solgt til deres søn Christian Hans Christiansen (6.89a) (se kap. 19) og hustru. Christian død 1908 og enken driver gården videre. 1928 overtager deres søn Aksel Christiansen (7.135a) gården, men den afhændes p.g.a. landbrugskrisen igen ca 1931.

#### Ugerløse sogn:

Nyrup

- 23 "En gård", matr. nr. 3

1651 tilhører den Trudsholm, Kirke Sonnerup sogn (lit. 104 Bd.V s.110)  
Den kom senere til Tølløsegården. Som femte fæster nævnes omkring året  
1700 Christen Gabrielsen(2.7) (se afsn. 128/33) og hustru Karen (2.12).  
1731 dør Christen Gabrielsen (2.7), men måske allerede før denne tid fæ-  
stede deres søn Gabriel Christensen (3.11c) (se afsn. 64/17) og hustru  
Maren Andersdatter (3.12) gården. 1769 overtages fæstet af deres søn Lars  
Gabrielsen (4.34e)(se kap. 51) og hustru Gertrud Jørgensdatter (4.51). I  
1808 dør Gertrud Jørgensdatter (4.51)., De havde 10 børn. 1821 overtager  
deres søn Anders Larsen (5.79c) og hustru Margrethe Lucie Jacobsdatter  
(5.87) fæstet indtil 1846. Fra 1846 er gården på fremmede hænder.

LITTERATURF ORTEGNELSE

nr.	Emne
1	Wad, G.L. : Demitterede fra Herlufholm
2	Petersen, Anders: Sjællands stifts Degnehistorie, 1899
3	Hundrup, F.E.: Dim. disciple fra Slagelse (1862-63)
4	Personalhistorisk tidsskrift 5. Rk. 2. Bd.
5	Jessen, Johs. C.: Præstø amts skolehistorie indtil 1830
6	Bloch, S.N.J.: Roskilde domstoles historie. 1942-46
7	Præstø amts årbøger 1915
8	Studenterkassen. Haq - K for perioden 1740 - 1828, Viborg landsarkiv
9	"fra holbæk amt", 1934
10	Gissel, Svend: Sjællands stifts landebog 1567. 1956
11	Thiset, A.: Fru Eline Gøyes jordebog. 1892
12	"fra holbæk amt", 1955. Artikel af Rasmus Nielsen. S. 52 - 56.
13	Udgået
14	"fra holbæk amt", 1942. Artikel af N. Jensen "Kongens møller II s. 85-129
15	"fra holbæk amt", 1941. Artikel af N. Jensen "Kongens møller" s. 106-178
16	"fra holbæk amt", 1955. Artikel af J. Sørensen:"Holbæk i gamle dage" s.14-70
17	Herlovianere, der ikke er dimitteret fra Herlufholm. 1849-1900
18	Hennings, P.: Dimittender fra Sorø. 1825 - 1908
19	Bricka, C.F.: Dansk biografisk leksikon Bd. I - XIX 1887 - 1905
20	Dansk biografisk leksikon. Bd. I - XXVI 1933-44
21	Hauch-fausbøll, Th.: Slesvigske kirkebogsuddrag. 1908
22	Katalog over genealogisk samling på Frederiksberg kommunebiblioteker. 1944
23	Hiort-Lorenzen, H.R. : Byskriver i Rudkøbing Johan Frederik Schroeter's samlede descendens. Haderslev 1878
24	Personalhistorisk tidsskrift.
25	Folketællingsliste. Holbæk amt III 1787
26	" " " 1801
27	Richter, V: 100 års dødsfald 1791 - 1890. Københvan 1901.
28	"Fra holbæk amt", 1955. Artikel af R.Nielsen:"Fra stavnsbåndstiden i Nordvestsjælland" s. 63 - 67.
29	Kundby kirkebøger
30	Folketællingsliste, Holbæk amt II, 1834
31	" " " 1840
32	Register til Norges Tidsskrifter II: Norsk biografi
33	Arts-Skipinge herreds pantebog 1795 s. 116
34	" " " ret, 20/11-1784
35	Folketællingsliste. Holbæk amt II, Bennebo 1787

- 36 Folketællingsliste fra Holbæk amt II, Mørke 1801
- 37 " " " " II, Mørkøv 1834
- 38 " " " " II, Vented, 1834
- 39 Vejviser for Frederiksborg og Holbæk amter 1910 - 14
- 40 " " " " " " 1916 - 19.
- 41 Magister-staten. 1967
- 42 Naturens verden 11. årgang s. 271."Mindeskrift efter J.f r.Schroeter , Oslo. 1927
- 43 Norsk Astronomisk tidsskrift, Ny række s. 119-120
- 44 Farmaceutisk stat, 1964
- 45 Erslev, Th.H.: Forfatter-leksikon 1841 til efter 1858
- 46 Loft, H. og Niels Meyn: Danske møller, Erhvervsforlaget for håndværk, handel og industri. København 1934.
- 47 udgået
- 48 Falk-Jensen, A. og Hjort-Nielsen, H.: Candidati og examinati juris, 1736 - 1936. København 1955
- 49 Elvius, Sofus: Danmarks præstehistorie 1869-1884. 1885-87
- 50 Norsk biografisk leksikon Bd. II . Oslo 1925
- 51 Trap Danmark, 5. udg. 1958
- 52 Carøe, Kristian : Den danske lægestand 1479 - 1900. København 1909.
- 53 udgået
- 54 Finne-Grøn: slægten Klavenæs s. 108. Oslo
- 55 Langberg, Ludv. Kr.: Slegten Irgens s. 142. Oslo 1927
- 56 Oslo folkebladet. 1902 s. 337
- 57 farmaceutisk stat 1915. Dansk farmaceutforening 1915.
- 58 udgået
- 59 Homlet, Gregorius: optegnelsesbog med indlagte sager vedr. slægterne Homlet, Thede, Bahnsen og Schütz.
- 60 Achelis, Th.O.: Bürgerbuch der Stadt Hadersleben. Bd. I
- 61 Ehrencron-Müller, H.: forfatterlexikon indtil 1814. Bd VII
- 62 Schmitto, F. og Th. Gelardi: Automobilets historie og dets mænd. Alfred Jørgensens forlag, København 1938.
- 63 Hvem forsker Hvad, 1973
- 64 Schroeter, Harry Francis : brev 1970 om slægtsoplysning til forfatteren af dette tidsskrift.
- 65 Dansk tidsskrift for Pharmaci. 1967 s. 300
- 66 Larsen, Christian : Privat anetavle (I privat eje)
- 67 Larsen, Christian : Grønt hefte med "Fødte drenge 1892-1904, fødte piger 1892-1904 ( I privat eje)

- 68 Larsen, Christian: Diverse breve vedrørende Larsen-familien og gårde i Sdr. Jernløse m.m. ( I privat eje)
- 69 Larsen, Christian: Hefte med Sdr. Jernløse matr. nr. og ejere heraf samt stednavne (I privat eje)
- 70 Larsen, Christian : Notesblok indeholdende udskrift af kirkebog, Mørkøv.  
71 Mørkøv kirkebog.  
72 Skamstrup Kirkebog.
- 73 Fæstebrev til Gertrud Dinesdatter fra Københavns universitet
- 74 Petersen, Peter Gabriel: Slægtshistorie. Ikke udgivet (I familiens eje)
- 75 Larsen, Sophie Kristine: mundlige oplysninger til Kaj Cedersted 1975 (Sophie Kristine Larsen (7.17c) fra Mosegården, Sdr. Jernløse.)
- 76 Nielsen, August Helge: efterladte skrifter til Landsarkivet for Sjælland, Manuskriptsamlingen, Topografi: Holbæk amt historie. (seddelsamlingen) 1977. (August Helge Nielsen (9.3a).)
- 77 Christensen, Ane Kirstine: avisudklip vedr. familien m.m. (Ane Kirstine Christensen (7.3b)
- 78 "Fra Holbæk amt", 1919. Artikel af Graves, Laura Karoline : "Om kongens møller og omegn i gamle dage"
- 79 Bauer, R.W.: Calender for årene fra 601 til 2200 efter Christi fødsel. København 1868. Thieles bogtrykkeri (Genoptryk 1974 i offset ved Dansk Historisk Fællesforening. )
- 80 samme som 76
- 81 Weinreich, Erik: brev til Kaj Cedersted 1976 vedr. Møllerslægterne.
- 82 Harms, Rigmor: oplysninger om familien givet til Kaj Cedersted 1976 (Rigmor Harms (8.38a).)
- 83 Hansen, Ib: breve om Gryde mølle slægten til Kaj Cedersted 1974.
- 84 Albrechtsen, H.: Stamtavle over O.E. Heje og hustrus slægt. 1912
- 85 Quade, A.F.: Den danske Quade-Quadeslægt. Slagelse 1928.
- 86 Rønsted, Birthe: breve vedr. familien Kesselhahn 1977 til Kaj Cedersted (Birthe Vibeke Ilsby (9.78) (kap. 1))
- 87 Hansen, Dagny: Breve til Kaj Cedersted vedr. familien Hans Christian Didrik Hansen (1977). (Dagny Emilie Hansen (8.35) )
- 88 Thuebæk, Vagn: breve til Kaj Cedersted vedr. Thuebæk-familien 1977. (Vagn Thuebæk (9.28b).)
- 89 Feldthütter, Elisabeth: breve til Kaj Cedersted m. oplysning om Søvndal-Petersen familien , Jyderup. 1977 ( Elisabeth Søvndal Petersen (10.43) )
- 90 Jensen, Ole Peter: Kvanløse sogns historie. 1958
- 91 Larsen, Jens: avisreferat af Jens Larsen (6.9f) 80 års fødselsdag 24.6. 1930. Billede af Jens Larsen.



- 92 Kildehøj, Herlev: Oplysninger til Kaj Cedersted vedr. Odsherred-slægter 1978.
- 93 Hansen, Tage Grønkjær: breve til Kaj Cedersted vedr. div. slægters stamtavler. 1978.
- 94 Nielsen, Ruth: breve til Kaj Cedersted vedr. Søren Larsen (6.9h) og dennes slægt. 1978.
- 95 Cour, J.C. 1a: Danske gårde II. samling, Bd. IV , 1914. Dansk landøkonomiskforlag. København.
- 96 Cour, J.C. 1a: Danske gårde, I.samling Bd. IV, 1907
- 97 Jørgensen, Carlo: Oplysninger til kaj Cedersted om Maglemosegård-slægten, Kyndeløse. 1978 (Peder Pedersen (3.15a) (afsnit 64/27).)
- 98 Holbæk husholdningsskoles elevfortegnelser 1924-53. Oplysninger om Clara Marie Elisabeth Christiansen (8.22c) + Billede. 1930-årgangen.
- 99 Sørensen, Knud: Jernløse sogns slægter
- 100 Wermuth, M.: Hvad jeg ved om min slægt
- 101 Slægten Bach fra Laastrup. A/S Nordisk slægtsforskning, Bredegård. Skals 1969.
- 102 "kalundborg Folkeblad" 25.4.1979 s. 7 : Søvendahl-Petersens boghandel solgt. (+ billede.)
- 103 "Holbæk amts Venstreblad, 1978: "dødsfald", vedr. Niels Jacob Benjaminsen 23.11.1978.
- 104 Boers, Kristen: Sognebog for Uggerløse sogn i Merløse herred Bd. I- V (Ejes af lokalhistorisk arkiv i Ugerløse, 1981)
- 105 Til- og fraflytningsprotokol, Mørkøv sogn 1880-1892. Ejes 1981 af Fhv. sognefoged Poul Christensen, Mørkøv.
- 106 "Fra holbæk amt", 1959: artikel af Madsen, Jacob:" Møller Carl Hansen, Marke". s. 61
- 107 Cedersted, Kaj:"Ane- og efterslægtstavle for Johan Frederik Schroeter Jernholm (1878-1947)" Privat udgave, Kalundborg 1980. Ejes af familien.
- 108 Cedersted, Kaj: "Slægtstavler for familierne Cedersted, Jernholm og Schroeter-Jernholm samt personregister og supplement til : Johan Frederik Schroeters samlede descendens (Haderslev 1878)" 1972. Privat udgave i fotokopi for familien.
- 109 "Kalundborg Folkeblad", 1971: "Dødsfald vedr. Jens Kristian Benjaminsen 7.33i" d. 27.4.1971
- 110 Tølløsegårdens fæsteprotokol 1776-1854. Fæstebrev.
- 111 Larsen, Erling: oplysninger om Sasserupslægter til Kaj Cedersted. 1981.
- 112 Andersen, Frode Borg: brev til Kaj Cedersted vedr. familien Borg Andersen. 1975.
- 113 Christiansen, Clara M. E. : Hefte med erindringer. Ejes af Kaj Cedersted.

- 114 "Sjællands Tidende", 1970: "Dødsfald" for Clara Marie Elisabeth Christensen (8.22c)
- 115 "Holbæk Amts Venstreblad", 1970: "En del af egnens historie gemt i udhuse i Ugerløse" (vedr. Holger Theodor Petersen (8.9c) + Billede. 29.8.1970.)
- 116 "Holbæk amts Venstreblad", 1977: "75-årig vil lære at spille Cello" (vedr. Holger Theodor Petersen (8.9c) + Billede. 6.10.1977.)
- 117 "Sjællands Tidende", 1972: 70 år vedr. Holger Theodor Petersen (8.9c) d. 6.10.1972.
- 118 "Holbæk amts Venstreblad" 1972: 70 år vedr. Holger Theodor Petersen (8.9c). d. 5.10.1972.
- 119 udgået.
- 120 "Sjællands Tidende", 1976: "Svejse-Møllers datter endte som mor for hundreder af drenge" vedr. Yrsa Lydia Senia Møller (8.7). d. 17.9.1976.
- 121 "Hvem er hvem i dansk håndværk", håndværksrådets forlag, København 1952
- 122 Dansk økonomistat. København 1966.
- 123 Dansk Cicil- og Akademiingeniørstat. 1971. Krak 1971. (1829-1968 m.m.)
- 124 Magister-staten. 1962
- 125 Petersen, . Gabriel: brev til Kaj Cedersted 7.10.1981.
- 126 Nissen, Gunhild : Bønder, skole og demokrati. Afhandling vedr. Pædagogisk doktorgrad. Tryk: Fr. Martins Bogtrykkeri, Christiansfeld, 1973.
- 127 "Holbæk Amts Venstreblad" 1986: nekrolog for Holger Theodor Petersen (8.9c) fredag d. 20. juni 1986 + dødsannonce.
- 128 Avisartikel: "75 år" vedr. Jens Larsen (6.9f) 24.6.1925
- 129 Hansen, Folmer: brev vedr. bl.a. Arnold Ludvig Hansen (7.63). 1980.
- 130 Petersen, Th. : notater vedr. familiemedlemmer. ca 1970. (se afsn. 2/1).
- 131 Mourier, Vibeke: breve vedr. familien Mourier. 1975-1981.
- 132 Pedersen, Johs.Sasserup: brev vedr. Dødningehøjgård og folketællinger. 1980
- 133 Thoudal, Elly: breve vedr. familien Thoudal. 1973 - 1977.
- 134 Maarlev, Marie: brev vedr. slægten Møller, Gryde mølle. 1977.
- 135 Petersen, Peter Gabriel: afskrift af vurdering "Dødningehøjgård" 1892. Afskrift ca 1975.
- 136 Thoudal, Asta: brev vedr. familien. 1975

## INDLEDNING TIL PERSONREGISTER

Personregisteret omtaler personer, der i foranstående skrift omtales som tilhørende slægten. Henvisning sker til den side (de sider ), hvor personen omtales i skriftet.

Personer, der er aner i anetavle, søskende til aner, disses efterkommere samt evt. ægtefæller, er i dette skrift efter navnet angivet med en parentes hvori dels er tal, delt med punktum, dels bogstaver. f.eks. (2.7c). Den nærmere betydning heraf omtales under "symboler" senere i skriftet. For disse personer gælder, at de er med i personregisteret. Personer, der omtales på anden måde, f.eks. faddere ved dåbshandlinger, købere og sælgere af slægtsgårde m.m. har efter navnet ingen parentes og er ikke medtaget i personregisteret.

Fornavnene på personer i personregisteret er medtaget i den rækkefølge, jeg har fundet personen omtalt i, f. eks. i kirkebøger m.m. Hvis jeg kender kaldenavnet, er dette understreget. Fornavnene følger alfabetisk efter hinanden. Da jeg ikke kender kaldenavnet på alle, vil man ved søgning efter en person være nødt til at gennemse samtlige navne med samme efternavn.

Øgenavne, kaldenavne m.m., der evt. er forkortelser af et længere navn er ligeledes understreget, så det kan tjene til opslag. Øgenavne, der er anderledes end personens navn, er ikke medtaget i registeret.

Efternavne er kun medtaget for fødselsefternavne. Kvinder, der har skiftet efternavn ved giftermål, skal således stadig søges under et andet efternavn , nemlig deres føde-efternavn. Dette beror på, at en del kvinder i nyere tid ikke skifter efternavn, så der kan være tvivl, om personen har fået mandens efternavn.

Navneændringer er medtaget, så personer, der har skiftet navn, skal søges enten under fødeefternavnet eller på senere købte efternavn.

Efternavne med bindestreg skal søges under det første efternavn før bindestregen.

For visse efternavne kan der være problemer med at vide, om stavemåden er korrekt ,f.eks. Petersen eller Pedersen, Christiansen eller Kristiansen. For disse efternavne henvises man til at søge begge steder, da jeg ikke kan give garanti for, at den valgte stavemåder i alle tilfælde svarer til, hvad der er brugt for slægten.

Stavemåden for efternavnene i personregisteret er valgt ud fra, hvad jeg har kunnet finde af oplysninger om navnet. I visse tilfælde vil ændringer i stavemåder sikkert kunne finde sted.

Henvisninger til sidetal sker til evt. flere sider, hvor en person kan være omtalt i skriftet. Men det er kun den betydeligste omtale, der henvises til. I nogle få tilfælde vil en person kunne findes omtalt andre steder, end der er henvisning til i personregisteret.

135  
PERSONREGISTER

Andersdatter, Ane (5.10a)	3,8,9,32,54,125
Andersdatter, Anna (6.3f)	68
Andersdatter, Inger Kirstine (5.10c)	39
Andersdatter, Karen (6.3b)	68
Andersdatter, Maren (3.12)	8,44,128
Andersdatter, Margrethe (3.36a)	11,46,49,127
Andersdatter, Mette (6.3d)	68
Andersen, Aino (9.68c)	59
Andersen, A.M. (6.91)	71
Andersen, Anders (5.12)	114
Andersen, Ane <u>Catrine</u> (6.66b)	115
Andersen, Anja Bianca Borg (11.15a)	104
Andersen, Anna (8.32)	113
Andersen, <u>Bente</u> Borg (10.11c)	105
Andersen, Birthe Kirstine (5.83)	59
Andersen, Bjørn (10.22)	99
Andersen, <u>Brian</u> Borg (11.14b)	104
Andersen, Carl <u>Ejlert</u> (8.10a)	103
Andersen, <u>Christian</u> Johannes (7.45a)	85
Andersen, Dagmar (7.78)	87
Andersen, Dorthe (5.16b)	42
Andersen, <u>Einar</u> Anton (8.94)	58
Andersen, Emil (8,59)	89
Andersen, <u>Flemming</u> Borg (10.10b)	104
Andersen, <u>Frode</u> Borg (9.15a)	103
Andersen, Hans (4.84)	40,46,127
Andersen, <u>Henning</u> Borg (10.11a)	105
Andersen, Henrik Bo (10.47)	74a
Andersen, <u>Henrik</u> Borg (10.10c)	104
Andersen, Inger Marie (5.66)	57
Andersen, Jacob (5.10b)	39
Andersen, Jacob (5.16e)	42
Andersen, Jacob (6.102b)	110
Andersen, Jens (5.69)	73
Andersen, Jens (6.102a)	110
Andersen, <u>Jens</u> Borg (10.10a)	104
Andersen, <u>Johanne</u> Marie (6.66d)	115
Andersen, Karen (5.16c)	42
Andersen, Karin (10.57)	104
Andersen, <u>Kim</u> Borg (11.14a)	104
Andersen, Kristoffer (5.10d)	39

Andersen, Leif (9.43)	99
Andersen, <u>Lene</u> Borg (10.11b)	105
Andersen, Mads (3.36b)	49
Andersen, Mads (6.3a)	68
Andersen, Maren (5.16b)	42
Andersen, Marinus (7.93)	64
Andersen, <u>Martin</u> Borg (11.19a)	104
Andersen, Nicolaj (11.6a)	74a
Andersen, Niels (5.16d)	42
Andersen, Niels (6.102c)	110
Andersen, Niels (7.13)	103
Andersen, <u>Niels-Jørgen</u> Borg (10.10e) (Navneforandring til Borg)	104
Andersen, Ole (6.3c)	68
Andersen, Ole (6.3e)	68
Andersen, <u>Ole</u> Borg (10.10d)	104
Andersen, Peter (11.16a)	104
Andersen, Rasmus (5.16a)	3, 16, 17, 35, 42, 123, 124
Andersen, Sofie (6.101)	118, 120
Andersen, Søren Emil (6.66e)	115
Andersen, Tony (9.68b)	59
Andersen, Trine (11.6b)	74a
Andersen, Ulla (9.68a)	59
Andersen, Westi (3.33)	80
Andersen, <u>Willy</u> Borg (9.15b)	104
Andreassen, Johannes (6.76)	95
Andresen, Andreas Nicolai (6.73b)	61
Andresen, Nicolai (5.60)	61
Andresen, Niels Peter Quist (6.73a)	61
Arntzen, Ela (9.70c)	75
Arntzen, Frode (9.70d)	75
Arntzen, Ina (9.70b)	75
Arntzen, Mita (9.70a)	75
Arntzen, Ulf (8.98)	75
Arvesdatter, Christiane (4.13)	7, 37, 38
Bach, Ane-Lise (9.76)	74
Benjaminsen, <u>Anna</u> Kirstine (7.33b)	89, 122
Benjaminsen, Ernst (9.24c)	89
Benjaminsen, Frederikke Conradine (7.33c)	89
Benjaminsen, <u>Frederikke</u> Conradine (7.33d)	89
Benjaminsen, Hans (7.33e)	89
Benjaminsen, Inger (9.24a)	89

Benjaminsen, Jens (8.26a)	89
Benjaminsen, <u>Jens</u> Christian (7.33f)	89
Benjaminsen, <u>Jens</u> Fredsgård (9.24b)	8.
Benjaminsen, <u>Jens</u> Kristian (7.33i)	89.122
Benjaminsen, Karen Katrine (7.33h)	89
Benjaminsen, Katrine (8.25b)	89
Benjaminsen, Niels (8.25a)	89
Benjaminsen, Niels <u>Jacob</u> (8.26b)	89
Benjaminsen, <u>Niels</u> Christian (6.33c)	88.122
Benjaminsen, Niels <u>Peder</u> (7.33g)	89.122
Bentzen (5.59)	61
Berg, Andrea Emilie (6.77)	94
Bergstrøm, Lars Olof (10.55)	102
Bergstrøm, Michael (11.14a)	102
Bergstrøm, Thomas (11.14b)	102
Blasius, Carl Anton Sophus (6.99)	59
Blasius, Ella Karla (7.129)	59
Bodholdt, Adolph Emilius (6.74c)	95
Bodholdt, Anna Sophie Adolphine (7.105f)	95
Bodholdt, Anthon Nicolaj (6.74d)	95
Bodholdt, Anthon Nicolaj (6.74e)	95
Bodholdt, Christiane Maria (7.106b)	94
Bodholdt, Frederik Adolph (7.105b)	95
Bodholdt, Ernst Marius (7.105d)	95
Bodholdt, Henrik William (7.105c)	95
Bodholdt, Jens Albert (6.74f)	95
Bodholdt, Johan Vilhelm (6.74b)	94
Bodholdt, Johanne Kirstine (6.74g)	95
Bodholdt, Karen Marie Emilie (7.105e)	95
Bodholdt, Kristian Peter (6.74a)	94
Bodholdt, Maren Altine (6.74i)	95
Bodholdt, Nicoline Marie (6.74h)	95
Bodholdt, Oline Andrea (7.106c)	94
Bodholdt, Sophie Amalie (6.74j)	95
Bodholdt, Søren (5.75)	94
Bodholdt, Søren Ludvig Emilius (7.105a)	95
Bodholdt, Søren Waldemar (7.106a)	94
Bolvig, Grethe (10.13)	92
Borg, <u>Frederikke</u> Amanda (7.39)	103
Borg, Niels-Jørgen (10.10e). Navneforandring fra Andersen	104
Breum, Marie Helene (7.134)	59

Bruncke, <u>Sarah</u> Rubin (11.13a)	101
Bruncke, <u>Siv</u> Rubin (11.13b)	101
Bruncke, Thomas (10.56)	101
Bøgvad, Sidney <u>Richard</u> Emil (9.4)	94
Bøgvad, Vibeke (10.1)	94
Børresen Ellen ( 8.43)	88
Børresen, Jens Peder (7.30a)	88
Børresen, Kamilla (7.30c)	88
Børresen, Konradine <u>Frederikke</u> (7.30b)	88
Børresen, Vilhelm (6.32)	88
Cedersted, <u>Gitte</u> Cybelle Jernholm (10.7a)	19
Cedersted, <u>Jane</u> Elisabeth Jernholm (10.7b)	19
Cedersted, <u>Kaj</u> Theodor (9.10c) (Navneforandring fra Petersen)	3,18
Christensdatter, Ane (5.43)	81,125
Christensdatter, Anna (5.3a)	36
Christensdatter, Anna (5.2a)	69
Christensdatter, Anne (5.91f)	118
Christensdatter, Bodil (5.91c)	118
Christensdatter, Dorthe (4.35)	8,38,44,111
Christensdatter, Kirsten (5.91b)	118
Christensdatter, Maren (2.14)	48
Christensdatter, Maren (3.11a)	48
Christensdatter, Maren (5.91d)	118
Christensdatter, Marie (5.78)	76,127
Christensen, Anders (5.2c)	36,68
Christensen, <u>Ane Dorthea</u> (6.7e)	32,77
Christensen, <u>Ane Kirstine</u> (6.25)	27,112,126
Christensen, <u>Ane Kirstine</u> (7.3b)	28,111
Christensen, <u>Ane Marie</u> Hansine (7.6b)	113
Christensen, Ane Kristine (8.28a)	112
Christensen, Berit (11.8b)	107
Christensen, <u>Børge</u> Otto (10.49a)	107,125
Christensen, Christen (5.2e)	3,4,5,30,36,126
Christensen, Christen <u>Peter</u> (7.6a)	112
Christensen, Christian (6.24e)	73
Christensen, Christiane (6.23)	87
Christensen, Dines (2.8)	10,49
Christensen, Einer (8.83)	75
Christensen, Ellen (6.7d)	32,80
Christensen, <u>Else</u> Wøldike (6.75)	74

Christensen, Emilie (8.28b)	112
Christensen, Gabriel (3.11b)	48
Christensen, Gabriel (3.11c)	8,44,48,128
Christensen, Gabriel (5.91a)	118
Christensen, Gabriel (6.7b)	3,27,32,52,112,121,126
Christensen, <u>Hans</u> Christen (7.3a)	28,111
Christensen, Hedda Vilhel <u>mine</u> (7.3e) (kaldenavn <u>Mine</u> )	28,113
Christensen, Herman (6.24d)	73
Christensen, Herman (7.3g)	28,114
Christensen, Inger Marie (6.5a)	30
Christensen, Jens (5.15)	73
Christensen, Jens (6.24b)	73
Christensen, Jens (9.85)	107
Christensen, Jens Christian (6.48a)	86,124
Christensen, Jensine (8.28c)	113
Christensen, Karen (6.24f)	73
Christensen, Kristine (7.3c)	127
Christensen, Lars (6.24c)	73
Christensen, Lars (7.50)	86,124
Christensen, Maren Kirstine (6.7a)	32
Christensen, Maren Kirstine (6.7c)	32,76,127
Christensen, Maren <u>Kristine</u> (7.3c)	3,24,28,50
Christensen, <u>Martha</u> Laurine (7.3h)	28,114
Christensen, Morten (5.91e)	118
Christensen, Niels (6.48b)	124
Christensen, Ole (36,69,121)	36,69,121
Christensen, <u>Oline</u> (7.3d) (Kaldenavn <u>Line</u> )	28,95
Christensen, Peder (4.9)	5,36
Christensen, Peder (5.2b)	36,68
Christensen, Peder (6.5b)	3.25,30,127
Christensen, Pia (11.8a)	107
Christensen, Rasmus (5.91g)	118
Christensen, Soffy <u>Christiane</u> (7.3f)	28,96
Christensen, Sofie (6.24g)	73
Christensen, Søren (6.24a)	73
Christiansen, Aksel (7.135a)	81,127
Christiansen, Ane (5.94b)	40,81
Christiansen, Anna <u>Sigrid</u> (9.22)	106
Christiansen, Anna Sofie (7.26d)	29,122
Christiansen, Anne Margrethe (9.71e)	75



Christiansen, <u>Christian</u> Hans (6.89a)	81,127
Christiansen, <u>Clara</u> Marie Elisabeth (8.22c)	3,21,25,50,88
Christiansen, Dagmar (9.71f)	75
Christiansen, Emmy (9.71c)	75
Christiansen, Hans (5.94a)	40,81,127
Christiansen, <u>Hans</u> Christian (6.27b)	3,28,34,52,122
Christiansen, <u>Hans</u> Harry (8.22b)	25,105,122,123
Christiansen, Ingeborg (6.27a)	3,29,30,34,53,123
Christiansen, Jens (6.89b)	81
Christiansen, Jens (7.26b)	3,24,29,51,121
Christiansen, <u>Jens</u> Henrik (4.75)	12,41
Christiansen, Jens <u>Peder</u> (7.26a)	29,122
Christiansen, Jens Peter (6.88a)	115
Christiansen, Johanne (7.135b)	81
Christiansen, Julius (8.99)	75
Christiansen, Julius (9.71b)	75
Christiansen, Karen (9.71d)	75
Christiansen, Karen Sofie (6.88b)	115
Christiansen, Laura Elisabeth (8.22a)	25
Christiansen, Maren (5.13a)	3,10,11,33,40,54,82,126
Christiansen, Mette <u>Marie</u> (7.26c)	29,98,123
Christiansen, Svend (9.71a)	75
Clausen, Anders (4.32)	9,39
Collerup, Ida Frederikke Juliane (6.63)	63
Culmsee, Clara Marie (6.75)	95
Culmsee, Regine Sophie (6.78)	95
.	
Dauidsen, Catharina (8.47)	106
Dinesdatter, Ellen (3.16c)	49
Dinesdatter, Gertrud (3.16b)	45,49,120
Dinesen, Niels (3.16a)	49
Due, Lillian (9.50)	113
Dünchel, L. S. (6.84)	66
Ek, Michael (10.54)	102
Erichsdatter, Ingeborg (4.76)	12,41
Eriksen, <u>Anne</u> Birthe (10.5b)	107
Eriksen, <u>Bent</u> Davidsen (9.11a)	106,125
Eriksen, Kirsten (10.5a)	106
Eriksen, Laurits (8.46)	106,125

Eriksen, Niels (6.110)	99
Ewertsen, Adolph Wind (7.94)	64
Feldhütter, Peter (11.7b)	74
Feldhütter, Robert (11.7a)	74
Feldhütter, Wolfgang (10.48)	74
Formann, (6.64)	64
Formann, Anna (7.90d)	64
Formann, Charles Jacob Julius (7.90j)	64
Formann, Christine Henriette Marianne (7.90a)	64
Formann, Henriette (7.90e)	64
Formann, Henrik Christian (7.90h)	64
Formann, I.F. v. Deurs (7.92)	64
Formann, Ida Johanne (7.90f)	64
Formann, Laura Sophie (7.90b)	64
Formann, Maria (7.90i)	64
Formann, Sophie Vilhelmine (7.90g)	64
Formann, Theodora (7.90c)	64
Forsberg, Lolo (9.38)	103
Frandsen, Ane <u>Margrethe</u> (5.8a)	3,6,7,31,37
Frandsen, Ane <u>Marie</u> (5.8f)	37,114
Frandsen, Anne <u>Karen Sofie</u> (5.8b)	37,70
Frandsen, Anne Marie Sørensdatter (5.8i)	37
Frandsen, Hans (5.8i)	38
Frandsen, Jens (5.8g)	37
Frandsen, Johanne (5.8h)	37,43,115
Frandsen, Elise (5.8d)	37
Frandsen, Karoline J. (6.56)	64
Frandsen, Lovise Marie (5.8c)(Kaldes <u>Lise</u> )	37
Frandsen, Mette (5.8e)	37,95
Frandsen, Mette Cathrine (3.8a)	7,43,48,60,120
Frandsen, Mette Lisbeth (3.8b)	48,56
Frandsen, Ole (5.8k)	38
Frandsen, Ole (5.81)	38
Frandsen, Søren (2.3)	7,47
Frederiksen, Elise Christine (7.126)	58
Færgemand, Dorthe (9.57)	80
Gabrielsdatter, Anne (6.45b)	111
Gabrielsdatter, Johanne Marie (6.45a)	111

Gabrielsdatter, Karen (6.45c)	111
Gabrielsdatter, Maren (6.45d)	111
Gabrielsen, Anders (4.34b)	44,116
Gabrielsen, Anne (4.34d)	44
Gabrielsen, Christen (2.7)	8,128
Gabrielsen, Christen (4.34a)	44,118
Gabrielsen, Gabriel (4.34i)	44
Gabrielsen, Hans (4.34h)	44
Gabrielsen, Jørgen (4.34c)	44,117
Gabrielsen, Lars (4.34e)	44,110,128
Gabrielsen, Niels (4.34f)	44
Gabrielsen, Peder (4.34g)	8,38,39,44
Galsjøt (6,104)	64
Gottlieb, Erling (9.20c)	99
Gottlieb, Kaj (9.20b)	98
Gottlieb, Ruth (9.20a)	98
Gottlieb, Sofus (8.19)	98,123
Hansdatter, Ane Katrine (6.92b)	72
Hansdatter, Ane Kirstine (6.6b)	31,73
Hansdatter, Ane Kirstine (6.92c)	72
Hansdatter, Birthe (6.1d)	70
Hansdatter, Birthe (6.1h)	70
Hansdatter, Bodil Marie (5.92)	71
Hansdatter, Johanne (5.3)	68
Hansdatter, <u>Johanne</u> Marie (6.6c)	31
Hansdatter, Kirsten (5.41)	81
Hansdatter, Maren (4.11)	6,36
Hansdatter, Maren (5.90 )	40
Hansdatter, Maren (6.6d)	31
Hansdatter, Maren Sophie (6.6f)	31,75
Hansdatter, Mariane (6.6a)	3,26,31,51,127
Handskemager, Søren Lang Sørensen (9.55)	80
Handskemager, Trine Lang (10.31)	80
Hansen, <u>Allan</u> Aastrand (10.6b)	108
Hansen, <u>Ane</u> Kristine (6.28d)	34,88
Hansen, <u>Ane</u> <u>Lucie</u> (6.13)	73
Hansen, Anna (4.39h)	46
Hansen, Anna (7.9a)	77

Hansen, Anne (4.39d)	46
Hansen, <u>Arnold</u> Ludvig (7.63)	67
Hansen, Benjamin (5.26e)	88,122
Hansen, <u>Brian</u> Aastrand (10.6c)	108
Hansen, Carl (8.42)	77
Hansen, <u>Carl</u> Christian (6.42j)	66
Hansen, Caroline Birgitte (6.42e)	66
Hansen, Caroline Lovise (6.42a)	66
Hansen, Christen (4.39f)	46
Hansen, Christen (6.10)	70
Hansen, Christen (7.99)	70
Hansen, Christian (4.39b)	11,40,46,127
Hansen, Christian (6.42h)	66
Hansen, Christian (6.42i)	66
Hansen, <u>Dagny</u> Emilie (8.35)	79
Hansen, Ejner (8.36)	79
Hansen, Eli (8.15d)	80
Hansen, Elisabeth Juliane (6.42f)	66
Hansen, Emma Birgitte (6.42d)	66
Hansen, Erling (8.24)	90
Hansen, <u>Eva</u> Amanda (9.16)	103
Hansen, Frederik Ferdinand (6.42k)	67
Hansen, Gerda (8.51a)	75
Hansen, Gerda (8.116)	107
Hansen, <u>Gerda</u> Anna (9.25)	94
Hansen, Grethe Agnete (9.18a)	79
Hansen, Hans (4.39c)	46
Hansen, Hans (7.28)	90
Hansen, H. Chr. <u>Gabriel</u> (7.9b)	78
Hansen, Hans <u>Christian</u> Didrik (8.15b)	79
Hansen, Hans <u>Christian</u> (7.60)	75
Hansen, Hans Peter (6.42g)	66
Hansen, <u>Hedvig</u> Ane (8.15c)	79
Hansen, <u>Ib</u> Erland (8.53)	67
Hansen, <u>Inger</u> Marie (6.28a)(Madam Børresen)	34,88
Hansen, Ingrid Kirsten (9.18b)	80
Hansen, <u>Jan</u> Aastrand (10.6a)	108
Hansen, Jens (4.1)	69
Hansen, Jens (4.52)	17,42
Hansen, Jens (5.93)	116

Hansen, Jens (6.1a)	69
Hansen, Jens (6.1c)	70
Hansen, Jens (6.112)	91
Hansen, Jens Didrik (6.10)	77
Hansen, Jens <u>Kristian</u> (7.31)	88
Hansen, Jens Peder (6.28b)	34
Hansen, Jeppe (6.28g)	34, 90, 123
Hansen, Jette Gundorph (10.28a)	79
Hansen, Johanne (4.39a)	46
Hansen, Johanne (7.23c)	98, 123
Hansen, Jytte Grønkjær (10.14)	112
Hansen, Karen (6.1b)	69
Hansen, Karen Marie (6.28c)	3, 29, 34, 52, 122
Hansen, Karl <u>Kaj</u> Viggo (8.70)	108
Hansen, Karoline (6.28e)	34, 90
Hansen, Klarskov (8.51b)	75
Hansen, Knud (7.47)	87
Hansen, Lars (7.140)	79
Hansen, Lis (8.17)	86, 125
Hansen, <u>Ludvig</u> Theodor (6.42b)	66
Hansen, Martha (8.15a)	78
Hansen, Mogens (9.30a)	79
Hansen, Niels (4.39e)	46
Hansen, Niels (7.11)	77
Hansen, Niels (8.30)	112
Hansen, Ole (6.28f)	34, 90
Hansen, Peder (5.88a)	40
Hansen, Peder (6.1f)	70
Hansen, Peder (6.1g)	70
Hansen, Peder (6.1i)	70
Hansen, Peder (6.92d)	72
Hansen, Poul (6.92a)	72
Hansen, <u>Poul</u> Erik Grønkjær (9.26c)	113
Hansen, Rasmus (4.72)	65
Hansen, Sidse (4.39g)	46
Hansen, Sigrid (9.30b)	79
Hansen, <u>Svend</u> Åge Grønkjær (9.26a)	112
Hansen, Søren Peter (6.6e)	31
Hansen, <u>Tage</u> Gabriel Grønkjær (9.26b)	112

Hansen, Theodor (8.111)	103
Hansen, Tina Gundorph (10.28b)	79
Hansen, <u>Tonny</u> Aastrand (9.12a)	108
Hansen, <u>Vilhelmine</u> Marie (5.67)	66,67,121
Harms, <u>Emilie</u> Marie Johanne (8.38b)(Navneforandring fra Jørgensen)	82
Harms, Hendrik (8.38g) (Navneforandring fra Jørgensen)	82
Harms, Helge (8.38d) (Navneforandring fra Jørgensen)	82
Harms, Jens (8.38c) (Navneforandring fra Jørgensen)	82
Harms, Rigmor (8.38a) (Navneforandring fra Jørgensen)	82
Harms, Ulla (8.38e) (Navneforandring fra Jørgensen)	82
Harms, Viggo (8.38f) (Navneforandring fra Jørgensen)	82
Hasfeldt, Annelise (9.69a)	60
Hasfeldt, Flemming (9.69b)	60
Hasfeldt, Helge (8.95d)	60
Hasfeldt, Herman (7.130)	59
Hasfeldt, Jørgen (8.95c)	60
Hasfeldt, Knud (8.95b)	60
Hasfeldt, Lars (9.69c)	60
Hasfeldt, Mogens (8.95e)	60
Hasfeldt, Olaf (8.95a)	60
Henriksen, Anna (7.49a)	86
Henriksen, Betty (7.116d)	88
Henriksen, Ernst (7.116f)	88
Henriksen, Frederik (7.116b)	88
Henriksen, Hendrik (7.116e)	88
Henriksen, Herman (6.41)	88
Henriksen, Jens Peter (6.108)	86
Henriksen, Lars (5.31)	72
Henriksen, Lisbeth Oda (7.116a)	88
Henriksen, Nora (7.116c)	88
Hermansen, Elisabeth (8.102)	74
Hochland, Johan <u>Christopher</u> (4.27)	62
Hochland, Johan Christoffer (5.53b)	62
Hochland, Ulrica Metha (5.53a)	62
Holm, E.F.J. (7.91)	64
Høigrav-Huus, Peter (9.47)	109
Ibsen, Bent (9.14a)	109
Ibsen, <u>Claus</u> Alexis (10.9a)	109
Ibsen, Constans Alexis Christian (8.66)	109

Ibsen, <u>Per</u> Alexis (10.9b)	110
Ilsby, Birthe Vibeke (9.78)	59
Ilsby, Ernst Anders Bernhard (8.106)	59
Jacobsdatter, Ellen (4.33)	9,39
Jacobsdatter, Margrethe Lucie (5.87)	110,128
Jacobsen, Anders Raug (11.12b)	101
Jacobsen, Ane Kirstine (6.19)	83
Jacobsen, Christen (3.24)	8,44
Jacobsen, Hans Erik (10.46)	74a
Jacobsen, Jacob (11.5b)	74a
Jacobsen, Jette (9.41)	99
Jacobsen, Karen <u>Margrethe</u> (7.77)	96
Jacobsen, Lis Gundorph (9.52)	79
Jacobsen, Peter Christian (8.113)	79
Jacobsen, Ole Steen (10.51)	101
Jacobsen, Stine Raug (11.12a)	101
Jacobsen, Svend (8.56)	99
Jacobsen, Thomas (11.5a)	74a
Jensdatter, Dorthe (5.21a)	41
Jensdatter, Ingeborg (5.47a)	39,111
Jensdatter, Maren (5.17)	3,16,17,35,123
Jensdatter, Mette (3.31)	14,15,47,123
Jensdatter, <u>Mette</u> Catrine (5.21b)	3,14,15,34,41,123
Jensen, Ane Kristine (7.57a)	73
Jensen, Ane Marie (7.57c)	75
Jensen, Ane Marie (7.1)	91
Jensen, <u>Ane</u> Marie (7.117c)	116
Jensen, Ane Sofie (6.21)	85,126
Jensen, Caroline (5.54)	62
Jensen, Christian (5.14c)	40,115
Jensen, Christian (5.18)	3,12,13,33,34,35,41,122
Jensen, Ellen Marie (6.44)	96
Jensen, Hans (3.22)	11,45
Jensen, Hans (4.80)	45
Jensen, Hans (5.1e)	69
Jensen, Hans (6.58)	67
Jensen, Hans (8.48)	105,122
Jensen, Hans Peter (7.117b)	116
Jensen, <u>Hilmer</u> Bach (8.12a)	97
Jensen, Ib (10.50)	78
Jensen, Jens <u>Christian</u> (7.53)	97

Jensen, Johanne (7.18)	86,125
Jensen, Jørgen Christian (7.57d)	75
Jensen, Karen <u>Sofie</u> (5.14d)	40,72
Jensen, <u>Karen</u> Sophie (7.117a)	116
Jensen, Kristine (6.30)	90,123
Jensen, Lars (3.13)	10,44,120
Jensen, Lars (5.42a)	81,125
Jensen, Lars (5.47b)	39,111
Jensen, Lars Peter (5.14a)	3,10,11,32,40,54,126
Jensen, Lars Peder (7.120)	116
Jensen, Laurine (7.132)	82
Jensen, Lise Lotte (10.58)	104
Jensen, Maren (5.14b)	40,72
Jensen, Maren <u>Christine</u> (7.57b)	75
Jensen, Ellen Marie (6.44)	96
Jensen, Marie (8.73)	107
Jensen, Mette Catrine (6.31)	90
Jensen, Morten (5.44)	125
Jensen, Ole (6.51)	116
Jensen, Peder (3.27)	14,15,46,47,123
Jensen, Peder (3.32)	16,47,124
Jensen, Peder (6.12b)	73
Jensen, Poul (4.77)	13,41
Jensen, Rosa <u>Valborg</u> Viola (8.65)	109
Jensen, <u>Sidse</u> Margrethe (6.52)	116
Jensen, Sidse <u>Marie</u> (7.12)	112
Jensen, Søren Frandsen (4.12b)	7,37,43,60
Jepsen, Ole Bjerre (7.71)	84
Jernholm, <u>Karen</u> Margrethe Schroeter (9.13c)	3,19
Jespersen, Edel (8.60)	89
Jespersen, Peder (1.1)	10,49
Johannesen, Jørgen (10.45)	74
Johannesen, Morten (11.4b)	75
Johannesen, Niels (11.4a)	74
Johansen, Peder (5.56)	95
Johnson, Fred (7.72)	84
Jørgensdatter, Ane Cathrine (3.30)	43,70
Jørgensdatter, Anne Kirstine (3.23)	43,46
Jørgensdatter, Anna (5.84b)	117
Jørgensdatter, Christiane (4.41a)	65,120



Jørgensdatter, Gertrud (4.51)	110
Jørgensdatter, Karen (4.86)	117
Jørgensdatter, Karen (5.84a)	117
Jørgensdatter, Maren (5.84e)	117
Jørgensen, Christian <u>Herman</u> (7.42)	82
Jørgensen, Emilie Marie Johanne (8.38b) (navneforandring til Harms)	82
Jørgensen, Gabriel (5.84c)	117
Jørgensen, Helge (8.38d) (navneforandring til Harms)	82
Jørgensen, Hendrik (8.38g) (navneforandring til Harms)	82
Jørgensen, Jens (6.14)	73
Jørgensen, Jens (8.38c)(navneforandring til Harms)	82
Jørgensen, Jens Nicolai (7.82)	83
Jørgensen, Johan Ludvig (8.110)	83
Jørgensen, Michel (3.5)	4,43
Jørgensen, Ole (5.84d)	117
Jørgensen, Rigmor (8.38a) (Navneforandring til Harms)	82
Jørgensen, Ulla (8.38e) (Navneforandring til Harms)	82
Jørgensen, Viggo (8.38f) (Navneforandring til Harms )	82
kapel, Antonia Charlotte Naldalia (6.80)	71
Kesselhahn, Alice (9.66)	58
Kesselhahn, Alvilda (8.89b)	58
Kesselhahn, Anne (5.64d)	59
Kesselhahn, Anne Elisabeth (5.64b)	57
Kesselhahn, Anton (6.60e)	59
Kesselhahn, Birthe (9.65b)	58
Kesselhahn, Ejnar Peter (8.89a)	58
Kesselhahn, Emilie Sophie Helene (8.105)	59
Kesselhahn, Fransine Marie (6.60d)	59
Kesselhahn, Friederick Wilhelm Carl (7.127a)	59
Kesselhahn, Frits Gotthilff (6.60c)	58
Kesselhahn, Georg (2.15)	56
Kesselhahn, Georg (4.15b)	56,60
Kesselhahn, Georg Martin (5.64a)	57
Kesselhahn, Gerhard (6.60h)	59
Kesselhahn, Gotthilf Emilius Ludvig (7.133)	59
Kesselhahn, Gotthilff Frits (7.125b)	58
Kesselhahn, Gotthilf Julius (6.60f)	59
Kesselhahn, G. S. (8.90)	58
Kesselhahn, Hans <u>Otto</u> Jørgensen (4.15g)	56

Kesselhahn, Heinriche (4.15a)	56
Kesselhahn, Jacob Peter Gothilf (7.127b)	59
Kesselhahn, Jens (5.63)	56
Kesselhahn, Johanne (4.15d)	56
Kesselhahn, Jørgen Georgius Hunsfeld (3.10)	56
Kesselhahn, Karen (4.15c)	56
Kesselhahn, Karl (8.89c)	58
Kesselhahn, Karl <u>Emil</u> Valdemar (6.60g)	59
Kesselhahn, Karl Ferdinand (6.60b)	58
Kesselhahn, Karl Frederik (5.64e)	59
Kesselhahn, Karsten (10.41b)	58
Kesselhahn, Kirstine (8.89d)	58
Kesselhahn, Lilli (9.65c)	58
Kesselhahn, Louise (6.60i)	59
Kesselhahn, Margaretha (4.15f)	56
Kesselhahn, Marianne (10.41a)	58
Kesselhahn, Niels Peter Otto (6.98c)	60
Kesselhahn, Nicoline Johanne Sophie (6.98b)	60
Kesselhahn, Oline (7.125c)	58
Kesselhahn, Ottomine Margrethe (6.60a)	57
Kesselhahn, Regine Margrethe (6.98a)	59
Kesselhahn, Søren Frandsen (5.64c)	57
Kesselhahn, <u>Verner</u> Elvin (9.65a)	58
Kesselhahn, Viggo Gothilff Frits Johan (8.89e)	58
Kjerulf, Johanne Sophie (6.71b)	61
Kjerulf, Peter (5.73)	61
Kjerulf, Thrine (6.71a)	61
Knudsen, Annette (10.38)	78
Knudsen, Elna (8.23a)	29, 105, 122, 123
Knudsen, <u>Ernst</u> Vestergård (9.46a)	107
Knudsen, <u>Jacob</u> Vestergård (11.3b)	107
Knudsen, <u>Knud</u> V. (8.23d)	105, 107
Knudsen, <u>Martin</u> Vestergård (11.3a)	107
Knudsen, Vilhelm (7.55a)	105
Koch (6.90)	67
Kristensen, Anders Højgård (10.35a)	80
Kristensen, Ane (6.111)	99
Kristensen, Ditte Højgård (10.35b)	80
Kristensen, Jens Højgård (9.63)	80
Kristiansen, Hans Peter Nicolaj Theodor (8.4b)	94
Kristiansen, Johanne Kristine (8.4a)	93

Kristiansen, Niels (7.21)	93
Laage-Thomsen, Lily (9.84)	94
Larius, M.L.U. (5.80)	67
Larsdatter, Ane (4.70)	69
Larsdatter, Anna (5.79i)	111
Larsdatter, Birthe (4.64)	56
Larsdatter, Karen (5.79h)	111
Larsdatter, Kirsten (5.35a)	32,76,125
Larsdatter, Kirsten (5.79j)	111
Larsdatter, Maren (5.79a)	110
Larsdatter, Maren (5.79d)	110
Larsdatter, Maren (6.11)	69
Larsdatter, Sidse Marie (5.71)	76
Larsen, Agnes (7.19b)	87
Larsen, <u>Amanda</u> Kristiane (7.17a) (kaldenavn <u>Manda</u> )	85
Larsen, Anders (5.79c)	110,128
Larsen, Ane (6.46d)	72
Larsen, Ane Kirstine (6.9b)	33,81,125,126
Larsen, <u>Ane Kirstine</u> (7.43)	85
Larsen, <u>Ane</u> Larsine Mathilde (7.14c)	82
Larsen, Ane Larsine Mette <u>Marie</u> (7.34)	89
Larsen, Ane Marie (6.9j)	33.87
Larsen, Ane Marie (6.49)	86.124
Larsen, Anna Margrethe (8.6)	92
Larsen, Annette (10.29a)	79
Larsen, <u>Bøje</u> Verner (9.53)	79
Larsen, Carl (7.17f)	87
Larsen, Dorte Gabrielle (10.34)	80
Larsen, E.J. (7.96)	64
Larsen, Ellen (7.19i)	87
Larsen, Else Marie (9.19b)	87
Larsen, Emil (7.17e)	87
Larsen, Erik (8.39a)	85
Larsen, Frida (8.55)	113
Larsen, Gabriel (5.79e)	110
Larsen, Gabriel (5.79g)	111
Larsen, Gregers (7.66)	87
Larsen, Grete (9.19d)	87
Larsen, Grethe (7.131)	85
Larsen, Hanne Sofie (9.19c)	87
Larsen, Hans (4.26)	65

Larsen, Hans (7.19d)	87
Larsen, Hans Peter (6.9e)	33,83
Larsen, Henning (9.58)	79
Larsen, Henry (8.39b)	85
Larsen, Herman (7.19a)	87
Larsen, Ida (7.16e)	84
Larsen, Inga Ingefred (9.37)	102
Larsen, <u>Inger Marie</u> (8.16a)	86
Larsen, Jacob (7.16d)	84
Larsen, Jacob (8.58a)	84
Larsen, Jacob Henrik (8.114)	79
Larsen, Jens (4.16a)	10, 39, 44, 126
Larsen, Jens (5.79b)	110
Larsen, Jens (6.9f)	33, 84, 126
Larsen, Jens (6.9i)	33
Larsen, Jens (6.46a)	72
Larsen, Jens (7.4)	91
Larsen, Jens (7.19c)	87
Larsen, Jens (8.103)	87
Larsen, Jens <u>Simon</u> (7.16c)	84
Larsen, Jens Peder (6.15a)	81, 125
Larsen, Jens Peter (7.27)	98, 123
Larsen, Jens Rasmus <u>Alfred</u> (7.43c)	85
Larsen, Johanne (7.14b)	82
Larsen, Johannes (9.49)	113
Larsen, Kaj Kristian (9.19a)	87
Larsen, Karen (6.46c)	72
Larsen, Karen Sofie (6.9a)	3, 28, 33, 52, 126
Larsen, Karina (10.29c)	79
Larsen, Katrine (7.43a)	85
Larsen, Knud (8.16b)	86, 125
Larsen, Kristian (6.9c)	33, 82, 126
Larsen, Kristine (7.16f)	84
Larsen, Lars <u>Christian</u> (7.17b)	86
Larsen, Lars Peter (6.22e)	85, 124, 125
Larsen, Laurits (7.16a)	83
Larsen, Laurits <u>Herman</u> (7.17d)	86, 125
Larsen, Maren (6.9d)	33, 83
Larsen, Marianne (10.29b)	79
Larsen, <u>Marie</u> Kirstine (6.9g)	33, 85, 124, 125
Larsen, Marius (7.84)	113
Larsen, Martha (7.16b)	84

Larsen, Metha (7.19e)	87
Larsen, Niels (4.8)	69
Larsen, Niels (6.46b)	72
Larsen, Olga (7.19f)	87
Larsen, Poul (7.19h)	87
Larsen, Richard (7.44)	85
Larsen, Rigmor Louise Franch (8.54)	113
Larsen, <u>Sophie</u> Kristine (7.17c)	86, 124, 125
Larsen, Søren (4.16b)	44
Larsen, Søren (5.79f)	110
Larsen, Søren (6.9h)	33, 87
Larsen, Valdemar (7.10g)	87
Leje, Sophie Amalie (2.6)	60
Lind, Morten (4.58)	60
Lorange, Agnes (9.73b)	74
Lorange, Nicolaj Harder (8.101)	74
Lorange, Reinholt (9.73a)	74
Lorange, Åge (9.73c)	74
Lundbye, Merete (10.52)	100
Læsner, Anne Margrethe (4.65)	57
Løppenthin, Anna Marie (7.97b)	64
Løppenthin, Anne Malene (3.38)	62
Løppenthin, Axel Valdemar (7.87b)	64
Løppenthin, Bernt (6.55h)	65
Løppenthin, Carl Christian (6.55a)	63
Løppenthin, Carl Christian (5.58b)	63
Løppenthin, Christian Sørensen (7.97c)	64
Løppenthin, Emil (7.87c)	64
Løppenthin, Emil Ferdinand (6.55c)	64
Løppenthin, Frederik (6.55g)	65
Løppenthin, Frits Christian (7.89b)	63
Løppenthin, Hendrich (4.28) (Navneforandring fra Mathiesen)	62
Løppenthin, Heinrich <u>Valdemar</u> (6.55d)	64
Løppenthin, Karen Christine (7.97a)	64
Løppenthin, Knud (6.55e)	64
Løppenthin, Marianne (5.58a)	62, 63
Løppenthin, Niels Christian Johannes (7.87a)	64
Løppenthin, Oline Marie (5.58c)	65
Løppenthin, Sophie Frederikke (7.89a)	63
Løppenthin, Sophie Wilhelmine (6.55b)	63

Løppenthin, Svend (6.55f)	64
Løppenthin, Valdemar Carl (7.89c)	63
Madsdatter, Ellen <u>Marie</u> (5.7b)	36,94
Madsen, Alma (9.21b)	99
Madsen, Anders (6.53)	116
Madsen, Anders (8.3)	91
Madsen, Bente (9.21a)	99
Madsen, Børge (9.2a)	91
Madsen, Carl (5.61)	63
Madsen, Christian (5.62)	65
Madsen, Carl Christian (6.87d)	65
Madsen, <u>Christian</u> Julius (6.61c)	63
Madsen, Eleonora Henriette (7.69)	102
Madsen, Emil Gunni (6.87f)	65
Madsen, Emilie Henriette (6.87a)	65
Madsen, <u>Frederikke</u> Christine (5.65)	63
Madsen, Fritz Peter (6.87e)	65
Madsen, Hans (5.7c)	3,6,7,30,36,53
Madsen, Harald Rudolph (6.61b)	63
Madsen, Henrich Charles (6.61d)	63
Madsen, Jens <u>Peter</u> (8.20)	99
Madsen, Karen Elisabeth (6.87b)	65
Madsen, Karl (7.64)	77
Madsen, Oline Laurine (6.87c)	65
Madsen, Ove (9.2b)	91
Madsen, Peder (5.7a)	36
Madsen, Peter Georg (6.61a)	63
Madsen, Simon (7.70)	84
Madsen, Svend Studsgård (9.62)	79
Marcher, Kirsten (9.51)	113
Mathiesen, Adolf (8.85)	57
Mathiesen, Hendrich (4.28) (Navneforandring til Løppenthin)	62
Michelsdatter, Inger (4.5)	4,36,43,126
Miclov, Betty (8.69)	113
Mobeck, Hulda (8.87)	57
Mogensen, Agnete (9.86)	107
Mogensen, Aksel (8.115)	107
Mohr, Margrethe (8.88)	57

Mortensdatter, Anne (4.85)	118
Mortensen, Ane <u>Sofie</u> (7.79)	105
Mortensen, Gudrun Normand (9.81)	58
Mortensen, Marie Thora (8.91)	58
Mortensen, Hans (5.89)	62
Mourier, Esben (11.9a)	94
Mourier, Gaston (9.83)	94
Mourier, Henri (10.19)	94
Mourier, Mads (11.9c)	94
Mourier, Marianne (11.9b)	94
Møller, Anne (evt. Olsdatter ?)(4.14h)	44,68
Møller, Anne Kirstine Eleonora (4.14g)	44,68
Møller, Anne Mette (evt. Olsdatter ?)(4.14i)	44,68
Møller, Axel E. Carl (7.121d)	57
Møller, Cathrine Marie (5.36a)	65
Møller, Christian (Evt. Olsson ?)(4.14k)	44,68
Møller, Dagny (8.84a)	57
Møller, Edvin (8.86a)	57
Møller, Ellen Margrethe (8.86e)	57
Møller, Emilius (7.121h)	57
Møller, Ester (9.64b)	57
Møller, Flora (7.121f)	57
Møller, Frida Johanne (8.82)	57
Møller, Hakon (7.121e)	57
Møller, Hans Ferdinandt Emil (7.121i)	57
Møller, Harry (8.86c)	57
Møller, Jens (evt. Olsson ?)(4.14e)	44,65
Møller, Jens Severin (6.95)	57
Møller, Johanne(evt. Olsdatter ?)(4.14d)	44,65
Møller, Julie Katrine Kristjane (6.57b)	67
Møller, Julius (5.36c)	67,120
Møller, Julius (7.119)	67
Møller, Jytte (9.64a)	57
Møller, Jørgen Christensen (3.17)	65
Møller, Jørgen Peter (5.36e)	67
Møller, Karen (evt. Olsdatter ?)(4.14c)	44,62
Møller, Karoline Elisabeth (6.57a)	67
Møller, Kristian Peter (6.59)	67
Møller, Laura Marie Severine (7.121c)	57
Møller, Lilly (8.84b)	57

Møller, Mette Marie (evt. Olsdatter ?) 4.14a)	43,56,60
Møller, Ole Pedersen (3.9)	43,60,120
Møller, <u>Ole</u> Christian (5.36b)	67,120
Møller, Oline (5.36d)	67
Møller, Orla Chr.(8.86d)	57
Møller, Otto (7.121b)	57
Møller, Peder Christian (evt. Olsson ?)(4.14f)	44,65,120
Møller, Sidse Catrine (evt. Olsdatter?)(4.14b)	44,62
Møller, Søren (7.121a)	57
Møller, Valborg (7.121g)	57
Møller, Valborg (7.123)	57
Møller, Yrsa Lydia <u>Senia</u> (8.7)	92,100
Møller, Åge Hakon Otto (8.86b)	57
Mønnichen, Christian (6.72c)	61
Mønnichen, Frederik Ludvig (6.27b)	61
Mønnichen, Jens Kristian (5.74)	61
Mønnichen, Oline Wilhelmine (6.72a)	61
Mønnichen, Peter Kjerulf (6.72b)	61
Nielsdatter, Anna Margrethe (4.38c)	46
Nielsdatter, Anne (3.29)	43
Nielsdatter, Anne (4.38a)	11,40,46,127
Nielsdatter, Ingeborg (5.70)	73
Nielsdatter, Johanne (4.38b)	46
Nielsdatter, Karen (5.27)	88,122
Nielsdatter, Karer (6.4b)	69
Nielsdatter, Kirsten (4.47)	45
Nielsdatter, Maren (2.11)	10,48,49
Nielsdatter, Sidse (5.5)	69,121
Nielsen, Alfred (7.136)	81
Nielsen, Anders (4.49)	16,42,47,124
Nielsen, Ane Marie (7.54)	97
Nielsen, August <u>Helge</u> (9.3a)	93
Nielsen, Christen (7.25)	99
Nielsen, Christian (8.107)	81
Nielsen, Edel (9.72b)	75
Nielsen, Edith (9.72a)	75
Nielsen, Erik (8.21a)	99
Nielsen, Fanny (9.1a)	91



Nielsen, Hans <u>Peter</u> (7.59)	75
Nielsen, Helga (8.21b)	99
Nielsen, Henning (7.108)	82
Nielsen, Jacob (7.41b)	93
Nielsen, Jakob Borg Egholm (11.18a)	105
Nielsen, Jens (4.36)	38,111
Nielsen, Kaj (9.1c)	91
Nielsen, Lars (5.45)	85,124
Nielsen, Maren Kirstine (6.54)	77
Nielsen, Margrethe (7.124)	57
Nielsen, Margrethe (9.3b)	94
Nielsen, Marie (7.10)	78
Nielsen, Martin (8.74)	96
Nielsen, Niels (3.37)	11,46,127
Nielsen, Niels Chr. (7.128) (Navneforandring til Remmer)	58
Nielsen, <u>Niels</u> Frederik (7.41a)	96,121
Nielsen, N. P. (8.2)	91
Nielsen, Ole (4.18)	14,41,46
Nielsen, Peder (4.82)	45
Nielsen, Peter (6.39)	75
Nielsen, Poul Egholm (10.62)	105
Nielsen, Thorvald (8.100)	75
Nielsen, Vesti (4.87)	117
Nielsen, Villy (9.1b)	91
Normand, Oline (8.109)	58
Ølsdatter, Anna (4.78)	117
Ølsdatter, Else Marie Karen Sofie (5.46)	85,124
Ølsdatter, Kirsten (5.39)	67
Olsen, Ane Marie (7.7a)	76
Olsen, Ane Marie Christine (7.7c)	77
Olsen, <u>Anna</u> Dorthea (7.62a)	77
Olsen, Christen (7.7g)	77
Olsen, Christen <u>Peter</u> (7.7f)	77
Olsen, <u>Ellen</u> Kirstine (7.7e)	77
Olsen, Gitte (10.59)	104
Olsen, Hagbart (8.52)	77
Olsen, Hans (5.20e)	3,14,15,34,41,123
Olsen, Helga (9.27)	112

Olsen, Jens (5.20a)	41
Olsen, Jens (5.20c)	41,47
Olsen, Lars (6.40)	77
Olsen, Maren (7.7d)	12,77
Olsen, Marie (5.20d)	41
Olsen, Marie Louise Borg (11.17a)	105
Olsen, Peder (5.20b)	41
Olsen, Peder (5.40)	76,127
Olsen, Preben Weinrich (10.61)	105
Olsen, Sidse Marie (7.7b)	76
Olufsen, Peder (2.5)	60
Pedersdatter, Anna (6.2f)	69
Pedersdatter, Anne (3.15e)	48
Pedersdatter, Bodil (5.4a)	69,121
Pedersdatter, Cathrine (4.73)	117
Pedersdatter, Else (2.9)	49
Pedersdatter, Else Marie (4.17e)	45
Pedersdatter, Inger (4.21)	15,41,123
Pedersdatter, Johanne (5.32)	115
Pedersdatter, Johanne (5.55i)(evt. Quist ?)	62
Pedersdatter, Johanne (5.6b)	36,68
Pedersdatter, Karen (3.15f)	49
Pedersdatter, Karen (4.2)	69
Pedersdatter, Karen (6.2b)	68
Pedersdatter, <u>Karen</u> Sofie (4.17c)	10,39,40,126
Pedersdatter, Kirsten (4.19a)	14,41,47
Pedersdatter, Kirsten (5.6a)	3,4,5,30,36,126
Pedersdatter, Maren (3.41 )	49
Pedersdatter, Maren (4.17f)	45
Pedersdatter, Maria (3.15c)	48
Pedersdatter, Mette (4.50)	16,42,47,124
Pedersdatter, Mette Kirstine (5.55h)(evt. Quist?)	62
Pedersdatter, Mette Marie (5.55g)(evt. Quist ?)	62
Pedersdatter, Zidse (3.15d)	48
Pedersen, Agnes (8.41)	77
Pedersen, Anders (5.9d)	38
Pedersen, Ane Kirstine (7.2e)	26,84,126
Pedersen, Ane <u>Marie</u> (7,2b)	26,91
Pedersen, <u>Anna Sophie</u> (4.17b)	45

Pedersen, Anne Cathrine (5.55d) (evt. Quist?)	61
Pedersen, Anne Mette (9.31c)	80
Pedersen, Birthe (9.67b)	58
Pedersen, Christen (4.4b)	4,35,126
Pedersen, Christen (4.17g)	45
Pedersen, Christen (5.9a)	3,8,9,31,38,54,76,125
Pedersen, Christen (6.2a)	68
Pedersen, Christen (7.2a)	26,90
Pedersen, Christian Peder (6.62a)	95
Pedersen, Christiana (6.62b)	95
Pedersen, Christiane (5.55a) (evt. Quist ?)	61
Pedersen, Ellen Marie (6.62c)	95
Pedersen, Gabriel (5.9b)	38,111
Pedersen, Hans (3.39)	66
Pedersen, Hans (5.50)	34,72,122
Pedersen, Hans (6.2c)	68
Pedersen, Hans Henrik Gabriel (10.32b)	80
Pedersen, Hans Peder (5.55e) (evt. Quist ?)	62
Pedersen, Hans <u>Peder</u> (8.1a)	91
Pedersen, Henning Gabriel (9.31a)	80
Pedersen, Inger <u>Lise</u> (9.33)	100
Pedersen, Jens (4.19b)	15,41,47,123
Pedersen, Jens (5.9e)	38
Pedersen, Jens (6.2g)	69
Pedersen, Jens (7.75)	87
Pedersen, Jens <u>Christian</u> (8.1b)	91
Pedersen, Jens Laurits (8.1d)	91
Pedersen, Jens Peder Gabriel (10.32a)	80
Pedersen, Johan Christian (6.62d)	95
Pedersen, Johanne <u>Kirstine</u> (8.1c)	91
Pedersen, Juliane Marie (5.55b) (evt. Quist?)	61
Pedersen, Kaj Gabriel (9.31b) (Navneforandring til Piaster)	80
Pedersen, Jørgen (9,67a)	58
Pedersen, <u>Karen</u> Mariane Ingeborg (8.1e)	91
Pedersen, Karl Vilhelm Brix (8.93)	58
Pedersen, Kirsten (7.2d)	26
Pedersen, Laurits (7.32)	88
Pedersen, Lene Næsby (9.56)	80
Pedersen, Mads (4.10)	6,36
Pedersen, <u>Maren Kirstine</u> (7.2c)	26,93
Pedersen, Marie Kristine Elisabeth (8.1f)	91

Pedersen, Niels (3.15b)	48
Pedersen, Niels (3.28)	16,47
Pedersen, Niels (5.9c)	38
Pedersen, Niels (6.2e)	68
Pedersen, Niels (7.46)	77
Pedersen, Niels (7.98)	73
Pedersen, Ole (5.55j) (evt. Quist ?)	62
Pedersen, Ole (6.2d)	68
Pedersen, Ole (6.8b)	76,127
Pedersen, Oluf Harald (8.1g)	91
Pedersen, Peder (2.10)	10,48,49
Pedersen, Peder (3.15a)	10,45,48,120
Pedersen, Peder Christian (5.55f) (evt. Quist ?)	62
Pedersen, Peter Alfred (8.37)	80
Pedersen, Peder Søren (4.17d)	45
Pedersen, Rasmus (4.19c)	47
Pedersen, Søren Christian (4.17a)	45
Pedersen, Søren Peder (7.2f)	26
Pedersen, <u>Ulrikke</u> (5.55c) (evt. Quist ?) (Kaldenavn <u>Rikke</u> )	61
Pedersen, Åse (9.67c)	58
Petersen, Agnes <u>Alvilda</u> (Søvnaldal) (8.78f)	75
Petersen, Anette Emilie (8.31d)	113
Petersen, Anne Mette (10.26)	113
Petersen, Annette Søvnaldal (10.42b)	47a
Petersen, Anton (8.108)	58
Petersen, <u>Asta</u> Martha (8.9b)	24,101
Petersen, Birgit Søvnaldal (10.42a)	74
Petersen, Karl Christian (8.31e)	113
Petersen, <u>Frida</u> Clara (9.10d)	20,108
Petersen, Christian (7.61a)	76
Petersen, Christian Søvnaldal (8.78k)	75
Petersen, Claus Gottlieb (10.20b)	98
Petersen, <u>Dagmar</u> Caroline (Søvnaldal) (8.78g)	75
Petersen, Elisabeth Søvnaldal (10.43)	74
Petersen, <u>Ella</u> Marie Nornegård (9.17)	105
Petersen, <u>Elly</u> Ingeborg (10.9e)	21,109
Petersen, Ernst (8.9e)	24,114
Petersen, Ernst Valdemar (8.31c)	113
Petersen, G. S. (8.90)	58
Petersen, Gudrun Normand (9.81)	58

Petersen, H. <u>Peter</u> (8.29)	112
Petersen, Hans Marius (8.31a)	113
Petersen, Harald (Søvndal) (8.78b)	74
Petersen, Harriet (Søvndal) (8.78h)	75
Petersen, Hasting Søvndal (8.78j)	75
Petersen, Helene Lundbye (11.11a)	100
Petersen, Helle Thuebæk (10.36a)	78
Petersen, Henriette Lundbye (11.11b)	100
Petersen, <u>Henrik</u> Christian (6.81)	72
Petersen, Holger <u>Theodor</u> (8.9c) (Kaldenavn <u>Th.</u> )	3,19,24,50
Petersen, <u>Ib</u> Hans (9.10f)	21
Petersen, Inger Marie (9.48a)	113
Petersen, <u>Jens</u> Gabriel (10.23)	100
Petersen, Jens Hendrik Christian (7.109b)	72
Petersen, Jens Peder (7.109a)	72
Petersen, Jens <u>Peter</u> Christian (8.78a)	74
Petersen, Jens Peter (9.59)	78
Petersen, <u>Kaj</u> Theodor (9.10c) (Navneforandring til Cedersted)	3,18,20
Petersen, <u>Karen</u> Sofie Mariane (8.9d)	24,103
Petersen, Karl Christian (8.31e)	113
Petersen, <u>Kim</u> Holger (10.8a)	109
Petersen, Kirsten (7.2d)	83
Petersen, Lars Søvndal (7.58)	73
Petersen, Lars Søvndal (10.44a)	74
Petersen, Laura (7.73)	84
Petersen, Lise <u>Charlotte</u> Søvndal (10.42d)	74a
Petersen, <u>Marianne</u> Møller (9.8b)	100
Petersen, Marianne Søvndal (10.42c)	74a
Petersen, Margrethe (7.61b)	76
Petersen, <u>Mette</u> Søvndal (10.44b)	74
Petersen, Niels (7.40)	113
Petersen, Niels Ingemann (8.31f)	113
Petersen, Ole (7.2g)	3,22,26,50,127
Petersen, <u>Orla</u> Gabriel (9.8a)	100
Petersen, Ove Søvndal (8.78i)	75
Petersen, <u>Peter</u> Gabriel (8.9a) (Kaldet <u>Gabi</u> )	24,99
Petersen, Peter <u>Michael</u> (10.8b)	109
Petersen, Peter Søvndal (8.78l)	75
Petersen, Poul (9.40)	98
Petersen, Poul Ingemann (9.48c)	113
Petersen, Richardt Gabriel (8.31b)	113

Petersen, Sidse Marie (6.82)	71
Petersen, <u>Solvejg</u> Anna (9.10b)	20,107
Petersen, Sophie Kathrine Johanne (7.109c)	72
Petersen, Steen Ingemann (10.27a)	113
Petersen, Susanne Gottlieb (10.20a)	98
Petersen, Svend Richard (9.48b)	113
Petersen, Søren (10.27b)	113
Petersen, <u>Thora</u> Johanne Marie (8.78c)	74
Petersen, Torsten Calløe (10.36b)	78
Petersen, <u>Tove</u> Krestine (9.10a)	20,106,125
Petersen, Valdemar Søvnald (8.78d)	74
Piaster, Kaj Gabriel (9.31b) (Navneforandring fra Pedersen)	80
Piaster, Thomas Gabriel (10.33)	80
Poulsdatter, Mette Marie (5.19)	3,12,13,34,35,41,72,122
Poulsen, <u>Ellen</u> Soffy Christine (8.11b)	97
Poulsen, Jens Christian Daniel (7.20a)	96
Poulsen, Poul <u>Harry</u> (8.11a)	97
Poulsen, Søren (6.38)	96
Quade, Klaus Henrik (5.57)	115
Quist, <u>Peder</u> Pedersen (4.25)	56,60
Rasmusdatter, Birthe (3.40)	66
Rasmusdatter, Ingeborg (4.30)	76,125
Rasmusdatter, Maren (3.34)	81
Rasmussen, Alma (8.18d)	99
Rasmussen, Anders (6.26d)	3,29,35,53,123
Rasmussen, Andreas (4.48)	45
Rasmussen, Ane <u>Kirstine</u> (6.26a)	35,116
Rasmussen, <u>Anna</u> Sofie (7.24b)	29
Rasmussen, Anne Marie (9.32b)	86
Rasmussen, Carl (8.40)	86
Rasmussen, <u>Dorthea</u> Maria (6.26c)	35,116
Rasmussen, <u>Elfrida</u> Marie (8.18c)	99
Rasmussen, Hans (6.26e)	35
Rasmussen, <u>Hans</u> Peter (7.24a)	29,98,123
Rasmussen, Henry (8.18f)	99
Rasmussen, Holger (8.18e)	99
Rasmussen, Ingeborg (8.19a)	98,123
Rasmussen, Jens (5.22)	90
Rasmussen, Jens (6.26b)	35,116
Rasmussen, Johanne Petrine (6.96)	58
Rasmussen, Karen Charlotte (9.32d)	86
Rasmussen, Karen Marie (5.68)	67

Rasmussen, Karen M. (6.26f)	35
Rasmussen, Kristian Herman (9.32a)	86
Rasmussen, Maren <u>Kristine</u> (7.24d)	3,25,30,51
Rasmussen, Maren S. (6.26g)	35
Rasmussen, Marie (8.18b)	99
Rasmussen, Mette <u>Marie</u> (7.24c)	30,99
Rasmussen, Niels (9.32c)	86
Rasmussen, Niels Christian (6.100)	118,120
Rasmussen, Sidse (4.79)	117
Rasmussen, Susanne Lindevang (10,60)	104
Rasmussen, Søren (5.72)	80
Remmer, Else (8.92a)	58
Remmer, Inger (8.92b)	58
Remmer, Niels Chr. (7.128) (navneforandring fra Nielsen )	58
Rolfes, Agnes (7.95)	64
Rosenkjær, Johanne (10.21)	92
Rubin, <u>Annemette</u> (10.2b) (Kaldet <u>Mette</u> )	101
Rubin, <u>Charlotte</u> (10.2c) (kaldet <u>Lotte</u> )	101
Rubin, David (8.49)	101
Rubin, <u>Karsten</u> Renner (9.34)	101
Rubin, <u>Pernille</u> Kamma (10.2a)	101
Rubin, Peter Renner (10.24)	101
Schacht, Annie (11.10)	93
Schacht, Camilla (12.2)	93
Schacht, Carsten (11.1)	92
Schacht, <u>Erik</u> Fritz Otto (10.12)	92
Schacht, Jarl (12.1a)	93
Schacht, Jens Frederik Orla (9.5)	92
Schacht, Maj Juhl (12.1b)	93
Schacht, Otto (8.61)	92
Schacht, Vibeke Rosenkjær (11.2)	93
Schendorff, Ulla (9.77)	102
Schmidt, Mette Katrine (8.112)	103
Schou, Emilie (7.15g)	83
Schou, Herman (7.15a)	83
Schou, Johanne (7.15d)	83
Schou, Kristian (7.15h)	83
Schou, <u>Lars</u> Peter (7.15c)	83
Schou, Marie (7.15i)	83

Schou, Niels Andreas <u>Vilhelm</u> (6.18b)	83
Schou, Ophelia (7.15f)	83
Schou, <u>Sophie</u> Vilhelmine (7.15b)	83
Schou, Thorvald (7.15e)	83
Schrack, Emilie Frederikke (6.103)	59
Sierck, Louise Cathrine (6.97)	59
Smith, Lise (9.74)	74
Sonne, Astrid Margrethe Nancy (7.48)	87
Strømborg, Henrica Blichfeld (2.16)	56
Svendsen, Caroline Birgitte Elisabeth (4.71)	66
Sørensdatter, <u>Ane</u> Catrine (2.4)	7,48
Sørensdatter, Anne (4.31)	76
Sørensdatter, Karen (6.113)	91
Sørensdatter, Karen Sophie (5.85a)	117
Sørensdatter, Sophie (3.14)	10,44,45,120
Sørensen, Ane (6.43)	67
Sørensen, Ane Marie (7.8a)	80
Sørensen, Bodil (5.85e)	118
Sørensen, Boline Christine (6.65)	64
Sørensen, Cappel (7.113g)	71
Sørensen, Carl (6.69b)	71
Sørensen, Chresten (6.37)	80
Sørensen, Christian (5.85g)	118
Sørensen, Christiane Laurine (6.69d)	71
Sørensen, Christiane Laurine Johanne Marie (7.113c)	71
Sørensen, Dines (5.85d)	118
Sørensen, <u>Dorthea</u> Bagger (7.122) (Kaldet <u>Thea</u> )	57
Sørensen, Ernst Anders Bernhard (8.106) (Navneforandring til Ilsby)	118
Sørensen, Frantz (5.85h)	118
Sørensen, Frantz (6.69e)	71
Sørensen, Frantz August (7.113e)	71
Sørensen, Hans Christian (7.8b)	80
Sørensen, Hans Wilhelm Leopold Cappel (7.113b)	71
Sørensen, Jens (3.7)	7,43,70
Sørensen, Jens (5.11)	70
Sørensen, Jens Peter Søren (7.113a)	71
Sørensen, Johanne Marie (6.69c) (Kaldenavn: <u>Hanne</u> )	71
Sørensen, Juliane (5.85f)	118
Sørensen, Lars Christian (7.36)	80
Sørensen, Leopoldine Laurine (7.113h)	71
Sørensen, Leopoldine Lovise Cappel (7.113f)	71



Sørensen, Marcus (3.8c)	48
Sørensen, <u>Marie</u> Sophie (6.69f)	72
Sørensen, Niels (5.38)	67
Sørensen, Niels <u>Ferdinand</u> (6.69a)	71
Sørensen, Niels <u>Ferdinand</u> (7.113d)	71
Sørensen, Peder (3.35)	45,120
Sørensen, Peder (4.7)	69
Sørensen, Peder (5.85b)	117
Sørensen, Rasmus (5.85c)	118
Sørensen, Rasmus (7.8c)	80
Sørensen, Søren Peter (7.8d)	80
Søvndal, Lars (10.44a)	74
Søvndal-Petersen, Erik (9.54a)	74
Søvndal-Petersen, Hagbart (8.78e)	74
Søvndal-Petersen, Preben (9.54b)	74
Tamm (6.105)	65
Thomasdatter, Ane (4.81)	45
Thomassen, Lars (4.29)	67,125
Thomsen, Martha (7.51)	87
Thoudal, <u>Alex</u> Christian (9.9a)	102
Thoudal, Anna <u>Lena</u> (10.3b)	102
Thoudal, <u>Berit</u> Asta (10.3a)	102
Thoudal, <u>Ebbe</u> Carl (9.9c)	102
Thoudal, Mette (10.17a)	103
Thoudal, Niels (10.17b)	103
Thoudal, Nikolaj Schandorff (10.53a)	102
Thoudal, <u>Ole</u> Jørgen (9.9b)	102
Thoudal, <u>Osvald</u> Christian (8.8)	102
Thoudal, Otto <u>Carl</u> Chr. (7.68)	102
Thoudal, Sofie Schandorff (10.53b)	102
Thorchelsen, Anders (2.13a)	11,49
Thuebæk, <u>Addi</u> Margrethe (9.28a)	78
Thuebæk, Claus (10.40)	79
Thuebæk, Gitte (10.37b)	78
Thuebæk, Inger-Lise (9.60)	78
Thuebæk, Lis Birgit (9.28c)	79
Thuebæk, Steffen (10.37a)	78
Thuebæk, <u>Vagn</u> Johannes (9.28b)	78
Thuebæk, Viggo (8.34)	78
Tolstrup, Margrethe (8.67)	113

Villemoes, Anders Jørgen Hansen (7.81)	77
Westidatter, Maren (4.40)	40,80
Willerup, Marie Elisabeth (3.18)	65
Ziiersen, Else (8.50)	101
Aastrand, <u>Dagny</u> Charlotte (8.71)	108

FORKORTELSER

<u>Forkortelse</u>	<u>Betydning</u>
a	amt
begr.	begravet
dbt.	døbt
e.	efter (oftest i forbindelse med efter trinitatis)
e.t.	efter trinitatis
f.	født
fhv.	forhenværende
forl.	forlovet
g.	gift
g.m.	gift med
h.	herred
ha	hektar (1 ha = 10 000 m <sup>2</sup> = 1.8 tønde land (jordmål))
iflg.	ifølge
kap.	kapitel
kl.	klokken
konf.	konfirmation
lit.	litteratur (henviser med tal til nr i litteraturlisten)
matr.nr.	matrikel nr.
p.	påske (mest ved kirkelige handlinger f.eks. 1.søndag efter påske)
pi.	pinse
s.	søndag
s.e.p.	søndag efter påske
s.e.pi.	søndag efter pinse
sgn.	sogn
sst	samme sted
t.	trinitatis (= 1.søndag efter pinse)
tdl.	tønder land (areal på 0.55162 ha = 5516 m <sup>2</sup> )
td.h.	Tønde hartkorn (= hårdt korn) (Rug eller byg, hvoraf jordafgifter tidligere blev beregnet)

SYMBOLER

1<sup>0</sup> betyder: "gift første gang"

2<sup>0</sup> betyder: "gift anden gang"

3<sup>0</sup> betyder: "gift tredje gang"

(lit.68) betyder:

derhenvises til litteraturfortegnelsen s 129 - 133

(3.18b) betyder:

et tal , adskilt med punktum og med et bogstav efter, som eksemplet viser betyder:

Tallet i parentes efter et personnavn bruges som min private kode på personer i slægtstavlen.

a) Tallet før punktum betyder:

tallet 1 bruges for ældste kendte generation, tallet 2 for næstældste generation, etc. I dette skrift er taller "12" den sidst kendte generation.

b) Tallet lige efter punktum betyder:

vilkårligt valgt tal for søskende. Søskende har samme tal efter punktum (men forskellige bogstaver).

c) bogstav efter tallet efter punktum betyder:

For en families søskende med samme tal har søskendeflokken fået forskellige bogstaver. Oftest startes med a for ældste, b for næst.-ældtse etc. men da der kan dukke flere søskende op ved en forskning af slægten, er det ikke altid reglen.

Brøk, f.eks. 3/4 betyder:

"Lorentz anebrøk".

Tælleren, dvs tallet foroven i brøken henviser til talrækkefølgen 1 - 2 - 4 - 8 - 16 - 32 - 64 - 128 - etc (dvs tallet fordobles hver gang)

For første generation, dvs mig selv (også kaldet proband, se side 18)

bruges tallet "1" i tælleren. For mine forældre bruges tallet 2, for

mine bedsteforældre bruges tallet 4, for oldeforældre 8 osv.(sammenlign evt. anetavlerne siderne 3-17, hvor brøkerne står lige under navnene på anerne i anetavlerne.

Nævneren, dvs tallet forneden i brøken henviser til højst samme tal som i tælleren, men her anvendes talfølgen fra 1 optil tallet i tælleren. Der er lige så mange talmuligheder i nævneren, som der er personer i den nævnte generation. f.eks. mig selv 1, mine forældre 1-2, mine bedsteforældre 1 -2 - 3 - 4 , mine oldeforældre 1 - 2 - 3 - 4 - 5 - 6 - 7 - 8 osv.

Lige/ulige tal betyder: i nævneren er det altid ulige tal for mænd og lige tal for kvinderne. F.eks.: brøken 4/3 betyder: bedsteforældregeneration

(se tællerens talrækkefølge 1 -2 - 4). Nr 3 i nævneren betyder, det er en mand (ulige tal), dvs min mors far ( som er gift med 4/4). Se eksemplerne i anetavlerne siderne 3 - 17

### EFTERSKRIFT

Selv om denne slægtstavle nu er slut, er der alligevel en del ting, der kunne følges op.

Der eksisterer i slægten det udsagn, at Gabriel-linien og -navnet stammer fra en svensker, der hed Gabriel Gabrielson, som kom til landet i trediveårs-krigen. Det siges, han giftede sig med en gårdmandsenke i Holløse. En forbindelse til denne gren af slægten skulle være Jørgen Gabrielsen (4.34 c) (se kap. 68). Hans far skulle være Gabriel Haraldson, født 1720, måske i Marup ? Dennes far Harald Gabrielson kendes kun af navn. Hvis det er rigtigt, passer det ikke som anført i kap. 68, at Jørgen Gabrielsens far hedder Gabriel Christensen. I lit. 77 findes bl.a et udklip om en avisartikel om emnet: "Gabriel-slægtens stamfader: en deserteret svensk dragon" . (Holbæk Amts Venstreblad tirsdag d. 14. februar 1956 side 3). Det ville være en interessant ting at finde ud af, om der virkelig er en sådan forbindelse, men det vil kræve manges timers arkivbesøg for at efterse herregårdsarkiverne og specielt fæsteprotokollerne.

Der eksisterer i slægten, specielt tiden før min generation, en del fortællinger og beretninger om såvel slægten som andre tildragelser. Jeg vil sluttelig berette et par af disse historier, genskrevet efter båndoptagelse fra min far.

"Men en dag, Christian Larsen havde været nede og spille kort hos far, det har været ud på de små timer, så kom han til et havegærde, og der var en lille mand der på lodden, det har de altid snakket om, et spøgelse, der gik der, og nu stod den lille mand og nikkede der på gærdet og så sagde han til ham "Nu kan du selv om det, hvis du ikke går væk, så skyder jeg" - det var altså Christian Larsen, der sagde det til den lille mand, men den lille mand han flyttede sig ikke og så gav han ham et ordentligt skud og møg og skidt røg af ham, men der blev alligevel noget af ham stående der, så gik han jo hjem, han skød ikke mere end en gang, og så næste morgen gik han ud for at se, hvad det var, så var det en burre, der havde stået der."

Kortspillet foregik hos min farfar Ole Petersen (7.2g)(se afsnit 4/1 s. 22) på Dødningehøjgård (slægtsgård nr. 20). Kristian Larsen (6.9c) var gdr. på Langdyssegård i Sasserup (slægtsgård nr. 18) og gift med en søster til Ole Petersen (Kirsten Petersen (7.2d) ).

En anden historie: "Min onkel Kristian Larsen, han havde en gård i Sasserup, han var gift med min fars søster, hun hed Kirsten, nå, og han gik meget på jagt og var en ivrig jæger og meget fuld af skæmt og spøg. Så var der en dag, han havde skudt en ræv, så syntes han det var så morsomt at lægge den henne hos naboen på en bakke lige uden for naboens sovekammervindue, så når han kom op om morgenen, så kunne han den her ræv lå der, den ræv var nemlig bkabet, dvs den var slet ikke til at bruge, hele skindet var ødelagt. og så lagde han den derude, og så da naboen kom op og fik øje på ræven, og han ud og gav den et ordentlig skud, det var jo en løbet bøsse vi havde den gang, men ræven lå jo stille, den var jo død i

forvejen, så gik han hen for at se på den og så sagde han: "det er Kristian Larsen, der har lavet den, ih hvor det ligner ham".

Den sidste historie er ligeledes om samme Kristian Larsen (6.9c), som var omtalt i historien før.

En tredje historie: men så var der engang, at Badist Banok (?) han havde skudt et dyr inde på Vognserups terræn, det hørte jo sammen med Løvenborg, så fik jægeren fat i ham og så sagde han til jægeren "hør du, kære jæger, hvis du vil hjælpe mig ind over det gærde der med dyret, så skal du se denne daler". så tog han en daler op af vestelommen og viste ham, og en daler var mange penge dengang. Så stoppede han den i vestelommen igen, og så tænkte jægeren sig lidt om, skovfoged, eller hvad han nu var ? og så tænkte han, ja, den daler, det er ikke så tosset, den kan jeg få meget for.- "ja, jeg skal hjælpe dig ind over gærdet". Så hjalp han ham ind over gærdet, og så sagde han til ham:" nu vil jeg så gerne have denne her daler" . "Ja- jeg lovede du skulle se den, og her ser du den" og så puttede han den i lommen. "Ja men jeg skal jo have den" sagde han". "Nej, hvis du skal have noget, så kan du selv vælge enten du vil have af løbet eller du vil have af kolben - og så kan du forresten gå hjem og fortælle herremanden, at du har hjulpet mig med at stjæle et dyr" - fordi det er jo freddet, når det er kommet ind på den bondes mark der, så havde jægeren ikke noget med det at gøre mere".

En flyttestorie, der er sand.

Fra min farfar Ole Petersen s tid på Dødningehøjgård (slægtsgård nr 20) er der et bornholmerur på gården. Da Ole Petersen solgte gården 1908 fik han forbyttet sit bornholmerur med den nye ejer. Ved et besøg hos den nuværende ejer Johs. Pedersen i 1978 på gården fik jeg forevist uret. Der er på indersiden af lågen ind til uret skrevet lodret , "Ole Petersen". Den forbytning fik til følge, at min slægt i dag kan se et slægtsur på den tidligere slægtsgård i Sasserup. Johs. Pedersen har i øvrigt berettet til mig om gården og dens historie siden 1908.

Kaj Cedersted.

16. januar 1995

Til  
indehavere af "Ane- og slægtstavle for Kaj Cedersted 1987".

Vedlagte rettelsers samt skrånede konvolut er beregnet til indsættelse i ane- og slægtstavlen således:

På det gule binds inderside bagerst i bogen - limes den skrånede afskårne konvolut med åbningen opad og den skrånede side indad. Tillægget kan så anbringes i denne papirlomme og tages frem, når man ønsker det.

Rettelserne anvendes som beskrevet i RETTELSER TIL ANE - OG SLÆGTS-TAVLE side 2.

Indholdet i den gule slægtsbog er for tiden ved at blive skrevet ind i et EDB-program kaldet "Brothers Keeper". Foreløbig indskrives alle personerne samt nytilkomne personer. Når det er klar, vil jeg skrive en tekst om hver person i lighed med den gule slægtsbog, dog udvidet lidt i visse tilfælde.

Såfremt læsere af bogen skulle have behov for at få en opstilling for en person og dennes familie, kan dette lade sig gøre på mange måder. Der kan fremstilles anetavler, efterslægtstavler, familieskema, slægtsberegning og meget andet. I første omgang vil det kun være de nøgde personoplysninger, men når jeg får renskrevet biografierne, vil der være mere tekst pr. person. Hvis man har lyst, vil jeg gerne sende disse informationer, såfremt der enten vedlægges et beløb til dækning af fremsendelse og papirforbrug f.eks. 50 kr, eller vedlægge en frankeret A 4 kuvert (frankering gerne 100 g) samt 20 kr ekstra i frimærker. Ved enhver henvendelse bedes man venligt fortælle nøjagtigt, hvad der ønskes eller ringe til mig forud for at aftale nærmere.

En slægtstavle bliver aldrig færdig, så der vil altid være nytilkomne rettelsers, som ikke er med i bogen. Hvis læsere af bogen gerne vil have, at et afsnit er ajourført m.h.t. en bestemt person, vil jeg være glad for at få tilsendt et oplæg til et sådant tillæg til bogen. Jeg får stadig enkelte henvendelser om bogens personer fra andre slægtsforskere, og i disse tilfælde er det rart at kunne oplyse om de sidste nye ændringer. Som nævnt i bogen vil jeg også meget gerne have oplyst, hvis der skulle være fejl eller misforståelser

Jeg har stadig nogle slægtsbøger tilbage fra trykningen (20-30 stk). Disse bøger udsælges for 50 kr + forsendelse, hvis der skulle være interesserede købere.

Med venlig hilsen i håbet om, at man vil værdsætte det tilsendte og sætte det ind i bogen.

Kaj Cedersted

Galten 1995.





**RETTELSER**

**TIL**

**" ANE- OG SLÆGTSTAVLE**

**FOR**

**KAJ CEDERSTED**

**1987 "**

**GALTEN 1994**

**udgave nr 1**

## Vejledning vedrørende rettelser

Siden "Ane- og slægtstavlen" er udkommet i 1987 er der fundet en del rettelser og kommet yderligere oplysninger om en del personer i bogen. Jeg anser det derfor for nødvendigt at udsende rettelser, så evt. fejl ikke anvendes af læsere af bogen fremover.

På de følgende sider opremses rettelser til eksisterende tekst i bogen.  
En rettelse kan f.eks. se således ud:

"Side 0 linie 3 f.o. "Anetavlet" rettes til: Anetavler [1]"

Hvis man opdeler rettelserne, kan hver rettelse kommenteres således:

1.del: (Side 0): henviser til, at rettelsen findes på side 0 i bogen.

2.del: (linie 3): henviser til, at rettelsen findes i tredje linie

3.del: ("f.o."): linien talt fra oven af siden (undtagen sidetallet)

("f.n.") kan betyde, at man tæller antal linier på siden fra nedenunder.

4.del: ("anetavlet"): den del, der skal rettes til noget andet.

5.del: (rettes til): betyder, at ordet "anetavlet" skal rettes.

6.del: (anetavler): den nye, rettede tekst.

7.del: ([1]): betyder, at det er den første rettelse. Tallet skrives evt. i bogen ud for den tekst der skal rettes, dvs efter ordet: anetavlet i bogen side 0 3. linie fra oven. Tallet 1 kan evt. cirkles ind.

Anvendelse af oversigten over rettelser:

Tillægget med rettelser til bogen er tænkt således, at man arkiverer bog og rettelser. Hvis man har interesse i at læse et afsnit i bogen f.eks. kapitel 44 side 101 til 103, fremtages rettelserne og kun rettelser vedrørende kapitel 44 noteres i bogen, dvs de fire rettelser på side 102. For hver rettelse på side 102 skrives tallene 136, 137, 138 og 139 i de kantede parenteser i bogen. Evt. kan tallene cirkles ind, så de afviger fra den trykte tekst. Når man derefter læser kapitel 44, ser man i rettelserne, når der er anført et indcirklet tal. På denne måde undgår man at rette hele bogen.

Udover rettelserne er der på nuværende tidspunkt kendskab til en hel del informationer om bogens personer samt nye personer, der ikke er nævnt i bogen. Det er dog for omfattende og en umulig opgave at rette en hel bogs tekst med nyttilkommet tekst. Skulle der være læsere, der har yderligere informationer, evt. tilføjelser eller rettelser, kan man stadig henvende sig til forfatteren på den i bogen side 1 f.n. anførte adresse indtil videre. Bemærk, at tlf. nr er ændret. Det nye tlf. nr er anført i rettelserne.

Kaj Cedersted  
1994

- Side 0 linie 3 f.o. "anetavlet" rettes til: anetavler [1]
- Side 1 linie 2 f.n. "Dett" rettes til: dette [2]
- Side 1 linie 1 f.n. "06 94 32 73" rettes til : 86 94 65 86 [3]
- Side 2 linie 8 f.n. "Kapiteler" rettes til : kapitler [4]
- Side 3 i "Slægtsled nr 1" linie 6 f.o. "1963" rettes til: 1967 [5]
- Side 3 i "Sl. Nr 3" linie 11 f.o. "Maren K." rettes til: M. Kristine [6]
- Side 3 i "Sl. Nr 3" linie 6 f.n. "Maren K." rettes til: M.Kristine [7]
- Side 3 i "Sl. Nr 4" linie 8 f.o. "2/1" rettes til: 8/2 [8]
- Side 3 i "Sl. Nr.5" linie 13 f.o. "Ane" rettes til: Anne [9]
- Side 4 i "slægtled nr 5" linie 4 f.o. "18.9."slettes [10]
- Side 4 i "slægtled nr 5" linie 5 f.o. "Norup" rettes til: Nørup [11]
- Side 4 i "slægtled nr 5" linie 4 f.n. "Asnindrup" rettes til: Asmindrup [12]
- Side 5 i "slægtled nr 5" linie 5 f.o. "Asminsrup" rettes til: Asmindrup [13]
- Side 5 i "slægtled nr 5" linie 4 f.n. "Norup" rettes til: Nørup [14]
- Side 7 i "slægtled nr 5" linie 6 f.o. "ä824" rettes til: 1824 [15]
- Side 8 i "slægtled nr 5" linie 7 f.n. "Ane" rettes til: Anne [16]
- Side 8 i "Sl. Nr.6" linie 6 f.o. "25.2.1776" rettes til: 10.10.1776 [17]
- Side 8 i "Sl. Nr.8" linie 6 f.o."Karen"slettes. Ny tekst: Anne Madsdatter [18]
- Side 9 i "slægtled nr 5" linie 2 f.o. "Ane" rettes til: Anne [19]
- Side 10 i "slægtled nr 5" linie 4 f.o. "22.5" rettes til: 22.2 [20]
- Side 10 i "Sl. Nr. 6" linie 9 f.o. "Asserup" rettes til: Sasserup [21]
- Side 10 i "Sl. Nr. 7" linie 13 f.o. rettes til: 9.9.1825 [22]
- Side 10 i "Sl. Nr. 7" linie 7 f.n. "21.1" rettes til: 15.1. [23]
- Side 11 i "slægtled nr 5" linie 8 f.o. "21.9.1829" rettes til: 21.9.1904 [24]
- Side 11 i "slægtled nr 5" linie 5 f.n. "22.5.1809" rettes til: 22.2.1809 [25]
- Side 11 i "Sl. Nr. 7" linie 5 f.o. "1751" rettes til: 28.3.1751 [26]
- Side 11 i "Sl. Nr. 7" linie 6 f.o. "Mørkøv" rettes til; Søndersted [27]
- Side 11 i "Sl. Nr. 7" linie 9 f.o. "Ane" rettes til: Anne [28]
- Side 13 i "slægtled nr 5" linie 5 f.n. : "27.3.1801" rettes til: 27.3.1803 [29]
- Side 13 i "Sl. Nr. 6" linie 2 f.o. Poul Jensen" rettes til: Poul Ovesen [30]
- Side 15 i "Sl. Nr. 6" linie 2 f.n. "ca 1799" rettes til: ca 1779 [31]
- Side 17 i "Sl. Nr. 6" linie 3 Udfør "A.Nr" tilføjes: 32/27 [32]
- Side 20 linie 1 f.o. "1945" rettes til: 1.3.1946. [33]
- Side 20 linie 2 f.o. "1953" rettes til:1.3.1954 [34]
- Side 20 linie 5 f.o. "Assentoftvej" rettes til: Assentoftvej 15, I. [35]
- Side 22 linie 22 f.n. "i 1953" rettes til: 1.3.1954 [36]
- Side 22 linie 1 f.n. "samme år" rettes til: 1896. [37]
- Side 26 linie 9 f.n. "Søren" rettes til :Søren [38]
- Side 27 linie 19 f.o. "matr.nr 1" rettes til : matr.nr. 1a [39]
- Side 28 linie 17-16 f.n. "D. 11.6.1913 sælges gården til Løvenborg gods" rettes til:  
Karen Sofie Larsen frikøbte gården 5.12.1912 fra baroniet Løvenborg og  
solgte den igen 11.6.1913 til tre forskellige købere. [40]
- Side 28 linie 7 f.n. "døde 1911 og begr. 20.6.1911 Mørkøv" rettes til: død  
24.10.1916 Mørkøv,begr. 31.10.1916 Mørkøv. [41]
- Side 30 linie 3 f.o. "1970" rettes til : 2.10.1971. [42].
- Side 30 linie 13 f.o. "f.18.9.1875 Nørup" rettes til: dbt. 18.9.1785 Nr. Jernløse  
[43]
- Side 32 linie 10 f.o. "Ane" rettes til: Anne [44]
- Side 32 linie 10 f.o. "3.7.1819" rettes til: 9.7.1819 [45]

- Side 32 linie 15 f.o. "Maren" rettes til: Maren [46]  
 Side 32 linie 19 f.o. "ANE" rettes til: ANNE [47]  
 Side 32 linie 19 f.o. "f.4.5.1795" rettes til: f. 20.5.1795. [48]  
 Side 32 linie 13 f.n. "22.5.1809" rettes til : 22.2.1809. [49]  
 Side 32 linie 13 f.n. "Næste dag" rettes til: 9.7.1809. [50]  
 Side 32 linie 10-9 f.n. "Langdyssegård" i Sasserup (slægtsgård nr 18) matr. nr. 5a" rettes til: "Elmegård". matr. nr. 3a, Sasserup. [51]  
 Side 32 linie 8 f.n. "Året efter gården efter faderen" rettes til: fæstet på matr. nr. 5 a, Sasserup, efter Hans Madsen (5.7c) og hustru Ane Margrethe Frandsen (5.8a). [52]  
 Side 34 linie 19 f.n. "1970" rettes til: 1870 [53]  
 Side 35 linie 12-11 f.n. sætningen "Hun er .." til "1880-tællingen ?" rettes til: Død 8.6.1879 Benneboe og begr. 14.6.1879 Skamstrup. [54]  
 Side 35 linie 4 f.n. "31/1" rettes til: 32/1 [55]  
 Side 36 linie 14 f.n. "HANS" rettes til: MADS. [56]  
 Side 38 linie 22 f.n. "f. 1751" rettes til:f. 1750. [57]  
 Side 38 linie 21 f.n. " Dbt. 1751 Ugerløse , død 26.1.1827" rettes til: Dbt. 1.1.1751 Ugerløse, død 25.1.1827. [58]  
 Side 38 linie 12 f.n. "1776 d. 31.3" rettes til: 20.10.1776 [59]  
 Side 38 linie 2 f.n. "dbt 24.7.1746" rettes til: fremstillet 19.6.1746. [60]  
 Side 39 linie 5 f.n. "nr.5 a, Langdyssegård (se slægtsgård nr 18)" rettes til: nr 3 a, "Elmegård". [61]  
 Side 40 linie 2 f.n. "ca 1799" rettes til : 21.2.1797. [62]  
 Side 41 linie 9 f.o. "Poul Jensen" rettes til: POUL OVESEN [63]  
 Side 44 linie 17 f.o. Efter linien tilføjes: se Kap. 70 [64]  
 Side 45 linie 9 f.o. "Død 21.1.1801" rettes til: død 15.1.1801. [65]  
 Side 45 linie 14 f.o. "Børn" rettes til: G. 28.1.1769 m enke Gertrud Dinesdatter (3.16b) fra Maglemosegård. Børn: [66]  
 Side 45 linie 18 f.n. "Else Marie (?) Pedersdatter" rettes til : Else Marie Pedersdatter. [67]  
 Side 45 linie 18-17 f.n. "Andreas Rasmussen (4.48)" rettes til: Peder Søren Jensen (4.93) K. Hyllinge. [68]  
 Side 45 linie 16 f.n. "G. 28.6.1799" rettes til: G. 2° 28.6.1799 [69]  
 Side 45 linie 14 f.n. "G. 1812 m" rettes til: G. 1812 m. enke [70]  
 Side 45 linie 4 f.n. "Gertrud må være blevet gift første gang før 1763 ?" slettes [71]  
 Side 45 linie 2-1 f.n. fra og med "(3.22)" til og med "endnu ?" rettes til følgende: (3.22c), f. 28.3.1751 Søndersted.(Forældre: Bødker Jens Axelsen og hustru Anna Hansdatter) [72]  
 Side 46 linie 2 f.o. "evt. søn af Jens Axelsen ?" rettes til: søn af Jens Axelsen. [73]  
 Side 46 linie 15-16 f.o. "Som fader evt. Jørgen Jenssøn ?" rettes til: Fader Jørgen Jensen [74]  
 Side 48 linie 13 f.o. "f.ca 1670, Død 1731" rettes til: F.ca 1670 i Krostrup by i Skåne, begr. 4.5.1731 i Ugerløse (lit. 192) [75]  
 Side 48 linie 20 f.n. "Karen" rettes til: enke Anne Madsdatter (2.12) (Hun havde 5 børn i første ægteskab) [76]  
 Side 48 linie 15 f.n. "KAREN" rettes til:ANNE MADSDATTER [77]  
 Side 54 linie 3 f.o. "Ane" rettes til: Anne [78]  
 Side 68 linie 8 f.n. "flytete" ændres til: flyttede [79]  
 Side 69 linie 21 f.n. "Nielsdatter (6,4b) F. ca 1823" rettes til: Andersdatter (6,4b),

- f.ca. 1823, datter af Anders Larsen. [80]  
 Side 69 linie 15 f.n. "1850" rettes til: 1860. [81]  
 Side 69 linie 13 f.n. "1850" rettes til: 1860 [82]  
 Side 73 linie 5 f.n. "Ane Kristine" rettes til: Ane Kirstine [83]  
 Side 73 linie 3 f.n. "Søvndal" rettes til: Søvndahl [84]  
 Side 74 linie 6 f.o. "Harald (Søvndal) Petersen" rettes til: Harald Søvndahl Petersen [85]  
 Side 74 linie 11 f.o. "Københvan" rettes til: København [86]  
 Side 74 linie 14 f.o. "Søvndal" rettes til: Søvndahl [87]  
 Side 74 linie 16 f.o. "Søvndal-Petersen" rettes til: Søvndahl Petersen [88]  
 Side 74 linie 21 f.o. "Søvndal-Petersen" rettes til: Søvndahl Petersen [89]  
 Side 74 linie 18 f.n. "Søvndal" rettes til: Søvndahl [90]  
 Side 74 linie 13 f.n. "Søvndal-Petersen" rettes til: Søvndahl Petersen [91]  
 Side 74 linie 12 f.n. "Søvndal" rettes til: Søvndahl [92]  
 Side 74 linie 11 f.n. "Søvndal" rettes til: Søvndahl [93]  
 Side 74 linie 10 f.n. "Søvndal-Petersen" Rettes til: Søvndahl Petersen [94]  
 Side 74 linie 2 f.n. "Johannesen" rettes til: Johannessen [95]  
 Side 74 linie 1 f.n. "Niels Johannesen" rettes til: Niels Søvndahl Johannessen [96]  
 Side 74a linie 1 f.o. "Morten Johannesen" rettes til: Morten Søvndahl Johannessen [97]  
 Side 74a linie 2 f.o. "Søvndal" rettes til: Søvndahl [98]  
 Side 74a linie 8 f.o. "Søvndal" rettes til: Søvndahl [99]  
 Side 74a linie 4 f.n. mellem Thomas og Jacobsen indskydes: Søvndahl [100]  
 Side 74a linie 3 f.n. "Jacob Jacobsen" rettes til: Jacob Peter Jacobsen [101]  
 Side 74a linie 2 f.n. "Søvndal" rettes til: Søvndahl [102]  
 Side 75 linie 1 f.o. "(Søvndal)" rettes til: Søvndahl [103]  
 Side 75 linie 6 f.o. "(Søvndal)" rettes til: Søvndahl [104]  
 Side 75 linie 15 f.o. "(Søvndal)" rettes til: Søvndahl [105]  
 Side 75 linie 15 f.o. "13.3.1888" rettes til: 3.3.1888 [106]  
 Side 75 linie 21 f.o. "Søvndal" rettes til: Søvndahl [107]  
 Side 75 linie 22 f.o. "Søvndal" rettes til: Søvndahl [108]  
 Side 75 linie 23 f.o. "Søvndal" rettes til: Søvndahl [109]  
 Side 75 linie 24 f.o. "Søvndal" rettes til: Søvndahl [110]  
 Side 76 linie 22 f.n. "Maren" rettes til: Maren [111]  
 Side 76 linie 20 f.n. "Anna" rettes til :Anne [112]  
 Side 76 linie 14 f.n. "5.5.1899" rettes til: 5.3.1899 [113]  
 Side 76 linie 8 f.n. "Ole Pedersen" rettes til: Ole Pedersen [114]  
 Side 76 linie 8-7 f.n. "Sikkert faderens gård ved ægteskabet 1848" rettes til:faderens gård med skøde 25.10.1849. [115]  
 Side 76 linie 5 f.n. "1.5.1898" rettes til: ved skøde 18.6.1898 [116]  
 Side 77 linie 2 f.o. "Ane" rettes til: Ane [117]  
 Side 77 linie 4 f.o. "Anders" rettes til : Anders [118]  
 Side 77 linie 15 f.o. "forældre skrædder i Sasserup" rettes til: (forældre: husmand og skrædder i Sasserup, matr. nr. 2b [119]  
 Side 77 linie 17 f.o. "Hagbart Olsen" rettes til: Hagbart Ingemann Olsen [120]  
 Side 80 linie 9 f.n. "Lars Christian Sørensen" rettes til: Lars Christian Sørensen [121]  
 Side 80 linie 1. f.n. "død efter 1890" rettes til: død 5.2.1893 i Sasserup hos sønnen. [122]  
 Side 81 linie 15 f.o. "ca 1838" rettes til:31.1.1838 [123]

- Side 81 linie 20 f.o. "Aksel" rettes til: Axel [124]
- Side 82 linie 6 f.n. "7.7.1900" rettes til: 20.6.1894 [125]
- Side 83 linie 5 f.o. "1.4.1932" rettes til: 1.4.1931 [126]
- Side 83 linie 6 f.o. "7.4.1932" rettes til: 7.4.1931 [127]
- Side 84 linie 1 f.n. "død 27.12.1887 og begravet 3.1.1888 Søstrup" rettes til: død 11.12.1887 [128]
- Side 85 linie 1 f.o. "Sophie" rettes til : Sophie [129]
- Side 85 linie 3 f.o. "Kathrine Larsen (7.43a), f. ca 1889" rettes til: Kathrine Nicoline Larsen (7.43a), f.11.5.1889, Sasserup [130]
- Side 85 linie 18 f.o. "f. ca 1890" rettes til: f.16.6.1893 [131]
- Side 87 linie 18-19 f.o. "Christiane Sophie Christensen" rettes til: Christiane Sophie Larsen (6.23) [132]
- Side 87 linie 2 f.n. "26.12.11856" rettes til: 26.12.1857 [133]
- Side 88 linie 1 f.o. "Herman Henriksen" rettes til: Jørgen Herman Henriksen [134]
- Side 88 linie 2 f.o. "Bukkerup" rettes til: Bakkerup, Mørkøv sogn [135]
- Side 89 linie 17-16 f.n. "Edel Jespersen (8.60)" rettes til: Edel Berthine Margrethe Jespersen (8.60a) [136]
- Side 96 linie 5 f.o. "(7,41a)" rettes til: (7.41f) [137]
- Side 96 linie 5 f.o. "f.31.8.1867" rettes til: f. 30.8.1864 [138]
- Side 96 linie 16 f.n. "1874" rettes til : 1873 [139]
- Side 96 linie 15 f.n. "1865" rettes til : 1965 [140]
- Side 96 linie 14 f.n. "1865" rettes til : 1965 [141]
- Side 98 linie 5 f.o. "17.10.1966" rettes til: 17.10.1866 [142]
- Side 98 linie 6 f.o. "16.12.1966" rettes til: 16.12.1866 [143]
- Side 102 linie 16 f.o. "flymekaniker" rettes til: flytekniker [144]
- Side 102 linie 20 f.o. "har interesse for slægtsforskning" slettes [145]
- Side 102 linie 25 f.o. mellem "operationssygeplejerske" og "G. 23.5.1987" indføjes: har interesse for slægtsforskning [146]
- Side 102 linie 12 f.n. "Københvan" rettes til : København [147]
- Side 110 linie 11 f.o. "19.6.1823" rettes til: 19.7.1823 [148]
- Side 110 linie 17 f.o. "Lars ?" rettes til: Anna [149]
- Side 110 linie 18 f.o. "ca 1770" rettes til: 6.10.1769 [150]
- Side 110 linie 19 f.o. "Jørgensdatter" rettes til: Jensdatter [151]
- Side 110 linie 19 f.o. "død 1808" rettes til: død 17.9.1808 [152]
- Side 110 linie 8 f.n. "Ane Margrethe Lucie" rettes til: Ane Margrete Lucie [153]
- Side 110 linie 6 f.n. "1945" rettes til: 1845 [154]
- Side 111 linie 18 f.o. "Allinglille" rettes til: Allindelille [155]
- Side 111 linie 17 f.n. "2 halvsøskende Ingeborg og Lars" rettes til: 3 halvsøskende, Ingeborg, Lars og Frederik [156]
- Side 113 linie 5 f.o. "Petersen" rettes til: Pedersen [157]
- Side 113 linie 6 f.o. "29.6.1851" rettes til 29.6.1857 [158]
- Side 113 linie 9 f.o. "Hans" rettes til: Hans [159]
- Side 113 linie 11 f.o. "Richardt" rettes til: Richard [160]
- Side 113 linie 14 f.n. "Ingemann" rettes til: Ingemann [161]
- Side 115 linie 17 f.n. "Nr. 3" rettes til: nr 3 a [162]
- Side 115 linie 16 f.n. "(slægtsgård nr 24)" slettes [163]
- Side 117 linie 13 f.o. "før 1777 med Cathrine Pedersdatter" rettes til: 1771 med Anne Cathrine Pedersdatter [164]
- Side 117 linie 14 f.o. "ca 1757" rettes til: 1755 [165]

- Side 120 linie 5 f.o. "En gård" rettes til; "Elmegården", matr. nr 5 [166]
- Side 120 linie 9 f.o. "(3.35)" rettes til: (3.14a) [167]
- Side 121 linie 13 f.n. "(7.41a)" rettes til: (7.41f) [168]
- Side 122 linie 12 f.o. "1911" rettes til: 1916 [169]
- Side 125 linie 9 f.n. "en gård" rettes til: "Ejlekærgård" [170]
- Side 125 linie 1 f.n. "Ane" rettes til: Anne [171]
- Side 126 linie 16 f.n. "7.7.1900" rettes til 20.6.1894 [172]
- Side 127 linie 9 f.o. "1834 ejes" rettes til: 1.11.1819 fæstes [173]
- Side 127 linie 10-12 f.o fra og med "men måske" til og med "(5.71)? slettes [174]
- Side 127 linie 16 f.n. "En gård" rettes til: "Enghavegård" [175]
- Side 127 linie 8 f.n. "i tiden 1857-63" rettes til: 11.6.1856 [176]
- Side 127 linie 5 f.n. "Aksel" rettes til: Axel [177]
- Side 129 linie 10 f.n. "Københvan" rettes til: "København" [178]
- Side 131 linie 14 f.n. "Albrechtsen" rettes til: "Albrechtsen" [179]
- Side 135 linie 2 f.o "Ane" rettes til: Anne [180]
- Side 135 mellem linie 5 og 6 indskydes ny linie:  
Andersdatter, Karen (6.4b) . . . . . 69 [181]
- Side 138 linie 5 f.n.: "Linien slettes [182]
- Side 139 linie 20 f.n. "Maren" rettes til : Maren [183]
- Side 139 linie 15 f.n. "Ole (36, 69, 121" rettes til: Ole (5.2d) [184]
- Side 139 linie 5 f.n. "Aksel" rettes til Axel [185]
- Side 141 linie 6 f.n. "(5.81)" rettes til (5.8 l) [186]
- Side 142 linie 4 f.o.: "Gabrielsen" rettes til: Gabrielsdatter [187]
- Side 142 linie 5 f.o."8,128" rettes til : 8, 48, 128 [188]
- Side 143 linie 10 f.o. "(6.10)" rettes til : (6.1 e) [189]
- Side 145 linie 14 f.n."Henriksen, Herman" rettes til : Henriksen, Jørgen Herman [190]
- Side 146 linie 5 f.o. "Margrethe Lucie" rettes til Ane Margrethe Lucie [191]
- Side 146 linie 10 f.o. Efter Jacob tilføjes: Peter [192]
- Side 146 linie 18 f.o. Efter Thomas tilføjes: Søvendahl [193]
- Side 146 mellem linie 19 og 20 f.o. indskydes: Jensdatter, Gertrud (4.51)..... 110 [194]
- Side 146 linie 14 f.n. "Sofie" rettes til: Sofie [195]
- Side 146 linie 9 f.n. "(3.22)" rettes til: (3.22c) [196]
- Side 147 linie 18 f.n.Linien "Jensen, Poul" slettes. [197]
- Side 147 linie 11 f.n. "Edel" rettes til: Edel Berthine Margrethe (8.60a) [198]
- Side 147 linie 9 f.n. "Johannesen" rettes til: Johannessen [199]
- Side 147 linie 8 f.n. "Johannesen, Morten" rettes til: Johannessen, Morten Søvendahl [200]
- Side 147 linie 7 f.n. "Johannesen, Niels" rettes til: Johannessen, Niels Søvendahl [201]
- Side 148 linie 1 f.o.linien slettes (og flyttes til Jensdatter) [202]
- Side 150 linie 15-14 f.n. ny linie indskydes:  
Larsen, Christiane Sophie (6,23) . . . . . 87 [203]
- Side 151 linie 13 f.n. "Katrine" rettes til: Katrine Nicoline [204]
- Side 152 linie 12 f.o. "7.10g" rettes til: 7.19 g [205] .
- Side 153 mellem linie 2 og 3 f.o. indskydes ny linie:  
Madsdatter, Anne (2.12) . . . . . 8 [206]
- Side 154 linie 10 f.n. "(5.36c<" rettes til: (5.36c) [207]
- Side 155 linie 14 f.n."Nielsdatter, Karen (6.4b)...69" : linien slettes (se under

- Andersdatter) [208]  
 Side 156 linie 16 f.o. "(7,41a)" rettes til: (7.41f) [209]  
 Side 156 linie 9 f.n. "Ane" rettes til Ane [210]  
 Side 156 linie 3 f.n. "Olsen, Hagbart" rettes til: Olsen, Hagbart Ingemann [211]  
 Side 157 linie 11-12. f.o. Ny linie indskydes:  
   Ovesen, Poul (4.77) . . . . . 13, 41 [212]  
 Side 157 linie 15 f.o. mellem "Pedersdatter" og "Cathrine" indskydes: Anne  
   [213]  
 Side 159 linie 4-5 f.o. Ny linie indskydes:  
   Pedersen, Niels (7.40) . . . . . 113 [214]  
 Side 159 linie 18 f.o. "Søren Peder" rettes til: Søren Peder [215]  
 Side 159 linie 20 f.n. "(Søvndal)" rettes til: Søvndahl [216]  
 Side 159 linie 17 f.n. "Søvndal" rettes til: Søvndahl [217]  
 Side 159 linie 14 f.n. "Søvndal" rettes til: Søvndahl [218]  
 Side 159 linie 10 f.n. "Søvndal" rettes til: Søvndahl [219]  
 Side 159 linie 8 f.n. "(Søvndal)" rettes til: Søvndahl [220]  
 Side 159 linie 7 f.n. "Søvndal" rettes til: Søvndahl [221]  
 Side 159 linie 5-4 f.n. Ny linie indskydes:  
   Petersen, Erik Søvndahl (9.54a) . . . . . 74 [222]  
 Side 160 linie 1-2 f.o. Ny linie indskydes:  
   Petersen, Hagbart Søvndahl (8.78e) . . . . . 74 [223]  
 Side 160 linie 2 f.o. "Hans Marius" rettes til: Hans Marius [224]  
 Side 160 linie 3 f.o. "(Søvndal)" rettes til: Søvndahl [225]  
 Side 160 linie 4 f.o. "(Søvndal)" rettes til: Søvndahl [226]  
 Side 160 linie 5 f.o. "Søvndal" rettes til: Søvndahl [227]  
 Side 160 linie 19 f.n. "Søvndal" rettes til: Søvndahl [228]  
 Side 160 linie 18 f.n. "Søvndal" rettes til: Søvndahl [229]  
 Side 160 linie 16 f.n. "Søvndal" rettes til: Søvndahl [230]  
 Side 160 linie 14.f.n. "Søvndal" rettes til: Søvndahl [231]  
 Side 160 linie 12 f.n. "Søvndal" rettes til: Søvndahl [232]  
 Side 160 linie 11 f.n. Linien slettes, efternavnet er ændret til Pedersen med d [233]  
 Side 160 linie 10 f.n. "Ingemann" rettes til: Ingemann [234]  
 Side 160 linie 7 f.n. "Søvndal" rettes til: Søvndahl [235]  
 Side 160 linie 4 f.n. "Søvndal" rettes til: Søvndahl [236]  
 Side 160 linie 1 f.n. "Richardt" rettes til: Richard [237]  
 Side 160 linie 2-1 f.n. Ny linie indskydes:  
   Petersen, Preben Søvndahl (9.54b) . . . . . 74 [238]  
 Side 161 linie 11 f.o. "Søvndal" rettes til: Søvndahl [239]  
 Side 163 linie 3 f.n. "Christian" rettes til Christian [240]  
 Side 164 linie 6 f.o. "(3.35)" rettes til: (3.14a) [241]  
 Side 164 linie 12-14 f.o. "Søvndal-Petersen" rettes til Søvndahl Petersen (navnene  
   flyttes til Petersen) [242]  
 Side 164 linie 18 f.o. "67, 125" rettes til: 76, 125 [243]  
 Side 165 linie 1 f.o. "Anders" rettes til Anders [244]  
 Side 167 linie 14 f.o. "taller" rettes til: tallet [245]  
 Side 167 linie 19-18 f.n. "næst.-ældtse" rettes til: næst-ældste [246]  
 Side 170 linie 5 f.n. "Ole Petersen" rettes til: Peder Christensen (far til Ole  
   Pedersen) [247]