



Danskernes Historie Online

Danske Slægtsforskeres Bibliotek

Dette værk er downloadet fra Danskernes Historie Online

Danskernes Historie Online er Danmarks største digitaliseringsprojekt af litteratur inden for emner som personalhistorie, lokalhistorie og slægtsforskning. Biblioteket hører under den almennyttige forening Danske Slægtsforskere. Vi bevarer vores fælles kulturarv, digitaliserer den og stiller den til rådighed for alle interesserede.

Støt Danskernes Historie Online - Bliv sponsor

Som sponsor i biblioteket opnår du en række fordele. Læs mere om fordele og sponsorat her: <https://slaegtsbibliotek.dk/sponsorat>

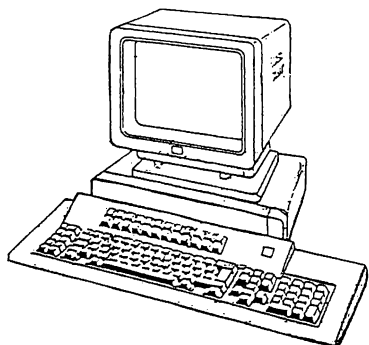
Ophavsret

Biblioteket indeholder værker både med og uden ophavsret. For værker, som er omfattet af ophavsret, må PDF-filen kun benyttes til personligt brug.

Links

Slægtsforskeres Bibliotek: <https://slaegtsbibliotek.dk>

Danske Slægtsforskere: <https://slaegt.dk>

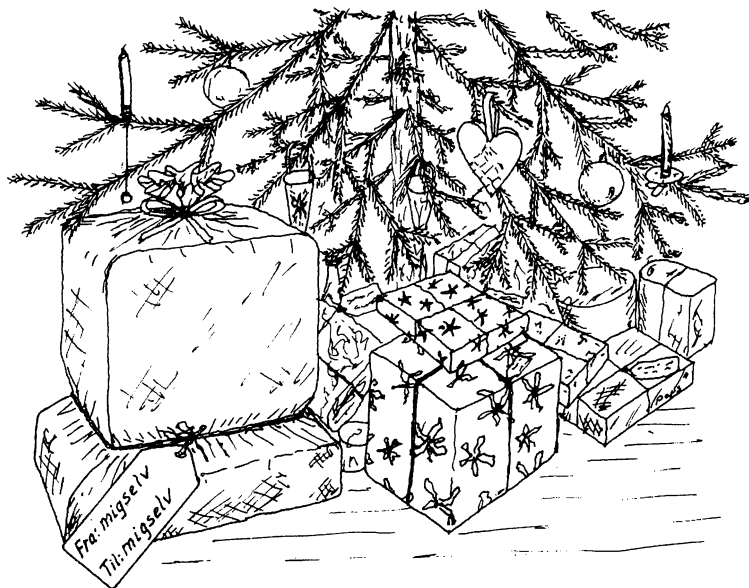


D & A SLÆGT A

2. ÅRG. NR. 4

ISSN 0903-6172

1988



GLEDELIG JUL OG GODT NYTÅR

**DATABEHANDLING I SLÆGTSFORSKNING
DIS - DANMARK**

afdeling af
SAMFUNDET FOR DANSK GENEALOGI OG PERSONALHISTORIE

Formand:

Finn Andersen, Grysgårdsvej 2, 2400 Kbhvn NV 01 86 86 31

Næstformand:

Jørgen Papsøe, Trolldager 8, 2950 Vedbæk 02 89 06 60

Sekretær:

Ole H. Jensen, Kløvermarken 3, 6430 Nordborg 04 45 02 35

Kasserer:

Gert Krabsen, Lyngholmvej 22, 9200 Aalborg SV 08 18 42 08

Øvrige bestyrelsesmedlemmer:

Georg Agerby, Gildhøj 86, 2605 Brøndby 02 96 53 37

Tommy Christensen, Bulgariensgade 5 st., 2300 Kbhvn S 01 58 58 64

Finn Grandt Nielsen, Enghavevej 34, 5230 Odense M 09 14 11 21

Arne Julin, Refsnæsgade 55 st.th., 2200 Kbhvn N 01 39 99 53

Johnna Meth, Dalvænget 10, 2750 Ballerup 02 97 63 40

Poul Steen, Rudersdalsvej 52, 2840 Holte 02 42 19 19

Programgruppe:

Georg Agerby, Gildhøj 86, 2605 Brøndby 02 96 53 37

Gert Krabsen, Lyngholmvej 22, 9200 Ålborg SV 08 18 42 08

Dataanalyse og standardisering:

Tommy Christensen, Bulgariensgade 5 st., 2300 Kbhvn. S 01 58 58 64

Poul Steen, Rudersdalsvej 52, 2840 Holte 02 42 19 19

SLÆGT & DATA, redaktionsudvalg:

Jørgen Papsøe, Trolldager 8, 2950 Vedbæk (ansvarsh.) 02 89 06 60

Ole H. Jensen, Kløvermarken 3, 6430 Nordborg 04 45 02 35

Arne Julin, Refsnæsgade 55 st.th., 2200 Kbhvn N 01 39 99 53

Deadline for næste nummer: 23. Januar, 1989

DIS - DANMARK EN ORGANISATION UNDER OPBYGNING

af Finn Andersen

Enhver organisation bør fra tid til anden fortælle sine medlemmer om organisationens aktiviteter og udvikling. Det gør vi også i DIS-DANMARK, senest i det netop udsendte Personalhistorisk Tidsskrift 1988:2 s. 208. Alene den omstændighed, at medlemskredsen siden stiftelsen i 1987 indtil nu er vokset fra godt 100 til ca. 300, berettiger til en form for status.

DIS-DANMARK stiftedes af **Samfundet for dansk genealogi og Personalhistorie** ved et møde i København 29. maj 1987, og samtidig blev der nedsat en planlægningsgruppe, der har fungeret som en foreløbig bestyrelse for DIS-DANMARK.

Det har været planlægningsgruppens opgave umiddelbart at tage initiativ til nogle aktiviteter af interesse for slægtsforskere, som eventuelt ville bruge EDB som værktøj, og desuden at komme med oplæg til det fremtidige arbejde i DIS-DANMARK.

Hvor langt er vi nået?

I juni 1987 opregnede planlægningsgruppen nogle hovedpunkter som forslag til en foreløbig handlingsplan for DIS-Danmarks aktiviteter.

Et grundlæggende hovedpunkt var fra starten formidling af viden og kontakt. Hertil var et informationsblad nødvendigt.

Første nummer af DIS-Danmarks informationsblad **SLÆGT & DATA** så dagens lys i juni 1987. **SLÆGT & DATA** udkommer nu med 4 numre årligt indeholdende generel information, artikler, programmeldelser, kommentarer og synspunkter samt værdifuld kritik.

Informationsbladet er således både født og døbt, og nu skal redaktionsudvalg og DIS-Danmarks medlemmer i fællesskab sørge for en god vækst.

Som led i den grundlæggende formidling af viden og kontakt er der i løbet af 1988 afholdt 4 medlemsmøder med foredrag og introduktion til arbejdet med EDB i slægtsforskningen, alle med god tilslutning, og desuden er der afholdt et Nordisk Seminar i Databehandling i Slægtsforskning, som findes yderligere omtalt i dette nummer af **SLÆGT & DATA**.

Medlemsmøderne skal fortsættes og intensiveres i de kommende år, men indhold og karakter skal naturligvis løbende vurderes og justeres i forhold til medlemmernes ønsker og behov.

En begyndende introduktion til databehandling i slægtsforskning har fundet sted, hvorimod det må erkendes, at det endnu ikke er lykkedes at etablere konkret undervisning. Det prøver planlægningsgruppen at

råde båd på i det nye år, idet der i slutningen af februar vil blive afholdt et heldagskursus for begyndere med 8-10 deltagere, hvor de grundlæggende ting omkring en datamat og dens styresystem vil blive behandlet. Men mere detaljeret om det i februarnummeret af SLÆGT & DATA.

Gennem SLÆGT & DATA og gennem deltagelse i afholdte møder er formidlet en række kontakter, men der er fortsat et stort behov for viden om, hvad andre arbejder med og hvordan. Derfor tages i dette nummer af SLÆGT & DATA initiativ til en egentlig medlemsregistrering og i tilknytning hertil oplysninger om de enkelte medlemmers datamater: RAM-størrelse, disktestørrelse og -type m.m. og desuden en form for: "Jeg arbejder med.."-kartotek. Et kartotek med disse oplysninger vil blive et værdifuldt redskab til at formidle kontakt imellem medlemmer med sammenfaldende interesseområder og datamater.

I SLÆGT & DATA er omtalt enkelte specielt udviklede programmer for slægtsforskere, hvilke tillige med andre er blevet demonstreret ved medlemsmøder. Spørgsmål om f.eks. udveksling af data ville løses forholdsvist let, hvis alle brugte samme program til indtastning, behandling og lagring af slægtshistoriske data, men det forekommer ikke at være realistisk. Derfor bør kræfterne samles om at fastsætte en standard for udveksling af persondata mellem forskellige programmer. Der findes allerede en amerikansk standard (GEDCOM). Måske kan den bruges, eventuelt i en modificeret

udgave, og hvis ikke må en ny standard udarbejdes.

Standardisering er også et nøgleord for slægtsforskere, som beskæftiger sig med at overføre slægtshistoriske kilder til EDB eller med at udarbejde hjælpemidler til forskellige kildetyper, f.eks. registre til kirkebøger, skifteprotokoller, retsprotokoller og lignende, for ikke at nævne overføring af hele folketællinger til EDB. Hertil anvendes højst forskellige databaseprogrammer. En del af disse programmer kan udmærket udveksle data, med der bør fastlægges standard for noget så elementært som f.eks. felttyper, feltlængder o.l., hvis data på et senere tidspunkt på en rimelig overkommelig måde skal kunne indlægges i en fælles database.

En fælles database er måske ikke lige om hjørnet, men selvfølgelig bliver den mulig, hvorfor der allerede nu bør tilstræbes en standardisering. Planlægningsgruppen arbejder netop nu på at producere indtastningsprogrammer til f.eks. kirkebøger, folketællinger etc. til en overkommelig pris.

Initiativet til oprettelse af DIS-Danmarks "Jeg arbejder med..."-kartotek skulle gerne føre til en oversigt over allerede etablerede databaser indeholdende personal- og lokalhistorisk kildemateriale, og sideløbende hermed har planlægningsgruppen iværksat en undersøgelse af i hvilken udstrækning, der ved universiteter og andre forskningsinstitutioner findes databaser af interesse for slægts- og personalhistorikere.

Aktivitet har der været, og noget er nået, men foran os ligger utrolig mange spændende opgaver og udfordringer. En umiddelbart forestående udfordring til DIS-Danmark som organisation vil være at finde en struktur og arbejdsform, der involverer flest mulige i løsningen af de mange opgaver.

Hvad med fremtiden?

DIS-Danmark er stiftet af Samfundet for dansk genealogi og Personalhistorie og er som sådan en del af Samfundet, men fra starten har det været klart, at DIS-Danmark skulle have sin egen styrelsesform.

Den i 1987 nedsatte planlægningsgruppe har undervejs konstitueret sig som en egentlig bestyrelse for derved at fastslå en nøjere arbejdsfordeling. Dette er en midlertidig foranstaltning, eftersom planlægningsgruppen i sig selv er en midlertidig foranstaltning.

Forslag til vedtægter for DIS-Danmark er udarbejdet og forventes fremlagt ved en generalforsamling i DIS-Danmark i maj 1989, hvor bl.a. valg til en egentlig bestyrelse skal foretages.

Vedtægterne vil bl.a. fastslå, at der kan

nedsættes arbejdsgrupper bestående af personer uden for bestyrelsen, hvilket anses for en absolut nødvendighed, hvis foreliggende og fremtidige opgaver skal kunne løses inden for en rimelig overskuelig tid.

Koster det noget - og hvor kommer pengene fra?

Medlemskab af DIS-Danmark har hidtil været gratis, men det har fra starten ligget klart, at DIS-Danmarks virksomhed på længere sigt bør hvile i sig selv. De generelle udgifter til DIS-Danmarks virksomhed, herunder udgifter til fremstilling og udsendelse af SLÆGT & DATA, er afholdt af Samfundet for dansk genealogi og Personalhistorie, mens medlemsmøder og det netop afholdte Nordisk Seminar stort set er finansieret ved deltagerafgifter.

Samfundet for dansk genealogi og Personalhistorie er fortsat økonomisk bagstopper for DIS-Danmarks virksomhed, men i 1989 søges udgifterne til produktion og udsendelse af SLÆGT & DATA delvis dækket af medlemmer af DIS-Danmark. Med første nummer af SLÆGT & DATA 1989 vil der fremkomme et giroindbetalingskort på 40 kr. til delvis dækning af omkostninger i forbindelse med SLÆGT & DATA i 1989 med ialt 4 numre.

* * * * *

NORDISK SEMINARRAPPORT

Overskydende eksemplarer af seminarrapporten fra det nordiske seminar i Helsingør kan, så længe oplaget rækker, fås ved indsendelse af DKK 32,00 (inkluderer porto) på:

GIRO 5 01 20 58
DIS-DANMARK
Grysgårdsvej 2
DK-2400 København NV

NORDISK SEMINAR OM DATA I SLÆGTSFORSKNING

Referat ved Finn Andersen

Lørdag d. 12. og søndag d. 13. november afholdtes det 3. Nordiske Seminar om Data i Slægtsforskning på LO-skolen i Helsingør.

Det første seminar afholdtes 1986 af DIS i Sverige, det andet i 1987 af FÖRENINGEN DATATEKNIK FÖR SLÄKTFORSKNING (Finland), og nu var turen så kommet til DIS-Danmark.

Arrangementet var naturligvis en stor udfordring for en ganske ny organisation som DIS-Danmark. I planlægningsgruppen var der nogen bekymring, om vi mon magtede denne opgave allerede i 1988, men i januar 1988 forelå planlægningsgruppens principbeslutning herom, og gruppen udpegede Jørgen Papsøe til at søge beslutningen realiseret. Dette er nu sket, og - bedømt på baggrund af deltagernes tilkendegivelser ved seminarets afslutning - med et vellykket resultat.

Til seminaret var tilmeldt 64 deltagere, men 2 deltagere blev forhindret og måtte melde afbud kun to dage før. De 62 deltagere fordelte sig med 3 fra Norge, 4 fra Finland, 10 fra Sverige og 45 fra Danmark, hvilket gjorde det til det største seminar af de hidtil afholdte (1986: 35, 1987: 48). Norge var repræsenteret for første gang.

Seminaret, der blev ledet af Jørgen Papsøe startede lørdag kl. 13 og sluttede søndag

kl. 16. I programmet indgik ikke mindre end 9 foredrag:

LØRDAG

* MODEM-DATAKOMMUNIKATION OVER TELEFONNETTET

(Bent Frøhlke Nielsen, Danmark)

* DATABASER OG STANDARDER FOR OVERFØRSLER

(Mogens Sandgaard, Danmark)

* SLÆGTSFORSKNING OG DATABASE-DESIGN

(Orla Damkjer, Danmark)

INTERNATIONALE NETTVERK OG DISTRIBUTJONSLISTER

(Aif Christophersen, Norge)

SØNDAG

* EN KONSANGVINITETS-BETEGNELSE

(Knud Højrup, Danmark)

FRÅN DISGEN TILL DIS FORSKAR-REGISTER

(Björn Johansson, Sverige)

GENEALOGI, DATORER OCH NORDISK SAMARBETE

(Leif Mether, Finland)

* PROJEKT CLAES

(P.-O. Bergman, Sverige)

* ATT GÖRA PERSONREGISTER TILL ARKIVALIER

(Olof Cronberg, Sverige)

De med * betegnede foredrag forelå i skriftlig form og er trykt som seminarrapport. Publikationen er på 51 sider i A4-for-

mat heftet med plastryg.

I programmet var tillige indlagt demonstration af PC-udstyr, deciderede slægtsforskningsprogrammer (FAMILY ROOTS, PAF, DISGEN, PERSFILE og det norske SLEKT) og datakommunikation via modem. Lørdag aften forevistes en film om Mormonkirkens verdensomfattende genealogiske virksomhed i Salt Lake City med efterfølgende foredrag om slægtsforskernes muligheder for at udnytte Mormonernes meget omfattende filmsamlinger, såvel i Danmark som i Salt Lake City.

Ved seminarets afslutning diskuteredes bl.a. det fremtidige nordiske samarbejde. Der var enighed om, at det fremtidige samarbejde måtte satse meget på, at de forskellige programmer inden for slægtsforskningen overholder visse grundlæggende standarder, hvorved mulighederne for udveksling og samkøring af visse datamængder fastholdes. Det besluttedes, at den finske forening udarbejder et oplæg til de øvrige foreninger om etablering af en fast samarbejdskomité, hvor man naturligvis håber på dannelse af en forening i Norge og dermed norsk deltagelse.

* * * * *

DE FRANSK/REFORMERTE SLÆGTER I FREDERICIA OG HVORDAN MIN SLÆGT KOM PÅ EDB

af Lars Deleuran

Jeg blev glædeligt overrasket, da jeg i foråret 1988 blev opmærksom på eksistensen af DIS - og ikke mindst tidsskriftet SLÆGT & DATA. Jeg håber, at denne artikel om mine erfaringer med slægt og data kan have nogen interesse.

Jeg har igennem længere tid forsøgt at registrere de forskellige grene i min egen slægt. Mine forfædre flygtede fra Frankrig i 1600-tallet grundet religionsstridigheder (katolikker vs. protestanter), blev drevet op gennem Europa af krigens vinde, og endte tilsidst, på Frederik d. 4. invitation,

som tobaksdyrkere i Fredericia.

Jeg var i den for en slægtsforsker usædvanlige situation, at linjerne tilbage i tiden næsten var afdækkede. De fransk/reformerte menigheder havde et tæt sammenhold, havde egen kirke og egen præst - en af disse præster, Pastor Ludwig, samlede sidst i 1800-tallet menighedens notater om de forskellige slægters gang her på jorden i et lille skrift: **Stamtavler over Slægter i den fransk/reformerte Koloni i Fredericia, 1896.** Slægtsnavnene er nu navne, som ikke lyder ganske ubekendte i den almene danskers

ører:

Honore, Le Fevre, Devantier Fournaise, Deleuran (og en halv snes andre).

Den opgave, jeg satte mig, var så "blot" at registrere de sidste 3-5 generationer fra midt i 1800-tallet og til idag. Noget af en opgave viste det sig, idet min slægt var en af de mere reproduktive. Så man kun på den mandlige gren af slægten: dem som stiftede familie, og viderebragte slægtsnavnet, voksede antallet af familier med børn fra 8 i 4. generation, 15 familier i 5. generation, 26 familier i 6. generation, 38 familier i 7. generation, 52 familier i 8. generation etc. Her i 1988 er vi nået frem til 12. generation af en vis Michel og Esther Deleuran, som flygtede fra kætterbålet i Ludvig d. 14.'s Frankrig i 1600-tallet.

Da hele markedet for hjemmecomputere begyndte at "eksplodere" fra begyndelsen af 80'erne, var det en oplagt tanke at registrere hele det indsamlede materiale på data. Jeg fulgte med i hardware-udviklingen, så de små ZX 80 med 1 Kb ram - de lidt større Spectrum'er, så kom Commodore med 64'eren, lidt efter Amstrad med tilsvarende modeller. År for år var som om brugbarhed og kapacitet ved maskinerne fordobledes, mens priserne halveredes. Hvornår skulle man slå til? De store professionelle PC'ere med harddisk og MS-dos styresystemer etc. var af økonomiske grunde helt ude af billedet, og skulle man ikke også nærmest være halvprofessionel programmør for at få det fulde udbytte af en sådan?

Nej, det skulle være en lille, enkel maskine som både kunne bruges i tekstbehandling til at registrere familietabellerne, samt en database, som kunne bruges til at genfinde de enkelte data, og til automatisk at kunne lave ane- og efterslægtstavler, stille det hele op alfabetisk og kronologisk - kunne en sådan maskine også indfri ens børns behov for at blive "Master og the Universe" eller hvad disse computerspil nu hedder, var det helt fint. Men først og fremmest skulle den være til at købe for penge. I 1986 indkøbte vi en Amstrad CPC 6128, valget stod mellem Commodore 128 og Amstrad'en. Vi taler nu om maskiner, som her i 88 kan erhverves for ca. 2000-3000 kr incl. monitor. Så kan alle være med. Maskinerne er enkelt-drevsmaskiner med en ram på 128 Kb.

Men kan en sådan maskine klare de stillede opgaver: en slægtsdatabase, hvor man skal kunne søge på alle tænkelige kriterier: Navn, år, erhverv, børn, ægtefælle etc., opstille anetavle/efterslægtstavle, opstille alfabetiske/kronologiske rækker og en tekst-del, hvor det hele er systematisk indskrevet, og hvor man hele tiden kan gå ind og rette og ajourføre. Ja, prøv at se her:

Tekstbehandlingsdelen var det nemmeste at få styr på. Jeg har efterhånden haft 3-4 forskellige programmer: Tasword/Amsword, Protex, Wordstar.

Protex er stadig favoritten, fordi den er så hurtig at arbejde med.

Tekstdelens materiale er opstillet i nummererede tabeller, hver familie med børn har sin egen tabel. På denne måde kan man lave entydige registre samt fine overskuelige, grafiske tegninger af slægternes forgreninger, generation for generation.

Et eksempel fra 7. generation:

Tabel 80

Jacob Abraham Deleuran (DeLaurant) A:1134212, født 13. sept. 1889, død 23. marts 1980, gift 1913 med Helene Hansen Sindberg, født 4. feb. 1888, død 13. juni 1965. Emigrerede til USA i 1911 (West Point, Nebraska). Arbejdede først som ekspedient i en isenkammerforretning, købte i 1914 landbrug ved Wolbach i Nebraska - landbruget blev afhændet i 1919. Derefter embede ved postvæsenet fra 1920 til pensionering i 1959. Købte landbrug igen i 1940, som blev drevet indtil 1977. Hustru Helene var husmoder, virksom i Kirke- og Dansk søstersamfund. Navnet Deleuran blev ved opnåelsen af amerikansk statsborgerskab amerikaniseret til DeLaurant.
4 børn:

a. Laurice Sindberg DeLaurant 1915- A:1134212
..... tabel 128

b. Bernhart George DeLaurant 1916- ... A:1134212
..... tabel 129

c. Alice Metha DeLaurant, født 2. feb. 1919 i Fort Dodge, Iowa, kontoruddannet, stilling i Chicago, Gift 21. aug. 1942 med Felix Francis Stulginkas fra Canada.

d. Irvin Holger DeLaurant 1921- A:11342123
..... tabel 130

Tabel 81

Alfred Daniel Deleuran A:1135121, postmester, født 14. marts 1875 i Fredericia, oed 1950 i Århus, postass. i Silkeborg indtil ca. 1930, derefter postmester i Vrå i Vendsyssel indtil pensionering i 1947. Gift med Anna Christine Hull, født 6. april 1885 i Balle ved Silkeborg, død 1948 i Århus. Begge begravet på Balle Kirkegård.
1 barn:

a. Louis Deleuran 1907-1976 .. A:11351211 tabel 131

Alle tabellerne er kørt ind i filer på ca. 20 Kb størrelse, så de er nemme at hånd-

tere. Protext har mange gode faciliteter - man kan f.eks. bruge den som en database til grove søgninger: find Louis Deleuran 1907 etc.

At få en l-drevs maskine med 128 Kb ram hukommelse til at køre en rimeligt godt fungerende slægtsdatabase var noget svære.

Jeg prøvede forskellige kartoteksprogrammer: Master File, Mini Office 2, Cardbox - men først med det programmerbare dBaseII system, var der et værktøj, der virkelig kunne bruges.

En af mine gode bekendte, Hans Skjalm, havde længe arbejdet med dBaseII programmet, og ledte efter en seriøs opgave at praktisere på - et slægtsforskningsprogram var "gefundenes fressen" for Hans.

Det blev et fint menustyret program, der kom ud af det. Med praktisk taget alle de funktioner jeg havde forestillet mig.

Hovedmenu:

Se Stamkort	1
Søg i Database	2
Indtast nye kort	3
Ret/slet kort	4
Efterslægtstavle	5
Anetavle	6
Generationstavle	7
Udskriv ref. liste	8
Slut	9

Se efterfølgende eksempler - vælger man nr. 2 "Søg i Database" er der undermenuer - alle felter i stamkortet er søgbare og kan defineres.

Kortnummer : 80
 Anenummer : 1134212
 =====
 Navn : Jacob Abraham Deleuran
 Fødselsdato : 13.09.1889
 Ægtefælle(r) : Helene Hansen Sindberg
 Vielsesdato : 00.00.1913
 Erhverv : Landmand og postfunktionær
 Død den : 23.03.1980
 Forældre 1 : Abraham Jacob A:113421
 Forældre 2 : Mette Karoline Iversen
 Børn : Laurice A:11342121 / Bernhart A:11342122 / Irvin A:11342123
 Bemærkninger : Tabel 80
 =====

ANETAVLE FOR:

Generationsnummer : 1
 Navn : Irvin Holger DeLaurant
 Fødselsdag : 08.12.1921
 Anenummer : 11342123
 Henvisning : Tabel 130

Generationsnummer : 2
 Navn : Jacob Abraham Deleuran
 Fødselsdag : 13.09.1889
 Anenummer : 1134212
 Henvisning : Tabel 80

Generationsnummer : 3
 Navn : Abraham Jacob Deleuran
 Fødselsdag : 10.12.1855
 Anenummer : 113421
 Henvisning : Tabel 45

Generationsnummer : 4
 Navn : Jacob Deleuran
 Fødselsdag : 12.11.1814
 Anenummer : 11342
 Henvisning : Tabel 24

Generationsnummer : 5
 Navn : Abraham Deleuran
 Fødselsdag : 17.01.1752
 Anenummer : 1134
 Henvisning : Tabel 12

Generationsnummer : 6
 Navn : Jean Deleuran
 Fødselsdag : 00.00.1702
 Anenummer : 113
 Henvisning : Tabel 5

Generationsnummer : 7
 Navn : Pierre Deleuran
 Fødselsdag : 00.00.1668
 Anenummer : 11
 Henvisning : Tabel 2

Generationsnummer : 8

Navn : Michel Deleuran
 Fødselsdag : 00.00.00
 Anenummer : 1
 Henvisning : tabel 1

Navn:	Fødselsdag:	Henvisning:
Abraham Clemens J. Deleuran	14.11.1914	Tabel 127
Abraham Deleuran	28.10.1695	Tabel 3
Abraham Deleuran	17.01.1752	Tabel 12
Abraham Deleuran	26.07.1779	Tabel 17
Abraham Deleuran	17.04.1783	Tabel 23
Abraham Deleuran	14.09.1788	Tabel 22
Abraham Deleuran	12.11.1788	Tabel 29
Abraham Deleuran	29.10.1795	Tabel 27
Abraham Deleuran	02.09.1809	Tabel 41
Abraham Deleuran	29.11.1829	Tabel 50
Abraham Deleuran	06.08.1839	Tabel 76
Abraham Deleuran	07.05.1850	Tabel 68
Abraham Jacob Deleuran	10.12.1855	Tabel 45
Abraham Jean Deleuran	11.08.1814	Tabel 46
Adolf Wilhelm Deleuran	01.03.1886	Tabel 107
Aksel Deleuran	08.12.1914	Tabel 145
Albert Deleuran	04.03.1853	Tabel 83
Albert Victor Isaac Daniel D.	30.12.1897	Tabel 141
Albert Wilhelm Deleuran	28.04.1895	Tabel 116
Alfred Daniel Deleuran	14.03.1875	Tabel 81
Alfred Deleuran	13.12.1886	Tabel 96
Alma Petra Deleuran	22.08.1885	Tabel 109
Anna Hansine Deleuran	13.04.1893	Tabel 115
Arne Deleuran	11.12.1920	Tabel 1461
Arne Deleuran	14.05.1944	Tabel 206
Bartholin Deleuran	26.05.1855	Tabel 84
Bernhard Deleuran	28.02.1864	Tabel 73
Bernhart George DeLaurant	28.02.1918	Tabel 129
Betty Christine Deleuran	28.11.1872	Tabel 90
Børge Deleuran	11.02.1914	Tabel 152
Børge Vagn Deleuran	12.08.1916	Tabel 152
Carl Deleuran	12.08.1907	Tabel 125
Carl Deleuran	02.10.1931	Tabel 166
Carl Isaac Deleuran	18.05.1884	Tabel 195
Carl Johann Deleuran	02.07.1891	Tabel 114
Carl Sophus Jacob Deleuran	31.05.1864	Tabel 105
Carsten Deleuran	06.06.1947	Tabel 194
Cathrine Marie Deleuran	31.07.1902	Tabel 156
Claus Deleuran	04.08.1946	Tabel 188
Daniel Danielsen Deleuran	24.12.1832	Tabel 56
Daniel Deleuran	00.00.1733	Tabel 7
Daniel Deleuran	20.09.1760	Tabel 15
Daniel Deleuran	09.03.1804	Tabel 29
Daniel Deleuran	19.05.1808	Tabel 30
Daniel Deleuran	18.09.1841	Tabel 59
Daniel Deleuran	19.01.1883	Tabel 94
Daniel Hansen Deleuran	09.07.1843	Tabel 47
Daniel Wilhelm Pierre Deleuran	01.10.1868	Tabel 99
David Deleuran	29.11.1697	Tabel 4
Ebbe Deleuran	08.12.1945	Tabel 201
Egil Louis Deleuran	06.09.1917	Tabel 151
Egon Deleuran	06.05.1923	Tabel 147
Eigil Deleuran	21.07.1926	Tabel 198

OPBYGNING AF EN "SLÆGTS-DATABASE" I dBASE II PÅ EN AMSTRAD 128

af Hans Skjalm

Lars Deleuran havde indsamlet en større slægtstavle over slægten Deleuran helt tilbage til 1500-tallet. Han havde på det tidspunkt tabellen liggende i et tekstbehandlingsprogram.

Jeg mente, at det måtte være oplagt, at få de forskellige data puttet ind i en form for database, og jeg fik overdraget opgaven at lave et sådant program.

Jeg havde på det tidspunkt en Amstrad 128 med et disk-drive og med 128 Kb ram. Der var to muligheder, enten selv at skrive et program til opgaven f.eks. i Basic eller Pascal eller også bruge en færdig database. Jeg valgte den sidste mulighed.

En "normal" database kunne ikke bruges til opgaven, og mit valg faldt så på dBASEII, da denne database er meget fleksibel, idet man selv kan programmere den til at kunne det, man vil have den til.

Jeg havde dBASEII i en version, der kørte under CPM 3.0 på Amstrad og ville selv gerne igang med at prøve at programmere, men manglede en seriøs opgave at gå igang med, så opgaven var oplagt.

dBASEII kan godt køre med en særlig diskette til databasen dvs. man har 176 Kb på en diskette, men dette kræver 2 disk-drive, hvilket jeg ikke havde, så jeg var

noget til både at have dBASEII og selve databasen liggende på en og samme diskette, så jeg havde kun ca. 100 Kb at arbejde med til databasen. Det største problem blev derfor at begrænse størrelsen.

Jeg ville bygge databasen op over et stamkort på hver person. Hvis man valgte en stamkort-størrelse på f.eks. 300 bytes, ville der kunne blive plads til ca. 330 kort. Dette var tilfredsstillende, da slægten på det tidspunkt rummede ca. 215 personer fordelt over 13 generationer. Så der var også plads til en del udvidelse.

Jeg vil ikke her gå dybere ind i det mere tekniske vedrørende programmeringen, da dette kan læses i fagbøger. Men jeg kan dog oplyse følgende. Jeg ville som nævnt bygge programmet op omkring stamkort på hver person, indeholdende de vigtigste oplysninger om personen f.eks. navn, fødsels- og dødsdag, hustru, antal børn, fader og moders navne. Jeg opstillede så følgende krav til programmet. Det skulle være muligt at lave følgende udlistninger:

- En anetavle
- En efterslægtstavle
- En generations-oversigt
- Søge på forskellige kriterier, herunder
 - Se stamkort
 - Oprette nye kort
 - Editere i kort

For at løse denne opgave måtte hvert kort have et nummer (anenummer), som helt

entydigt og klart fastlagde personens placering i slægtstavlen. Jeg har aldrig arbejdet med slægtstavl før, så jeg måtte opfinde mit eget system.

Første person dvs. anen, som alle andre stammede fra gav jeg nr. 1, og da han havde tre børn, fik de følgende numre 11-12-13, og nummer 11's børn fik numrene 111-112-113, og nummer 12's børn numrene 121-122-123, og nummer 13's børn 131-132-133 osv.. Nummer 112's børn f.eks. fik så numrene 1121-1122-1123 osv. Jeg håber at man nu kan se systemet.

Antallet af cifre f.eks. angiver generationsnummeret, dvs. at 13. generation havde et 13-cifret anenummer. Ulempen var, at anenumrene til sidst blev meget store at arbejde med, men programmet var ligeglad og jeg kunne ikke finde et bedre system, der kunne opfylde de krav, jeg havde stillet til databasen.

Hvis man f.eks. tager et tilfældigt anenummer 1121321, så kan man udlede følgende oplysninger af det. Personen tilhører 7. generation efter stam-anen (syv cifre). Han er sine forældres 1. barn. Hans fars anenummer er 112132 (nummeret minus sidste tal). Faderen er 2. barn og stammer fra 11213, som er personens bedstefar. De stammer alle fra f.eks. anenummer 112 og 11, så man kan også se, hvilken hovedgren, de kommer fra.

En anetavle for personen kunne så opstilles ved at fjerne et ciffer hele tiden, og en

efterslægtstavle var alle, der havde de samme syv start-cifre uanset yderligere tal, ligesom en generationstavle var alle med samme antal cifre i anenummeret. Fjernede man f.eks. 2 cifre, havde man bedstefaderen, og hans efterslægt ville bl.a. give alle onkler, tanter, fætre og kusiner.

Selve programmet byggede jeg op som små moduler omkring en hovedmenu. Disse moduler løste hver deres specielle opgave.

Programmet er meget fleksibelt, da man hen ad vejen kan føje nye moduler til, hvis der opstår nye behov, ligesom man kan ændre i de moduler, man har i forvejen. Det vil sige, at man kan tilpasse programmet lige specielt til de behov, man har.

Mere generelt om dBASEII og programmet kan jeg sige, at dBASEII jo er en database, der kører med relativ disk-access, dvs. at der hele tiden kun er de kort i hukommelsen, man arbejder med. Derfor kører programmet fint på en Amstrad, som i CPM-måde kun råder over 61 Kb fri ram.

Udstyret med to disk-drive kan dBASEII køre med flere data-disketter af hver 176 Kb, og databasen kan faktisk blive lige så stor, som der er behov for.

Selvom programmet er programmeret på en Amstrad under styresystemet CPM+ og kører med et 3 tommer diskette-drev, mener jeg, at selve programmet godt kan overføres til at køre på en PC'er og også f.eks. under dBASEIII. Jeg mener, at

dBASEIII er kompatibelt nedad til dBASEII, og selve dBASE-programmet og programmerings-kommandoerne er efter min mening de samme, uanset om det er en CPM- eller enMS-dos-version, man bruger.

Det vil sige, at hvis der er en, der kunne tænke sig at overføre programmet til PC og MS-DOS, så skal vedkommende have en udstilning af selve program-modulerne fra Amstrad-versionen af Lars Deleuran og så

selv indtaste dem i den pågældende PC-version af dBASE. Muligvis skal der små justeringer til, jeg ved det ikke. Men så skulle programmet også kunne køre ligeså godt på en PC'er, som på en Amstrad.

Det skal siges, at jeg ikke har min Amstrad mere, da jeg i mellemtiden har skiftet den ud til fordel for en Amiga 500. Så jeg kan ikke være behjælpelig med selve overføringen.

* * * * *

UDVEKSLING AF PERSONDATA EN INTERFACE - STANDARD FRA DIS - DANMARK ?

af Poul Steen & Tommy P. Christensen

Siden sommeren 1987 har en projektgruppe under planlægningsgruppen i DIS tumlet med et grundlæggende problem, som næsten kan siges at svare til det gamle Storm P-citat: "Det er svært at spå - især om fremtiden".

Opgaven lød enkel, men er det ikke: Hvorledes laver man - i teorien - en "standard-formular", som har rubrikker til alle de oplysninger, som slægtsforskere kunne tænkes at få lyst til at udveksle med hinanden, uden at der er flere rubrikker end højst nødvendigt og uden mulighed for fejlplacering af de foreliggende personoplysninger ? Vi har forsøgt at løse denne opgave ved at lave en dataanalyse, og herom fortælles lidt i det følgende.

Formålet var for så vidt enkelt nok: først når man kender alle rubrikker, kan man lave den rigtige "standardformular". Det gælder hvadenten formularen skal laves af en bogtrykker eller indgå i et edb-program. Helt centralt bliver det, hvis "standard-formularen" oven i købet skal sætte standard for udvekslingen af persondata mellem forskellige edb-programmer. En sådant helt særlig "standard-formular" hedder i edb-jargon en "Interface-standard".

Interface-standard og dataanalyse

Interface-standard er altså en standard for, hvorledes man vil udveksle data. I vores tilfælde mellem slægtsforskere, som har hver deres slægtsforskerprogram, eller eventuelt et databaseprogram, som de bru-

ger til slægtsforskning.

Det bliver derfor nødvendigt med en standard, så afsender og modtager "taler samme sprog".

En forudsætning for en standard er et rent teknisk format - dem findes der flere af, hver med deres fordele. Et eksempel på en sådan standard er GEDCOM, Genealogical Data Communication fra Mormonkirken i Utah, USA, et andet er IXF, Integration Exchange Format fra IBM.

En anden forudsætning - og det er den, der vil blive behandlet her - er at kende strukturen på de data, som skal udveksles. Vi må altså analysere eller undersøge, hvilke data vi, slægtsforskerne og personalhistorikerne, er specielt interesserede i. Hvordan hænger disse data sammen, og hvad indeholder de? Det er dette område, som dataanalysen skal kaste lys over.

Dataanalysens formål er at fremstille en datamodel, der afspejler virkeligheden så godt som muligt. Vi kan bruge datamodellen til at udforme en database, som ideelt set er lige så fleksibel og nuanceret som den virkelige verden. Men vi kan også nøjes med at fremstille en datamodel, der kan være udgangspunkt for en gennemtænkt opstilling af en interface-standard.

Vi har igennem længere tid arbejdet med fremstillingen af en datamodel, der især skulle passe til den virkelighed, som slægtsforskerne og personalhistorikerne in-

teresserer sig for. Nu er vi nået så langt, at vi gerne vil høre andres mening om vores model. Men først må modellen lige forklares.

Dataanalyse og datamodel

Tabel 1 viser et uddrag af et "ENTITETS-KATALOG", som vi har udarbejdet til dokumentation ved brugen af vor "FORELØBIG DATAMODEL 88" (fig. 1).

En entitet er populært sagt en bunke af den samme ting. Af bunker eller "klasser af ting", som har særlig interesse for os som slægtsforskere, er en masse forlængst afdøde **PERSONER**, der engang levede og færdedes en masse forskellige **STEDER**, og deltog i diverse begivenheder, såsom barne-dåb, konfirmationer, bryllupper, begravelser og andre typer af begivenheder (**BEGIVENHEDSTYPE**). Altsammen ting vi kun kender til gennem mundtlig tradition, billeder og skriftlige vidnesbyrd, altså vores **DATAKILDER**.

•

På den foreløbige datamodel er dette søgt illustreret med de firkantede kasser, hvor hver af disse repræsenterer en klasse af ting, en entitet. De 5 øverste kasser (**PERSON, BEGIVENHEDSTYPE, TEKST, DATAKILDE, STED**), der ikke har lodrette linjer gående ind fra oven, repræsenterer entiteter, der eksisterer uafhængigt af alt det øvrige. Omvendt repræsenterer de kasser, som er "ophængt" under disse 5 kasser, entiteter, som er afhængige af dem, de "hænger" under. Som et indlysende eksempel kan man tage **PARRELATION**. Parrelation

forudsætter jo to **PERSON**er. Et parforhold har ingen mening uden de 2 personer, der har indgået det pågældende forhold.

Er der tale om en **KILDEHENVISNING** (en note), har den heller ingen mening uden en kilde at henvise til (**DATAKILDE**), og en oplysning om en **PERSON**, en **PERSONBEGIVENHED**, en **PARRELATION** eller noget andet.

Den foreløbige datamodel kan altså afbildes som et "entitets-diagram", der i oversigtsform viser den indbyrdes sammenhæng mellem klasser af ting (entiteter).

Først har vi spurgt os selv, hvilke klasser af ting, vi kunne have fantasi til at forestille os, kunne interessere slægtsforskere. Dernæst har vi spurgt os selv, om de nu også ville være relevante, idet vi også har søgt at generalisere. Endelig har vi så anskueliggjort den indbyrdes sammenhæng mellem de klasser af ting, som vi på denne vis vi havde fundet frem til.

Derudover har vi beskrevet hver enkelt entitet i et "Entitetskatalog". Denne beskrivelse er forsøgt gjort på en måde, så der ikke skulle opstå tvivl om, hvad de enkelte entiteter dækker over, noget der ofte kan opstå tvivl om - eller endnu værre - ingen er i tvivl, enhver tror sit.

I dette "ENTITETS-KATALOG" er hver enkelt entitet beskrevet på følgende måde. Først angives entitetens nr. og navn. Numrene er de samme, som er anvendt på "FORELØBIG DATAMODEL 88". Dernæst nævnes om det er en uafhængig entitet ("Forældre Ingen") eller en afhængig enti-

tet, hvor "forældre" anføres. Tilsvarende nævnes entitetens "børn" dvs. andre entiteter, der er afhængige af den beskrevne.

Herefter følger "Aliases", der, som ordet siger, er andre betegnelser for den samme entitet, eller grupper inden for entiteten. Eksempelvis dækker entiteten **PARRELATIONSBEGIVENHED** over følgende aliases: "Ægteskab, Skilsmisse, Separation, Trolovelse, Forlovelse, Lysning (i kirke)".

Afsluttende defineres entiteten så præcist som muligt ("Definition"), og der gives en liste over entitetens attributter. Attributter er oplysninger, som kendetegner det enkelte element i den store mængde, den enkelte ting i en klasse af ting.

Eksempel på side i entitetskataloget, nemlig entitet nr. 12: **PARRELATION**.

Nr: 12. Navn: **PARRELATION**

Forældre:

1. **PERSON** (den ene part)
1. **PERSON** (den anden part)

Børn: (afhængige entiteter)

23. **PARRELATION-DATAKILDE-HENVISNING** (note)
24. **PARRELATION-TEKST-HENVISNING**

Aliases: ægteskab, bofællesskab, parforhold

Definition:

En angivelse af et parforhold mellem to mennesker, ofte af forskelligt køn og ofte påbegyndt med et bryllup og ofte efterfulgt af et antal (evt. fælles) børn.

Attributter:

- .1 Nummer (parrelations-løbenummer)
- .2 Periode (angives kun, såfremt der er tvivl, f.eks. hvis **PARRELATION**'en ikke starter med et bryllup og slutter ved den ene ægtefælles død)

Med en dataanalyse som udgangspunkt, er vejen til et databasedesign meget kort og meget enkel: Hver entitet bliver til en tabel, og hver attribut til et felt. Herudover defineres også "forældre"-entiteternes nøgleattributter som felter i den pågældende entitet således, at relationerne mellem den pågældende entitet, og de entiteter, den er afhængig af, er sat i værk. Et sådant databasedesign vil give databaser, der er meget fleksible overfor fremtidige behov, såfremt dataanalysen er udført ordentligt.

I praksis vil man ofte ved designet af databasen "hugge en hæl og klippe en tå" på grund af begrænset lagerkapacitet og maskinhastighed. Det kan ske ved, at man sammenlægger entiteter, som i modellen er adskilte, til een tabel. Det er således ret usandsynligt, at der i praksis vil komme til at eksistere ret mange databaser af en så kompleks struktur som den, der er præsenteret i vores "Foreløbig Datamodel 88". Men hvis vores datamodel er brugt som grundlag for et databasedesign, vil det være enkelt at transformere data til dette ideelle format senere, eventuelt i forbindelse med et interface til en anden slægtsforsker.

Men passer vor datamodel helt til den virkelighed, som slægtsforskerne og personalhistorikerne interesserer sig for? Det vil vi gerne spørge dig om. Vi vil meget gerne have andres mening om denne datamodel. Er der glemt nogle "klasser af ting"? Er der oplysninger, som ikke kan indpasses i de opstillede entiteter?

Vi har f.eks. for nylig deltaget i en givtig diskussion med en lille gruppe DIS-medlemmer over emnet person-navne. Denne diskussion var meget nyttig og har bidraget til, at den endelige model blev udvidet på dette område. Efter jul vil vi indpasse resultaterne af denne diskussion samt tage fat på at udarbejdet til entitetskataloget hørende attributkatalog, hvor hver enkelt attribut (felt) vil blive designet på en tilnærmelsesvis entydig måde.

Kort sagt, der er nu opbygget en model, der skulle kunne rumme alle de oplysninger, som er vigtige for slægtsforskeren i hans arbejde og vise, hvorledes disse hænges sammen. Er der nogle oplysninger - eller sammenhænge - vi har overset eller fejlbedømt ved at udelukke dem? Det er jo ikke umuligt - for som Storm P sagde: Det er svært at spå

Venligst bemærk !

Interesserede kan få et kopi af entitetskataloget, som fremsendes på forlangende ved henvendelse til:

Tommy P. Christensen
Bulgariemsgade 5 st.
2300 København S
Tlf. 01 58 58 64

eller:

Poul Steen
Rudersdalsvej 52
2840 Holte
Tlf. 02 42 19 19

**ENTITETS - KATALOG
NOVEMBER 1988**

INDHOLD

Nr. 1.	PERSON
Nr. 2.	BEGIVENHEDS-TYPE
Nr. 3.	TEKST
Nr. 4.	DATAKILDE
Nr. 5.	STED
Nr. 6.	STED_INDEHOLDT_I_STED
Nr. 7.	KILDEPLACERING
Nr. 8.	KILDE_INDEHOLDT_I_KILDE
Nr. 9.	KILDE_DEFINERET_AF
Nr. 10.	FORFATTER_TIL_PERSON
Nr. 11.	FORÆLDRE/BARN_RELATION
Nr. 12.	PARRELATION
Nr. 13.	PARRELATIONSBEGIVENHED
Nr. 14.	PERSONBEGIVENHED
Nr. 15.	DATAKILDE-TEKST-HENVISNING
Nr. 16.	DATAKILDE-STED-HENVISNING
Nr. 17.	PERSON-TEKST-HENVISNING
Nr. 18.	PERSON-DATAKILDE-HENVISNING
Nr. 19.	BEGIVENHEDSTYPE-TEKST-HENVISNING
Nr. 20.	PERSONBEGIVENHED-TEKST-HENVISNING
Nr. 21.	PERSONBEGIVENHED-DATAKILDE-HENVISNING
Nr. 22.	PERSONBEGIVENHED-STED-HENVISNING
Nr. 23.	PARRELATION-DATAKILDE-HENVISNING
Nr. 24.	PARRELATION-TEKST-HENVISNING
Nr. 25.	FORÆLDRE/BARN_RELATION-DATAKILDE-HENVISNING
Nr. 26.	FORÆLDRE/BARN_RELATION-TEKST-HENVISNING
Nr. 27.	PARRELATIONSBEGIVENHED-DATAKILDE-HENVISNING
Nr. 28.	PARRELATIONSBEGIVENHED-TEKST-HENVISNING
Nr. 29.	PARRELATIONSBEGIVENHED-STED-HENVISNING
Nr. 30.	ANDRE_PERSONLIGE_RELATIONER
Nr. 31.	ANDEN_PERSONLIG_RELATION-DATAKILDE-HENVISNING
Nr. 32.	ANDEN_PERSONLIG_RELATION-TEKST-HENVISNING
Nr. 33.	ADRESSE-HENVISNING
Nr. 34.	ADRESSE-DATAKILDE-HENVISNING

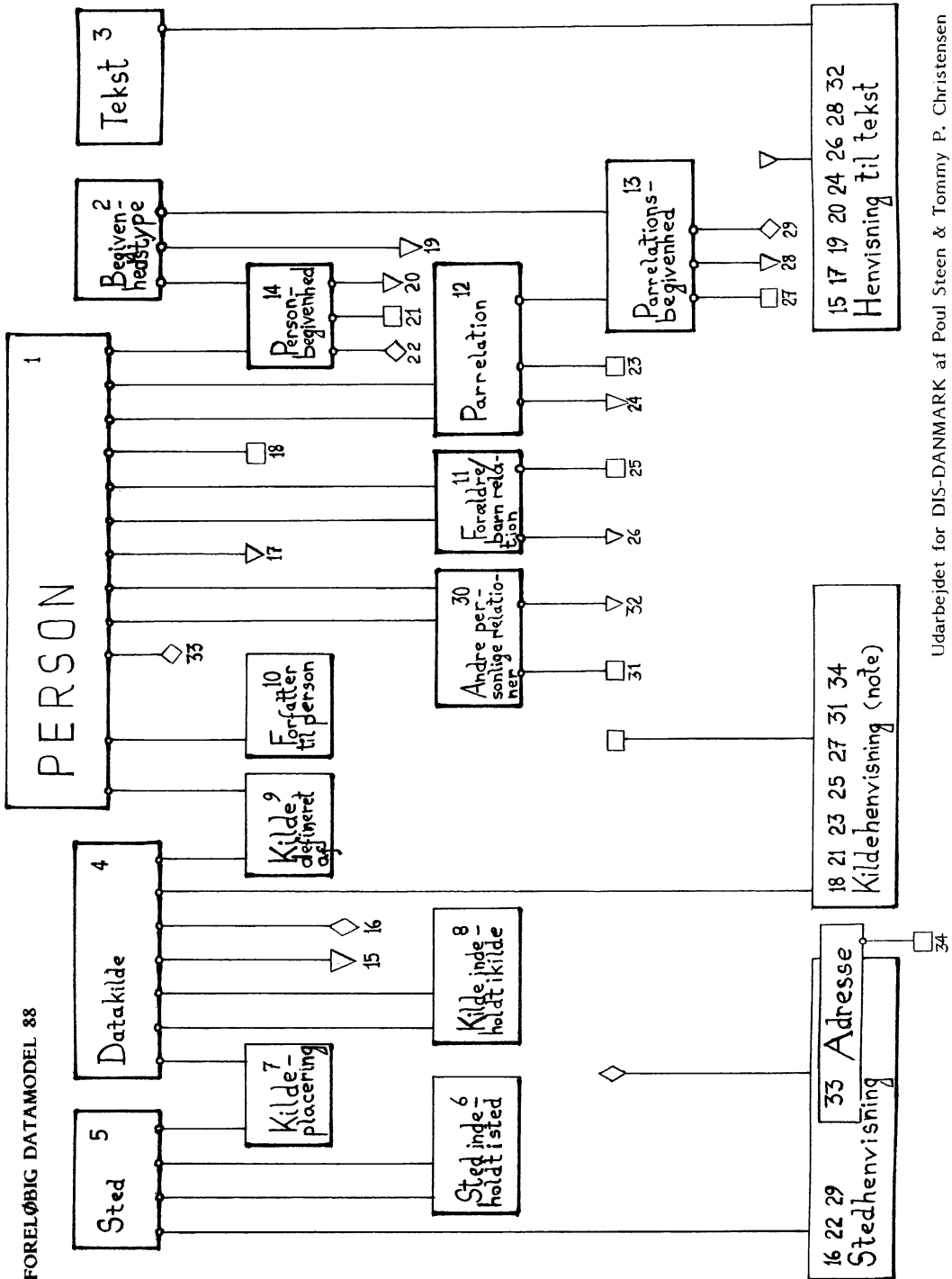


Fig. 1

MEDLEMSREGISTRERING FORSKERREGISTER

af Jørgen Papsø

I bestyrelsen har vi diskuteret en bedre registrering af vor medlemskreds, idet vi mener, at alle vore medlemmer må være interessererede i at kunne se: Hvem har en datamat magen til min (kompatibel med min), og hvad beskæftiger de sig med? Hvilke slægter (slægtsnavne) arbejder de med? Er der nogen, der er igang med at indtaste den samme kirkebog, som jeg arbejder med? Er der nogen, der allerede har indtastet den kirkebog, jeg er interesseret i? Kan jeg få den på en diskette, der passer til min datamat?

Man kunne blive ved med at stille spørgsmål som disse, og man får kun et svar, hvis vi har et register - et forskerregister - der selvsagt også skal sige noget om, hvilken datamat vore medlemmer råder over.

Vi har derfor i dette nummer af SLÆGT & DATA valgt at indlægge en formular, som vi beder alle om at udfylde.

Vi vil så indtaste oplysningerne og udskrive en forskerliste, som medlemmerne kan købe. Jeg skriver udtrykkeligt "købe", da den jo forhåbentlig bliver på en del sider, hvis alle relevante oplysninger skal med, og det derfor ikke rent økonomisk bliver muligt for DIS at sende den ud gratis til alle medlemmer.

Vi beder alle om at indsende formularen, også de medlemmer, der ingen datamat har eller som låner sig frem. Hvilken datamat-type anvender de?

Dernæst vil vi gerne vide, hvad de enkelte medlemmer beskæftiger sig med. Hvilken slægt (slægtsnavn(e)) arbejder de med? og hvilken type program anvender de?

Endelig synes vi, at det ville være gavnligt for alle, hvis man også af forskerregistret kan se, hvilke arkivalier vore medlemmer enten har indtastet, er i færd med at indtaste eller ønsker at gå igang med at indtaste. Ligesom det vil være ønskeligt at få at vide, på hvilken type disketter de forskellige arkivalier findes. Vi må også vide, hvilket program der er anvendt ved indtastningen, så andre ved, om de kan anvende den indtastning umiddelbart, eller om den skal konverteres.

Den udfyldte formular sendes til sekretæren:

Ole H. Jensen

Kløvermarken 3

6430 Nordborg

Telefon: 04 45 02 35

DIS-DANMARK

Samfundet for dansk genealogi og Personallhistorie

DIS - FORSKERREGISTER

Mdl.nr: _____ Efternavn: _____ Fornavn(e): _____

Adresse: _____

Postnr.: _____ By: _____

Tlf. nr. Privat: _____ Tlf. nr. arbejde: _____

DATAMAT

Har du en datamat, eller kan du låne en ?

() Nej () Ja

Hvis Ja:

Datamat type: _____

RAM: _____ Kb

Harddisk: () Nej () Ja. Hvis Ja: _____ Mb

Disk-drev 1. () 5,25" () 360 Kb () 1,2 Mb () andet: _____

() 3,5" () 720 Kb () 1,44 Mb () andet: _____

andet _____ type: _____

Disk-Drev 2. () 5,25" () 360 Kb () 1,2 Mb () andet: _____

() 3,5" () 720 Kb () 1,44 Mb () andet: _____

andet _____ type: _____

EGEN FORSKNING

Anvendt program (Slægtsforskning-, dBASE, Tekstbehandling etc.):

Type: _____

Slægtsnavn(e): _____

Stednavne: _____

